



BOSCH

УГЛОВАЯ ШЛИФМАШИНА

GWS 700 | 3 601 CA3 0R2

Содержание

Перечень запасных частей.....	2
Инструкции по смазке продукта.....	4
Информация о продукте.....	5
Иллюстрация – Тип	6

Перечень запасных частей

Позиция	Номер детали	Описание	Иллюстрация	Цена	Количество	Ценовая группа
1	1 619 PB4 405	КОРПУС МОТОРА	1	262,50 RUB *	1	17
2	1 619 PB4 413	статор	1	812,50 RUB *	1	26
3	1 619 PB4 412	Ротор	1	1 057,50 RUB *	1	28
4	1 619 PB4 414	ВЫКЛЮЧАТЕЛЬ	1	185,83 RUB *	1	15
5	1 619 PB4 415	СЕТЕВОЙ КАБЕЛЬ	1	262,50 RUB *	1	17
6	1 619 PB4 451	КАБЕЛЬНЫЙ НАКОНЕЧНИК	1	64,17 RUB *	1	10
8	6 082 765 J3J	Этикетка типа	1	126,67 RUB *	1	13
9	1 619 PB4 436	Этикетка фирмы	1	126,67 RUB *	1	13
12	1 619 PB4 656	КОНДЕНСАТОР КС	1	-	1	
13	1 619 PB4 422	Шарикоподшипники	1	116,67 RUB *	1	12
14	1 619 PB4 423	Шарикоподшипники	1	185,83 RUB *	1	15
22	1 619 PB4 452	кольцо резиновое	1	100,83 RUB *	1	11
23	1 619 PB4 443	ПРОМЕЖУТОЧНОЕ КОЛЬЦО	1	64,17 RUB *	1	10
24	1 619 PB4 463	СТОПОРНОЕ КОЛЬЦО	1	64,17 RUB *	1	10
25	1 619 PB4 469	Кольцо уплотнительное	1	64,17 RUB *	1	10
27	1 619 PB4 460	ШЕСТИГРАННАЯ ГАЙКА	1	64,17 RUB *	1	10
30	1 619 PB4 458	ВИНТ САМОНАРЕЗАЮЩИЙ	1	64,17 RUB *	4	10
46	1 619 PB4 435	Кольцо воздуховод	1	64,17 RUB *	1	10
47	1 619 PB4 456	ВИНТ САМОНАРЕЗАЮЩИЙ	1	64,17 RUB *	2	10
50	1 619 PB4 406	КНОПКА ВЫКЛЮЧАТЕЛЯ	1	64,17 RUB *	1	10
51	1 619 PB4 408	Толкатель	1	64,17 RUB *	1	10
52	1 619 PB4 407	КРЫШКА КОРПУСА	1	126,67 RUB *	1	13
53	1 619 PB4 454	ВИНТ САМОНАРЕЗАЮЩИЙ	1	64,17 RUB *	1	10
810	1 619 PB4 749	УГОЛЬНАЯ ЩЕТКА	1	126,67 RUB *	1	13
816	1 619 PB4 671	Щёточный держатель	1	100,83 RUB *	1	11
826	1 619 PB4 669	Фиксатор кабеля	1	64,17 RUB *	1	10
828	1 619 PB4 667	ОПОРНЫЙ ФЛАНЕЦ	1	331,67 RUB *	1	19
831	1 619 PB4 673	КОРПУС РЕДУКТОРА	1	445,00 RUB *	1	21
832	1 619 PB4 668	ПРИВОДНОЙ ВАЛ	1	126,67 RUB *	1	13
838	1 619 PB4 664	ШЕСТЕРЕНКА	1	385,00 RUB *	1	20
840	1 619 PB4 665	Кнопка стопора	1	100,83 RUB *	1	11
651	1 619 PB6 288	ЗАЩИТНЫЙ КОЖУХ	2	595,00 RUB *	1	23
652	1 619 PB4 411	КРЕПЕЖНЫЙ ФЛАНЕЦ	2	116,67 RUB *	1	12
653	1 619 PB4 449	КРУГЛАЯ ГАЙКА	2	100,83 RUB *	1	11

* Рекомендованные розничные цены в рублях с НДС. Рекомендованные розничные цены не являются обязательными. Точную информацию о розничных ценах можно получить у дилеров ООО «Роберт Бош». Данная информация не является офертой, определяемой положениями статей 435, 437 Гражданского Кодекса РФ. Данный сайт предназначен только для подбора оригинальных запасных частей. Для осуществления заказа, пожалуйста, обращайтесь к ближайшему дилеру или в авторизованные сервисные центры

Перечень запасных частей

Позиция	Номер детали	Описание	Иллюстрация	Цена	Количество	Ценовая группа
654	1 619 PB4 434	Ключ	2	212,50 RUB *	1	16
655	1 619 PB4 409	ДОПОЛНИТЕЛЬНАЯ РУКОЯТКА	2	116,67 RUB *	1	12

* Рекомендованные розничные цены в рублях с НДС. Рекомендованные розничные цены не являются обязательными. Точную информацию о розничных ценах можно получить у дилеров ООО «Роберт Бош». Данная информация не является офертой, определяемой положениями статей 435, 437 Гражданского Кодекса РФ. Данный сайт предназначен только для подбора оригинальных запасных частей. Для осуществления заказа, пожалуйста, обращайтесь к ближайшему дилеру или в авторизованные сервисные центры

Инструкции по смазке продукта : УГЛОВАЯ ШЛИФМАШИНА - GWS 700 - 3 601 CA3 0R2

Отсутствует информация по смазке на этот продукт

Информация о продукте : УГЛОВАЯ ШЛИФМАШИНА - GWS 700 - 3 601 CA3 0R2

Номер продукта	3 601 CA3 0R2
Описание	УГЛОВАЯ ШЛИФМАШИНА
Текст DIN	
ID_Text_Ext	
Название инструмента	GWS 700
Напряжение_1	230 V
Код страны производителя	OEU

Иллюстрация – Тип - E

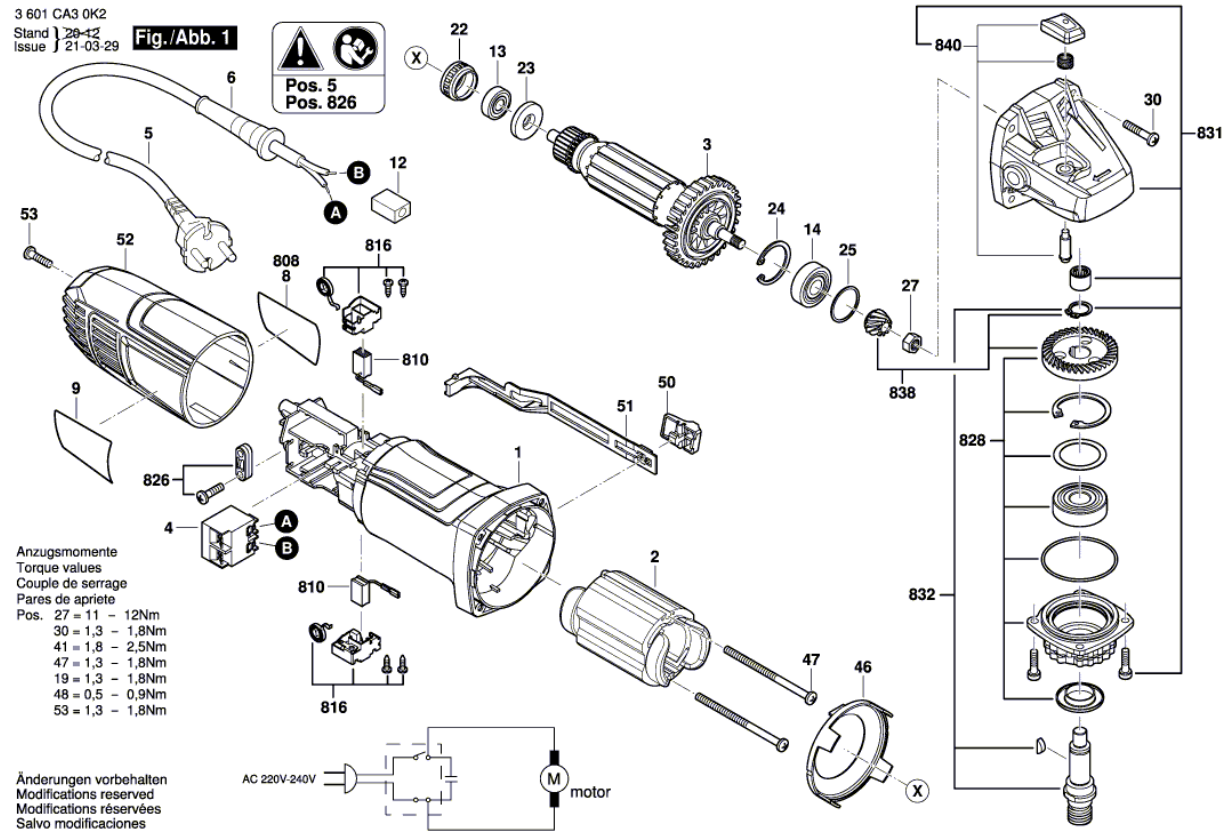
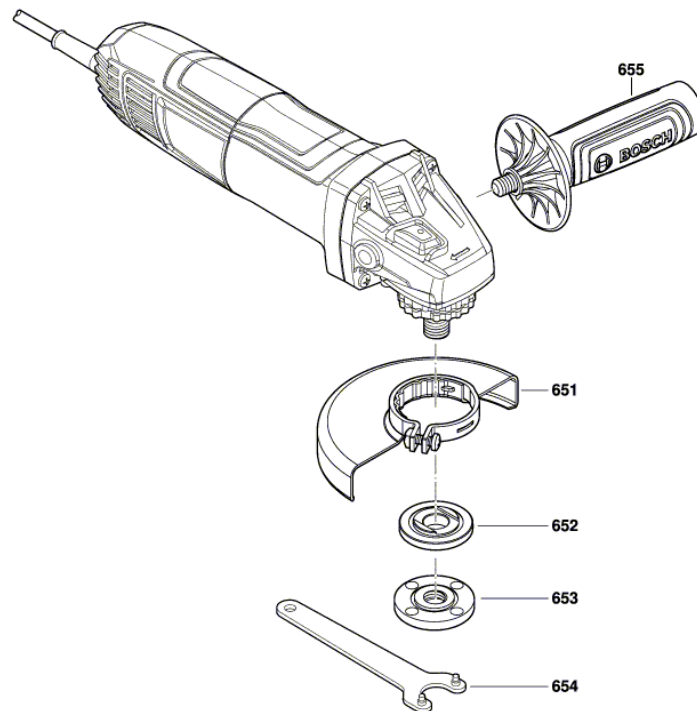


Иллюстрация – Тип - E

3 601 CA3 0K2
Stand } 20-12-09 **Fig./Abb. 2**
Issue }



Änderungen vorbehalten
Modifications reserved
Modifications réservées
Salvo modificaciones