
DEWALT®

XR LI-ION

503911-53 RUS/UA

Перевод с оригинала инструкции

DCM562

Рисунок 1

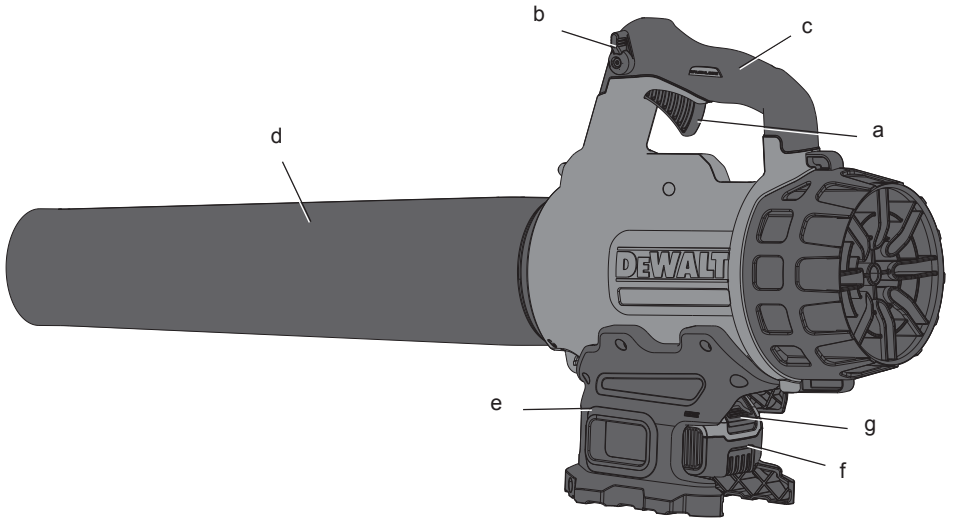


Рисунок 2

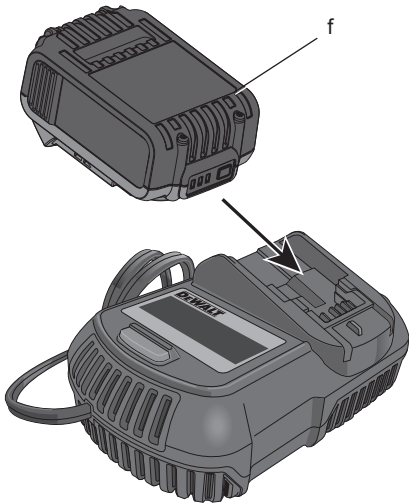


Рисунок 3

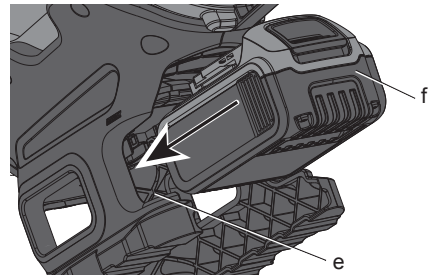


Рисунок 4

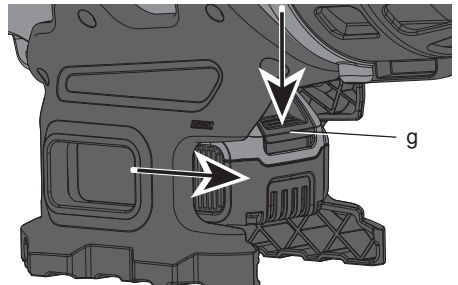


Рисунок 5

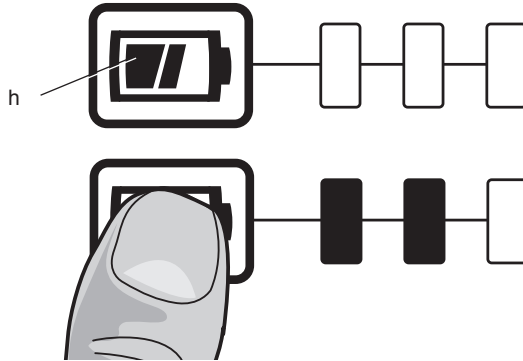


Рисунок 6

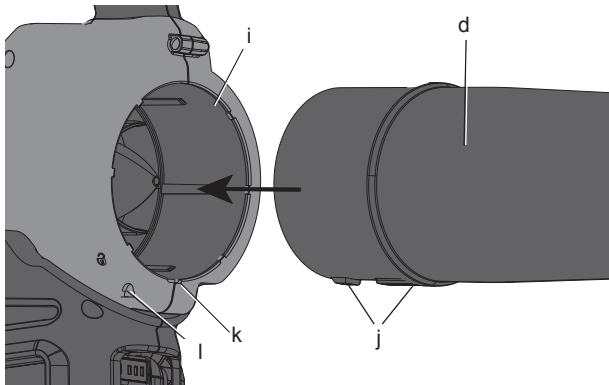


Рисунок 7

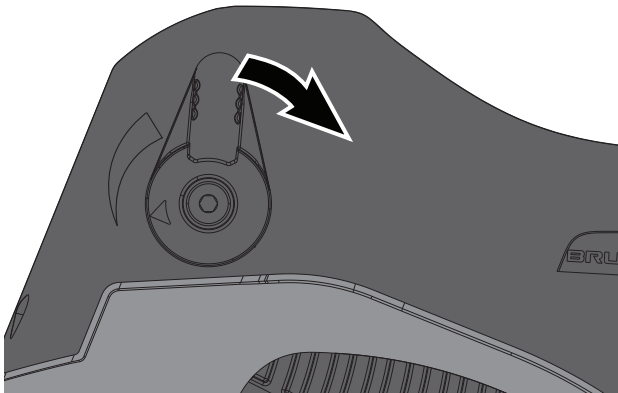


Рисунок 8

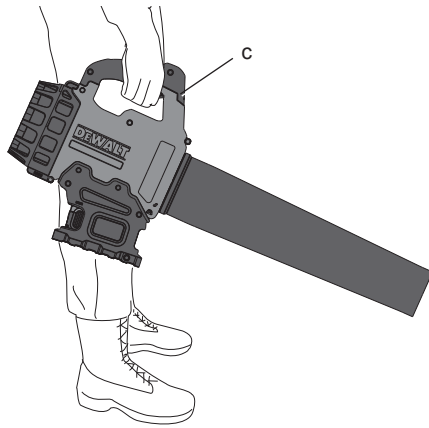
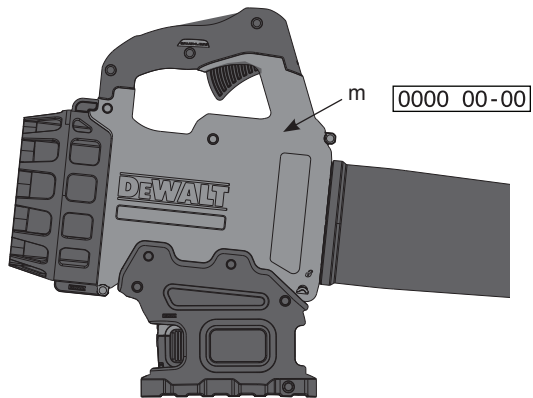


Рисунок 9



РУЧНОЙ САДОВЫЙ ВОЗДУХОДУВ DCM562

Поздравляем Вас!

Вы выбрали прибор фирмы DeWALT. Тщательная разработка изделий, многолетний опыт фирмы по производству инструментов, различные усовершенствования сделали электроинструменты DeWALT одними из самых надёжных помощников для профессионалов.

Технические характеристики

		DCM562
Напряжение питания	В пост. тока	18
Тип		1
Выходная мощность	Вт	270
Объёмный поток	фут ³ /мин.	400
Скорость потока	км/ч	145
Уровень шума		95
Вес (без аккумулятора)	кг	3,23
Сумма величин шума и вибрации (сумма векторов по трём осям), измеренных в соответствии со стандартами 2006/42/ЕС, 2004/108/ЕС, EN 60335		
L _{РА} (звуковое давление)	дБ(А)	80
L _{WA} (акустическая мощность)	дБ(А)	94
K _{WA} (погрешность измерения акустической мощности)	дБ(А)	1,17
Значения вибрационного воздействия a _h =		
Погрешность К =	м/с ²	1,5
	м/с ²	3

Уровень вибрации, указанный в данном информационном листке, был рассчитан по стандартному методу тестирования в соответствии со стандартом EN 60745 и может использоваться для сравнения приборов разных марок. Он может также использоваться для предварительной оценки воздействия вибрации.



ВНИМАНИЕ: Заявленная величина вибрации относится только к основным видам применения прибора. Однако если прибор применяется не по основному назначению, с другими принадлежностями или содержится в ненадлежащем порядке, уровень вибрации будет отличаться от указанной величины. Это может значительно увеличить воздействие вибрации в течение всего периода работы прибором.

При оценке уровня воздействия вибрации необходимо также учитывать время, когда прибор находился в выключенном состоянии или когда он включён, но не выполняет какую-либо операцию. Это может значительно уменьшить уровень воздействия в течение всего периода работы прибором.

Определите дополнительные меры предосторожности для защиты оператора от воздействия вибрации, такие как: тщательный уход за прибором и принадлежностями, содержание рук в тепле, организация рабочего места.

Аккумулятор		DCB180	DCB181	DCB182	DCB183	DCB184	DCB185
Тип аккумулятора		Li-Ion	Li-Ion	Li-Ion	Li-Ion	Li-Ion	Li-Ion
Напряжение питания	В пост. тока	18	18	18	18	18	18
Ёмкость	A _ч	3,0	1,5	4,0	2,0	5,0	1,3
Вес	кг	0,64	0,35	0,61	0,40	0,62	0,35

Зарядное устройство		DCB105		
Напряжение питания	В перем. тока	230		
Тип аккумулятора		18 Li-Ion		
Приблизительное время зарядки	мин.	25 (1,3 Ач)	30 (1,5 Ач)	40 (2,0 Ач)
		55 (3,0 Ач)	70 (4,0 Ач)	90 (5,0 Ач)
Вес	кг	0,49		

Минимальные электрические предохранители:

Приборы 230 В 10 ампер, электросеть

Определения: Предупреждения безопасности

Следующие определения указывают на степень важности каждого сигнального слова. Прочтите руководство по эксплуатации и обратите внимание на данные символы.



ОПАСНО: Означает чрезвычайно опасную ситуацию, которая приводит к смертельному исходу или получению тяжёлой травмы.



ВНИМАНИЕ: Означает потенциально опасную ситуацию, которая может привести к смертельному исходу или получению тяжёлой травмы.



ПРЕДУПРЕЖДЕНИЕ: Означает потенциально опасную ситуацию, которая может привести к получению травмы лёгкой или средней тяжести.

ПРЕДУПРЕЖДЕНИЕ: Означает ситуацию, не связанную с получением телесной травмы, которая, однако, может привести к повреждению прибора.



Риск поражения электрическим током!



Огнеопасность!

Декларация соответствия ЕС

ДИРЕКТИВА ПО МЕХАНИЧЕСКОМУ ОБОРУДОВАНИЮ

ДИРЕКТИВА ПО ШУМАМ, ПРОИЗВОДИМЫМ ВНЕ ПОМЕЩЕНИЙ



РУЧНОЙ САДОВЫЙ ВОЗДУХОДУВ DCM562

DeWALT заявляет, что продукты, обозначенные в разделе «Технические характеристики», разработаны в полном соответствии со стандартами: 2006/42/EC, 2004/108/EC EN 60335 -1:2012 + A11:2014 2000/14/EC, Воздуходув, Приложение VI DEKRA Certification B.V., Utrechtseweg 310, 6802 ED Arnhem, The Netherlands

Идентификационный Номер Уполномоченного Органа: 0344

Уровень акустической мощности, измеренный в соответствии с 2000/14/EC (Статья 13, Приложение III):

L_{WA} (измеренная акустическая мощность)
94 дБ(А)

Погрешность = 1,17 дБ(А)

L_{WA} (гарантированная акустическая мощность)
95 дБ(А)

Данные продукты также соответствуют Директивам 2004/108/EC (до 19.04.2016), 2014/30/EU (после 20.04.2016) и 2011/65/EU. За дополнительной информацией обращайтесь по указанному ниже адресу или по адресу, указанному на последней странице руководства.

Нижеподписавшееся лицо полностью отвечает за соответствие технических данных и делает это заявление от имени фирмы DeWALT.

Маркус Ромпел (Markus Rompel)
Директор по инженерным разработкам
DeWALT, Richard-Klinger-Straße 11,



ВНИМАНИЕ: Внимательно прочитайте руководство по эксплуатации для снижения риска получения травмы.

Общие правила безопасности при работе с прибором



ВНИМАНИЕ! При использовании электрических/аккумуляторных приборов соблюдение правил по технике безопасности и следование данным инструкциям позволит снизить вероятность возникновения пожара, поражения электрическим током, получения травм и повреждения личного имущества.

- Перед использованием прибора внимательно прочтите данное руководство по эксплуатации. Изучите все средства управления прибором и используйте его по назначению.
- Назначение прибора описывается в данном руководстве по эксплуатации. Использование любых принадлежностей или приспособлений, а также выполнение данным прибором любых видов работ, не рекомендованных данным руководством по эксплуатации, может привести к несчастному случаю.

Термин «Прибор» во всех приведенных ниже указаниях относится к Вашему сетевому (с кабелем) или аккумуляторному (беспроводному) прибору.

Сохраните все инструкции по безопасности и руководство по эксплуатации для их дальнейшего использования.

ИСПОЛЬЗОВАНИЕ ПРИБОРА

- Всегда соблюдайте осторожность при работе с данным прибором.
- Содержите рабочее место в чистоте и обеспечьте хорошее освещение. Плохое освещение или беспорядок на рабочем месте может привести к несчастному случаю.
- Используйте данный прибор только при дневном свете или при ярком искусственном освещении.
- Не используйте прибор, если есть опасность возгорания или взрыва, например, вблизи легко

воспламеняющихся жидкостей, газов или пыли.

- Не допускайте детей и любых лиц, не знакомых с данным правилами техники безопасности, к работе прибором. Местное законодательство может ограничивать возраст оператора.
- Не позволяйте детям или животным находиться в рабочей зоне, дотрагиваться до прибора или до электрического кабеля.
- Во время работы с прибором не подпускайте близко детей, посторонних лиц или животных. Отвлечение внимания может вызвать у Вас потерю контроля над рабочим процессом.
- Не используйте данный прибор в качестве игрушки.
- Не погружайте прибор в воду.
- Не разбирайте корпус прибора. Внутри нет обслуживаемых пользователем деталей.

ЛИЧНАЯ БЕЗОПАСНОСТЬ

- При работе с прибором будьте внимательны, следите за тем, что Вы делаете, и руководствуйтесь здравым смыслом. Не используйте прибор, если Вы устали, а также находясь под действием алкоголя или понижающих реакцию лекарственных препаратов и других средств. Малейшая неосторожность при работе с прибором может привести к серьезной травме.
- Если требуется, используйте при работе средства индивидуальной защиты. Своевременное использование защитного снаряжения, а именно: защитных очков, пылезащитной маски, ботинок на нескользящей подошве, защитного шлема или противошумовых наушников, значительно снизит риск получения травмы.
- Не допускайте непреднамеренного запуска. Перед тем, как подключить прибор к сети и/или вставить аккумулятор, поднять или перенести прибор, убедитесь, что выключатель находится в положении «выключено». Не переносите прибор с нажатым курковым выключателем и не подключайте к сетевой розетке прибор, выключатель которого установлен в положение «включено», это может привести к несчастному случаю.

- *Работайте в устойчивой позе. Всегда твёрдо стойте на ногах, сохраняя равновесие. Это позволит Вам не потерять контроль при работе прибором в непредвиденной ситуации.*
- *Одевайтесь соответствующим образом. Во время работы не надевайте свободную одежду или украшения. Следите за тем, чтобы Ваши волосы, одежда или перчатки находились в постоянном отдалении от движущихся частей прибора. Свободная одежда, украшения или длинные волосы могут попасть в движущиеся части прибора.*

ИСПОЛЬЗОВАНИЕ ПРИБОРА И ТЕХНИЧЕСКИЙ УХОД

- *Перед началом эксплуатации, всегда проверяйте исправность прибора. Убедитесь в отсутствии поломанных деталей, повреждённых выключателей и прочих дефектов, способных повлиять на работу прибора.*
- *Не используйте прибор, если его выключатель не устанавливается в положение включения или выключения. Любой прибор с неисправным выключателем представляет опасность и подлежит ремонту.*
- *Отключайте прибор от сетевой розетки и/или извлекайте аккумулятор перед регулированием, заменой принадлежностей или при хранении прибора. Такие меры предосторожности снижают риск случайного включения прибора.*
- *Следите за остротой заточки и чистотой режущих принадлежностей, если таковые имеются. Принадлежности с острыми кромками позволяют избежать заклинивания и делают работу менее утомительной.*
- *Не используйте прибор, если повреждена или неисправна какая-либо его деталь.*
- *Ремонтируйте или заменяйте повреждённые или неисправные детали только в авторизованном сервисном центре.*
- *Ни в коем случае не снимайте и не заменяйте детали, за исключением деталей, указанных в данном руководстве по эксплуатации.*

ЭЛЕКТРОБЕЗОПАСНОСТЬ

- *Вилка кабеля прибора должна соответствовать штепсельной розетке. Ни в коем случае не видоизменяйте вилку электрического кабеля. Не используйте соединительные штепсели-переходники, если в силовом кабеле прибора есть провод заземления. Использование оригинальной вилки кабеля и соответствующей ей штепсельной розетки уменьшает риск поражения электрическим током.*
- *Не используйте прибор под дождём или во влажной среде. Попадание воды в прибор увеличивает риск поражения электрическим током.*
- *Бережно обращайтесь с электрическим кабелем. Ни в коем случае не используйте кабель для переноски прибора или для вытягивания его вилки из штепсельной розетки. Не подвергайте электрический кабель воздействию высоких температур и смазочных веществ; держите его в стороне от острых кромок и движущихся частей прибора. Повреждённый или запутанный кабель увеличивает риск поражения электрическим током.*
- *При работе прибором на открытом воздухе используйте удлинительный кабель, предназначенный для наружных работ. Использование кабеля, пригодного для работы на открытом воздухе, снижает риск поражения электрическим током.*
- *При необходимости работы прибором во влажной среде используйте источник питания, оборудованный устройством защитного отключения (УЗО). Использование УЗО снижает риск поражения электрическим током.*

ПОСЛЕ ИСПОЛЬЗОВАНИЯ

- *Храните не используемый прибор в сухом, хорошо вентилируемом месте, недоступном для детей.*
- *Дети не должны иметь доступ к убранным на хранение приборам.*
- *Во время хранения или перевозки прибора в автомобиле, помещайте его в багажник или закрепляйте, чтобы исключить его перемещение при резком изменении скорости или направления движения.*

ИСПОЛЬЗОВАНИЕ АККУМУЛЯТОРНЫХ ПРИБОРОВ И ТЕХНИЧЕСКИЙ УХОД

- Заряжайте аккумулятор зарядным устройством указанной производителем марки. Зарядное устройство, которое подходит к одному типу аккумуляторов, может создать риск возгорания в случае его использования с аккумуляторами другого типа.
- Используйте электроприборы только с предназначенными для них аккумуляторами. Использование аккумулятора какой-либо другой марки может привести к возникновению пожара и получению травмы.
- Держите не используемый аккумулятор подальше от металлических предметов, таких как скрепки, монеты, ключи, гвозди, шурупы, и других мелких металлических предметов, которые могут замкнуть контакты аккумулятора. Короткое замыкание контактов аккумулятора может привести к получению ожогов или возникновению пожара.
- В критических ситуациях из аккумулятора может вытечь жидкость (электролит); избегайте контакта с кожей. Если жидкость попала на кожу, смойте ее водой. Если жидкость попала в глаза, обращайтесь за медицинской помощью. Жидкость, вытекающая из аккумулятора, может вызвать раздражение или ожоги.

ТЕХНИЧЕСКОЕ ОБСЛУЖИВАНИЕ

- Ремонт Вашего прибора должен производиться только квалифицированными специалистами с использованием идентичных запасных частей. Это обеспечит безопасность Вашего прибора в дальнейшей эксплуатации.

Дополнительные правила безопасности при работе с воздуходувами

Назначение прибора описывается в данном руководстве по эксплуатации. Использование любых принадлежностей или приспособлений, а также выполнение данным прибором любых видов работ, не рекомендованных данным руководством по эксплуатации, может привести к несчастному

случаю и/или повреждению личного имущества.

- Для защиты щиколоток и ступней при работе прибором всегда надевайте прочную закрытую обувь и длинные брюки.
- Всегда выключайте прибор, дожидаясь полной остановки встроенного измельчителя и вынимайте вилку кабеля из розетки электросети:
 - Если электрический кабель запутан или поврежден.
 - Если Вы оставляете прибор без присмотра.
 - При необходимости проведения осмотра, настройки, чистки или устранения неисправностей в Вашем приборе.
 - Если прибор при запуске начинает сильно вибрировать.
- Во время работы прибором никогда не подносите впускное или выпускное отверстие прибора близко к глазам или ушам. Никогда не сметайте мусор в направлении стоящих рядом лиц.
- Не используйте прибор во время дождя и не оставляйте его на открытом воздухе под дождем.
- Не ходите по посыпанным гравием дорожкам с включённым прибором, работающим в режиме сдува мусора. Всегда передвигайтесь спокойно, не бежите.
- Никогда не кладите включённый прибор на поверхность, посыпанную гравием.
- Всегда сохраняйте устойчивость, особенно при работе на склонах. Всегда твёрдо стойте на ногах, сохраняя равновесие.
- Не вставляйте никакие предметы в отверстия прибора. Никогда не используйте прибор, если отверстия заблокированы – регулярно очищайте их от волос, пуха, пыли и пр. мусора, который может уменьшить интенсивность потока воздуха.



ВНИМАНИЕ: Всегда используйте прибор так, как описано в данном руководстве по эксплуатации. Данный прибор разработан для использования в вертикальном положении. Использование

прибора иным способом может привести к получению травмы. **Никогда не включайте прибор, лежащий на боку или в перевернутом положении.**

- Оператор или пользователь несёт ответственность за нанесение травм или риски, которые могут возникнуть в отношении других лиц или их имущества.
- Не переносите прибор за электрический кабель.
- Всегда следите, чтобы электрический кабель находился вдали от прибора.



ВНИМАНИЕ: В случае повреждения кабеля во время работы, немедленно извлеките его вилку из штепсельной розетки. Не прикасайтесь к кабелю, пока он не будет отсоединён от электросети.

- Не используйте растворители или чистящие средства для чистки Вашего прибора. Для удаления травы и грязи используйте тупоносый скребок.
- Замену измельчителя можно произвести в авторизованном сервисном центре DeWALT. Используйте запасные детали и устройства, рекомендованные DeWALT.
- Обеспечивайте безопасные условия работы, надёжно затягивая все гайки, болты и винты.

БЕЗОПАСНОСТЬ ПОСТОРОННИХ ЛИЦ

Прибор должен использоваться только с устройством электропитания, поставляемым в комплекте с прибором.

- Данное изделие не может использоваться людьми (включая детей) со сниженными физическими, сенсорными и умственными способностями или при отсутствии необходимого опыта или навыка, за исключением, если они выполняют работу под присмотром лица, отвечающего за их безопасность.
- Не позволяйте детям играть с прибором.

Остаточные риски

При работе данным прибором возможно возникновение дополнительных остаточных рисков, которые не вошли в описанные здесь

правила техники безопасности. Эти риски могут возникнуть при неправильном или продолжительном использовании изделия и т.п.

Несмотря на соблюдение соответствующих инструкций по технике безопасности и использование предохранительных устройств, некоторые остаточные риски невозможно полностью исключить. К ним относятся:

- Травмы в результате касания вращающихся/двигающихся частей прибора.
- Риск получения травмы во время смены деталей или насадок.
- Риск получения травмы, связанный с продолжительным использованием прибора. При использовании прибора в течение продолжительного периода времени делайте регулярные перерывы в работе.
- Ухудшение слуха.
- Ущерб здоровью в результате вдыхания пыли в процессе работы с прибором (например, при обработке древесины, в особенности, дуба, бука и ДВП).

Маркировка прибора

На приборе имеются следующие знаки:



Перед использованием внимательно прочтите данное руководство по эксплуатации.



Используйте средства защиты органов слуха.



Надевайте защитные очки.



Не используйте прибор под дождём или во влажной среде и не оставляйте его на открытом воздухе под дождём.



Выключайте прибор. Перед любыми видами работ по техническому обслуживанию извлекайте из прибора аккумулятор.



Не подпускайте посторонних лиц и животных к рабочей зоне ближе, чем на 6 м.



Держите посторонних лиц на безопасном расстоянии.



Гарантированная акустическая мощность в соответствии с Директивой 2000/14/ЕС.

МЕСТО ПОЛОЖЕНИЯ КОДА ДАТЫ (РИС. 9)

Код даты (m), который также включает в себя год изготовления, отштампован на поверхности корпуса прибора.

Пример:

2015 XX XX
Год изготовления

Важные инструкции по безопасности для всех зарядных устройств

СОХРАНИТЕ ДАННЫЕ ИНСТРУКЦИИ:

Данное руководство содержит важные инструкции по эксплуатации и технике безопасности для совместимых зарядных устройств (см. раздел «Технические характеристики»).

- Перед началом эксплуатации зарядного устройства прочитайте все инструкции и ознакомьтесь с предупредительными символами на зарядном устройстве, аккумуляторе и продукте, работающем от аккумулятора.



ВНИМАНИЕ: Опасность поражения электрическим током. Не допускайте попадания жидкости внутрь зарядного устройства. Это может привести к поражению электрическим током.



ВНИМАНИЕ: Рекомендуется использование устройства защитного отключения с остаточным током 30 мА или менее.



ПРЕДУПРЕЖДЕНИЕ: Опасность получения ожога. Для снижения риска получения травмы, заряжайте только аккумуляторы марки DeWALT. Аккумуляторы других марок могут взорваться, что приведёт к получению травмы или повреждению зарядного устройства.



ПРЕДУПРЕЖДЕНИЕ: Не позволяйте детям играть с устройством.

ПРЕДУПРЕЖДЕНИЕ:

В определенных условиях, когда зарядное устройство подключено к электросети, открытые контакты подзарядки внутри его корпуса могут быть закорочены посторонним материалом. Не допускайте попадания токопроводящих материалов, таких как тонкая стальная стружка, алюминиевая фольга и слой металлических частиц, и другие подобные материалы, в гнезда зарядного устройства. Всегда отключайте зарядное устройство от электросети, если в его гнезде нет аккумулятора. Отключайте зарядное устройство от электросети перед чисткой.

- **НЕ ПЫТАЙТЕСЬ заряжать аккумулятор зарядными устройствами марок, не указанных в данном руководстве.** Зарядное устройство и аккумулятор специально разработаны для совместного использования.
- **Данные зарядные устройства не предусмотрены для зарядки аккумуляторов других марок, кроме DeWALT.** Попытка зарядить аккумулятор другой марки может привести к риску возникновения пожара, поражения электрическим током или смерти от электрического тока.
- **Не подвергайте зарядное устройство воздействию дождя или снега!**
- **Отключайте зарядное устройство от электросети, вынимая вилку из розетки, а не потянув за кабель!** Это снизит риск повреждения электрической вилки и кабеля.
- **Располагайте кабель таким образом, чтобы на него нельзя было наступить, споткнуться об него, или иным способом повредить или сильно натянуть!**
- **Используйте удлинительный кабель только в случае крайней необходимости!** Использование несоответствующего удлинительного кабеля может создать риск

возникновения пожара, поражения электрическим током или смерти от электрического тока.

- **Не кладите на верхнюю часть зарядного устройства какой-либо предмет и не ставьте зарядное устройство на мягкую поверхность, это может блокировать вентиляционные прорези и вызвать чрезмерный внутренний нагрев!** Располагайте зарядное устройство вдали от источника тепла. Вентиляция зарядного устройства происходит через прорези, расположенные в верхней и нижней части его корпуса.
- **Не эксплуатируйте зарядное устройство, если его кабель или вилка повреждены** – сразу же замените повреждённые детали.
- **Не эксплуатируйте зарядное устройство, если оно получило повреждение вследствие сильного удара или падения или иного внешнего воздействия!** Отнесите его в авторизованный сервисный центр.
- **Не разбирайте зарядное устройство самостоятельно; для проведения технического обслуживания или ремонта отнесите его в авторизованный сервисный центр.** Неправильная сборка может привести к риску поражения электрическим током или смерти от электрического тока.
- **В случае повреждения электрического кабеля для предотвращения получения травмы он должен быть немедленно заменён производителем, его сервисным агентом или другим квалифицированным специалистом.**
- **Перед каждой операцией чистки отключайте зарядное устройство от электросети. Это снизит риск поражения электрическим током.** Извлечение аккумулятора из зарядного устройства не приводит к снижению этого риска.
- **НИКОГДА** не пытайтесь подключать 2 зарядных устройства одновременно!
- **Зарядное устройство рассчитано на работу от стандартной бытовой электросети напряжением 230 В. Не пытайтесь подключать его к источнику с другим напряжением.** Данное указание не относится к автомобильно-му зарядному устройству.

СОХРАНИТЕ ДАННЫЕ ИНСТРУКЦИИ

Зарядные устройства

Зарядное устройство DCB105 предназначено для зарядки Li-Ion аккумуляторов напряжением 18 В (DCB180, DCB181, DCB182, DCB183, DCB184 и DCB185).

Зарядные устройства DeWALT не требуют регулировки и очень просты в эксплуатации.





Процедура зарядки (Рис. 2)

1. Перед тем как вставить аккумулятор, подключите вилку зарядного устройства к соответствующей сетевой розетке.
2. Вставьте аккумулятор (f) в зарядное устройство. Красный индикатор зарядки начнёт непрерывно мигать, указывая на начало процесса зарядки.
3. После завершения зарядки красный индикатор переходит в режим непрерывного свечения. Аккумулятор полностью заряжен, и его можно использовать с прибором или оставить в зарядном устройстве.

ПРИМЕЧАНИЕ: Для достижения максимальной производительности и продления срока службы Li-Ion аккумуляторов, перед первым использованием полностью зарядите аккумулятор.

Процесс зарядки

Состояние заряда аккумулятора смотрите в приведённой ниже таблице:

Индикаторы зарядки: DCB105	
	зарядка — — — — — — — —
	полностью заряжен —————
	пауза для согревания/охлаждения аккумулятора — • — — • — — • — —
	замените аккумулятор ••••••••••••••••

Зарядное устройство не будет заряжать неисправный аккумулятор. При обнаружении неисправности в аккумуляторе индикатор погаснет, отобразит проблему или начнёт мигать.

ПРИМЕЧАНИЕ: Это также может указывать на наличие неисправности в самом зарядном устройстве.

Если зарядное устройство указывает на наличие проблемы, отнесите зарядное устройство и аккумулятор в авторизованный сервисный центр для тестирования.

ПАУЗА ДЛЯ СОГРЕВАНИЯ/ОХЛАЖДЕНИЯ АККУМУЛЯТОРА

Если зарядное устройство определит, что аккумулятор чрезмерно охлаждён или нагрет, автоматически инициируется пауза для согревания/охлаждения, в течение которой аккумулятор достигает оптимальной для зарядки температуры. Затем зарядное устройство автоматически переключается на режим зарядки. Данная функция увеличивает максимальный срок службы аккумулятора.

Охлаждённый аккумулятор будет заряжаться приблизительно вдвое медленнее тёплого аккумулятора. Аккумулятор будет медленно заряжаться на протяжении всего цикла зарядки и не вернётся к максимальной скорости зарядки, даже если аккумулятор нагреется.

ТОЛЬКО ДЛЯ ИОННО-ЛИТИЕВЫХ (LI-ION) АККУМУЛЯТОРОВ

Приборы XR Li-Ion спроектированы по Электронной Защитной Системе, которая защищает аккумулятор от перегрузки, перегрева или глубокой разрядки.

При срабатывании Электронной Защитной Системы прибор автоматически отключится. Если это произошло, поместите Li-Ion аккумулятор в зарядное устройство до его полной зарядки.

Важные инструкции по безопасности для всех аккумуляторов

При заказе аккумуляторов для замены, не забывайте указывать их номер по каталогу и напряжение.

Извлечённый из упаковки аккумулятор заряжен не полностью. Перед началом эксплуатации аккумулятора и зарядного устройства, прочтите нижеследующие инструкции по безопасности. Затем приступайте к установленной процедуре зарядки.

ПРОЧИТЕ ВСЕ ИНСТРУКЦИИ

- **Не заряжайте и не используйте аккумулятор во взрывоопасной атмосфере, например, в присутствии легко воспламеняющихся жидкостей, газов или пыли. При установке или**

извлечении аккумулятора из зарядного устройства пыль или газы могут воспламениться.

- **Не вставляйте аккумулятор в зарядное устройство силой. никоим образом не видоизменяйте аккумулятор для установки в не предназначенное для него зарядное устройство – аккумулятор может расколоться, что приведёт к получению тяжёлой телесной травмы.**
- Заряжайте аккумуляторы только зарядными устройствами DeWALT.
- **НЕ БРЫЗГАЙТЕ** и не погружайте в воду или другие жидкости.
- **Не храните и не используйте прибор и аккумулятор в местах, в которых температура может достичь или превысить 40 °C (например, наружные навесы или строения из металла в летнее время).**



ВНИМАНИЕ: Ни в коем случае не пытайтесь разобрать аккумулятор. Не вставляйте в зарядное устройство аккумулятор с треснувшим или повреждённым корпусом. Не разбивайте, не бросайте и не ломайте аккумулятор. Не используйте аккумуляторы или зарядные устройства, которые подверглись воздействию резкого удара, удара при падении, попали под тяжёлый предмет или были повреждены каким-либо другим образом (например, проткнуты гвоздём, попали под удар молотка или под ноги). Это может привести к поражению электрическим током или смерти от электрического тока. Повреждённые аккумуляторы должны возвращаться в сервисный центр на переработку.



ПРЕДУПРЕЖДЕНИЕ: Кладите не используемый прибор набок на устойчивую поверхность в месте, в котором он не создаёт опасность, что об него могут споткнуться и упасть. Некоторые приборы с аккумуляторами больших размеров ставятся на

аккумулятор в вертикальном положении, но их легко опрокинуть.

СПЕЦИАЛЬНЫЕ ИНСТРУКЦИИ ПО БЕЗОПАСНОСТИ ДЛЯ ИОННО-ЛИТИЕВЫХ (LI-ION) АККУМУЛЯТОРОВ

- **Не сжигайте аккумулятор, даже если он сильно повреждён или полностью изношен.** Аккумулятор в огне может взорваться. При горении ионно-литиевых аккумуляторов выделяются токсичные пары и частицы.
- **Если содержимое аккумулятора попало на кожу, немедленно промойте поражённый участок водой с мягким мылом.** Если аккумуляторная жидкость попала в глаз, промывайте открытый глаз в течение 15 минут, пока не исчезнет раздражение. Если необходимо обратиться за медицинской помощью, медиков следует поставить в известность, что аккумуляторный электролит состоит из смеси жидкого органического карбоната и солей лития.
- **Содержимое открытых элементов аккумулятора может вызывать раздражение органов дыхания.** Обеспечьте приток свежего воздуха. Если симптомы сохраняются, обратитесь за медицинской помощью.



ВНИМАНИЕ: Опасность получения ожога. Аккумуляторная жидкость может воспламениться при попадании искры или пламени.

Транспортировка

Аккумуляторы DeWALT соответствуют всем применимым правилам транспортировки, прописанным производителем, а также национальным стандартам, включающим в себя Рекомендации ООН по перевозке опасных грузов, правила международной ассоциации воздушного транспорта (IATA) по перевозке опасных грузов, правила международного морского кодекса по опасным грузам (IMDG) и Европейское соглашение о перевозке опасных грузов автотранспортом (ADR). Каждый ионно-литиевый элемент или аккумулятор протестирован в соответствии с требованиями к испытаниям, указанными в подразделе 38.3 части по испытаниям и критериям Рекомендаций ООН по перевозке опасных грузов.

В большинстве случаев, перевозимый аккумулятор DeWALT освобождается от необходимости быть классифицированным, поскольку является материалом 9 класса опасности. Принадлежность к 9 классу опасности учитывается только в двух случаях:

1. Авиаперевозка более чем двух ионно-литиевых аккумуляторов DeWALT при наличии в упаковке только аккумуляторов (без приборов), и
2. Любой вид перевозки ионно-литиевых аккумуляторов с удельной мощностью, превышающей 100 ватт-часов (Втч). Удельная мощность в ватт-часах указана на корпусе ионно-литиевого аккумулятора.

Вне зависимости от условий перевозки в обязанности грузоотправителя входит уточнение и получение информации о последних действующих правилах упаковки, маркировки и требований к документации.

Во время перевозки аккумуляторов существует риск возгорания при случайном контакте клемм аккумулятора с токопроводящими материалами. При перевозке аккумуляторов убедитесь, что клеммы аккумулятора защищены и надёжно изолированы от любых материалов, контакт с которыми способен вызвать короткое замыкание.

Информация данного раздела руководства по эксплуатации была предоставлена добровольно и на момент создания документа является полностью достоверной. Однако не было дано никаких гарантий - явно выраженных или подразумеваемых. Деятельность в соответствии с правилами и нормами полностью является ответственностью покупателя.

Аккумулятор

ТИП АККУМУЛЯТОРА

Модель DCM562 работает от аккумулятора напряжением 18 В.

Могут использоваться аккумуляторы DCB180, DCB181, DCB182, DCB183, DCB184 или DCB185. Более подробную информацию см. в разделе **«Технические характеристики»**.

Рекомендации по хранению

1. Оптимальным местом для хранения является холодное и сухое место, вдали от прямых солнечных лучей и источников избыточного тепла или холода. Для

увеличения производительности и срока службы, храните не используемые аккумуляторы при комнатной температуре.

- Для обеспечения долгого срока службы аккумуляторов, при длительном хранении рекомендуется убирать полностью заряженные аккумуляторы в сухое прохладное место вдали от зарядного устройства.

ПРИМЕЧАНИЕ: Не убирайте на хранение полностью разряженные аккумуляторы. Перед использованием аккумулятор потребует зарядить.

Символы на зарядном устройстве и аккумуляторе

В дополнение к пиктограммам, содержащимся в данном руководстве по эксплуатации, на зарядном устройстве и аккумуляторе имеются символы, которые отображают следующее:



Перед использованием внимательно прочтите данное руководство по эксплуатации.



Время зарядки см. в разделе **«Технические характеристики»**.



Аккумулятор заряжается.



Аккумулятор заряжен.



Аккумулятор неисправен.



Пауза для согревания/охлаждения аккумулятора.



Не касайтесь токопроводящими предметами контактов аккумулятора и зарядного устройства!



Ни в коем случае не пытайтесь заряжать поврежденный аккумулятор!



Не погружайте аккумулятор в воду.



Немедленно заменяйте поврежденный сетевой кабель.



Заряжайте аккумулятор при температуре окружающей среды в пределах 4 °C-40 °C.



Для использования только внутри помещений.



Утилизируйте отработанный аккумулятор безопасным для окружающей среды способом!



Заряжайте аккумуляторы DeWALT только зарядными устройствами DeWALT. Зарядка аккумуляторов других марок зарядными устройствами DeWALT может привести к протечке или взрыву аккумулятора и другим опасным ситуациям.



Не бросайте аккумулятор в огонь.

Комплект поставки

В упаковку входят:

- 1 Корпус садового воздуходува
- 1 Воздуходувная труба
- 1 Аккумулятор
- 1 Зарядное устройство
- 1 Руководство по эксплуатации

ПРИМЕЧАНИЕ: Аккумуляторы и зарядные устройства не входят в комплект поставки моделей N.

- Проверьте прибор, детали и дополнительные приспособления на наличие повреждений, которые могли произойти во время транспортировки.
- Перед началом работы необходимо внимательно прочитать настоящее руководство и принять к сведению содержащуюся в нем информацию.

Описание (Рис. 1)



ВНИМАНИЕ: Ни в коем случае не модифицируйте электроприбор или какую-либо его деталь. Это может привести к получению травмы или повреждению прибора.

- Курковый пусковой выключатель с регулировкой скорости
- Рычаг блокировки скорости потока
- Рукоятка
- Воздуходувная труба
- Корпус для аккумулятора
- Аккумулятор
- Отпирающая кнопка аккумулятора

НАЗНАЧЕНИЕ

Ваш садовый воздуходув предназначен для профессионального сдува садового мусора.

НЕ ИСПОЛЬЗУЙТЕ прибор во влажных условиях или при наличии в окружающем пространстве легко воспламеняющихся жидкостей или газов.

НЕ РАЗРЕШАЙТЕ детям прикасаться к прибору. Неопытные пользователи всегда должны работать под наблюдением.

- **Дети и неопытные лица.** Использование прибора детьми и неопытными лицами допускается только под контролем ответственного за их безопасность лица.
- Данное изделие не может использоваться людьми (включая детей) со сниженными физическими, сенсорными и умственными способностями или при отсутствии необходимого опыта или навыка, за исключением, если они выполняют работу под присмотром лица, отвечающего за их безопасность. Не оставляйте детей с прибором без присмотра.

Электробезопасность

Электрический двигатель рассчитан на работу только при одном напряжении электросети. Всегда следите, чтобы напряжение аккумулятора соответствовало напряжению, обозначенному на паспортной табличке прибора. Также убедитесь, что напряжение Вашего зарядного устройства соответствует напряжению электросети.



Ваше зарядное устройство DeWALT имеет двойную изоляцию в соответствии со стандартом EN 60335, что исключает потребность в заземляющем проводе.

Повреждённый кабель должен заменяться специально подготовленным кабелем, который можно получить в сервисном центре DeWALT.

Использование удлинительного кабеля

Используйте удлинительный кабель только в случае крайней необходимости! Всегда используйте удлинительный кабель установленного образца, соответствующий входной мощности Вашего зарядного устройства (см. раздел «**Технические характеристики**»). Минимальный размер проводника должен составлять 1 мм²;

максимальная длина кабеля не должна превышать 30 м.

При использовании кабельного барабана, всегда полностью разматывайте кабель.

СБОРКА И РЕГУЛИРОВКА



ВНИМАНИЕ: Для снижения риска получения тяжёлой травмы, выключайте прибор и извлекайте аккумулятор перед каждой операцией регулировки или снятием/установкой принадлежностей или насадок. Непреднамеренный запуск прибора может привести к получению травмы.



ВНИМАНИЕ: Используйте аккумуляторы и зарядные устройства только марки DeWALT.

Установка и извлечение аккумулятора (Рис. 3-4)

ПРИМЕЧАНИЕ: Убедитесь, что аккумулятор (f) полностью заряжен.

для УСТАНОВКИ АККУМУЛЯТОРА В ПРИБОР

1. Совместите аккумулятор (f) с бороздками внутри корпуса для аккумулятора (e).
2. Вдвигайте аккумулятор в воздуходув, пока не услышите, что замок защёлкнулся на месте.

для ИЗВЛЕЧЕНИЯ АККУМУЛЯТОРА ИЗ ПРИБОРА

1. Нажмите на отпирающую кнопку (g) и извлеките аккумулятор из прибора.
2. Вставьте аккумулятор в зарядное устройство, как описано в разделе «**Зарядное устройство**» данного руководства.

ИНДИКАТОР СОСТОЯНИЯ ЗАРЯДА АККУМУЛЯТОРА (РИС. 5)

Некоторые аккумуляторы DeWALT оборудованы индикатором состояния заряда - тремя зелёными светодиодами, отображающими текущий уровень зарядки.

Чтобы включить индикатор состояния заряда, нажмите на кнопку индикатора (h). Загорится комбинация из трёх зелёных светодиодов, отображающая уровень оставшегося заряда. Если уровень заряда аккумулятора ниже

рабочего предела, индикатор не загорится и аккумулятор не будет заряжаться.

ПРИМЕЧАНИЕ: Индикатор состояния заряда отображает только уровень зарядки аккумулятора. Он не является индикатором функциональных возможностей прибора, зависящих от компонентов, температуры и действий конечного пользователя.

Установка воздуходувной трубы (Рис. 6)



ПРЕДУПРЕЖДЕНИЕ: Перед установкой или снятием воздуходувной трубы (d), убедитесь, что из прибора извлечён аккумулятор. Перед использованием прибора на его корпус (i) должна быть установлена воздуходувная труба.

- Чтобы установить воздуходувную трубу на прибор, совместите выступы (j) в нижней части трубы с пазами (k) в нижней части монтажного отверстия в корпусе прибора. Вдвиньте трубу в корпус прибора до упора, пока не послышится характерный щелчок.
- Потяните за трубу, чтобы убедиться, что она надёжно зафиксирована на месте.
- Чтобы снять трубу, вставьте отвёртку в отпирающее отверстие (l), расположенное на боковой стороне корпуса прибора. Приподнимите внутренний язычок и стяните трубу с прибора.

ЭКСПЛУАТАЦИЯ

Инструкции по использованию



ВНИМАНИЕ: Всегда следуйте указаниям действующих норм и правил безопасности.



ВНИМАНИЕ: Для снижения риска получения тяжёлой травмы, выключайте прибор и извлекайте аккумулятор перед каждой операцией регулировки или снятием/установкой принадлежностей или насадок. Непреднамеренный запуск прибора может привести к получению травмы.



ВНИМАНИЕ: Не используйте прибор без воздуходувной трубы, надёжно зафиксированной на месте. Никогда не пытайтесь дотянуться до внутреннего корпуса прибора через воздуходувную трубу.



ВНИМАНИЕ: Всегда извлекайте аккумулятор:

- При оставлении воздуходува без присмотра или убиении его на хранение.

Правильное положение рук во время работы (Рис. 8)



ВНИМАНИЕ: Для уменьшения риска получения тяжёлой травмы, **ВСЕГДА** правильно удерживайте электроприбор, как показано на рисунке.



ВНИМАНИЕ: Для уменьшения риска получения тяжёлой травмы, **ВСЕГДА** надёжно удерживайте прибор, предупреждая внезапные сбои в работе.

Правильное положение рук во время работы: постоянно удерживайте рукоятку прибора (с) хотя бы одной рукой.

Включение (Рис. 1, 7-8)



ПРЕДУПРЕЖДЕНИЕ: Не направляйте прибор на себя или посторонних лиц.



ПРЕДУПРЕЖДЕНИЕ: Всегда работайте в защитных очках и защитной каске. При работе в условиях повышенной запылённости рекомендуется также надевать пылезащитную маску. Рекомендуется надевать защитные перчатки, длинные брюки и прочную обувь. Держите длинные волосы и свободную одежду в отдалении от отверстий и движущихся частей прибора.

Чтобы включить воздуходув нажмите на курковый пусковой выключатель с регулировкой скорости (а). Чтобы выключить воздуходув, отпустите курковый выключатель.

Чтобы заблокировать скорость потока, переведите рычаг (b) назад, как показано на Рисунке 7. Чем дальше будет переведён

рычаг, тем выше будет скорость прибора. Рычаг блокировки скорости потока, переведённый назад, может также использоваться для включения воздуходува без нажатия на курковый выключатель. Чтобы выключить воздуходув при использовании рычага блокировки скорости потока, переведите рычаг вперёд, в сторону передней части прибора.

- Удерживайте воздуходув одной рукой, как показано на Рисунке 8, и с небольшой амплитудой покачивайте воздуходувную трубу из стороны в сторону над твёрдой поверхностью. Медленно двигайтесь вперёд, собирая мусор перед собой.

ТЕХНИЧЕСКОЕ ОБСЛУЖИВАНИЕ

Ваш прибор DeWALT рассчитан на работу в течение продолжительного времени при минимальном техническом обслуживании. Срок службы и надёжность прибора увеличивается при правильном уходе и регулярной чистке.



ВНИМАНИЕ: Для снижения риска получения тяжёлой травмы, выключайте прибор и извлекайте аккумулятор перед каждой операцией регулировки или снятием/установкой принадлежностей или насадок. Непреднамеренный запуск прибора может привести к получению травмы.

Зарядное устройство и аккумулятор не требуют технического обслуживания.



Смазка

Ваш прибор не требует дополнительной смазки.



Чистка



ВНИМАНИЕ: Выдувайте грязь и пыль из корпуса сухим сжатым воздухом по мере видимого скопления грязи внутри и вокруг вентиляционных отверстий.

Выполняйте данную процедуру, надев средство защиты глаз и респиратор утверждённого типа.



ВНИМАНИЕ: Никогда не используйте растворители или другие агрессивные химические средствами для очистки неметаллических деталей прибора. Эти химикаты могут ухудшить свойства материалов, применённых в данных деталях. Используйте ткань, смоченную в воде с мягким мылом. Не допускайте попадания какой-либо жидкости внутрь прибора; ни в коем случае не погружайте какую-либо часть прибора в жидкость.

ИНСТРУКЦИИ ПО ЧИСТКЕ ЗАРЯДНОГО УСТРОЙСТВА



ВНИМАНИЕ: Опасность поражения электрическим током. Перед чисткой отключите зарядное устройство от розетки сети переменного тока. Грязь и масло можно удалять с наружной поверхности зарядного устройства с помощью ткани или мягкой неметаллической щётки. Не используйте воду или любой чистящий раствор.

Дополнительные принадлежности



ВНИМАНИЕ: Поскольку принадлежности, отличные от тех, которые предлагает DeWALT, не проходили тесты на данном изделии, то использование этих принадлежностей может привести к опасной ситуации. Во избежание риска получения травмы, с данным продуктом должны использоваться только дополнительные принадлежности, рекомендованные DeWALT.

По вопросу приобретения дополнительных принадлежностей обращайтесь к Вашему дилеру.

Защита окружающей среды



Раздельный сбор. Данное изделие нельзя утилизировать вместе с обычными бытовыми отходами.

Если однажды Вы захотите заменить Ваше изделие DeWALT или Вы больше в нём не нуждаетесь, не выбрасывайте его вместе с бытовыми отходами. Отнесите изделие в специальный приёмный пункт.



Раздельный сбор изделий с истекшим сроком службы и их упаковок позволяет пускать их в переработку и повторно использовать. Использование переработанных материалов помогает защищать окружающую среду от загрязнения и снижает расход сырьевых материалов.

Местное законодательство может обеспечить сбор старых электроприборов отдельно от бытового мусора на муниципальных свалках отходов, или Вы можете сдать их в торговом предприятии при покупке нового изделия.

Фирма DeWALT обеспечивает приём и переработку отслуживших свой срок изделий DeWALT. Чтобы воспользоваться этой услугой, Вы можете сдать Ваше изделие в любой авторизованный сервисный центр, который собирает их по нашему поручению.

Вы можете узнать место нахождения Вашего ближайшего авторизованного сервисного центра, обратившись в Ваш местный офис DeWALT по адресу, указанному в данном руководстве по эксплуатации. Кроме того, список авторизованных сервисных центров DeWALT и полную информацию о нашем послепродажном обслуживании и контактах Вы можете найти в интернете по адресу: www.2helpU.com.



Аккумулятор

Данный аккумулятор с длительным сроком службы следует подзаряжать, если он не обеспечивает достаточную мощность для работ, которые ранее выполнялись легко и быстро. Утилизируйте отработанный

аккумулятор безопасным для окружающей среды способом.

- Полностью разрядите аккумулятор, затем извлеките его из прибора.
- Ионно-литиевые элементы подлежат переработке. Сдайте их Вашему дилеру или в местный пункт переработки. Собранные аккумуляторы будут переработаны или утилизированы безопасным для окружающей среды способом.

DEWALT

Гарантийные условия Уважаемый покупатель!

1. Поздравляем Вас с покупкой высококачественного изделия DEWALT и выражаем признательность за Ваш выбор.
2. При покупке изделия требуйте проверки его комплектности и исправности в Вашем присутствии, инструкцию по эксплуатации и заполненный гарантийный талон на русском языке. В гарантийном талоне должны быть внесены: модель, дата продажи, серийный номер, дата производства инструмента; название, печать и подпись торговой организации. При отсутствии у Вас правильно заполненного Гарантийного талона, а также несоответствия указанных в нем данных мы будем вынуждены отклонить Ваши претензии по качеству данного изделия.
3. Во избежание недоразумений убедительно просим Вас перед началом работы с изделием внимательно ознакомиться с инструкцией по его эксплуатации. Правовой основой настоящих гарантийных условий является действующее Законодательство. Гарантийный срок на данное изделие составляет 12 месяцев и исчисляется со дня продажи. В случае устранения недостатков изделия, гарантийный срок продлевается на период его нахождения в ремонте. Срок службы изделия составляет 5 лет со дня продажи.
4. В случае возникновения каких-либо проблем в процессе эксплуатации изделия рекомендуем Вам обращаться только в уполномоченные сервисные центры DEWALT, адреса и телефоны которых Вы сможете найти в гарантийном талоне, на сайте www.2helpU.com или узнать в магазине. Наши сервисные станции - это не только квалифицированный ремонт, но и широкий ассортимент запчастей и принадлежностей.
5. Производитель рекомендует проводить периодическую проверку и техническое обслуживание изделия в уполномоченных сервисных центрах.
6. Наши гарантийные обязательства распространяются только на неисправности, выявленные в течение гарантийного срока и вызванные дефектами производства и \ или материалов.
7. **Гарантийные условия не распространяются на неисправности изделия, возникшие в результате:**
 - 7.1. Несоблюдения пользователем предписаний инструкции по эксплуатации изделия, применения изделия не по назначению, неправильном хранении, использования принадлежностей, расходных материалов и запчастей, не предусмотренных производителем.
 - 7.2. Механического повреждения (сколы, трещины и разрушения) внутренних и внешних деталей изделия, основных и вспомогательных рукояток, сетевого электрического кабеля, вызванного внешним ударным или любым иным воздействием.
 - 7.3. Попадания в вентиляционные отверстия и проникновение внутрь изделия посторонних предметов, материалов или веществ, не являющихся отходами, сопровождающими применение изделия по назначению, такими как: стружка, опилки, песок, и пр.
 - 7.4. Воздействий на изделие неблагоприятных атмосферных и иных внешних факторов, таких как дождь, снег, повышенная влажность, нагрев, агрессивные среды, несоответствие параметров питающей электросети, указанных на инструменте.
 - 7.5. Стихийного бедствия. Повреждение или утрата изделия, связанное с непредвиденными бедствиями, стихийными явлениями, в том числе вследствие действия непреодолимой силы (пожар, молния, потоп и другие природные явления), а так же в следствие перепадов напряжения в электросети и другими причинами, которые находятся вне контроля производителя.
8. **Гарантийные условия не распространяются:**
 - 8.1. На инструменты, подвергавшиеся вскрытию, ремонту или модификации вне уполномоченного сервисного центра.
 - 8.2. На детали и узлы, имеющие следы естественного износа, такие как: приводные ремни и колеса, угольные щетки, смазка, подшипники, зубчатое зацепление редукторов, резиновые уплотнения, сальники, направляющие ролики, муфты, выключатели, бойки, толкатели, стволы, и т.п.
 - 8.3. На сменные части: патроны, цанги, зажимные гайки и фланцы, фильтры, аккумуляторные батареи, ножи, шлифовальные подошвы, цепи, звездочки, пильные шины, защитные кожухи, пилки, абразивы, пильные и абразивные диски, фрезы, сверла, буры и т.п.
 - 8.4. На неисправности, возникшие в результате перегрузки инструмента (как механической, так и электрической), повлекшей выход из строя одновременно двух и более деталей и узлов, таких как: ротора и статора, обеих обмоток статора, ведомой и ведущей шестерни редуктора или других узлов и деталей. К безусловным признакам перегрузки изделия относятся, помимо прочих: появление цветов побежалости, деформация или оплавление деталей и узлов изделия, потемнение или обугливание изоляции проводов электродвигателя под воздействием высокой температуры.

GB WARRANTY CARD

BY ГАРАНТЙЙНЫЙ ТАЛОН

RUS ГАРАНТИЙНЫЙ ТАЛОН

KZ КЕПІЛДІК ТАЛОН

UA ГАРАНТІЙНИЙ ТАЛОН

UZ ГАРАНТИЯ ЧИПТАСИ



GB months

RUS месяцев

UA місяців

12

BY месяцаў

KZ ай

UZ ой

GB Serial No.	Date of sale	Selling stamp, Signature
RUS Серийный номер	Дата продажи	Печать и подпись торговой организации
UA Серійний номер	Дата продажу	Печатка та підпис торгівельної організації
BY Серыйны нумар	Дата продажы	Пячатка і подпіс гандлёвай установы
KZ Сериялық нөмір	Сату күні	Сауда ұйымының мөрі мен қолтанбасы
UZ Серия сони	Сотилган куни	Савдо корхонанинг муҳр ва имзоси

№ 1	№ 2	№ 3	№ 4
Order No. / Заказ № / Замовлення №	Order No. / Заказ № / Замовлення №	Order No. / Заказ № / Замовлення №	Order No. / Заказ № / Замовлення №
Date of receipt/Дата поступления/Дата приёму	Date of receipt/Дата поступления/Дата приёму	Date of receipt/Дата поступления/Дата приёму	Date of receipt/Дата поступления/Дата приёму
Date of repair/Дата выдачи/Дата видання	Date of repair/Дата выдачи/Дата видання	Date of repair/Дата выдачи/Дата видання	Date of repair/Дата выдачи/Дата видання
Stamp and signature of the service centre/ Печать и подпись сервисного центра/ Печатка та підпис сервісного центру	Stamp and signature of the service centre/ Печать и подпись сервисного центра/ Печатка та підпис сервісного центру	Stamp and signature of the service centre/ Печать и подпись сервисного центра/ Печатка та підпис сервісного центру	Stamp and signature of the service centre/ Печать и подпись сервисного центра/ Печатка та підпис сервісного центру
			
Order No. / Заказ № / Замовлення №	Order No. / Заказ № / Замовлення №	Order No. / Заказ № / Замовлення №	Order No. / Заказ № / Замовлення №
Date of receipt/Дата поступления/Дата приёму	Date of receipt/Дата поступления/Дата приёму	Date of receipt/Дата поступления/Дата приёму	Date of receipt/Дата поступления/Дата приёму
Stamp and signature of the service centre/ Печать и подпись сервисного центра/ Печатка та підпис сервісного центру	Stamp and signature of the service centre/ Печать и подпись сервисного центра/ Печатка та підпис сервісного центру	Stamp and signature of the service centre/ Печать и подпись сервисного центра/ Печатка та підпис сервісного центру	Stamp and signature of the service centre/ Печать и подпись сервисного центра/ Печатка та підпис сервісного центру

№ 4	№ 3	№ 2	№ 1
Заказ №/Тапсырыс №/Буюртма №	Заказ №/Тапсырыс №/Буюртма №	Заказ №/Тапсырыс №/Буюртма №	Заказ №/Тапсырыс №/Буюртма №
Дата прыемкі/Кабылдау күні/Кабул килинган күни	Дата прыемкі/Кабылдау күні/Кабул килинган күни	Дата прыемкі/Кабылдау күні/Кабул килинган күни	Дата прыемкі/Кабылдау күні/Кабул килинган күни
Дата выдачы/Беру күні/Кайтарыб берилган күни	Дата выдачы/Беру күні/Кайтарыб берилган күни	Дата выдачы/Беру күні/Кайтарыб берилган күни	Дата выдачы/Беру күні/Кайтарыб берилган күни
Пачатка і подпіс сэрвіснага цэнтра/ Сервіс орталыгының мөрі мен колтанбасы/ Сервіс марказининг мухр ва имзоси	Пачатка і подпіс сэрвіснага цэнтра/ Сервіс орталыгының мөрі мен колтанбасы/ Сервіс марказининг мухр ва имзоси	Пачатка і подпіс сэрвіснага цэнтра/ Сервіс орталыгының мөрі мен колтанбасы/ Сервіс марказининг мухр ва имзоси	Пачатка і подпіс сэрвіснага цэнтра/ Сервіс орталыгының мөрі мен колтанбасы/ Сервіс марказининг мухр ва имзоси
№ 4	№ 3	№ 2	№ 1
Заказ №/Тапсырыс №/Буюртма №	Заказ №/Тапсырыс №/Буюртма №	Заказ №/Тапсырыс №/Буюртма №	Заказ №/Тапсырыс №/Буюртма №
Дата прыемкі/Кабылдау күні/Кабул килинган күни	Дата прыемкі/Кабылдау күні/Кабул килинган күни	Дата прыемкі/Кабылдау күні/Кабул килинган күни	Дата прыемкі/Кабылдау күні/Кабул килинган күни



АВТОРИЗОВАННЫЕ СЕРВИСНЫЕ ЦЕНТРЫ

RU

Город	Адрес	Телефон
Альметьевск	423451, ул. Тухватулина, база Смарт	(8553) 30-01-01
Ангарск	665800, ул. Рабочего Штаба, д. 89	(3955) 77-91-02
Архангельск	163071, ул. пр. Тимме, д. 23	(8182) 27-00-49, 29-35-86, 61-64-88
Астрахань	414057, ул. Рождественского, д. 1 Ж	(8512) 35-14-46, 35-14-46
Астрахань	414051, ул. 5-я Литейная, д. 30	(8512) 59-97-00, (908) 617-20-86
Астрахань	414014, ул. Ярославская, д. 34	(8512) 45-03-21
Ачинск	662150, ул. Дзержинского, д. 36	(39151) 6-23-22
Барнаул	656010, ул. пр-т Ленина, д. 73	(3852) 61-77-12
Барнаул	656067, ул. Балтийская, д. 66	(3852) 45-58-47
Белгород	308002, ул. Богдана Хмельницкого пр-т, д. 133 В	(4722) 31-82-48, 34-61-29
Белгород	308007, ул. Костюкова, д. 1	(4722) 55-26-43
Благовещенск	675014, ул. Кольцевая, д. 43	(4162) 42-30-70
Бор	606440, ул. Первомайская, д. 7 А	(83159) 9-35-58
Братск	665700, ул. Индустриальный пр-д, д. 5 А, пав. 12	(3953) 40-90-23
Брянск	241035, ул. Бурова, д. 14	(4832) 68-71-75, 33-34-06, 33-12-06
Брянск	241037, ул. Красноармейская, д. 103	(4832) 41-71-44, 33-34-09
Великие Луки	182100, ул. Мурманская, д. 16	(81153) 3-71-20
Владивосток	690105, ул. Бородинская, д. 46/50, к. 306	(423) 234-57-12, 246-32-47
Владикавказ	362003, ул. Капоева, д. 400	(8672) 51-32-23, 74-59-77
Владимир	600022, ул. пр-кт Ленина, д. 44	(4922) 38-27-90
Владимир	600035, ул. Куйбышева, д. 4	(4922) 37-06-05
Волгоград	400074, ул. Козловская, д. 20	(8442) 94-52-49
Волгоград	400055, ул. Фадеева, д. 29	(8442) 55-00-11
Волгоград	400137, ул. 30 Лет Победы, д. 16	(8442) 55-00-11
Волжский	404106, ул. Большевикская, д. 70 Б	(8443) 55-00-99
Вологда	160022, ул. Можайского, д. 44	(8172) 74-30-63
Воронеж	394026, ул. Текстильщиков, д. 2 корп. 3 (Z)	(473) 261-96-35
Воткинск	427430, ул. Садовникова, д. 17	(950) 171-60-05
Екатеринбург	620026, ул. Розы Люксембург, д. 67 А	(343) 251-94-94
Екатеринбург	620026, ул. Шефская, д. 3, корп. А	(343) 219-28-47, 264-04-40
Иваново	153034, ул. Смирнова, д. 95	(4932) 47-54-14, 32-65-42
Иваново	153000, ул. Красногвардейская д. 33	(4932) 30-67-00
Ижевск	426006, ул. Телегина, д. 30	(3412) 93-24-19
Ижевск	426011, ул. Майская, д. 30	(3412) 73-95-85
Иркутск	664075, ул. Байкальская, д. 239, корп. 7	(3952) 22-60-29, 22-87-24
Иркутск	664035, ул. Рабочего штаба, д. 87	(3952) 77-91-02, 77-93-87
Йошкар-Ола	424000, ул. Машиностроителей, д. 2 Б	(8362) 41-97-70
Казань	420029, ул. Сибирский Тракт, д. 34 корп. 12	(843) 211-99-01 (02.03.04)
Казань	420136, ул. Маршала Чуйкова, д. 25	(843) 525-44-15
Казань	420140, ул. Ломжинская, д. 16 А	(843) 262-01-01, 262-27-65
Калининград	236001, ул. Московский пр., д. 253	(4012) 59-06-06, 59-06-13
Калуга	248000, ул. Карла Либкнехта, д. 31	(4842) 23-65-03, (920) 617-81-91
Камышин	403873, ул. Пролетарская, д. 111 Б	(84457) 5-27-27
Кемерово	650044, ул. Абызова, д. 12 А	(3842) 64-01-01, 64-28-00
Киров	610020, ул. Труда, д. 71	(8332) 64-86-56
Киров	630004, ул. Ленина, д. 54	(8332) 35-80-24, 35-80-25
Ковров	601916, ул. Летняя, д. 24 А	(49232) 4-58-66
Кострома	156026, ул. Северной правды, д. 41	(4942) 32-59-91
Кострома	156026, ул. Северной правды, д. 41 А	(4942) 32-59-91, (910) 376-00-10
Краснодар	445000, ул. Новороссийская, д. 174 А	(989) 800-86-32, (918) 977-76-22
Красноярск	660121, ул. Парашютная, д. 15	(3912) 61-98-99, 61-98-95
Красноярск	660022, ул. Азоровакальная, д. 21 стр. 2	(3912) 41-86-40
Курск	305000, ул. Невского, д. 13 Б	(4712) 38-90-65
Липецк	398001, ул. 8 Марта, д. 13	(4742) 74-06-96, 35-32-15
Липецк	398035, ул. Космонавтов, д. 43	(4742) 31-92-69, 79
Магнитогорск	455045, ул. Свободы, д. 7	(3519) 49-26-77
Москва	121471, ул. Гвардейская, д. 3, к.1	(495) 737-81-59, 444-10-70
Мурманск	183038, ул. Ленина пр-т, д. 45	(8152) 47-47-25
Муром	602266, ул. Владимирское шоссе, д. 12	(49234) 2-63-41
Набережные Челны	423803, ул. Сармановский тракт, д. 60	(8552) 33-23-12, 44-49-99
Нальчик	360004, ул. Кирова, д. 137	(8662) 40-29-83
Нижний Новгород	603124, ул. Московское ш., д. 300	(831) 275-35-03
Нижний Новгород	603089, ул. Полтавская, д. 32	(831) 416-78-80, 416-78-70
Нижний Новгород	603086, ул. Должанская, д. 6 Б	(831) 281-81-91
Новокузнецк	654041, ул. пр. Октябрьский, д. 58	(3843) 73-83-17
Новомосковск	301660, ул. Мира, д.17 А	(48762) 7-90-37
Новороссийск	353920, ул. Героев Десантников, д. 61	(8617) 63-50-10
Новосибирск	630091, ул. Советская, д. 52	(3832) 20-00-30
Обнинск	249034, ул. Кабицинская Гос Заря №244	(48439) 9-07-46
Омск	644001, ул. Шебадина, д. 199, к. 1	(3812) 36-65-09, 36-64-33
Орел	302030, ул. Старо-Московская, д. 7	(4862) 54-36-07
Оренбург	460050, ул. Томиллинская д. 238/1	(3532) 53-26-11, 27-87-97
Орск	462421, ул. Новосибирская, д. 90	(3537) 42-10-99
Орск	462421, ул. Новосибирская, д. 211	(3537) 28-15-29
Пенза	440600, ул. Гладкова, д. 10	(8412) 55-32-27
Пермь	614064, ул. Героев Хасана, д. 41	(342) 240-25-39, 240-25-38
Петрозаводск	185031, ул. Заводская, д. 4	(8142) 74-72-42, 77-15-77
Псков	180006, ул. Первомайская, д. 33	(8112) 72-45-55, 72-30-56
Пятигорск	357500, ул. Суворовский проезд, д. 1 А	(8793) 38-27-57
Ростов-на-Дону	344004, ул. Нансена, д. 140	(863) 207-21-06, 279-03-05

Ростов-на-Дону	344079, ул. Нансена, д. 77	(863) 295-74-65
Рязань	390000, ул. Кольцова, д. 14	(4912) 28-20-16, (800) 100-80-33
Рязань	390037, ул. Советской Армии, д. 5	(4912) 32-07-81
Самара	443052, ул. Земеца, д. 25	(846) 955-24-14
Самара	443080, ул. 4-й проезд, д. 66	(846) 342-52-61
Санкт-Петербург	190103, ул. наб. Обводного канала, д. 187, литер Д	(812) 777-0-111, 251-83-39
Санкт-Петербург	190013, ул. Рязовская, д. 5/13, литер А, пом. 6-Н	(812) 647-35-68
Саранск	430026, ул. Пролетарская, д. 144 А	(8342) 23-32-23
Саратов	410003, ул. Кутякова, д. 22	(8452) 27-26-55, 27-31-46
Саратов	410039, ул. Танкистов, д. 37	(8452) 43-17-23
Сергухов	142200, ул. Северное ш., д. 6	(4967) 76-12-80
Смоленск	214004, ул. 2-й Краснинский переулок, д. 14	(4812) 32-15-42, 32-14-73
Сокол	162130, ул. Набережная Свободы, д. 52	(81733) 2-29-79, 2-26-72
Сочи	354000, ул. Транспортная, д. 78/8	(8622) 64-87-68
Сочи	354340, ул. Старонасыпная, д. 30/2	(8622) 40-20-64
Сочи	354000, ул. 20-й Горнострелковой дивизии д. 16	(8622) 241-25-92
Ставрополь	355002, ул. Серова д. 263	(8652) 94-55-15
Стерлитамак	453118, ул. Худайбердина, д. 202 А	(3473) 41-41-19
Тольятти	445000, ул. Офицерская, д. 24	(8482) 51-58-13, 51-54-48
Томск	634061, ул. Герцена, д. 72	(3822) 52-25-02, 52-34-73
Тюмень	625026, ул. Республики, д. 143, ост. Газпром	(3452) 31-03-11, 20-55-97
Туапсе	352800, ул. Армавирская, д. 8 А	(918) 600-32-42
Тула	300041, ул. Коминтерна, д. 24	(4872) 55-87-21
Узловая	301600, ул. Трегубова, д. 31 А	(48731) 6-29-64
Улан-Удэ	670031, ул. Сахьяновой, д. 9 В	(3012) 43-70-54, 43-58-61
Ульяновск	432071, ул. пр-т Нариманова, д. 1	(8422) 37-01-46
Ульяновск	432063, ул. Минаева, д. 6	(8422) 30-79-03
Уфа	450078, ул. Кирова, д. 101	(347) 246-31-86
Ухта	169300, ул. Проезд Строителей, д. 21	(8216) 74-84-34
Хабаровск	680014, ул. Переулок Гаражный д. 4	(4212) 40-07-78
Чебоксары	428000, ул. Базовый проезд, д. 8 Б	(8352) 57-39-62
Челябинск	454138, ул. Молодогвардейцев, д. 7	(351) 267-50-01, 267-50-04
Энгельс	413113, ул. Полиграфическая, д. 186	(8453) 55-85-78
Южно-Сахалинск	693005, ул. Железнодорожная, д. 29	(4242) 46-22-08
Якутск	150014, ул. пер. Вилюйский, д. 6, пав. 8	(4112) 32-10-15
Ярославль	150014, ул. Рыбинская, д. 30/30	(4852) 20-05-28, 20-05-29
Ярославль	150040, ул. пр-т Ленина, д. 37/73, пом. 69, 70, 71	(4852) 73-34-91
Примьный Пункт		
Саранск	430026, ул. Пролетарская, д. 144 А	(8342) 23-32-23
Тверь	наб. Никитина, д. 142	(4822) 52-27-87
	Украина	
UA	Донецк	83018, ул. Ершова д. 10
	Днепропетровск	49038, ул. Вокзальная, д. 6
	Запорожье	69057, ул. 40 лет Советской Украины, д. 8ББ
	Ивано-Франковск	76000, ул. Мельничука, д. 8
	Киев	04073, ул. Сырецкая, д. 33Ш
	Львов	79020, ул. Замарстыньовская, д. 76
	Одесса	65033, ул. Строганова, д. 29А
	Севастополь	99003, ул. Льва Толстого, д. 7
	Симферополь	95011, ул. Крылова, д. 21/22
	Харьков	61001, ул. Юлия Чигирина, д. 13
	Луцк	43024, пр. Соборности, д. 11 а
	Кривой Рог	50000, пр. Мира, д. 16
	Херсон	73000, ул. Дровника, д. 12
	Армения	
AM	Ереван	0070, ул. Вардананца, д. 28
	Беларусь	(37410) 57-02-31
BY	Минск	220049, ул. Волгоградская, д. 13, к. 8
	Казахстан	(017) 280-77-81, 280-76-93
KZ	Алматы	050060, ул. Березовского, д. 3А
	Актобе	030000, ул. Санкибай Батыра, д. 4 Л
	Астана	010000, ул. Пушкина, д. 37/1
	Усть-Каменогорск	070003, ул. Космическая, д. 4/19
	Кустанай	110000, ул. Складская, бутик № 35
	Грузия	
GE	Тбилиси	0141, ул. Ксанская №22
		(832) 260 94 49

Сервисная сеть DEWALT постоянно расширяется.

Информацию об обслуживании в других городах Вы можете получить по телефонам в Москве: (495) 258 39 81/2/3, в Киеве: (044) 507 05 17
<http://www.dewalt.ru>

Исправный и полностью укомплектованный товар получил(а), с гарантийными условиями ознакомлен(а)/
 Справный і повністю укомплектований товар отримав(ла), з гарантійними умовами ознайомлен(а)/
 Спраўны і поўнасьцю укомплектаваны тавар атрымаў(ла), з гарантійнымі умовамі азнаёмлены(а)/
 Тұзу және толық жинақталған тауар қабылдадым, кепілдік шарттарымен таныстым/
 Тузатилган ва тулик комплектли махсулотни олдим, гарантия шартлари билан танишиб қидим“

Подпись покупателя/ Підпис покупця/ Подпис покупніка/ Сатып алушының қолтанбасы/ Харидорнинг имзоси