

***PATRIOT***

---

# ИНСТРУКЦИЯ ПО ЭКСПЛУАТАЦИИ

---

ТЕПЛОВЕНТИЛЯТОР

| PT - Q24 | PT - Q30 |

---

ВВЕДЕНИЕ	4
ОБЩИЕ УКАЗАНИЯ	5
ТЕХНИЧЕСКИЕ ХАРАКТЕРИСТИКИ	6
ТРЕБОВАНИЯ БЕЗОПАСНОСТИ	7
КОМПЛЕКТНОСТЬ	8
УСТРОЙСТВО И ПРИНЦИП РАБОТЫ	8
ПОДГОТОВКА К РАБОТЕ	9
ПОРЯДОК РАБОТЫ	10
ТЕХНИЧЕСКОЕ ОБСЛУЖИВАНИЕ	11
ТРАНСПОРТИРОВАНИЕ И ХРАНЕНИЯ	11
ВОЗМОЖНЫЕ НЕИСПРАВНОСТИ И МЕТОДЫ ИХ УСТРАНЕНИЯ	12
СВИДЕТЕЛЬСТВО О ПРИЕМКЕ И УПАКОВЫВАНИИ	13
РАСШИФРОВКА СЕРИЙНОГО НОМЕРА	14
ГАРАНТИЙНЫЙ ТАЛОН	15
ГАРАНТИЙНЫЕ ОБЯЗАТЕЛЬСТВА	16
АДРЕСА СЕРВИСНЫХ ЦЕНТРОВ	17

# PATRIOT

## ВВЕДЕНИЕ

**Благодарим Вас за приобретение электрического тепловентилятора торговой марки «PATRIOT».**

Поздравляем Вас с приобретением нового электрического тепловентилятора. При правильном обращении он прослужит Вам долгие годы. Вся продукция торговой марки PATRIOT производится в соответствии с международными и российскими стандартами безопасности и качества.

Перед использованием электротепловентилятора внимательно изучите данное Руководство. Здесь Вы найдете много полезных советов по его правильной эксплуатации и уходу. Простые и необременительные профилактические меры сэкономят Вам время и деньги в течение всего срока службы.

Позаботьтесь о сохранности настоящего «Руководства» и если тепловентилятор перейдет к другому хозяину, передайте его вместе с прибором.



**ВНИМАНИЕ!** Вследствие постоянного совершенствования продукции производитель имеет право вносить изменения в конструкцию и технические характеристики без дополнительного уведомления об этих изменениях.

### 1. ОБЩИЕ УКАЗАНИЯ

1.1 Тепловая пушка РТ - Q24 и РТ - Q30 предназначена для обогрева бытовых, общественных и других помещений.

1.2 Исполнение тепловой пушки - переносное, рабочее положение - установка на полу, условия эксплуатации - работа под надзором, режим работы - повторно-кратковременный.

1.3 Пушка предназначена для эксплуатации в районах с умеренным и холодным климатом в помещениях с температурой от -10°C до + 40°C и относительной влажностью воздуха до 93% (при температуре плюс 25°C) в условиях, исключающих попадание на нее капель, брызг, а также атмосферных осадков (климатическое исполнение УХЛ 3.1).

1.4 Пушка рассчитана на питание от электросети переменного тока частотой 50 Гц, номинальное напряжение сети 380В ( + 10% допустимые колебания напряжения от 342 до 418В).



#### 1.5 ВНИМАНИЕ! Приобретая тепловую пушку:

- убедитесь в наличии штампа магазина и даты продажи в отрывном талоне на гарантийный ремонт;
- убедитесь в том, чтобы заводской номер на этикетке пушки соответствовал номеру, указанному в свидетельстве о приемке и в отрывном талоне на гарантийный ремонт;

- проверьте комплектность пушки;
- проверьте работу пушки и отсутствие механических повреждений.

1.6 Ремонт пушки должен производиться только квалифицированными специалистами в авторизованных сервисных центрах.



**ВНИМАНИЕ!** После транспортирования при отрицательных температурах необходимо выдержать тепловую пушку в помещении, где предполагается ее эксплуатация, без включения в сеть не менее двух часов.

### 2. ТЕХНИЧЕСКИЕ ХАРАКТЕРИСТИКИ

Таблица №1

Технические характеристики	Модель	
	PT - Q24	PT - Q30
Номинальное напряжение, В	380В ~50Гц + 10%	
Потребляемая мощность, кВт	Режим 1	12,0
	Режим 2	24,0
Номинальный ток, А	Режим 2	36,7
Производительность, м3/ч, не менее*	1700	
Диапазон установки температур терморегулятором, °С, не менее	от 0 до плюс 40	
Увеличение температуры воздуха на выходе в режиме 2, °С, не менее	42	52
Продолжительность работы, часов, не более	22	
Продолжительность паузы, часов, не менее	2	
Габаритные размеры (ширина x высота x глубина), мм	380 x 510 x 590	
Масса, кг, не более	22,5	23
Срок службы	7 лет	

**Примечание:** \* При падении напряжения в сети до 198 В., возможно снижение производительности от номинального значения до 20%, снижение потребляемой мощности в режиме 2 до 25%.

### 3. ТРЕБОВАНИЯ БЕЗОПАСНОСТИ

**3.1** При эксплуатации тепловой пушки соблюдайте общие правила безопасности при работе с электроприборами. Используйте пушку только так, как прописано в инструкции. Любое использование в целях, непредусмотренных изготовителем может привести к возгоранию, поражению электрическим током или ранению.

**3.2** По типу защиты от поражения электрическим током пушка относится к классу I.

**3.3** Запрещается эксплуатация пушки в помещениях:

- с относительной влажностью более 93%;
- со взрывоопасной средой;
- с химически активной средой, разрушающей металлы и изоляцию.

**3.4** Отключайте пушку от сети (вынимайте вилку из сетевой розетки):

- при уборке и чистке пушки;
- при отключении напряжения в электрической сети;
- по окончании работы пушки.



**3.5 ВНИМАНИЕ!** В целях обеспечения пожарной безопасности соблюдайте следующие правила:

- перед включением пушки в электрическую сеть, проверьте отсутствие повреждений изоляции шнура питания и вилки;
- следите за тем, чтобы шнур питания не был пережат предметами, не проходил под ковром, не прокладываете шнур питания в проходах и местах, где его сложно обойти;
- устанавливайте пушку на расстоянии не менее одного метра от легковоспламеняющихся предметов (синтетические материалы, мебель и т.п.), не ставьте пушку на ковровые покрытия полов;

- не ставьте пушку в непосредственной близости от розетки сетевого электроснабжения;
- при работе устанавливайте пушку на ровную плоскую твердую поверхность, чтобы избежать падения.
- не закрывайте ни при каких условиях отверстия для входа и выхода воздуха. Это может привести к повреждению пушки. Повреждение электроприбора из-за нарушений требований, описанных в данном руководстве, исключает возможность бесплатного гарантийного ремонта.

**3.6** При повреждении шнура питания следует обратиться в специализированные ремонтные мастерские для его замены.



**3.7 ВНИМАНИЕ!** Не пользуйтесь пушкой в непосредственной близости от ванны, душа или плавательного бассейна.

**3.8** Запрещается эксплуатация пушки без заземления.

**3.9** Во избежание ожогов не трогайте ее горячие поверхности руками. Переносите прибор только за ручку.

**3.10** Не следует допускать детей и животных к тепловой пушке.



**ВНИМАНИЕ!** Нарушение правил использования данного оборудования может привести к его повреждению.

Повреждение электроприбора из-за нарушений требований, описанных в данном руководстве, исключает возможность бесплатного гарантийного ремонта. При первом включении пушки возможно появление характерного запаха и дыма (происходит сгорание масла с поверхности электронагревателей). Поэтому рекомендуется перед установкой включить пушку в режиме подогрева на 10-20 минут в хорошо проветриваемом помещении.

### 4. КОМПЛЕКТНОСТЬ

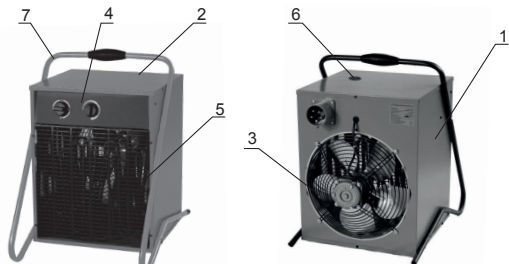
#### 4.1 Комплектность пушки должна соответствовать таблице

НАИМЕНОВАНИЕ	КОЛИЧЕСТВО	ПРИМЕЧАНИЕ
Тепловая пушка	1	
Руководство по эксплуатации	1	
Упаковка	1	

**ПРИМЕЧАНИЕ!** В зависимости от заказа тепловентилятор может выпускаться в модификациях, отличающихся от описаний в инструкции. Эти отличия указаны во вкладыше в инструкции.

### 5. УСТРОЙСТВО И ПРИНЦИП РАБОТЫ

#### 5.1 Схема тепловентилятора



1 - корпус;  
2 - крышка;  
3 - вентилятор;

4 - панель;  
5 - решетка;  
6 - кнопка "RESET"  
7 - ручка-подставка

**5.2** Тепловая пушка соответствует обязательным требованиям ГОСТ Р 52 161.2.30-2007 и технических условий ТУ 3468-001-13068689-2013.

**5.3** Несущая конструкция пушки состоит из корпуса (1) и ручки-подставки (7). Вентилятор (3) расположен в задней части устройства. Блок управления смонтирован на лицевой части панели. В верхней части корпуса под крышкой (2). Органы управления вынесены на лицевую панель (4). Трубчатые нагреватели расположены внутри корпуса между вентилятором (3) и решеткой (5), закрывающей их с лицевой стороны пушки.

#### 5.4 Принцип работы.

Воздушный поток, втянутый вентилятором в корпус, проходя между петлями трубчатых нагревателей, нагревается и подается в помещение через решетку.

Работа пушки возможна в одном из следующих режимов:

- режим 0 - выключено;
- режим 1 - вентиляция без нагрева;
- режим 2 - вентиляция с нагревом на % мощности;
- режим 3 - вентиляция с нагревом на полную мощность;

### 5.5 Электрическая схема пушки

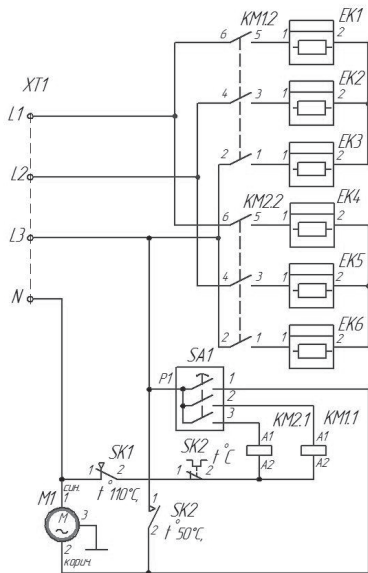
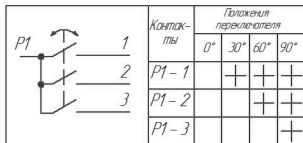
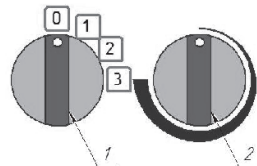


Схема коммутации переключателя SA1



EK1...EK6 - электронагреватели;  
 KM1, KM2 - магнитные пускатели;  
 M1 - электродвигатель вентилятора;  
 SA1 - переключатель режимов;  
 SK1 - термовыключатель;  
 SK2 - терморегулятор;  
 XT1 - колодка клеммная;

### 6. ПОДГОТОВКА К РАБОТЕ



1 - переключатель режимов;  
 2 - терморегулятор.

**6.1** Установить переключатель режимов (поз.1) в положение выключено « 0 », а ручку терморегулятора (поз. 2) в крайнее против часовой стрелки положение. Сетевую розетку подключить к стационарной электросети.

**6.2** Для подключения к стационарной электросети необходимо использовать пятижильный кабель сечением медной жилы не менее 6,0 мм<sup>2</sup> для PT - Q24 и не менее 10,0 мм<sup>2</sup> для PT - Q 30.

Для подключения к стационарной электросети необходимо:

- снять верхнюю крышку тепловентилятора;
- подключить силовой кабель к клеммной колодке тепловентилятора и заземлить согласно маркировке на панели;
- затянув гайку кабельного ввода, жестко зафиксировать кабель;
- подключить силовой кабель к щиту питания.



**ВНИМАНИЕ!** Работы должен проводить специалист, имеющий допуск на проведение работ с электрооборудованием напряжением до 1000 В.



### 7. ПОРЯДОК РАБОТЫ

#### 7.1 ВЕНТИЛЯЦИЯ (режим 1).

##### 7.1.1 Включение.

Для включения тепловентилятора в режиме вентиляции необходимо установить переключатель режимов (поз.1) в положение "Включено" « 1 » при этом начинает работать вентилятор.

##### 7.1.2 Выключение.

Для выключения тепловентилятора необходимо установить переключатель режимов (поз.1) в положение "Выключено" « 0 », при этом должен отключиться вентилятор. Снять напряжение с тепловентилятора.

#### 7.2 ВЕНТИЛЯЦИЯ С ПОДОГРЕВОМ ПОТОКА ВОЗДУХА (режим 1, 2).

##### 7.2.1 Включение.

Включить тепловентилятор в режиме вентиляции (см. П.7.1.1). Установить ручку переключателя режимов (поз.1) в положение « 2 », при этом обеспечивается работа тепловентилятора в режиме « 2 ». Для включения тепловентилятора в режиме полной мощности необходимо установить ручку переключателя режимов в положение « 3 ». Повернуть ручку терморегулятора (поз. 2) по часовой стрелке до включения нагревателей. С помощью этой ручки задается необходимая температура в помещении до плюс 40°C, с достижением которой терморегулятор отключает нагреватели.

##### 7.2.2 Выключение



**ВНИМАНИЕ!** Недопустимо производить выключение тепловентилятора путем отключения питания в электросети. Прибор в процессе работы аккумулирует тепло.

Выключение прибора следует производить в соответствии с данной инструкцией. Для выключения тепловентилятора предусмотрены два варианта действий:

**Вариант 1.** Перевести ручку терморегулятора (поз.2) в крайнее против часовой стрелки положение. Установить переключатель режимов (поз.1) в положение 1 и дать поработать тепловентилятору в режиме вентиляции не менее 60 секунд для охлаждения нагревателей. Затем поступить согласно п. 7.1.2.

**Вариант 2.** (Охлаждение в автоматическом режиме). Перевести ручку терморегулятора (поз.2) в крайнее против часовой стрелки положение. Установить переключатель режимов (поз.1) в положение 0. Тепловентилятор оснащен автоматическим термодатчиком для охлаждения нагревателей и при наличии питания в электросети самостоятельно охладит нагреватели до 30 градусов и выключит вентилятор. Подождать примерно 15 минут пока вентилятор остывает и вынуть розетку кабеля питания из стационарной вилки (отключения питания в электросети). При охлаждении вентилятора в автоматическом режиме возможно срабатывание датчика (включение вентилятора) в режиме продувки тепловентилятора после установки переключателя режимов (поз.1) в положение 0 с задержкой. Также возможно неоднократное срабатывание датчика (включение вентилятора).

#### 7.3 ОБЕСПЕЧЕНИЕ БЕЗОПАСНОЙ РАБОТЫ.

**7.3.1** Тепловентилятор снабжен устройством аварийного отключения электронагревательных элементов и вентилятора в случае перегрева корпуса-термодатчиком аварийного отключения с механическим возвратом. При перегреве корпуса термодатчик отключит электропитание нагревателей, прибор остынет в автоматическом режиме и остановится

двигатель. После срабатывания аварийного термодатчика включение прибора возможно только после нажатия кнопки сброса - «RESET».



**7.3.2. ВНИМАНИЕ!** Частое срабатывание устройства аварийного отключения не является нормальным режимом работы тепловентилятора. При появлении признаков ненормальной работы установить клавиши включения вентилятора и режимов в положение «0». Вынуть вилку из розетки и выяснить причины, вызывавшие аварийное отключение, устранить их.

### 8. ТЕХНИЧЕСКОЕ ОБСЛУЖИВАНИЕ

**8.1** Пушка не требует каких-либо расходных материалов для работы. При нормальной эксплуатации пушка не требует технического обслуживания, а только чистку от пыли решеток вентилятора и контроля работоспособности. Исправность пушки определяется внешним осмотром, затем включением и проверкой нагрева потока воздуха. Возможные неисправности и методы их устранения представлены в таблице 3.



**ВНИМАНИЕ!** При соблюдении условий эксплуатации, хранения и своевременном устранении неисправностей пушка может эксплуатироваться более 3 лет.

**8.2** При очистке пушки запрещается использование абразивных чистящих средств, а также средств, содержащих спирт и растворители. Это может повредить покрытие корпуса или сам корпус электроприбора. Используйте кусок ткани, смоченный водой. Если загрязнение значительное, можно использовать ткань, смоченную в мыльной воде. Перед эксплуатацией устройство должно обязательно высохнуть.

### 9. ТРАНСПОРТИРОВАНИЕ И ХРАНЕНИЕ

**9.1** Тепловую пушку в упаковке изготовителя можно транспортировать всеми видами крытого транспорта при температуре воздуха от минус 50 до плюс 50°C и относительной действующих на данном виде транспорта.

При транспортировании должны быть исключены любые возможные удары и перемещения упаковки внутри транспортного средства.

**9.2** Пушка должна храниться в упаковке изготовителя в отапливаемом вентилируемом помещении при температуре от плюс 5 до плюс 40°C и относительной влажности до 80% (при температуре плюс 25°C).

**9.3** Транспортирование и хранение пушки должны соответствовать указаниям манипуляционных знаков на упаковке. Влажности до 100% (при температуре плюс 25°C) в соответствии с правилами перевозки грузов.



**ВНИМАНИЕ!** После транспортирования или хранения тепловой пушки при отрицательных температурах выдержать ее в помещении, где предполагается эксплуатация, без включения в сеть не менее 2-х часов. После длительного хранения или перерыва в работе первое включение пушки не производить в режиме 2.

## ВОЗМОЖНЫЕ НЕИСПРАВНОСТИ И МЕТОДЫ ИХ УСТРАНЕНИЯ

### 10. ВОЗМОЖНЫЕ НЕИСПРАВНОСТИ И МЕТОДЫ ИХ УСТРАНЕНИЯ (Таблица 3)

Характер неисправности	Вероятная причина	Метод устранения
Вентилятор не включается, положения « I »	Отсутствует напряжение в сети электропитания	Проверить наличие напряжения в сетевой розетке
	Неисправен шнур	*Проверить целостность шнура питания, неисправный заменить
	Не работает клавишный выключатель включения вентилятора	*Проверить срабатывание выключателя, неисправный заменить
Воздушный поток не нагревается.	Неисправны электронагревательные элементы	*Заменить электронагревательные элементы
	Не работает выключатель режимов	*Проверить срабатывание выключателя, неисправный заменить
<b>*Примечание! Для устранения неисправностей, связанных с заменой деталей и обрывом цепи, обращайтесь в специализированный сервисный центр.</b>		

## СВИДЕТЕЛЬСТВО О ПРИЕМКЕ И УПАКОВЫВАНИИ

### 11. СВИДЕТЕЛЬСТВО О ПРИЕМКЕ И УПАКОВЫВАНИИ

Тепловая пушка \_\_\_\_\_ заводской № \_\_\_\_\_ изготовлен и принят в соответствии с обязательными требованиями: ГОСТ Р 52 161.2.30-2007 и технических условий ТУ 3468-001-13068689-2013 и признана годной для эксплуатации.

Пушка имеет сертификат соответствия.

Упаковывание произвел \_\_\_\_\_  
(Личная подпись) (расшифровка подписи)

М.П. « \_\_\_\_\_ » \_\_\_\_\_ 201 \_\_\_\_ г.

### 11. РАСШИФРОВКА СЕРИЙНОГО НОМЕРА

D/2016/08/20007133/001

D - код завода

2016 – год производства

08 – месяц производства

20007133 – индекс модели

001 – индекс товара