
DEWALT

XR LI-ION

503910-03 RUS/UA

Перевод с оригинала инструкции

DCT410

DCT411

DCT412

Рисунок 1

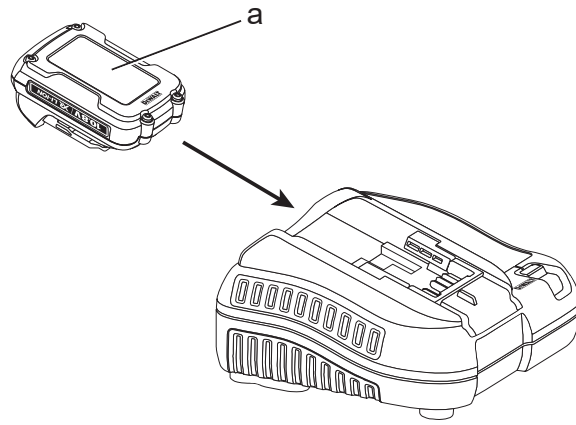


Рисунок 2

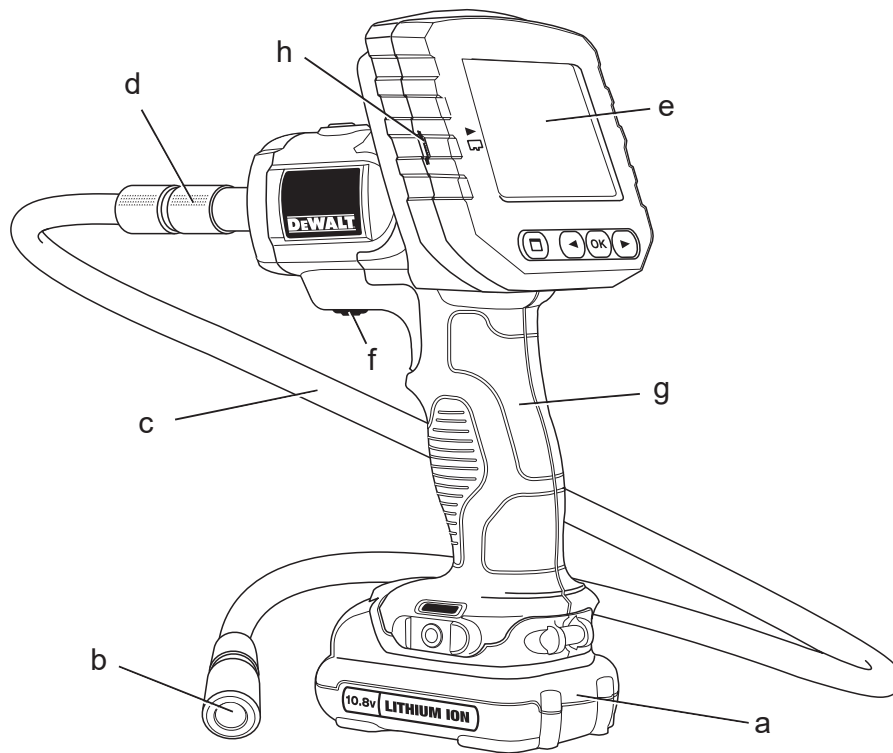


Рисунок 3

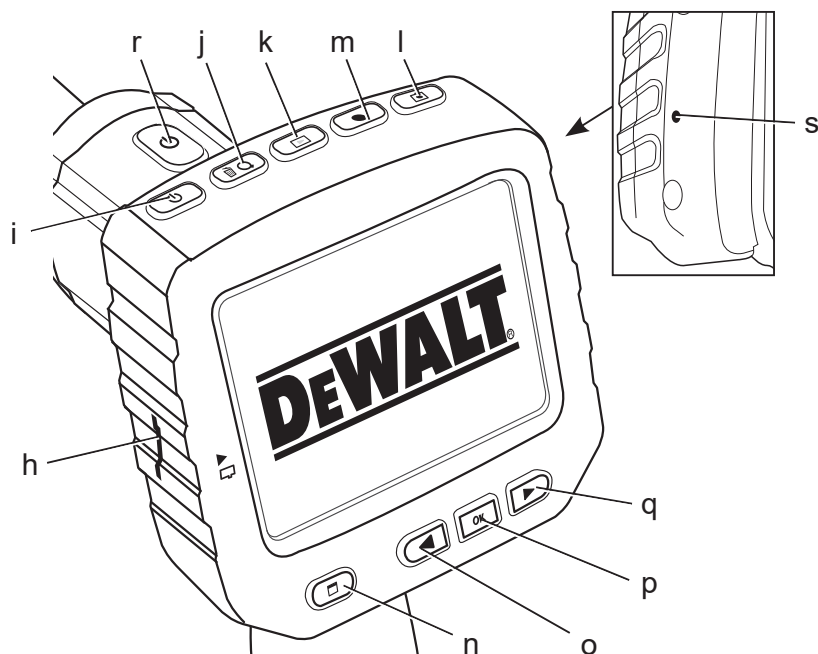


Рисунок 4

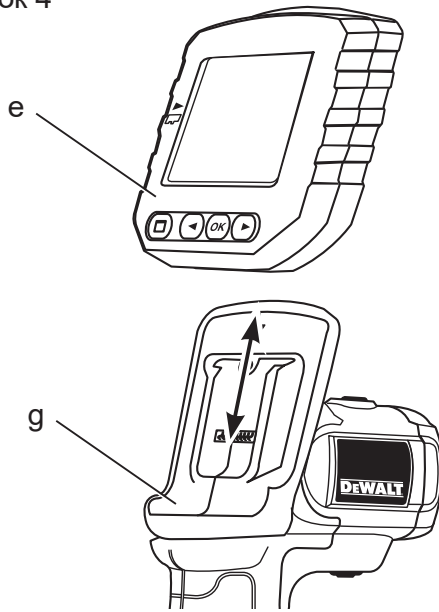


Рисунок 5

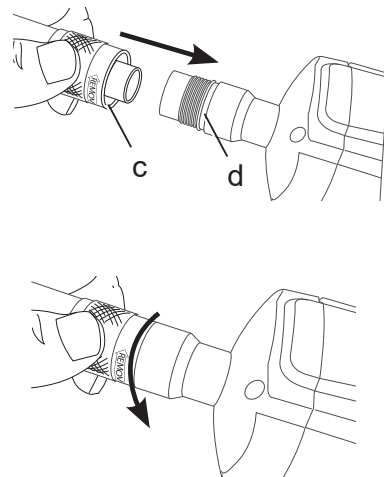


Рисунок 6A

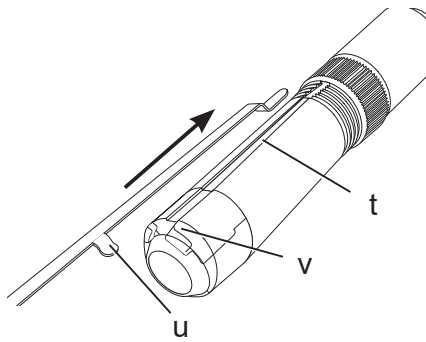


Рисунок 6B

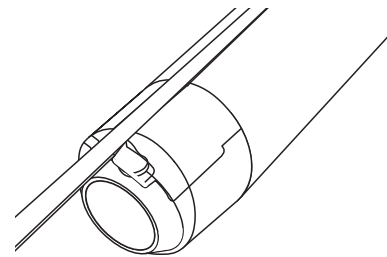


Рисунок 7

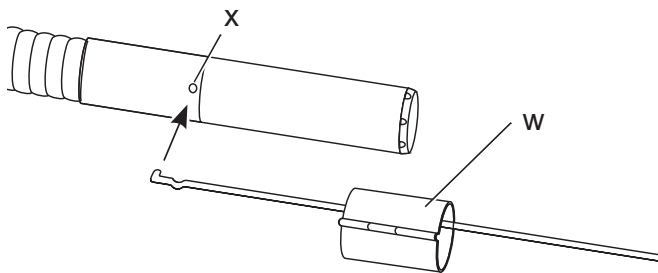


Рисунок 8

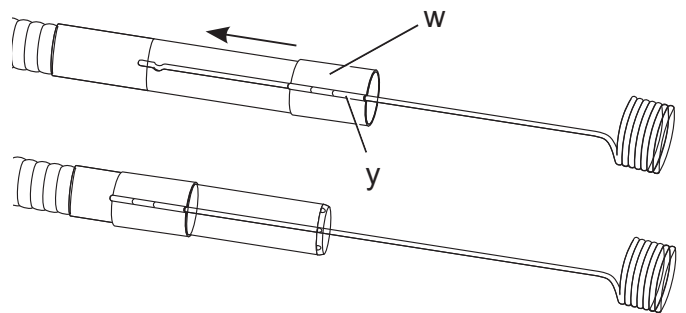


Рисунок 9

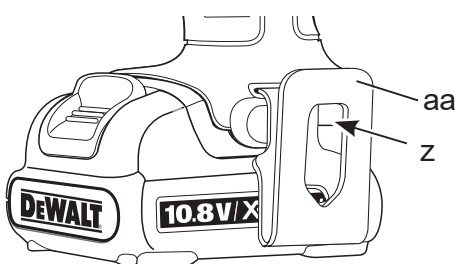
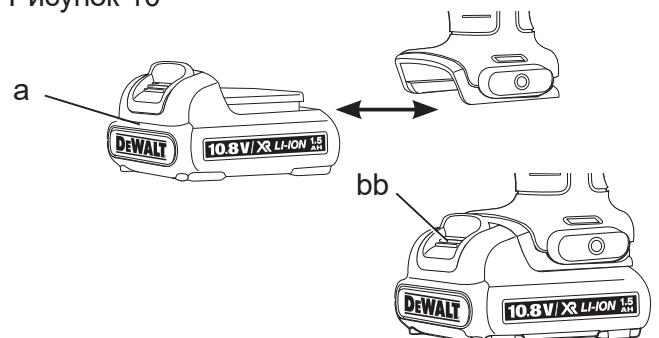


Рисунок 10



АККУМУЛЯТОРНАЯ ИНСПЕКЦИОННАЯ КАМЕРА DCT410, DCT411, DCT412

Поздравляем Вас!

Вы выбрали прибор фирмы DEWALT. Тщательная разработка изделий, многолетний опыт фирмы по производству инструментов, различные усовершенствования сделали инструменты DEWALT одними из самых надежных помощников для профессионалов.

Технические характеристики

	DCT410	DCT411	DCT412
Напряжение питания			
В пост. тока	10,8	10,8	10,8
Тип	1	1	1
Тип аккумулятора	Li-Ion	Li-Ion	Li-Ion
Диаметр кабеля камеры мм	17	9	5,8
Длина кабеля м	0,9	0,9	0,9
Разрешение точек на дюйм	320x480	320x480	320x480
Размер дисплея мм	69x50	69x50	69x50
Вес (без аккумулятора) кг	0,77	0,69	0,60

Аккумуляторная

батарея	DCB123	DCB125	DCB127
Тип аккумулятора	Li-Ion	Li-Ion	Li-Ion
Напряжение			
В перем. тока	10,8	10,8	10,8
Емкость Ач	1,5	1,3	2,0
Вес кг	0,2	0,2	0,2

Зарядное устройство DCB100

Напряжение сети			
В перем. тока		230 В	
Тип аккумулятора		Li-Ion	
Приблизительное время зарядки аккумулятора	35 мин (1,3 Ач)	40 мин (1,5 Ач)	65 мин (2,0 Ач)
Вес кг		0,30	

Зарядное устройство DCB105

Напряжение сети			
В перем. тока		230 В	
Тип аккумулятора		Li-Ion	
Приблизительное время зарядки аккумулятора	25 мин (1,3 Ач)	30 мин (1,5 Ач)	40 мин (2,0 Ач)
батареи	55 мин (3,0 Ач)	70 мин (4,0 Ач)	
Вес кг		0,49	

Зарядное устройство DCB107

Напряжение сети			
В перем. тока		230 В	
Тип аккумулятора		Li-Ion	
Приблизительное время зарядки аккумулятора	60 мин (1,3 Ач)	70 мин (1,5 Ач)	90 мин (2,0 Ач)
батареи	140 мин (3,0 Ач)	185 мин (4,0 Ач)	
Вес кг		0,29	

Зарядное устройство DCB112

Напряжение сети			
В перем. тока		230 В	
Тип аккумулятора		Li-Ion	
Приблизительное время зарядки аккумулятора	40 мин (1,3 Ач)	45 мин (1,5 Ач)	60 мин (2,0 Ач)
батареи	90 мин (3,0 Ач)	120 мин (4,0 Ач)	
Вес кг		0,36	

Минимальные электрические предохранители:

Инструменты 230 В 10 ампер, электросеть



ВНИМАНИЕ: Данный продукт относится к классу А. При применении в жилых помещениях, данное оборудование может создавать радиопомехи; в этом случае пользователю может потребоваться принять соответствующие меры.



ВНИМАНИЕ: Увеличение электростатического напряжения может вызвать

сбой в отображении на дисплее, вследствие чего все несохраненные данные будут утеряны. Перед повторным использованием убедитесь, что электростатическое напряжение в норме, и при помощи соответствующей шпильки нажмите на кнопку сброса. После этого дисплей камеры снова будет функционировать.

Определения: Предупреждения безопасности

Следующие определения указывают на степень важности каждого сигнального слова. Прочтите руководство по эксплуатации и обратите внимание на данные символы.



ОПАСНО: Означает чрезвычайно опасную ситуацию, которая приводит к смертельному исходу или получению тяжелой травмы.



ВНИМАНИЕ: Означает потенциально опасную ситуацию, которая может привести к смертельному исходу или получению тяжелой травмы.



ПРЕДУПРЕЖДЕНИЕ: Означает потенциально опасную ситуацию, которая может привести к получению травмы легкой или средней тяжести.

ПРЕДОСТЕРЕЖЕНИЕ: Означает ситуацию, не связанную с получением телесной травмы, которая, однако, может привести к повреждению оборудования.



Риск поражения электрическим током!



Огнеопасность!



ВНИМАНИЕ: Внимательно прочтите руководство по эксплуатации для снижения риска получения травмы.

Важные инструкции по технике безопасности

- Прочтите данные инструкции.
- Сохраните данные инструкции.

- Соблюдайте все меры предосторожности.
- Следуйте всем инструкциям.
- Используйте только дополнительные принадлежности и аксессуары, обозначенные производителем изделия.
- Для проведения ремонта и технического обслуживания обращайтесь только к квалифицированным специалистам. Ремонт требуется при любом повреждении прибора, а также, если прибор находился под дождем или в сыром месте, если прибор не функционирует должным образом или его уронили.

СОХРАНИТЕ ВСЕ ПРАВИЛА БЕЗОПАСНОСТИ И ИНСТРУКЦИИ ДЛЯ ПОСЛЕДУЮЩЕГО ИСПОЛЬЗОВАНИЯ

Безопасность рабочего места

- а) Содержите рабочее место в чистоте и обеспечьте хорошее освещение. Плохое освещение или беспорядок на рабочем месте может привести к несчастному случаю.
- б) Во время работы инспекционной камерой не подпускайте близко детей или посторонних лиц. Отвлечение внимания может вызвать у Вас потерю контроля над рабочим процессом.

Личная безопасность

- а) При работе с инспекционной камерой будьте внимательны, следите за тем, что Вы делаете, и руководствуйтесь здравым смыслом. Не используйте камеру, если Вы устали, а также находясь под действием алкоголя или понижающих реакцию лекарственных препаратов и других средств. Малейшая неосторожность при работе с инспекционной камерой может привести к получению тяжелой травмы.
- б) При работе используйте средства индивидуальной защиты. Всегда надевайте защитные очки. Своевременное использование защитного снаряжения, а именно: пылезащитной маски, ботинок на нескользящей подошве, защитного

шлема или противошумовых наушников, значительно снизит риск получения травмы.

- c) **Не перенапрягайтесь. Всегда сохраняйте равновесие и устойчивую позу.** Это позволит Вам не потерять контроль при работе с инспекционной камерой в непредвиденной ситуации.
- d) **Одевайтесь соответствующим образом. Во время работы не надевайте свободную одежду или украшения. Следите за тем, чтобы Ваши волосы, одежда или перчатки находились в постоянном отдалении от движущихся частей прибора.** Свободная одежда, украшения или длинные волосы могут попасть в движущиеся части прибора.

Использование и технический уход

- a) **Храните неиспользуемую инспекционную камеру в недоступном для детей месте и не позволяйте лицам, не знакомым с устройством или данными инструкциями, работать с инспекционной камерой.** Инспекционные камеры представляют опасность в руках неопытных пользователей.
- b) **Используйте инспекционную камеру, аксессуары и пр. в соответствии с данными инструкциями и с учетом рабочих условий и характера будущей работы.** Использование инспекционной камеры не по назначению может создать опасную ситуацию.

Использование аккумуляторных устройств и технический уход

- a) **Заряжайте аккумулятор зарядным устройством марки, указанной DEWALT.** Зарядное устройство, которое подходит к одному типу аккумуляторов, может создать риск возгорания в случае его использования с аккумуляторами другого типа.
- b) **Держите не используемый аккумулятор подальше от металлических предметов, таких как скрепки, монеты, ключи, гвозди, шурупы, и других мелких**

металлических предметов, которые могут замкнуть контакты аккумулятора. Короткое замыкание контактов аккумулятора может привести к получению ожогов или возникновению пожара.

- c) **В критических ситуациях из аккумулятора может вытечь жидкость (электролит); избегайте контакта с кожей. Если жидкость попала на кожу, смойте ее водой. Если жидкость попала в глаза, обращайтесь за медицинской помощью.** Жидкость, вытекающая из аккумулятора, может вызвать раздражение или ожоги.

Информация по технике безопасности для инспекционных камер



ВНИМАНИЕ: Не разбирайте и не модифицируйте инспекционную камеру. Внутри нет обслуживаемых пользователем деталей. Если Вам нужна помощь, обратитесь к Вашему продавцу.

- **Не используйте инспекционную камеру, если есть опасность возгорания или взрыва, например, вблизи легко воспламеняющихся жидкостей, газов или пыли.** В процессе работы инспекционная камера создает искровые разряды, которые могут воспаленить пыль или горючие пары.
- **Инспекционная камера должна использоваться только со специально для нее предназначенными аккумуляторами марки DEWALT.** Использование аккумуляторов иного типа может привести к возникновению пожара.
- **Храните инспекционную камеру в месте, недоступном для детей и посторонних лиц.** Данное изделие представляет опасность в руках неопытных пользователей.
- **Ни в коем случае не разбирайте инспекционную камеру!** Внутри нет обслуживаемых пользователем деталей.
- **Не используйте прибор в местах, где он может войти в контакт с движущимися частями или быть подверженным к воздействию**

опасных химических веществ или электрических разрядов. Близость таких объектов как стены, трубы, транспортные средства и механическое оборудование, может привести к получению тяжелой травмы или к смертельному исходу.

- **Не используйте инспекционную камеру вблизи от работающего механического оборудования.** Кабель камеры может быть захвачен движущимися частями, притянув пользователя к оборудованию, что приведет к получению тяжелой травмы.
- Во время использования камеры убедитесь в отсутствии токопроводящих элементов в рабочей зоне.
- **Не используйте инспекционную камеру вблизи коррозионных химических веществ.** Воздействие коррозионных агентов или масляной среды может повредить пластиковое покрытие на головке камеры, что приведет к разрушению качества изображения.
- **Не используйте камеру, если внутри объектива образовался конденсат.** Перед последующим использованием позвольте влаге полностью испариться.
- **Никогда не снимайте и не стирайте с прибора предупреждающие этикетки.**
- Во избежание поломки инспекционной камеры или оборудования во время проведения испытаний, защитите их от следующих факторов:
 - Электромагнитные поля, например, при электродуговой сварке, от индукционного электронагревателя и пр.
 - Разряд электростатического электричества.
 - Температурный шок (вызванный резкими изменениями окружающей температуры – для высокой точности работы термометра, перед использованием оставьте его на 30 минут для стабилизации).



ВНИМАНИЕ: Не подвергайте камеру, дисплей или аккумулятор воздействию высоких температур, например, жары, огня и пр.



ВНИМАНИЕ: Опасность поражения электрическим током. Следите, чтобы кабель инспекционной камеры не контактировал с проводами под напряжением. Во избежание получения травмы выключите все автоматические выключатели в рабочей зоне.



ВНИМАНИЕ: Не использовать, применительно к людям или животным. Данный прибор не предназначен для применения к людям или животным, и может стать причиной травмы при использовании.



ВНИМАНИЕ: ВСЕГДА работайте в защитных очках. Обычные очки НЕ ЯВЛЯЮТСЯ защитными очками. Если при резании выделяется много пыли, также надевайте защитную маску или респиратор. ВСЕГДА ИСПОЛЬЗУЙТЕ СЕРТИФИЦИРОВАННОЕ ЗАЩИТНОЕ ОБОРУДОВАНИЕ.



ПРЕДУПРЕЖДЕНИЕ: Кладите не используемую инспекционную камеру набок на устойчивую поверхность в месте, в котором она не создает опасность, что об нее могут споткнуться и упасть. Некоторые приборы с аккумуляторами больших размеров ставятся на аккумулятор в вертикальном положении, но их легко опрокинуть.



ВНИМАНИЕ: Видоизменения, не разрешенные производителем, могут привести к лишению пользователя прав на эксплуатацию данного прибора.

Остаточные риски

Несмотря на соблюдение соответствующих инструкций по технике безопасности и использование предохранительных устройств, некоторые остаточные риски невозможно полностью исключить. К ним относятся:

- Риск получения травмы, связанный с продолжительным использованием инструмента.

- Риск получения травмы при случайном контакте с токопроводящими элементами во время рабочего процесса.

Маркировка инспекционной камеры

На инспекционной камере имеются следующие знаки:



Перед использованием внимательно прочтите данное руководство по эксплуатации.

МЕСТО ПОЛОЖЕНИЯ КОДА ДАТЫ

Код даты, который также включает год изготовления, отштампован на поверхности корпуса, образующей узел соединения между прибором и аккумулятором.

Пример:

2014 XX XX
Год изготовления

Важные инструкции по безопасности для всех зарядных устройств

СОХРАНИТЕ ДАННЫЕ ИНСТРУКЦИИ:

В данном руководстве содержатся важные инструкции по технике безопасности для зарядных устройств DCB100, DCB105, DCB107 и DCB112.

- Перед началом эксплуатации зарядного устройства прочитайте все инструкции и ознакомьтесь с предупредительными символами на зарядном устройстве, аккумуляторе и продукте, работающем от аккумулятора.



ВНИМАНИЕ: Опасность поражения электрическим током. Не допускайте попадания жидкости внутрь зарядного устройства. Это может привести к поражению электрическим током.



ПРЕДУПРЕЖДЕНИЕ: Опасность получения ожога. Для снижения риска получения травмы, заряжайте только перезаряжаемые аккумуляторы марки DEWALT. Аккумуляторы других марок могут взорваться, что приведет к получению

травмы или повреждению инструмента.



ПРЕДУПРЕЖДЕНИЕ: Не позволяйте детям играть с прибором.

ПРЕДОСТЕРЕЖЕНИЕ: В определенных условиях, когда зарядное устройство подключено к электросети, оно может быть закорочено посторонним материалом. Не допускайте попадания токопроводящих материалов, таких как шлифовальная пыль, металлическая стружка, стальная проволока, алюминиевая фольга или слой металлических частиц и других подобных материалов в гнезда зарядного устройства. Всегда отключайте зарядное устройство от электросети, если в его гнезде нет аккумулятора. Отключайте зарядное устройство от электросети перед чисткой.

- **НЕ ПЫТАЙТЕСЬ** заряжать аккумулятор зарядными устройствами марок, не указанных в данном руководстве. Зарядное устройство и аккумулятор специально разработаны для совместного использования.
- **Данные зарядные устройства не предусмотрены для зарядки аккумуляторов других марок, кроме DEWALT.** Попытка зарядить аккумулятор другой марки может привести к риску возникновения пожара, поражения электрическим током или смерти от электрического тока.
- **Не подвергайте зарядное устройство воздействию дождя или снега!**
- **Отключайте зарядное устройство от электросети, вынимая вилку из розетки, а не потянув за кабель!** Это снизит риск повреждения электрической вилки и кабеля.
- **Располагайте кабель таким образом, чтобы на него нельзя было наступить, споткнуться об него, или иным способом повредить или сильно натянуть!**
- **Используйте удлинительный кабель только в случае крайней необходимости!** Использование несоответствующего удлинительного кабеля может создать риск

возникновения пожара, поражения электрическим током или смерти от электрического тока.

- **Не кладите на верхнюю часть зарядного устройства какой-либо предмет и не ставьте зарядное устройство на мягкую поверхность, это может заблокировать вентиляционные прорези и вызвать чрезмерный внутренний нагрев!** Располагайте зарядное устройство вдали от источника тепла. Вентиляция зарядного устройства происходит через прорези, расположенные в верхней и нижней части кожуха.
- **Не эксплуатируйте зарядное устройство, если его кабель или вилка повреждены – сразу же заменяйте поврежденные детали.**
- **Не эксплуатируйте зарядное устройство, если оно получило повреждение вследствие сильного удара или падения или иного внешнего воздействия!** Обращайтесь в авторизованный сервисный центр.
- **Не разбирайте зарядное устройство; обращайтесь в авторизованный центр для проведения технического обслуживания или ремонта.** Неправильная сборка может привести к риску поражения электрическим током или смерти от электрического тока.
- В случае повреждения электрического кабеля для предотвращения получения травмы он должен быть немедленно заменен производителем, его сервисным агентом или другим квалифицированным специалистом.
- **Перед каждой операцией чистки отключайте зарядное устройство от электросети. Это снизит риск поражения электрическим током.** Извлечение аккумулятора из зарядного устройства не приводит к снижению этого риска.
- **НИКОГДА** не пытайтесь подключать 2 зарядных устройств одновременно.
- **Зарядное устройство рассчитано на работу от стандартной бытовой электросети напряжением 230 В. Не пытайтесь подключить его к источнику с другим напряжением.** Данное указание не относится к автомобильному зарядному устройству.

СОХРАНИТЕ ДАННЫЕ ИНСТРУКЦИИ

Зарядные устройства

Зарядные устройства DCB100, DCB105, DCB107 и DCB112 работают с ионно-литиевыми аккумуляторами 10,8 В.

Данные зарядные устройства не требуют регулировки и являются наиболее простыми в эксплуатации.

Процедура зарядки (Рис. 1)







1. Подключите вилку зарядного устройства к соответствующей сетевой розетке прежде, чем вставить аккумулятор.
2. Вставьте аккумулятор (а) в зарядное устройство. Красный индикатор зарядки начнет непрерывно мигать, указывая на начало процесса зарядки.
3. После завершения зарядки красный индикатор переходит в режим непрерывного свечения. Аккумулятор полностью заряжен, и его можно использовать с инструментом или оставить в зарядном устройстве.

ПРИМЕЧАНИЕ: Для достижения максимальной производительности и продления срока службы Li-Ion аккумуляторов, перед первым использованием полностью зарядите аккумулятор.

Процесс зарядки

Состояние заряда аккумулятора смотрите в приведенной ниже таблице:

Состояние зарядки–DCB100 и DCB105	
зарядка	- - - -
полностью заряжен	_____
температурная задержка	-- - -- -
замена аккумуляторной батареи	••••••••

Состояние зарядки–DCB107 и DCB112	
 зарядка	- - - - 
 полностью заряжен	_____ 
 температурная задержка	- - - _____ 

Пауза для согревания/охлаждения аккумулятора

DCB100 и DCB105

Если зарядное устройство определит, что аккумулятор чрезмерно охлажден или нагрет, автоматически инициируется пауза для согревания/охлаждения, в течение которой аккумулятор достигает оптимальной для зарядки температуры. Затем зарядное устройство автоматически переключается на режим зарядки. Данная функция увеличивает максимальный срок службы аккумулятора.

DCB107 и DCB112

Если зарядное устройство обнаружит, что аккумулятор перегрелся, зарядка будет автоматически отложена до тех пор, пока аккумулятор не остынет.

Если зарядное устройство обнаружит, что аккумулятор слишком холодный, зарядка будет автоматически отложена до тех пор, пока аккумулятор не согреется.

В это время красный индикатор продолжит мигать, а когда начнется зарядка, загорится желтый

индикатор. После того, как аккумулятор остынет, желтый индикатор потухнет, и зарядка возобновится.

XR Li-Ion аккумуляторы, имеют систему электронной защиты, которая защищает аккумуляторы

от перегрузки, перегрева или полной разрядки.

При срабатывании системы электронной защиты инструмент автоматически отключается. В этом случае поставьте аккумулятор на зарядку до тех пор, пока он полностью не зарядится.

ЛИТИЙ-ИОННЫЕ (LI-ION) АККУМУЛЯТОРЫ

Литий-ионные аккумуляторы спроектированы по Электронной Защитной Системе, которая защищает аккумулятор от перегрузки, перегрева или глубокой разрядки.

При срабатывании Электронной Защитной Системы прибор автоматически отключится. Если это произошло, поместите Li-Ion аккумулятор в зарядное устройство до его полной зарядки.

Важные инструкции по безопасности для всех аккумуляторов

При заказе аккумуляторов для замены, не забывайте указывать их номер по каталогу и напряжение.

Извлеченный из упаковки аккумулятор заряжен не полностью. Перед началом эксплуатации аккумулятора и зарядного устройства, прочтите нижеследующие инструкции по безопасности. Затем приступайте к установленной процедуре зарядки.

ПРОЧИТЕ ВСЕ ИНСТРУКЦИИ

- **Не заряжайте и не используйте аккумулятор во взрывоопасной атмосфере, например, в присутствии легко воспламеняющихся жидкостей, газов или пыли. При установке или извлечении аккумулятора из зарядного устройства пыль или газы могут воспламениться.**
- **Никогда не вставляйте силой аккумулятор в зарядное устройство. Ником образом не видоизменяйте аккумулятор для установки в не предназначенное для него зарядное устройство – аккумулятор может расколоться, что приведет к получению тяжелой телесной травмы.**
- Заряжайте аккумуляторы только зарядными устройствами DEWALT.
- **НЕ БРЫЗГАЙТЕ** и не погружайте в воду или другие жидкости.
- **Не храните и не используйте прибор и аккумулятор в местах, в которых температура может достичь или превысить 40 °C (например, наружные навесы или строения из металла в летнее время).**



ВНИМАНИЕ: Ни в коем случае не пытайтесь разобрать аккумулятор. Не вставляйте в зарядное устройство аккумулятор с треснутым или поврежденным корпусом. Не разбивайте, не бросайте и не ломайте аккумулятор. Не используйте аккумуляторы или зарядные устройства, которые подверглись воздействию резкого удара, удара при падении,

попали под тяжелый предмет или были повреждены каким-либо другим образом (например, проткнуты гвоздем, попали под удар молотка или под ноги). Это может привести к поражению электрическим током или смерти от электрического тока. Поврежденные аккумуляторы должны возвращаться в сервисный центр на переработку.



ПРЕДУПРЕЖДЕНИЕ: *Кладите не используемый прибор набор на устойчивую поверхность в месте, в котором он не создает опасность, что об него могут споткнуться и упасть. Некоторые приборы с аккумуляторами больших размеров ставятся на аккумулятор в вертикальном положении, но их легко опрокинуть.*

СПЕЦИАЛЬНЫЕ ИНСТРУКЦИИ ПО БЕЗОПАСНОСТИ ДЛЯ ЛИТИЙ-ИОННЫХ (LI-ION) АККУМУЛЯТОРОВ

- **Не сжигайте аккумулятор, даже если он сильно поврежден или полностью изношен.** Аккумулятор в огне может взорваться. При горении литий-ионных аккумуляторов выделяются токсичные пары и частицы.
- **Если содержимое аккумулятора попало на кожу, немедленно промойте пораженный участок водой с мягким мылом.** Если аккумуляторная жидкость попала в глаз, промойте открытый глаз в течение 15 минут, пока не исчезнет раздражение. Если необходимо обратиться за медицинской помощью, медиков следует поставить в известность, что аккумуляторный электролит состоит из смеси жидкого органического карбоната и солей лития.
- **Содержимое открытых элементов аккумулятора может вызывать раздражение органов дыхания.** Обеспечьте приток свежего воздуха. Если симптомы сохраняются, обратитесь за медицинской помощью.



ВНИМАНИЕ: *Опасность получения ожога. Аккумуляторная жидкость может воспламениться при попадании искры или пламени.*

Транспортировка

Аккумуляторы DEWALT соответствуют всем применимым правилам транспортировки, как предусмотрено промышленными и юридическими стандартам, включая рекомендации ООН по транспортировке опасных грузов; Ассоциация международных авиаперевозчиков (IATA) правила перевозки опасных грузов, Международные правила перевозки опасных грузов морским путем (IMDG), и европейское соглашение о международной дорожной перевозке опасных грузов (ADR). Ионно-литиевые элементы и аккумуляторы были протестированы в соответствии с разделом 38.3 Рекомендаций ООН по транспортировке опасных грузов Руководства по тестам и критериям.

В большинстве случаев транспортировка аккумуляторных батарей DEWALT не попадает под классификацию, поскольку являются опасными материала класса 9. В целом, два случая, когда требуется отправка Класса 9, это:

1. Авиаперевозка более 2 литий ионных аккумуляторных батарей DEWALT, если в упаковке находятся только аккумуляторы (без инструментов), и
2. Любая перевозка ионно-литиевых аккумулятор энергоемкостью более 100 Ватт час (Втч). Энергоемкость всех ионно-литиевых аккумуляторных батарей указана на упаковке.

Независимо от того, является ли перевозка исключением или выполняется по правилам, перевозчик должен уточнить последние требования к упаковке, маркировке и оформлению документации.

При транспортировке аккумуляторных батарей может произойти возгорание, если терминалы аккумуляторов случайно будут закорочены электропроводными материалами. При транспортировке аккумуляторных батарей убедитесь в том, что терминалы защищены и хорошо изолированы от материалов, с которыми они могут контактировать и привести к короткому замыканию.

Информация, изложенная в этом работе руководства обоснована и на момент создания этого документа ее можно считать точной.

Но, это гарантия не является ни выраженной, ни подразумеваемой. Покупатель должен

обеспечить то, что его деятельность соответствует всем применимым законам.

Аккумулятор

ТИП АККУМУЛЯТОРА

Модели DCT410, DCT411 и DCT412 работают от аккумуляторов напряжением 10,8 В.

Рекомендации по хранению

1. Оптимальным местом для хранения является холодное и сухое место, вдали от прямых солнечных лучей и источников избыточного тепла или холода. Для увеличения производительности и срока службы, храните не используемые аккумуляторы при комнатной температуре.
2. Для обеспечения долгого срока службы аккумуляторов, при длительном хранении рекомендуется убирать полностью заряженные аккумуляторы в сухое прохладное место вдали от зарядного устройства.

ПРИМЕЧАНИЕ: Не убирайте на хранение полностью разряженные аккумуляторы. Перед использованием потребуются аккумулятор зарядить.

Символы на зарядном устройстве и аккумуляторе

В дополнение к пиктограммам, содержащимся в данном руководстве по эксплуатации, на зарядном устройстве и аккумуляторе имеются символы, которые отображают следующее:



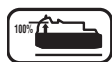
Перед использованием внимательно прочтите данное руководство по эксплуатации.



Время зарядки см. в разделе «Технические характеристики».



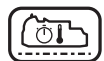
Аккумулятор заряжается.



Аккумулятор заряжен.



Аккумулятор неисправен.



Пауза для согревания/охлаждения аккумулятора.



Не касайтесь токопроводящими предметами контактов аккумулятора и зарядного устройства.



Ни в коем случае не пытайтесь заряжать поврежденный аккумулятор!



Не погружайте аккумулятор в воду.



Немедленно заменяйте поврежденный сетевой кабель.



Заряжайте аккумулятор при температуре окружающей среды в пределах 4 °C - 40 °C.



Для использования только внутри помещений.



Утилизируйте отработанный аккумулятор безопасным для окружающей среды способом!



Заряжайте батареи только с помощью зарядных устройств DEWALT. Зарядка иных аккумуляторных батарей, кроме DEWALT на зарядных устройствах DEWALT может привести к возгоранию аккумуляторов и возникновению других опасных ситуаций.



Не бросайте аккумулятор в огонь.

Комплект поставки

В упаковку входят:

- 1 Инспекционная камера
- 1 Кабель камеры 17 мм (DCT410)
- 1 Кабель камеры 9 мм (DCT411)
- 1 Кабель камеры 5,8 мм (DCT412)
- 1 Крючок (DCT410, DCT411)
- 1 Магнит (DCT410, DCT411)
- 1 Зеркало (DCT411)
- 1 Аккумулятор
- 1 Зарядное устройство
- 1 Чемодан для хранения
- 1 Руководство по эксплуатации
- 1 Чертеж инструмента в разобранном виде

ПРИМЕЧАНИЕ: Аккумуляторы и зарядные устройства не входят в комплект поставки моделей N.

- Проверьте прибор, детали и дополнительные приспособления на наличие повреждений, которые могли произойти во время транспортировки.
- Перед началом работы необходимо внимательно прочитать настоящее руководство и принять к сведению содержащуюся в нем информацию.

Описание (Рис. 2, 3)



ВНИМАНИЕ: Ни в коем случае не видеоизменяйте инспекционную камеру или какую-либо ее часть. Это может привести к получению травмы или повреждению прибора.

- a. Аккумулятор Lithium-Ion 10,8 В
- b. Камера со светодиодом
- c. Кабель камеры длиной 0,9 м
- d. Соединитель с камерой
- e. Дисплей
- f. Выключатель кабеля камеры/ переключатель яркости светодиода
- g. Рукоятка
- h. Микро SD-слот для карт памяти SD емкостью 16 Гб и менее



Кнопка включения дисплея: Необходимо включить дисплей и кабель камеры (f).



Кнопка увеличения/удаления изображения:

Кнопка имеет 2 функции:

Увеличение изображения:

Используется при необходимости ближайшего рассмотрения объекта (трехмерное увеличение).

Удаление изображения: В меню выбранной папки с помощью данной кнопки можно удалить изображения.



Воспроизвести: Нажмите на кнопку для перехода в папку с сохраненными изображениями или видео.

ИЛИ

Нажмите на кнопку для воспроизведения видео.



Камера: Нажмите на эту кнопку, чтобы сделать фотографию.



Запись: Нажмите на эту кнопку, чтобы начать и закончить запись видео.



Основное меню: Нажмите на эту кнопку для отображения или вывода с дисплея перечня настроек для использования инспекционной камеры.



Стрелка назад: Нажмите на эту кнопку для перемещения назад.



OK: Нажмите на эту кнопку для сохранения изменений.



Стрелка вперед: Нажмите на эту кнопку для перемещения вперед.



Индикатор питания рукоятки: Зеленый индикатор означает включение рукоятки.

s. Кнопка сброса.

НАЗНАЧЕНИЕ

Инспекционная камера предназначена для воспроизведения видео в реальном времени при осмотре стен и/или ограниченных пространств. С микрокартой памяти SD (продается отдельно), прибор может снимать фотографии и записывать видео в целях документирования.

Фотографии сохраняются в формате JPG; видео сохраняются в формате AVI. Данная инспекционная камера DEWALT подходит для использования с микрокартами памяти SD емкостью до 16 Гб.

В область применения входят осмотр автотранспорта, осмотр водопроводных и канализационных сетей, осмотр системы отопления, вентиляции и кондиционирования воздуха, а также прокладка кабеля. Перед использованием инспекционной камеры полностью прочтите данное руководство по эксплуатации.

НЕ ИСПОЛЬЗУЙТЕ в присутствии легко воспламеняющихся жидкостей или газов. Кабель камеры водонепроницаем лишь до соединителя с камерой. **НЕ ИСПОЛЬЗУЙТЕ** рукоятку во влажной среде и не погружайте ее в жидкость.

Инспекционная камера является профессиональным инструментом.

НЕ РАЗРЕШАЙТЕ детям прикасаться к прибору. Неопытные пользователи должны использовать данный прибор под руководством опытного инструктора.

- Использование прибора лицами (включая детей) с ограниченными физическими, сенсорными или умственными способностями, а также лицами с отсутствием опыта и навыков работы допускается только под контролем ответственного за их безопасность лица. Не оставляйте детей одних с прибором и не позволяйте играть с ним.

Электробезопасность

Зарядное устройство рассчитано на работу только при одном напряжении электросети. Всегда следите, чтобы напряжение аккумулятора соответствовало напряжению, обозначенному на паспортной табличке прибора. Также убедитесь, что напряжение Вашего зарядного устройства соответствует напряжению электросети.



Ваше зарядное устройство DEWALT имеет двойную изоляцию в соответствии со стандартом EN 60335, что исключает потребность в заземляющем проводе.

Поврежденный кабель должен заменяться специально подготовленным кабелем, который можно приобрести в сервисной организации DEWALT.

Использование удлинительного кабеля

Используйте удлинительный кабель только в случае крайней необходимости! Всегда используйте удлинительный кабель установленного образца, соответствующий входной мощности Вашего зарядного устройства (см. раздел «**Технические характеристики**»). Минимальный размер проводника должен составлять 1 мм²; максимальная длина кабеля не должна превышать 30 м.

При использовании кабельного барабана, всегда полностью разматывайте кабель.

СБОРКА И РЕГУЛИРОВКА



ВНИМАНИЕ: Перед сборкой и регулировкой прибора всегда извлекайте аккумулятор. Перед установкой или извлечением

аккумулятора всегда выключайте инспекционную камеру.



ВНИМАНИЕ: Используйте аккумуляторы и зарядные устройства только марки DEWALT.

Дисплей (Рис. 4)

При установке дисплея на рукоятку с аккумулятором, дисплей будет заряжаться от аккумулятора. Перед использованием камеры убедитесь, что дисплей полностью заряжен.

При отсоединении дисплея от рукоятки, в его левом верхнем углу появится изображение батарейки. Данный символ отображает текущее состояние заряда дисплея.

Чтобы установить дисплей (e) на рукоятку (g), совместите дисплей с бороздками на рукоятке и надвиньте дисплей на рукоятку, пока не послышится характерный щелчок, означающий закрепление дисплея на месте.

Для снятия дисплея с рукоятки, потяните за дисплей и сдвиньте его с рукоятки.

Дисплей можно включить и использовать по назначению без его установки на рукоятку, что обеспечит большую маневренность при управлении камерой.

Кабель камеры (Рис. 5)

Объедините кабель камеры (c) с соединителем (d). Вставьте соединитель и поворачивайте его против часовой стрелки (развернув камеру дисплеем к себе) до плотной фиксации на месте.

Для удаления кабеля камеры, поверните соединитель по часовой стрелке (в направлении стрелки).

Дополнительный кабель камеры и удлинитель можно приобрести за отдельную плату. За дополнительной информацией обращайтесь к Вашему дилеру.

Крючок и магнит (Рис. 6)

DCST410

Крючок предназначен для освобождения кабеля или проводки из труднодоступных мест. Магнит предназначен для извлечения металлических объектов из труднодоступных мест.

Чтобы установить крючок или магнит, поворачивайте деталь камеры с накаткой

в направлении против часовой стрелки до полной остановки.

Прижмите крючок или магнит к серой бороздке (t) и вдвигайте его, пока язычки (u) в верхней части крючка/магнита полностью не войдут в пазы (v) на объективе камеры.

Поверните деталь с накаткой по часовой стрелке, фиксируя основание крючка или магнита.

Крючок, магнит и зеркало (Рис. 7, 8)

DCT411

Для установки крючка, магнита или зеркала на 9 мм камеру DCT411 следуйте приведенным ниже инструкциям.

1. Установив гильзу (w) на дополнительную принадлежность, вставьте нижний конец принадлежности (проволочный конец) в отверстие (x) в кабеле камеры 9 мм.
2. Убедитесь, что дополнительная принадлежность вошла в паз (y) на гильзе, и надвиньте гильзу на камеру, пока гильза полностью не закроет отверстие (x).



ПРЕДУПРЕЖДЕНИЕ: Опасность пореза. При касании крючка соблюдайте осторожность.

Крючок для крепления на поясе (Рис. 9) (Дополнительная принадлежность)



ВНИМАНИЕ: Во избежание получения тяжелой травмы, **НЕ ПОДВЕШИВАЙТЕ** инспекционную камеру над головой и не подвешивайте посторонние предметы на крючок для крепления на поясе. Пристегивайте крючок **ТОЛЬКО** к рабочему ремню.



ВНИМАНИЕ: Во избежание получения тяжелой травмы, **проверьте надежность винта (z), удерживающего крепление.**

ВАЖНО: При установке или снятии крючка для крепления на поясе, используйте только винт (z), входящий в комплект поставки.

Крючок для крепления на поясе (aa) можно устанавливать с любой стороны прибора для его эксплуатации пользователями с рабочей правой или левой рукой и только

с использованием винта (z), входящим в комплект поставки. Если крючок не планируется использовать, его можно снять с прибора.

Чтобы переместить крепление, открутите винт (z), удерживающий крепление на месте, а затем снова установите его на противоположной стороне.

ЭКСПЛУАТАЦИЯ

Инструкции по использованию



ВНИМАНИЕ: Всегда следуйте указаниям действующих норм и правил безопасности.

Установка и извлечение аккумулятора (Рис. 10)

ПРИМЕЧАНИЕ: Убедитесь, что аккумулятор (a) полностью заряжен.

ДЛЯ УСТАНОВКИ АККУМУЛЯТОРА В РУКОЯТКУ ПРИБОРА

1. Установите аккумулятор на бороздки внутри рукоятки прибора.
2. Вдвигайте аккумулятор в рукоятку, пока Вы не услышите, что замок защелкнулся на месте.

ДЛЯ ИЗВЛЕЧЕНИЯ АККУМУЛЯТОРА ИЗ ИНСТРУМЕНТА

1. Нажмите на кнопку освобождения аккумулятора (bb) и извлеките аккумулятор из рукоятки камеры.
2. Вставьте аккумулятор в зарядное устройство, как описано в разделе «Зарядное устройство» данного руководства.

Начало работы

НАЧАЛЬНАЯ НАСТРОЙКА

Выбор языка

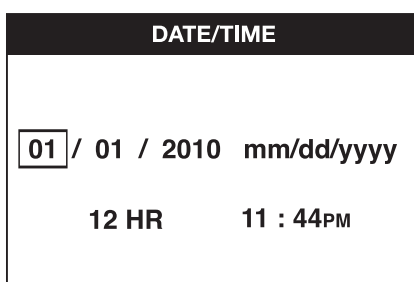
1. Нажмите на стрелку, указывающую вперед или назад, и выберите английский, немецкий, испанский, французский, итальянский или датский язык.



2. Нажмите на кнопку ОК для подтверждения и выйдите из меню.

Установка даты и времени

1. Нажмите на стрелку, указывающую вперед или назад, чтобы загорелся экран для внесения изменений.



2. Нажмите на кнопку ОК для активации экрана (экран станет зеленого цвета).
3. Нажмите на стрелку, указывающую вперед или назад, для внесения изменений на активированном экране.
4. Нажмите на кнопку ОК для сохранения изменений (экран станет желтого цвета).
5. Для внесения изменений на оставшихся экранах действуйте, как описано выше.
6. Для выхода нажмите на кнопку основного меню.

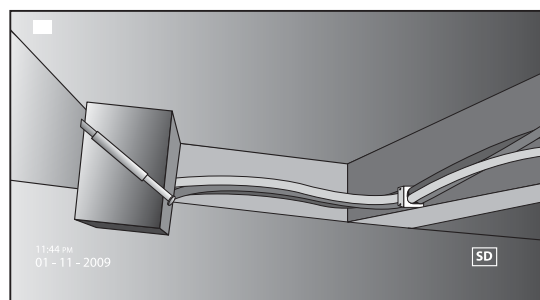
ЭКСПЛУАТАЦИЯ

ПРИМЕЧАНИЕ: В любое время использования камеры нажатие на кнопку основного меню активирует предыдущее меню.

Запись фотографий и видео (Рис. 2, 3)

Проверьте, что микрокарта памяти SD (продается отдельно) установлена в слоте (h).

1. Включите камеру (b) и рукоятку (g).
2. Наведите камеру на цель.



- A. Чтобы сделать фотографию, нажмите на кнопку камеры (l). В правом верхнем углу дисплея появится подтверждающий символ.

ИЛИ

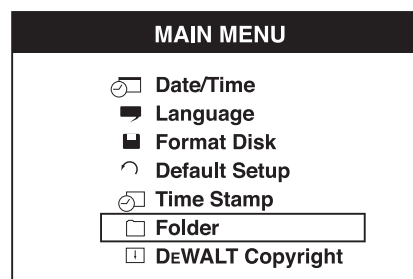
- B. Для записи видео нажмите на кнопку записи (m).

В правом верхнем углу дисплея появится красная точка. Чтобы остановить запись, снова нажмите на кнопку записи.

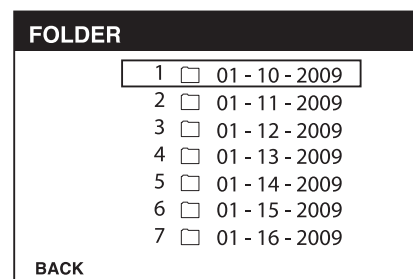
На микрокарте SD камера создаст папку для дня, когда была сделана запись. Все фотографии или видео, сделанные в этот день, будут храниться в данной папке.

Просмотр фотографий или видео

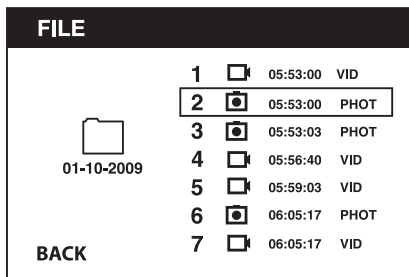
1. Для выхода в основное меню нажмите на кнопку основного меню.
2. Нажмите на стрелку, указывающую вперед или назад, и выберите опцию Папка.



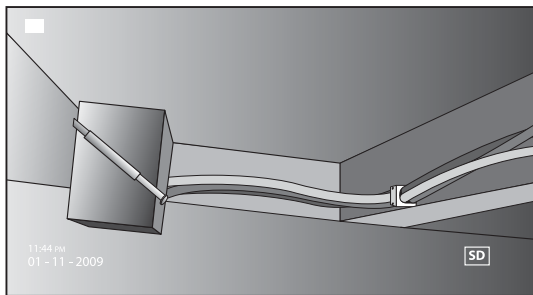
3. Для перемещения в следующее окно нажмите на кнопку ОК.
4. Нажмите на стрелку, указывающую вперед или назад, и выберите папку с датой.



5. Нажмите на кнопку ОК и выберите папку с нужной датой.
6. Нажмите на стрелку, указывающую вперед или назад, и выберите фотографию или видео.



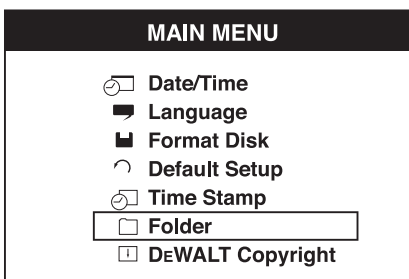
7. Для просмотра фотографии или видео нажмите на кнопку ОК.



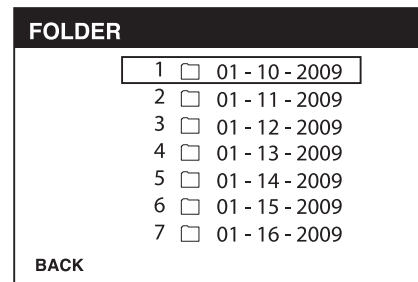
8. Нажмите на стрелку, указывающую вперед или назад, для перехода к следующей фотографии или видео.
9. По окончании просмотра нажмите на кнопку основного меню для выхода.

Удаление отдельных фотографий или видео

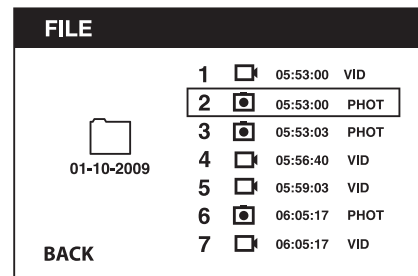
1. Для выхода в основное меню нажмите на кнопку основного меню.
2. Нажмите на стрелку, указывающую вперед или назад, и выберите опцию Папка.



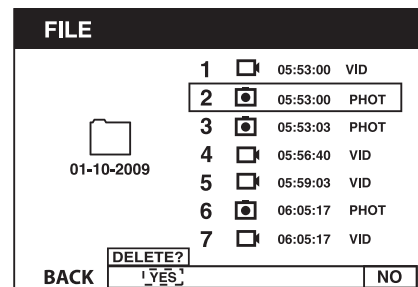
3. Для перемещения в следующее окно нажмите на кнопку ОК.
4. Нажмите на стрелку, указывающую вперед или назад, и выберите папку с датой.



5. Для перемещения в следующее окно нажмите на кнопку ОК.
6. Нажмите на стрелку, указывающую вперед или назад, и выберите фотографию или видео.



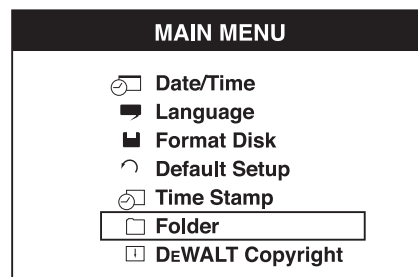
7. Нажмите на кнопку удаления. Чтобы удалить отдельную фотографию или видео, выберите YES.



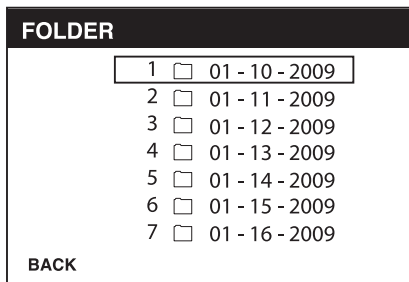
8. Для выхода нажмите на кнопку основного меню.

Удаление фотографии или видео во время просмотра

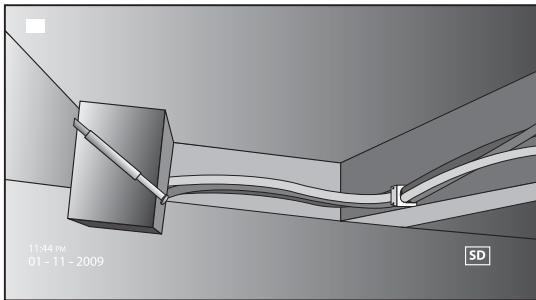
1. Для выхода в основное меню нажмите на кнопку основного меню.
2. Нажмите на стрелку, указывающую вперед или назад, и выберите опцию Папка.



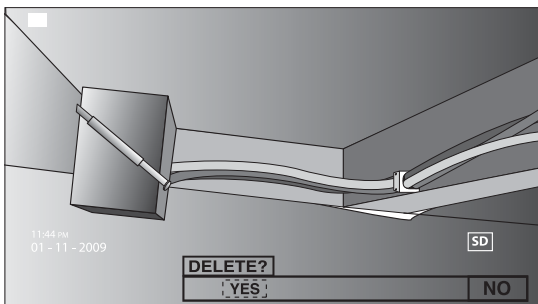
- Для перемещения в следующее окно нажмите на кнопку ОК.
- Нажмите на стрелку, указывающую вперед или назад, и выберите папку с датой.



- Для перемещения в следующее окно нажмите на кнопку ОК.
- Нажмите на стрелку, указывающую вперед или назад, и выберите фотографию или видео.
- Нажмите на кнопку ОК для просмотра.

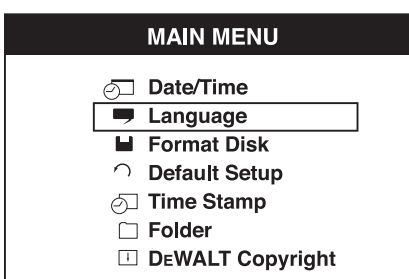


- Нажмите на кнопку удаления. Чтобы удалить отдельную фотографию или видео, выберите YES.



Смена языка

- Для выхода в основное меню нажмите на кнопку основного меню.
- Нажмите на стрелку, указывающую вперед или назад, и выберите опцию Язык.



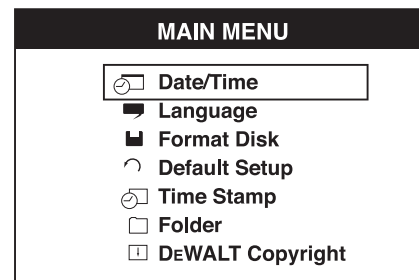
- Нажмите на кнопку ОК для выбора.
- Нажмите на стрелку, указывающую вперед или назад, и выберите английский, немецкий, испанский, французский, итальянский или датский язык.



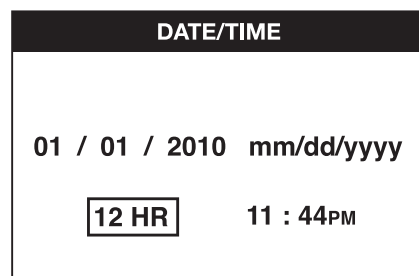
- Нажмите на кнопку ОК для сохранения изменений.
- Для выхода нажмите на кнопку основного меню.

Изменение даты/времени

- Для выхода в основное меню нажмите на кнопку основного меню.
- Нажмите на стрелку, указывающую вперед или назад, и выберите опцию Дата/Время.



- Для перемещения в следующее окно нажмите на кнопку ОК.
- Нажмите на стрелку, указывающую вперед или назад, чтобы загорелся экран для внесения изменений.

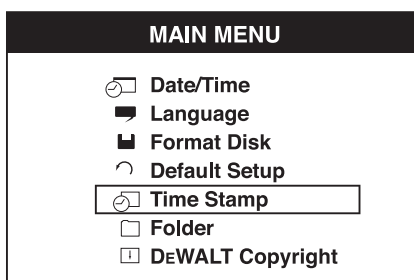


- Нажмите на кнопку ОК для активации экрана (экран станет зеленого цвета).
- Нажмите на стрелку, указывающую вперед или назад, для внесения изменений на активированном экране.

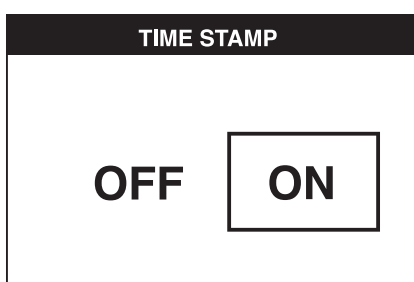
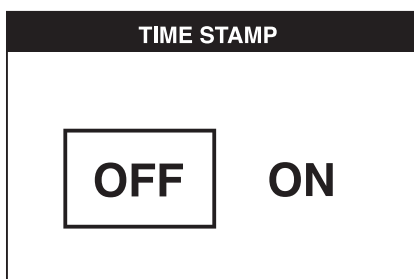
7. Нажмите на кнопку ОК для сохранения изменений.
8. Для внесения изменений на оставшихся экранах действуйте, как описано выше.
9. Для выхода нажмите на кнопку основного меню.

Активация метки даты/времени

1. Для выхода в основное меню нажмите на кнопку основного меню.
2. Нажмите на стрелку, указывающую вперед или назад, и выберите опцию Метка даты/времени.



3. Для перемещения в следующее окно нажмите на кнопку ОК.
4. Нажмите на стрелку, указывающую вперед или назад, и выберите OFF или ON.

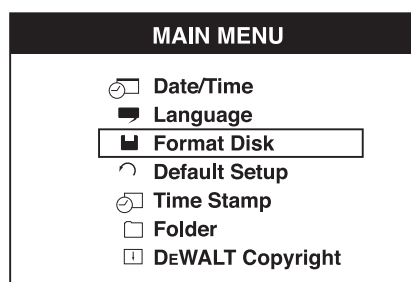


5. Нажмите на кнопку ОК для сохранения изменений.
6. Для выхода нажмите на кнопку основного меню.

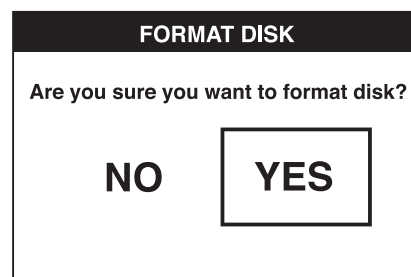
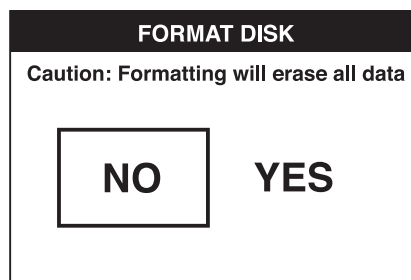
Форматирование микрокарты SD

ПРЕДОСТЕРЕЖЕНИЕ: При форматировании микрокарты SD автоматически удаляются все имеющиеся данные.

1. Для выхода в основное меню нажмите на кнопку основного меню.
2. Нажмите на стрелку, указывающую вперед или назад, и выберите опцию Форматирование диска.



3. Для перемещения в следующее окно нажмите на кнопку ОК.
4. Нажмите на стрелку, указывающую вперед или назад, и выберите NO или YES.

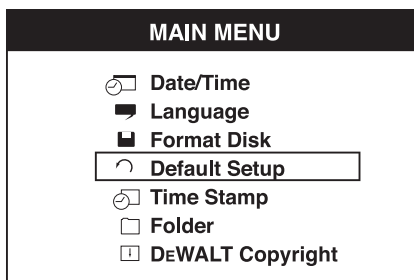


5. Нажмите на кнопку ОК для сохранения изменений и выйдите из меню.

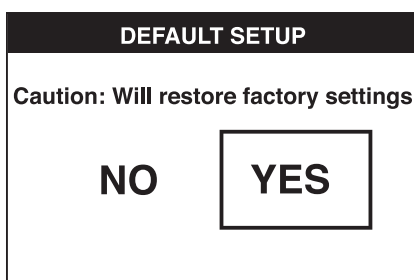
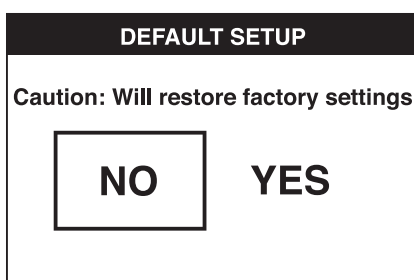
Изменение начальной настройки

ПРЕДОСТЕРЕЖЕНИЕ: Изменение начальной настройки приводит к удалению текущих настроек и восстанавливает заводские настройки.

1. Для выхода в основное меню нажмите на кнопку основного меню.
2. Нажмите на стрелку, указывающую вперед или назад, и выберите опцию Начальная настройка.



3. Для перемещения в следующее окно нажмите на кнопку ОК.
4. Нажмите на стрелку, указывающую вперед или назад, и выберите NO или YES.



5. Нажмите на кнопку ОК для сохранения изменений и выйдите из меню.

Советы по использованию

- Используйте только аккумуляторы DEWALT Li-Ion 10,8 В.
- Удостоверьтесь, что аккумулятор DEWALT находится в хорошем рабочем состоянии. Если на дисплее мигает индикатор разрядки аккумулятора, аккумулятор следует подзарядить.
- Чтобы продлить срок службы аккумулятора, не забывайте выключать дисплей и рукоятку, если прибор не используется.
- Перед использованием, убедитесь, что дисплей полностью заряжен.

ТЕХНИЧЕСКОЕ ОБСЛУЖИВАНИЕ

Ваша инспекционная камера DEWALT рассчитана на работу в течение продолжительного времени при минимальном

техническом обслуживании. Срок службы и надежность прибора увеличивается при правильном уходе и регулярной чистке.

Зарядное устройство и аккумулятор не требуют технического обслуживания. Внутри нет обслуживаемых пользователем деталей.



Чистка



ВНИМАНИЕ: Выдувайте грязь и пыль из прибора сухим сжатым воздухом минимум 1 раз в неделю. Для сведения к минимуму риска повреждения глаз всегда при использовании данного прибора используйте надежные средства защиты органов зрения.



ВНИМАНИЕ: Никогда не используйте растворители или другие агрессивные химические средства для очистки неметаллических деталей прибора. Эти химикаты могут ухудшить свойства материалов, примененных в данных деталях. Используйте ткань, смоченную в воде с мягким мылом. Не допускайте попадания какой-либо жидкости внутрь прибора; ни в коем случае не погружайте какую-либо часть прибора в жидкость.

ИНСТРУКЦИИ ПО ЧИСТКЕ ЗАРЯДНОГО УСТРОЙСТВА



ВНИМАНИЕ: Опасность поражения электрическим током. Перед чисткой отключите зарядное устройство от розетки сети переменного тока. Грязь и масло можно удалять с наружной поверхности зарядного устройства с помощью ткани или мягкой неметаллической щетки. Не используйте воду или любой чистящий раствор.

Дополнительные принадлежности



ВНИМАНИЕ: Поскольку принадлежности, отличные от тех, которые предлагает DEWALT, не проходили

тесты на данном изделии, то использование этих принадлежностей может привести к опасной ситуации. Во избежание риска получения травмы, с данным продуктом должны использоваться только рекомендованные DEWALT дополнительные принадлежности.

РЕКОМЕНДУЕМЫЕ ДОПОЛНИТЕЛЬНЫЕ ПРИНАДЛЕЖНОСТИ

- DCT4101 - Кабель камеры диаметром 17 мм
- DCT4102 - Кабель камеры диаметром 9 мм
- DCT4105 - Кабель камеры диаметром 5,8 мм
- DCT4103 – Кабель-удлинитель диаметром 17 мм и длиной 0,9 м
- Крючок и магнит DCT410 (доступны в качестве запасных деталей)
- Крючок, магнит и зеркало DCT411 (доступны в качестве запасных деталей)

По вопросу приобретения дополнительных принадлежностей обращайтесь к Вашему дилеру.

Возможные неисправности и способы их устранения

- Убедитесь, что 10,8 В аккумулятор заряжен.
- Убедитесь, что дисплей полностью заряжен.
- Всегда проверяйте, что дисплей установлен на рукоятке. При снятии дисплея с рукоятки во время выполнения фотографии или видео, изображение может зависнуть.
- Перед использованием камеры проверьте, что аккумулятор установлен в рукоятку.
- Проверьте правильность подсоединения кабеля камеры к рукоятке.
- Проверьте, что включены и рукоятка и дисплей.
- Убедитесь, что на задней стороне рукоятки нет пыли и грязи и дисплей свободно по ней скользит; проверьте дисплей на наличие повреждений.

- Если изображение на дисплее зависло или дисплей не включается, при помощи маленького объекта (например, канцелярской скрепки) нажмите на кнопку сброса (s), расположенную на задней стороне дисплея.
- Если картинка слишком тусклая или темная, подкрутите колесико настройки яркости, чтобы улучшить светодиодное изображение.

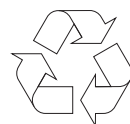
Защита окружающей среды



Раздельный сбор. Данное изделие нельзя утилизировать вместе с обычными бытовыми отходами.



Если однажды Вы захотите заменить Ваше изделие DEWALT или Вы больше в нем не нуждаетесь, не выбрасывайте его вместе с бытовыми отходами. Отнесите изделие в специальный приемный пункт.



Раздельный сбор изделий с истекшим сроком службы и их упаковок позволяет пускать их в переработку и повторно использовать. Использование переработанных материалов помогает защищать окружающую среду от загрязнения и снижает расход сырьевых материалов.

Местное законодательство может обеспечить сбор старых электрических продуктов отдельно от бытового мусора на муниципальных свалках отходов, или Вы можете сдавать их в торговом предприятии при покупке нового изделия.

Фирма DEWALT обеспечивает прием и переработку отслуживших свой срок изделий DEWALT. Чтобы воспользоваться этой услугой, Вы можете сдать Ваше изделие в любой авторизованный сервисный центр, который собирает их по нашему поручению.

Вы можете узнать место нахождения Вашего ближайшего авторизованного сервисного центра, обратившись в Ваш местный офис DEWALT по адресу, указанному в данном руководстве по эксплуатации. Кроме того, список авторизованных сервисных центров DEWALT и полную информацию о нашем послепродажном обслуживании и контактах Вы можете найти в интернете по адресу: www.2helpU.com.



Перезаряжаемый аккумулятор

Данный аккумулятор с длительным сроком службы следует подзаряжать, если он не обеспечивает достаточную мощность для работ, которые ранее выполнялись легко и быстро. Утилизируйте отработанный аккумулятор безопасным для окружающей среды способом.

- Полностью разрядите аккумулятор, затем извлеките его из прибора.
- Литий-ионные элементы подлежат переработке. Сдайте их Вашему дилеру или в местный пункт переработки. Собранные аккумуляторы будут переработаны или утилизированы безопасным для окружающей среды способом.

DEWALT

Гарантийные условия Уважаемый покупатель!

1. Поздравляем Вас с покупкой высококачественного изделия DEWALT и выражаем признательность за Ваш выбор.
2. При покупке изделия требуйте проверки его комплектности и исправности в Вашем присутствии, инструкцию по эксплуатации и заполненный Гарантийный талон на русском языке. В гарантийном талоне должны быть внесены: модель, дата продажи, серийный номер, дата производства инструмента; название, печать и подпись торговой организации. При отсутствии у Вас правильно заполненного Гарантийного талона, а также несоответствия указанных в нем данных мы будем вынуждены отклонить Ваши претензии по качеству данного изделия.
3. Во избежание недоразумений убедительно просим Вас перед началом работы с изделием внимательно ознакомиться с инструкцией по его эксплуатации. Правовой основой настоящих гарантийных условий является действующее Законодательство. Гарантийный срок на данное изделие составляет 12 месяцев и исчисляется со дня продажи. В случае устранения недостатков изделия, гарантийный срок продлевается на период его нахождения в ремонте. Срок службы изделия составляет 5 лет со дня продажи.
4. В случае возникновения каких-либо проблем в процессе эксплуатации изделия рекомендуем Вам обращаться только в уполномоченные сервисные центры DEWALT, адреса и телефоны которых Вы сможете найти в гарантийном талоне, на сайте www.2helpU.com или узнать в магазине. Наши сервисные станции - это не только квалифицированный ремонт, но и широкий ассортимент запчастей и принадлежностей.
5. Производитель рекомендует проводить периодическую проверку и техническое обслуживание изделия в уполномоченных сервисных центрах.
6. Наши гарантийные обязательства распространяются только на неисправности, выявленные в течение гарантийного срока и вызванные дефектами производства и \ или материалов.
7. **Гарантийные условия не распространяются на неисправности изделия, возникшие в результате:**
 - 7.1. Несоблюдения пользователем предписаний инструкции по эксплуатации изделия, применения изделия не по назначению, неправильном хранении, использования принадлежностей, расходных материалов и запчастей, не предусмотренных производителем.
 - 7.2. Механического повреждения (сколы, трещины и разрушения) внутренних и внешних деталей изделия, основных и вспомогательных рукояток, сетевого электрического кабеля, вызванного внешним ударным или любым иным воздействием.
 - 7.3. Попадания в вентиляционные отверстия и проникновение внутрь изделия посторонних предметов, материалов или веществ, не являющихся отходами, сопровождающими применение изделия по назначению, такими как: стружка, опилки, песок, и пр.
 - 7.4. Воздействий на изделие неблагоприятных атмосферных и иных внешних факторов, таких как дождь, снег, повышенная влажность, нагрев, агрессивные среды, несоответствие параметров питающей электросети, указанных на инструменте.
 - 7.5. Стихийного бедствия. Повреждение или утрата изделия, связанное с непредвиденными бедствиями, стихийными явлениями, в том числе вследствие действия непреодолимой силы (пожар, молния, потоп и другие природные явления), а также вследствие перепадов напряжения в электросети и другими причинами, которые находятся вне контроля производителя.
8. **Гарантийные условия не распространяются:**
 - 8.1. На инструменты, подвергавшиеся вскрытию, ремонту или модификации вне уполномоченного сервисного центра.
 - 8.2. На детали и узлы, имеющие следы естественного износа, такие как: приводные ремни и колеса, угольные щетки, смазка, подшипники, зубчатое зацепление редукторов, резиновые уплотнения, сальники, направляющие ролики, муфты сцепления, бойки, толкатели, стволы, и т.п.
 - 8.3. На сменные и расходные части: канги, зажимные гайки и фланцы, фильтры, ножи, шлифовальные подошвы, цепи, звездочки, пыльные шины, защитные кожухи, пилки, абразивы, пыльные и абразивные диски, фрезы, сверла, буры и т.п.
 - 8.4. На неисправности, возникшие в результате перегрузки инструмента (как механической, так и электрической), повлекшей выход из строя одновременно двух и более деталей и узлов, таких как ротора и статора, обеих обмоток статора, ведомой и ведущей шестерни редуктора или других узлов и деталей. К безусловным признакам перегрузки изделия относятся, помимо прочих: появление цветов побежалости, деформация или оплавление деталей и узлов изделия, потемнение или обугливание изоляции проводов электродвигателя под воздействием высокой температуры.

Инспекционная промышленная камера с питанием от аккумулятора

Модели: DCT410, DCT410D1-QW, DCT410S1-QW, DCT410N-XJ

Декларация о соответствии № TC N RU Д-ДЕ.АУ14.В.21064
 Действительна до: 10 марта 2020 г.
 Выдан: Орган по сертификации "РОСТЕСТ- Москва", Адрес: 119049, г. Москва, улица Житная, д. 14, стр. 1; 117418, Москва, Нахимовский просп., 31 (фактический), Телефон: (499) 1292311, (495) 6682893, Факс: (495) 6682893, E-mail: office@rostest.ru
 Изготовитель: Изготовитель: Блэк энд Деккер Холдингс ГмБХ, Германия, 65510, Идштайн, ул. Блэк энд Деккер, 40, тел. +496126212790.

Уполномоченное изготовителем юр.лицо:
 ООО "Стэнли Блэк энд Деккер", 117485, город Москва, улица Обручева, дом 30/1, строение 2
 Телефон: + 7 (495) 258-3981, факс: + 7 (495) 258-3984, E-mail: inbox@dewalt.com
 Сведения о импортере указаны в сопроводительной документации и/или на упаковке

Хранение.

Необходимо хранить в сухом месте, вдали от источников повышенных температур и воздействия солнечных лучей. При хранении необходимо избегать резкого перепада температур. Хранение без упаковки не допускается

Срок службы.

Срок службы изделия составляет 5 лет. Не рекомендуется к эксплуатации по истечении 5 лет хранения с даты изготовления без предварительной проверки.

Дата изготовления (код даты) указана на корпусе инструмента.

Код даты, который также включает год изготовления, отштампован на поверхности корпуса изделия.

Пример:

2014 46 XX, где 2014 –год изготовления, 46-неделя изготовления.

Определить месяц изготовления по указанной неделе изготовления можно согласно приведенной ниже таблице.

Транспортировка.

Категорически не допускается падение и любые механические воздействия на упаковку при транспортировке.

При разгрузке/погрузке не допускается использование любого вида техники, работающей по принципу зажима упаковки.

Перечень критических отказов, возможные ошибочные действия персонала.

Не допускается эксплуатация изделия:

- При появлении дыма из корпуса изделия
- При поврежденном и/или оголенном сетевом кабеле
- при повреждении корпуса изделия, защитного кожуха, рукоятки
- при попадании жидкости в корпус
- при возникновении сильной вибрации
- при возникновении сильного искрения внутри корпуса

Критерии предельных состояний.

- При поврежденном и/или оголенном сетевом кабеле
- при повреждении корпуса изделия

Месяц	Январь	Февраль	Март	Апрель	Май	Июнь	Июль	Август	Сентябрь	Октябрь	Ноябрь	Декабрь	Год производства
Неделя	01	05	09	14	18	22	27	31	36	40	44	49	2014
	02	06	10	15	19	23	28	32	37	41	45	50	
	03	07	11	16	20	24	29	33	38	42	46	51	
	04	08	12	17	21	25	30	34	39	43	47	52	
	05	09	13	18	22	26	31	35	40	44	48		
			14			27							
Неделя	01	05	09	14	18	23	27	31	36	40	44	49	2015
	02	06	10	15	19	24	28	32	37	41	45	50	
	03	07	11	16	20	25	29	33	38	42	46	51	
	04	08	12	17	21	26	30	34	39	43	47	52	
		09	13	18	22	27	31	35	40	44	48	53	
			14					36			49		
Неделя	01	05	09	13	17	22	26	31	35	39	44	48	2016
	02	06	10	14	18	23	27	32	36	40	45	49	
	03	07	11	15	19	24	28	33	37	41	46	50	
	04	08	12	16	20	25	29	34	38	42	47	51	
		09	13	17	21	26	30	35	39	43	48	52	
				22					44				
Неделя	01	05	09	13	18	22	26	31	35	39	44	48	2017
	02	06	10	14	19	23	27	32	36	40	45	49	
	03	07	11	15	20	24	28	33	37	41	46	50	
	04	08	12	16	21	25	29	34	38	42	47	51	
	05	09	13	17	22	26	30	35	39	43	48	52	
						31			44				

GB WARRANTY CARD

BY ГАРАНТЫЙНЫЙ ТАЛОН

RUS ГАРАНТИЙНЫЙ ТАЛОН

KZ КЕПІЛДІК ТАЛОН

UA ГАРАНТІЙНИЙ ТАЛОН

UZ ГАРАНТИЯ ЧИПТАСИ



GB months

RUS месяцев

UA місяців

12

BY месяцаў

KZ ай

UZ ой

GB Serial No.	Date of sale	Selling stamp, Signature
RUS Серийный номер	Дата продажи	Печать и подпись торговой организации
UA Серійний номер	Дата продажу	Печатка та підпис торгівельної організації
BY Серыйны нумар	Дата продажы	Пячатка і подпіс гандлёвай установы
KZ Сериялық нөмір	Сату күні	Сауда ұйымының мөрі мен қолтанбасы
UZ Серия сони	Сотилган куни	Савдо корхонанинг мухр ва имзоси

№ 1

Order No. / Заказ № / Замовлення №

Date of receipt/Дата поступления/Дата прийому

Date of receipt/Дата выдачи/Дата видання

Stamp and signature of the service centre/
Печать и подпись сервисного центра/
Печатка та підпис сервісного центру



№ 1

Order No. / Заказ № / Замовлення №

Date of receipt/Дата поступления/Дата прийому

Stamp and signature of the service centre/
Печать и подпись сервисного центра/
Печатка та підпис сервісного центру

№ 2

Order No. / Заказ № / Замовлення №

Date of receipt/Дата поступления/Дата прийому

Date of receipt/Дата выдачи/Дата видання

Stamp and signature of the service centre/
Печать и подпись сервисного центра/
Печатка та підпис сервісного центру

№ 2

Order No. / Заказ № / Замовлення №

Date of receipt/Дата поступления/Дата прийому

Stamp and signature of the service centre/
Печать и подпись сервисного центра/
Печатка та підпис сервісного центру

№ 3

Order No. / Заказ № / Замовлення №

Date of receipt/Дата поступления/Дата прийому

Date of receipt/Дата выдачи/Дата видання

Stamp and signature of the service centre/
Печать и подпись сервисного центра/
Печатка та підпис сервісного центру

№ 3

Order No. / Заказ № / Замовлення №

Date of receipt/Дата поступления/Дата прийому

Stamp and signature of the service centre/
Печать и подпись сервисного центра/
Печатка та підпис сервісного центру

№ 4

Order No. / Заказ № / Замовлення №

Date of receipt/Дата поступления/Дата прийому

Date of receipt/Дата выдачи/Дата видання

Stamp and signature of the service centre/
Печать и подпись сервисного центра/
Печатка та підпис сервісного центру

№ 4

Order No. / Заказ № / Замовлення №

Date of receipt/Дата поступления/Дата прийому

Stamp and signature of the service centre/
Печать и подпись сервисного центра/
Печатка та підпис сервісного центру

№ 4

Заказ №/Тапсырыс №/Буюртма №

Дата прывёмкі/Кабылдау күні/Кабул килинган күни

Дата выдачы/Беру күні/Кайтарыб берилган күни

№ 3

Заказ №/Тапсырыс №/Буюртма №

Дата прывёмкі/Кабылдау күні/Кабул килинган күни

Дата выдачы/Беру күні/Кайтарыб берилган күни

№ 2

Заказ №/Тапсырыс №/Буюртма №

Дата прывёмкі/Кабылдау күні/Кабул килинган күни

Дата выдачы/Беру күні/Кайтарыб берилган күни

№ 1

Заказ №/Тапсырыс №/Буюртма №

Дата прывёмкі/Кабылдау күні/Кабул килинган күни

Дата выдачы/Беру күні/Кайтарыб берилган күни

Пачатка і подпіс сэрвіснага цэнтра/
Сервис орталыгының мөрі мен қолтанбасы/
Сервис марказининг мухр ва имзоси

Пачатка і подпіс сэрвіснага цэнтра/
Сервис орталыгының мөрі мен қолтанбасы/
Сервис марказининг мухр ва имзоси

Пачатка і подпіс сэрвіснага цэнтра/
Сервис орталыгының мөрі мен қолтанбасы/
Сервис марказининг мухр ва имзоси

Пачатка і подпіс сэрвіснага цэнтра/
Сервис орталыгының мөрі мен қолтанбасы/
Сервис марказининг мухр ва имзоси

№ 4

Заказ №/Тапсырыс №/Буюртма №

Дата прывёмкі/Кабылдау күні/Кабул килинган күни

№ 3

Заказ №/Тапсырыс №/Буюртма №

Дата прывёмкі/Кабылдау күні/Кабул килинган күни

№ 2

Заказ №/Тапсырыс №/Буюртма №

Дата прывёмкі/Кабылдау күні/Кабул килинган күни

№ 1

Заказ №/Тапсырыс №/Буюртма №

Дата прывёмкі/Кабылдау күні/Кабул килинган күни



Пачатка і подпіс сэрвіснага цэнтра/
Сервис орталыгының мөрі мен қолтанбасы/
Сервис марказининг мухр ва имзоси

Пачатка і подпіс сэрвіснага цэнтра/
Сервис орталыгының мөрі мен қолтанбасы/
Сервис марказининг мухр ва имзоси

Пачатка і подпіс сэрвіснага цэнтра/
Сервис орталыгының мөрі мен қолтанбасы/
Сервис марказининг мухр ва имзоси

Пачатка і подпіс сэрвіснага цэнтра/
Сервис орталыгының мөрі мен қолтанбасы/
Сервис марказининг мухр ва имзоси

BY

KZ

UZ

АВТОРИЗОВАННЫЕ СЕРВИСНЫЕ ЦЕНТРЫ

DEWALT

RU

Город	Адрес	Телефон
Альметьевск	423451, ул. Тухватуллина, д.1\2, база Смарт	(8553) 30-01-01
Архангельск	163071, ул. Тимме, д. 23	(8182) 27-00-49, 29-35-86
Астрахань	414057, ул. Рождественского, д. 1 Ж	(8512) 35-14-46, 35-14-46
Астрахань	414000, ул. Ярославская, д. 34	(960)856-05-11
Барнаул	656010, ул. пр-т Ленина, д. 73	(3852) 61-77-12
Барнаул	656067, ул. Балтийская, д. 66 А	(3852) 45-58-47, 8 (964) 603-72-52
Белгород	308002, ул. Богдана Хмельницкого пр-т, д. 133 В	(4722) 31-82-48, 34-61-29
Брянск	241035, ул. Бурова, д. 14	(4832) 68-71-75
Брянск	241037, ул. Красноармейская, д. 103	(4832) 41-71-44
Великие Луки	182100, ул. Мурманская, д. 16	(81153) 3-71-20
Владивосток	690105, ул. Бородинская, д. 46/50, каб. 305	(423) 234-57-12
Владикавказ	362003, ул. Калоева, д. 400	(8672) 24-15-73, 51-32-23
Владимир	600035, ул. Куйбышева, д. 4	(4922)47-42-72
Волгоград	400107, ул. Рионская, д.8 А	(8442) 36-40-50
Волжский	404106, ул. Большевикская, д. 70Б	(8443) 55-00-99
Вологда	160022, ул. Можайского, д. 44	(8172) 74-30-63
Воронеж	394026, ул. Текстильщиков, д. 2 корп. 3	(473) 261-96-35, 261-96-46
Воткинск	427430, ул. Садовникова, д. 17	(950) 171-60-05, 8(963)546-22-34
Екатеринбург	620026, ул. Розы Люксембург, д. 67 А	(343) 251-94-94
Екатеринбург	620026, ул. Шефская, д. 3, корп. Г	(343) 219-28-47
Екатеринбург	620102, ул. Шаумяна, д. 93	(343) 234-77-55
Иваново	153000, ул. Красногвардейская д. 33	(4932) 30-67-00
Ижевск	426006, ул. Телегина, д. 30	(3412) 93-24-19
Ижевск	426011, ул. Майская, д. 28	(3412) 73-95-85
Йошкар-Ола	424037, ул. Машиностроителей, д. 2 Б	(8362) 41-97-70
Иркутск	664035, ул. Рабочего штаба, д. 87	(3952) 77-91-02,77-93-87
Иркутск	664075, ул. Байкальская, д. 239, корп. 7	(3952) 22-60-29, 22-87-24
Казань	420029, ул. Сибирский Тракт, д. 34 корп. 12	(843) 211-99-01 (02,03,04)
Казань	420136, ул. Маршала Чуйкова, д. 25	(843) 525-44-15
Казань	420129, ул. Габдуллы Тукая, д. 125, корп.3	(843) 205-33-32, 205-33-34
Казань	422625, с. Песчаные Ковали., ул. Октябрьская, д. 28	(843) 225-80-20
Казань	422622, с. Сокуры., ул. Державина, д. 9 А	(843) 225-20-80
Казань	420136, ул. Маршала Чуйкова, д.25, пом.1002	(843) 525-44-15
Калининград	236001, ул. Московский пр., д. 253	(4012) 59-06-06, 59-06-13
Калуга	248000, ул. Карла Либкнехта, д. 31	(4842) 22-03-65, (920) 617-81-91
Кемерово	650044, ул. Абызова, д. 12 А	(3842) 64-01-03, 64-28-00, 64-04-55
Киров	610004, ул. Ленина, д. 54	(8332) 35-80-24, 35-80-25
Киров	610035, ул. Пугачева, д. 1	(8332) 56-35-63
Ковров	601916, ул. Летняя, д. 24 А	(49232) 4-58-66
Кострома	156026, ул. Северной правды, д. 41 А	(4942) 32-59-91, (910) 376-00-10
Краснодар	350059, ул. Новороссийская, д. 174 А	(989) 800-86-32, (918) 977-76-22
Красноярск	660121, ул. Парашютная, д. 15	(3912) 61-98-99, 61-98-95
Красноярск	660022, ул. Аэровокзальная, д. 21 стр. 2	(3912) 41-86-40
Курск	305001, ул. 1-я Кожевенная, д. 31а	(4712) 73-73-80
Курск	305001, ул. Невского, д. 13 Б, офис. 3	(4712) 44-60-44
Липецк	398001, ул. 8 Марта, д. 13	(4742) 74-06-96, 35-32-15
Магнитогорск	455045, ул. Свободы, д. 7	(3519) 49-26-77
Миасс	456317, ул. Академика Павлова, д. 8 Б	(904) 305-83-79
Москва	121471, ул. Гвардейская, д. 3, к.1	(495) 737-81-59, 444-10-70
Мурманск	183038, ул. Ленина пр-т, д. 45	(8152) 47-47-25
Набережные Челны	423800, ул. 40 лет Победы, ГСК "Визиди", бокс №19	(906) 118-38-88
Нижний Новгород	603124, ул. Московское ш., д. 300	(831) 274-89-66, 274-89-67
Нижний Новгород	603089, ул. Полтавская, д. 32	(831) 416-78-70, 416-78-80
Нижний Новгород	603086, ул. Бульвар Мира, д. 7	(831) 281-81-91
Новокузнецк	654005, ул. Пирогова, д. 3011	(3843) 73-83-17
Новороссийск	353920, ул. Героев Десантников, д. 61	(8617) 63-50-10
Новосибирск	630091, ул. Советская, д. 52	(3832) 20-00-30
Омск	644042, ул. пр. Маркса, д. 18, корпус 12	(3812) 39-63-36
Орел	302030, ул. Старо-Московская, д. 7	(4862) 54-36-07
Орел	302004, ул. 3-я Курская, д.25, пом.5	(4862) 55-60-62, 71-35-65
Оренбург	460050, ул. Терешковой, д. 148/3	(3532) 40-20-30, 27-87-97
Орск	462421, ул. Новосибирская, д. 211	(3537) 28-15-29
Пенза	440600, ул. Гладкова, д. 10	(8412) 55-32-27
Пермь	614064, ул. Героев Хасана, д. 41	(342) 240-25-39, 240-25-38
Псков	180006, ул. Первомайская, д. 33	(8112) 72-45-55, 72-30-56
Пятигорск	357500, ул. Суворовский проезд, д. 1 А	(8793) 38-27-57
Пятигорск	357500, ул. Объездная, д. 35 - рынок "Казачий Майдан"	(928) 816-10-75
Ростов-на-Дону	344004, ул. Нансена, д. 140	(863) 279-03-05, 8(938)160-52-52
Рязань	390000, ул. Садовая, д. 33	(4912) 28-20-16, 92-34-72
Рязань	390037, ул. Зубковой, д. 8 А	(4912) 32-07-81
Самара	443052, ул. Земеца, д. 25	(846) 955-24-14
Самара	443080, ул. 4-й проезд, д. 66	(846) 342-52-61
Санкт-Петербург	190103, ул. наб. Обводного канала, д. 187, литер Д	(812) 777-0-111, 251-83-39
Санкт-Петербург	190013, ул. Рузовская, д. 5/13, литер А, пом. 6-Н	(812) 647-35-68
Саратов	410015, ул. Пензенская, д. 4	(8452) 54-14-18, 94-74-30
Саратов	410015, ул.1-ый Сторожевой пр-д, д. 11/244	(8452) 72-31-71
Серпухов	142200, деревня Борисово, Данковское шоссе, д. 3А	(4967) 76-12-80, (926)617-10-19

	Симферополь	295001, ул. Крылова, д. 21	(3652) 60-09-36, (978)735-43-12
	Севастополь	299003, ул. Льва Толстого, д. 7	(8692) 55-23-34, (978)018-27-90
	Северодвинск	164500, ул. Никольская, д. 7	(8184) 501-121, (911)672-17-70
	Смоленск	214004, ул. 2-й Краснинский переулок, д. 14	(4812) 32-15-42
	Сочи	354340, ул. Старонасыпная, д. 30/2	(8622) 40-20-64, 8-800-100-44-33
	Сочи	354000, ул. 20-й Горнострелковой дивизии д. 16	(988) 231-81-22
	Сочи	354000, ул. Транспортная, д. 78/8	8-965-481-13-05
	Ставрополь	355002, ул. 50 лет ВЛКСМ, д. 89	(8652) 55-41-35
	Стерлитамак	453118, ул. Худайбердина, д. 202 А	(3473) 41-41-19, 23-71-51
	Тамбов	392000, ул. Монтажников, д. 8 А	(4752) 50-47-67
	Тамбов	392000, ул. Студенческая, д.12	(4752) 71-15-40
	Тольятти	445000, ул. Офицерская, д. 24	(8482) 51-58-13, 51-54-48
	Томск	634061, ул. Герцена, д. 72	(3822) 52-25-02, 97-95-73
	Томск	634063, ул. Мичурина, д. 47, стр. 1	(3822) 67-95-74
	Туапсе	352800, ул. Армавирская, д. 8 А	(918) 600-32-42
	Тула	300041, ул. Одоевское шоссе, д. 57	(4872) 57-03-23, 55-87-21
	Тюмень	625026, ул. Республики, д. 143, ост. Газпром	(3452) 31-03-11, 20-55-97
	Узловая	301600, ул. Трегубова, д. 31 А	(48731) 6-29-64
	Улан-Удэ	670031, ул. Сахьяновой, д. 9 В	(3012) 43-70-54, 43-58-61
	Ульяновск	432071, ул. пр-т Нариманова, д. 1	(8422) 37-01-46
	Ульяновск	432017, ул. Минаева, д. 12	(8422) 32-21-28
	Ульяновск	432042, ул. Московское шоссе, 17	(8422)37-05-40 доб. 205
	Уфа	450078, ул. Кирова, д. 101	(347) 246-31-86
	Чебоксары	428000, ул. Базовый проезд, д. 8 Б	(8352) 57-39-62
	Чебоксары	428024, ул. Хевешская, д.5а	(8352) 63-80-07
	Челябинск	454138, ул. Молодогвардейцев, д. 7, корп.3	(351) 267-50-01, 267-50-04
	Череповец	162614, ул. Вологодская, д. 50 А	(8202) 202-102, доб.3
	Ярославль	150044, ул. Выставочная, д. 12	(4852) 37-00-49, 74-81-74
	Приёмный Пункт		
	Саранск	430026, ул. Пролетарская, д. 144 А	(8342) 23-32-23
	Тверь	170042, наб. Никитина, д. 142	(4822) 52-27-87
	Камышин	403873, ул. Пролетарская, д. 111 Б	(84457) 5-27-27
	Новомосковск	301660, ул. Мира, д.17 А	(48762) 7-90-37
		Украина	
UA	Киев	4073, ул. Сырецкая, 33 ш	38(044) 581-11-25
	Днепропетровск	49038, ул. Вокзальная, 6	38(056) 770-60-28
	Донецк	83004, ул. Артема, д. 146	38(062) 381-87-22
	Львов	79020, ул. Замарстыновская, д. 76	38(0322) 24-72-13, 24-72-51
	Луцк	43024, пр. Соборности, д. 11 А	38(0332) 29-97-90
	Одесса	65045, ул. Строганова, 29 а	38(0482) 37-61-76
	Кривой Рог	50000, пр. Мира, д. 16	38(056) 404-03-45
	Харьков	61050, ул. Юлия Чигирина,13	38(057) 731-97-22,24,26
	Херсон	73034, ул. Паровозная, д. 7	38(0552) 39-06-90
	Львов	79035, ул. Пасечная, 135	38(032) 245-61-77
	Ивано-Франковск	76002, ул Угорницкая, 10а	38(0342) 71-75-81
	Днепропетровск	49008, ул. Криворожская, 6	38(056) 791-32-33
		Армения	
AM	Ереван	0070, ул. Вардананца, д. 28	(37410) 57-02-31
		Беларусь	
BY	Минск	220049, ул. Волгоградская, д. 13, к. 8	(017) 280-77-81, 280-76-93
	Минск	220074, ул. Берута, д. 22, к.1	(37517) 251-43-07
		Казахстан	
KZ	Алматы	050060, ул. Березовского, д. 3А	(727) 244-64-46
	Актобе	030000, ул. Санкибай Батыра, д. 4 Л	(7132) 53-86-80
	Астана	010000, ул. Пушкина, д. 37/1	(7172) 47-81-37
	Усть-Каменогорск	070003, ул. Космическая, д. 4/19	(7232) 53-45-44
	Кустанай	110000, ул. Складская, бутик № 35	(7142) 39-25-24
		Грузия	
GE	Тбилиси	0141, ул. Ксани, д. 36	(995 577) 95-55-82
	Тбилиси	0177, ул. пр-т Казбеги, д. 26	(832) 238-52-38
	Тбилиси	0167, ул. Гдани, блок 3	(995 322) 60-94-49, (995 595) 11-99-72
		Азербайджан	
AZ	Баку	1029, ул. Беюк Шорское шоссе 11\206	(99412) 514-40-44, 514-40-46

Сервисная сеть DEWALT постоянно расширяется.

Информацию об обслуживании в других городах Вы можете получить по телефонам в Москве: (495) 258 39 81/2/3, в Киеве: (044) 507 05 17

<http://www.dewalt.ru>

Исправный и полностью укомплектованный товар получил(а), с гарантийными условиями ознакомлен(а)/
Справний та повністю укомплектований товар отримав(ла), с гарантійними запов'язаннями ознайомлен(а)/
Спраўны і поўнасьцю укамплектаваны тавар атрымаў(ла), з гарантыйнымі умовамі азнаёмлены(а)/
Тўзу жəне толық жинақталған тауар қабылдадым, кепілдік шарттарымен таныстым/
Тузатилган ва тулик комплектли махсулотни олдим, гарантия шартлари билан танишиб чикдим“

Подпись покупателя/ Підпис покуця/ Подпіс пакупніка/ Сатып алушының қолтанбасы/ Харидорнинз имзоси