



**РУКОВОДСТВО ПО ЭКСПЛУАТАЦИИ**

**ЭЛЕКТРОСТАНЦИЯ БЕНЗИНОВАЯ  
ИНВЕРТОРНАЯ ELITECH**

- БИГ 3500PM1**
- БИГ 7000EMK**

**EAC**



## УВАЖАЕМЫЙ ПОКУПАТЕЛЬ!

Благодарим Вас за выбор продукции ELITECH! Мы рекомендуем Вам внимательно ознакомиться с данным руководством и тщательно соблюдать предписания по мерам безопасности, эксплуатации и техническому обслуживанию оборудования.

Содержащаяся в руководстве информация основана на технических характеристиках, имеющих на момент выпуска руководства.




Настоящий паспорт содержит информацию, необходимую и достаточную для надежной и безопасной эксплуатации изделия.

В связи с постоянной работой по совершенствованию изделия изготовитель оставляет за собой право на изменение его конструкции, не влияющее на надежность и безопасность эксплуатации, без дополнительного уведомления.

## СОДЕРЖАНИЕ

1. Основные правила техники безопасности.....	4
2. Назначение.....	6
3. Технические характеристики.....	6
4. Устройство электростанции.....	7
5. Комплектация.....	10
6. Подготовка к работе.....	10
7. Запуск и останов двигателя.....	15
8. Эксплуатация.....	17
9. Техническое обслуживание.....	22
10. Возможные неисправности и методы их устранения.....	27
11. Транспортировка и хранение.....	28
12. Утилизация .....	29
13. Срок службы.....	29
14. Гарантия.....	30
15. Данные о производителе, импортере, сертификате/ декларации и дате производства.....	30

1. ОСНОВНЫЕ ПРАВИЛА ТЕХНИКИ БЕЗОПАСНОСТИ

 <p><b>ВНИМАНИЕ</b></p>  	<p>Электростанция предназначена для безопасной и безотказной работы, в качестве резервного или автономного источника питания, при соблюдении правил техники безопасности и Руководства по эксплуатации. Перед эксплуатацией электростанции внимательно прочтите данное Руководство. Несоблюдение правил техники безопасности и Руководства по эксплуатации, а также использование электростанции не по назначению, может привести к травмам или поломке оборудования.</p> <p>Во время работы электростанция должна располагаться на ровной, горизонтальной, сухой поверхности. Не допускайте работы электростанции под наклоном - это может стать причиной пролива топлива и неправильной смазки элементов двигателя.</p> <p>При первом и последующих запусках электростанции проверьте заземление. Отсутствие заземления может привести к удару током.</p> <p>Дети и животные не должны находиться вблизи электростанции во время ее работы.</p> <p>Не допускается эксплуатация электростанции рядом с открытой водой, бассейном, системой полива или на влажной почве</p> <p>Запрещается работать с электростанцией мокрыми руками, а так же на открытой площадке во время дождя или снегопада.</p> <p>Для предотвращения получения травм или повреждения оборудования перед работой с электростанцией всегда проводите осмотр электростанции на наличие повреждений или утечек ГСМ.</p>
 	<p>Выхлопные газы содержат ядовитый угарный газ. Никогда не запускайте электростанцию в невентилируемом помещении.</p> <p>Не забывайте обеспечивать необходимую вентиляцию.</p> <p>Контролируйте вентиляцию в помещении во время работы электростанции.</p>



	<p>Во время работы электростанции глушитель очень сильно нагревается и остается горячим некоторое время. Не прикасайтесь к глушителю после остановки двигателя, дайте ему некоторое время охладиться.</p> <p>Будьте осторожны, не дотрагивайтесь до горячего глушителя - это может стать причиной сильного ожога или воспламенения легкогорючих материалов.</p> <p>Во время работы электростанция должна располагаться на расстоянии не менее 1 (одного) метра от окружающих предметов и построек.</p> <p>Дайте двигателю охладиться, прежде чем ставить электростанцию на хранение.</p>
	<p>Бензин является чрезвычайно огнеопасным и взрывоопасным веществом при определенных условиях.</p> <p>Заправляйте электростанцию в хорошо проветриваемом месте при остановленном двигателе.</p> <p>При заправке электростанции не курите, и не допускайте искрения и огня вблизи электростанции.</p> <p>Пролитый бензин вытирайте сразу.</p> <p>Рядом с электростанцией не должно находиться легковоспламеняющихся жидкостей или емкостей с газом, топлива в открытых емкостях и других горючих материалов.</p>
	<p>Подключение электростанции к электросети здания для подачи резервной энергии должно производиться квалифицированными специалистами и должно соответствовать всем принятым в электрических схемах обозначениям. При неправильном подсоединении электрический ток может быть передан от электростанции в неиспользуемые по назначению линии. Такая передача может привести к поражению электрическим током электромонтеров компании-поставщика электроэнергии или других людей, кто имел отношение к сети во время ее бездействия, когда подача электроэнергии будет восстановлена; при этом электростанция может выйти из строя. Не подключайте электростанцию к промышленным линиям электроснабжения.</p>
	<p>Обслуживание электростанции, произведенное неправильно, или же самостоятельное устранение неполадок в работе, может привести к серьезным травмам. Обратитесь в сервисную службу для обслуживания электростанции.</p>

## Критерии предельного состояния

**Внимание!** При возникновении посторонних шумов при работе изделия, повреждений изоляции электрокабелей, механических повреждений корпуса, утечки ГСМ необходимо немедленно выключить изделие и обратиться в авторизованный сервисный центр для устранения неисправностей.

## 2. НАЗНАЧЕНИЕ

Электростанция предназначена для работы в качестве автономного источника электроэнергии переменного однофазного тока напряжением 230В, частотой 50Гц.

**Электростанция может эксплуатироваться в следующих условиях:**

- рабочая температура окружающего воздуха – от -15°C до +40°C;
- влажность – до 80% при температуре +25°C;
- высота над уровнем моря до 1000 м.

## 3. ТЕХНИЧЕСКИЕ ХАРАКТЕРИСТИКИ

Таблица 1

ПАРАМЕТРЫ / МОДЕЛИ	БИГ 3500PM1	БИГ 7000EMK
Мощность максимальная, кВт	3,5	7
Мощность номинальная, кВт	3,2	6,5
Номинальный ток, А	13,9	28
Напряжение, В	230	230
Частота, Гц	50	50
Выход 12В постоянного тока	12В/8,3А	12В/8,3А
Тип двигателя	4-тактный	
Мощность двигателя, л.с.	5,1	11,5
Объем двигателя, см <sup>3</sup>	207	406

ПАРАМЕТРЫ / МОДЕЛИ	БИГ 3500PM1	БИГ 7000EMK
Объем масляного картера, л	0,6	2
Объем топливного бака, л	11	20
Тип свечи зажигания	A7RTC	A7RTC
Охлаждение двигателя	Воздушное	
Система запуска	Ручной стартер	
Тип топлива	Неэтилированный бензин АИ92	
Тип масла	Летнее: SAE 30(мин) Всесезонное: SAE 10W30(п/с) Зимнее: SAE 5W30(син)	
Температура эксплуатации, °С	от -15 до +40	
Степень защиты	IP23	
Уровень шума, дБ(А)	59	67
Масса, кг	37	90

## 4. УСТРОЙСТВО ЭЛЕКТРОСТАНЦИИ

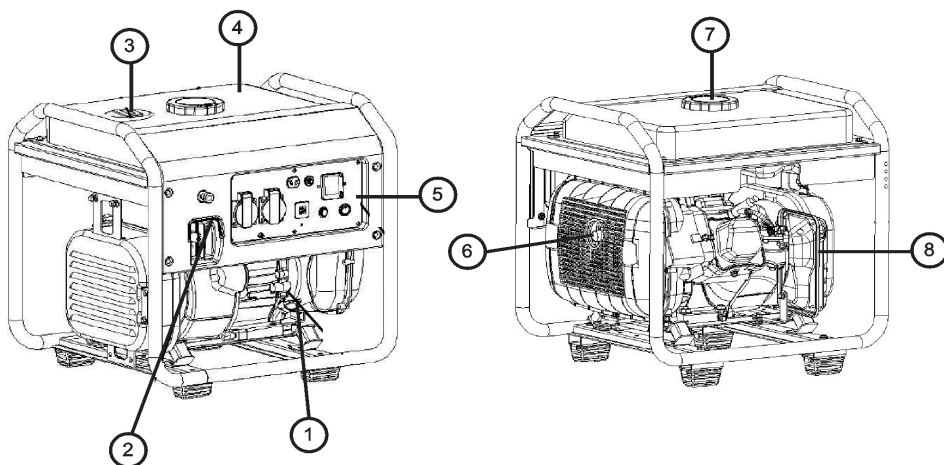


Рис. 1

- 1 – пробка маслозаливной горловины
- 2 – ручка стартера
- 3 – индикатор уровня топлива
- 4 – бак топливный
- 5 – панель управления
- 6 – глушитель
- 7 – крышка топливного бака
- 8 – фильтр воздушный

## Панель управления (БИГ 3500PM1)

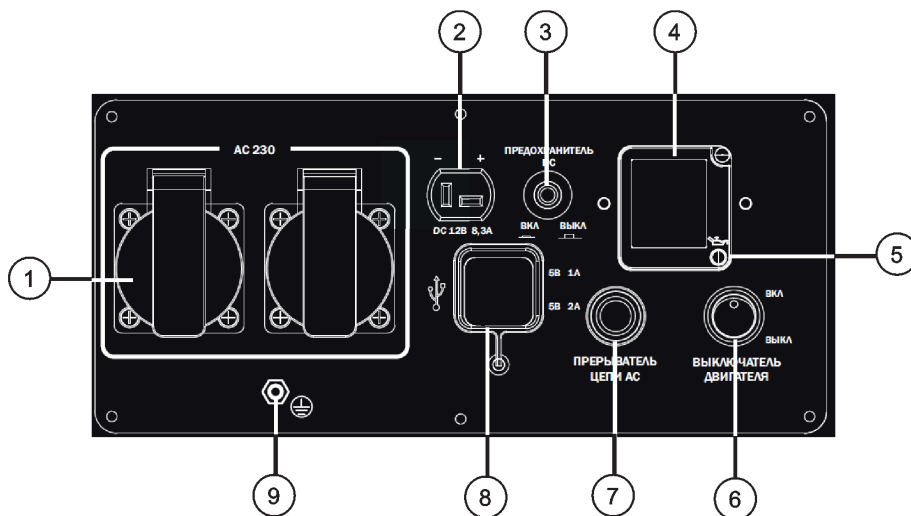


Рис. 2

- 1 – розетка переменного тока 230В
- 2 – розетка постоянного тока 12В
- 3 – предохранитель цепи DC
- 4 – цифровой дисплей
- 5 – индикатор низкого уровня масла в двигателе
- 6 – выключатель двигателя
- 7 – прерыватель цепи AC
- 8 – разъем USB
- 9 – клемма заземления



## 5. КОМПЛЕКТАЦИЯ

1. Электростанция	- 1 шт.
2. Электрокабель для розетки 12В	- 1 шт.
3. Канистра для масла	- 1 шт.
4. Ключ свечной	- 1 шт.
5. Аккумуляторная батарея (только БИГ 7000ЕМК)	- 1 шт.
6. Руководство по эксплуатации	- 1 шт.

## 6. ПОДГОТОВКА К РАБОТЕ

### ПЕРЕД ПЕРВЫМ ЗАПУСКОМ

- Извлеките электростанцию из упаковочной коробки
- Проверьте, нет ли механических повреждений электростанции
- Установите электростанцию на ровную поверхность

### 6.1. Моторное масло

**Внимание!** Для транспортировки электростанции масло из картера двигателя было слито. Перед первым использованием залейте рекомендованное масло в картер двигателя в объеме, указанном в технических характеристиках!

**Внимание!** Запрещается запускать двигатель электростанции без масла или с низким уровнем масла. Уровень масла в двигателе электростанции необходимо проверять перед каждым запуском или через каждые 8 часов работы электростанции. Датчик низкого уровня масла, установленный на двигатель электростанции, не освобождает пользователя от ответственности контролировать уровень масла в двигателе.

**Внимание!** Используйте только рекомендованное чистое моторное масло для 4-тактного двигателя воздушного охлаждения.

**Внимание!** Используйте только рекомендованное чистое моторное масло для 4-тактного двигателя воздушного охлаждения.

### Рекомендованное моторное масло:



Elitech 4T Стандарт (SAE30, минеральное) - летнее  
Elitech 4T Премиум (SAE10W30, полусинтетическое) - всеесезонное  
Elitech 4T Ультра (SAE5W30, синтетическое) - зимнее

Выберите масло с подходящей вязкостью для средней температуры воздуха в регионе, где предполагается эксплуатация электростанции.

### Сорта масел по вязкости марки SAE:

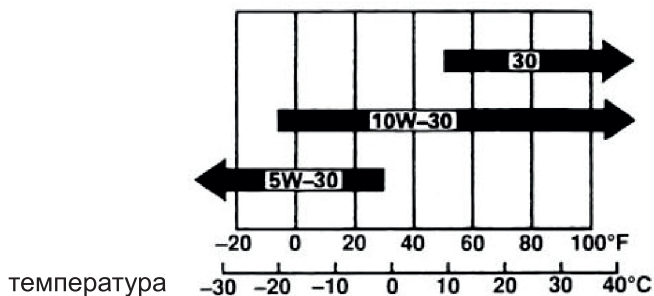


Рис. 4

**Внимание!** Запрещается смешивать разные сорта масел и масла от разных производителей.

### Заправка моторного масла в картер двигателя:

1. Установите электростанцию на ровную горизонтальную поверхность
2. Выкрутите пробку маслозаливной горловины (Рис. 5)
3. Через маслозаливную горловину залейте моторное масло в картер двигателя до уровня нижней кромки маслозаливной горловины (Рис. 6)

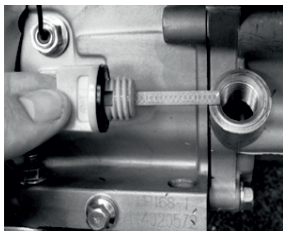


Рис. 5



Рис. 6

### Проверка уровня моторного масла в двигателе

Проверку уровня моторного масла выполняйте в следующей последовательности:

1. Выкрутите пробку маслозаливной горловины (Рис. 5)
2. Протрите контрольный щуп ветошью и вставьте щуп в маслозаливную горловину, не заворачивая пробку
3. Извлеките щуп и проверьте уровень масла. Он должен находиться между верхней и нижней отметкой контрольного щупа ближе к верхней отметке (max) (Рис.7). В случае необходимости долейте свежее моторное масло
4. Закрутите маслозаливную пробку.



Рис. 7

**Внимание!** Электростанция оборудована датчиком уровня моторного масла. При снижении уровня масла в картере двигателя ниже допустимого датчик автоматически остановит двигатель. Регулярно проверяйте уровень моторного масла в двигателе для предотвращения непредвиденных отключений электростанции во время работы.

### 6.2. Топливо

В качестве топлива для электростанции используйте неэтилированный бензин марки АИ 92.

Открутите крышку бензобака (Рис. 8). Под крышкой расположен сетчатый фильтр, который препятствует попаданию мусора в бензобак при заливке топлива. Залейте в топливный бак топливо (бензин АИ 92) до необходимого уровня. Заливать топливо в бак необходимо через воронку, или из специальной канистры с удлиненной горловиной (Рис. 9). После дозаправки надежно закрутите крышку бензобака.

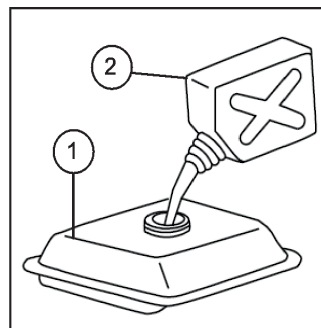
Контролировать уровень топлива в топливном баке можно на датчике уровня топлива (Рис. 8).





- 1 – сетчатый фильтр
- 2 – указатель уровня топлива в баке
- 3 – крышка топливного бака

Рис. 8



- 1 – бак топливный
- 2 - канистра

Рис. 9

**Внимание!** Дозаправку топлива осуществляйте в хорошо проветриваемых местах, удаленных от источников огня. Не курите во время дозаправки топлива. Старайтесь заливать топливо аккуратно, не проливая. Пролитое топливо сразу же вытирайте. Пары бензина или капли могут загореться. Перед запуском двигателя убедитесь, что оборудование просушено. Следите за тем, чтобы в топливный бак не попала грязь.

### 6.3 Проверка воздушного фильтра

Воздушный фильтр препятствует попаданию в двигатель пыли и грязных примесей, содержащихся в воздухе, которые могут привести к поломке двигателя. Загрязненный воздушный фильтр препятствует надлежащей подаче воздуха в карбюратор.

Проверяйте фильтрующий элемент воздушного фильтра (поролон) согласно регламенту технического обслуживания (таблица 3). Убедитесь, что он исправен и находится в рабочем состоянии (нет повреждений и чистый).

Для проверки воздушного фильтра см. пункт 9.3. «Обслуживание воздушного фильтра»

**Внимание!** Запрещается запускать двигатель электростанции без воздушного фильтра. Это приводит к преждевременному износу двигателя.

### 6.4 Заземление электростанции

**Внимание!** Категорически запрещается использовать электростанцию без заземления.

Перед пуском электростанции заземлите ее для предотвращения поражения электрическим током. Для этого, с помощью электрокабеля сечением не менее

4 мм<sup>2</sup>, соедините клемму заземления (Рис. 10) на раме электростанции с внешним источником заземления.

В качестве внешнего источника заземления необходимо использовать либо контур заземления, который соответствует требованиям электробезопасности, либо заземляющая шина, которая подключена к контуру заземления.

При отсутствии готового контура заземления можно использовать арматурный прут, вбитый в землю на глубину 1,5 – 2 метра.

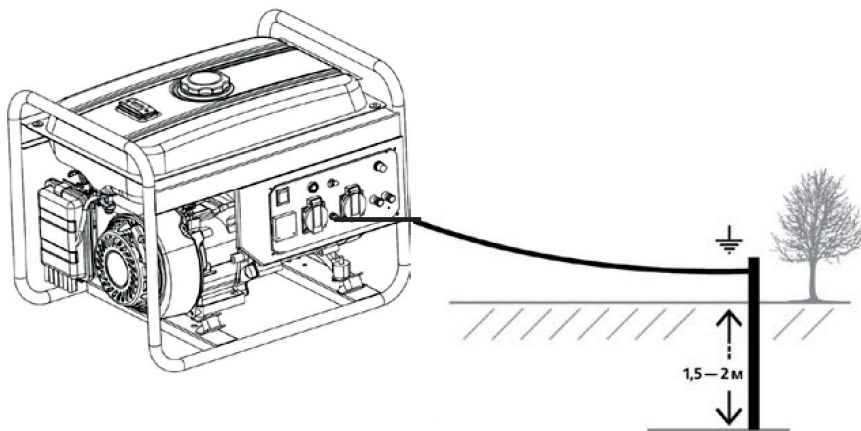


Рис. 10

### 6.5. Выхлопная система

**Внимание!** При работе бензиновая электростанция вырабатывает выхлопные газы, скопление которых опасно для человека и животных.

При работе электростанции в закрытых помещениях, в которых находятся люди или животные, необходимо отводить выхлопные газы от электростанции на улицу. Для этого применяются специальные газоотводящие термостойкие каналы.

Работы по отводу выхлопных газов от электростанции на улицу выполняются специализированными монтажными организациями систем вентиляции и газоотведения.

### 6.6. Обкатка двигателя

Для долгосрочной и надежной работы электростанции рекомендуем Вам произвести обкатку двигателя. Не нагружайте электростанцию при первом пуске, дайте двигателю электростанции поработать не менее 4 часов с нагрузкой в 20-40% от номинальной. После первых 20 моточасов работы замените моторное масло.

## 7. ЗАПУСК И ОСТАНОВ ДВИГАТЕЛЯ

### ЗАПУСК ДВИГАТЕЛЯ

#### ПЕРЕД ЗАПУСКОМ ДВИГАТЕЛЯ:

Установите электростанцию на ровной сухой поверхности

Отключите от электростанции все электрические потребители

Проверьте заземление электростанции

Проверьте уровень моторного масла

Проверьте воздушный фильтр

Проверьте уровень топлива в баке

Соедините разъем аккумуляторной батареи с разъемом электростанции (для модели БИГ 7000ЕМК) (Рис. 11).

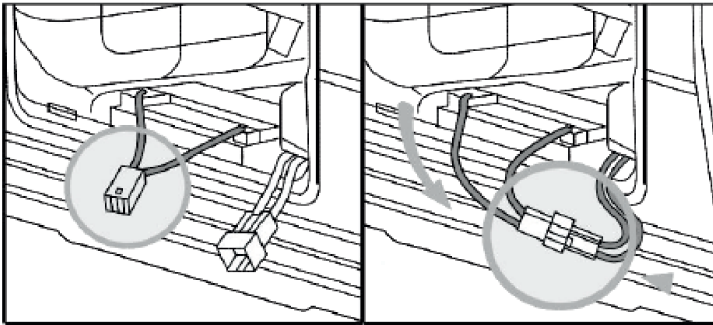


Рис. 11

#### Для запуска двигателя:

1. Откройте топливный кран (положение «Открыто») (Рис. 12)

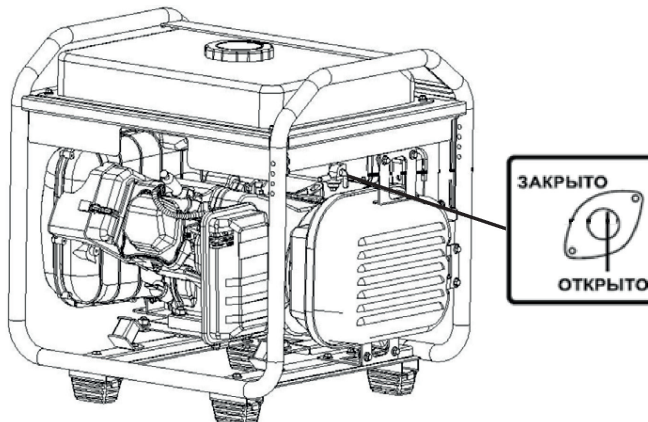


Рис. 12

2. При пуске холодного двигателя рычаг привода воздушной заслонки переведите в положение «Закрыто» (Рис. 13)

**Внимание!** Если двигатель прогреет, то закрывать воздушную заслонку не нужно.

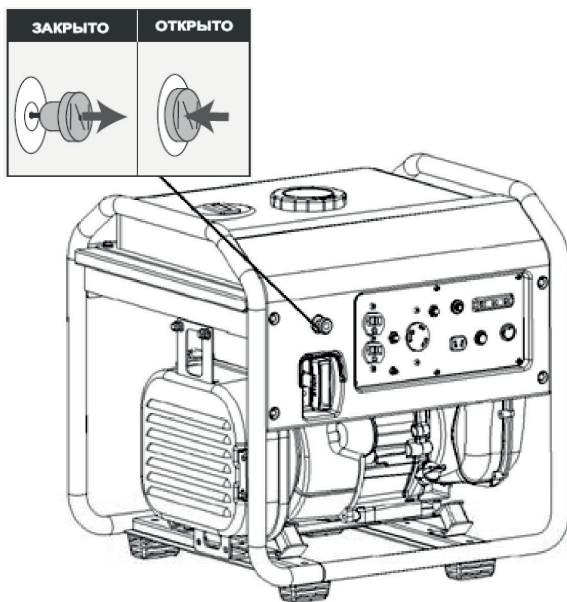


Рис. 13

3. Установите выключатель двигателя 6 (рис. 2, 3) в положение «Вкл.»

4. Для запуска двигателя на модели электростанции с электростартером (БИГ 7000ЕМК), поверните и удерживайте выключатель двигателя в положение «СТАРТ» до запуска двигателя, но не более 5 секунд. После запуска двигателя отпустите выключатель, он автоматически вернется в положение «Вкл.». Если двигатель не запустился с первой попытки, повторите запуск.

Для запуска электростанции ручным стартером медленно потяните за рукоятку ручного стартера до появления ощутимого сопротивления, затем резко дерните рукоятку на себя и, не отпуская, плавно верните ее в исходное положение. Если двигатель не запустился, повторите действие еще раз, пока двигатель не запустится.

**Внимание!** Не позволяйте рукоятке стартера ударяться о корпус электростанции. Медленно возвращайте ее в исходное положение.

**Внимание!** Не вытягивайте шнур стартера на всю длину, это может привести к поломке ручного стартера.

5. После прогрева двигателя плавно переведите рычаг воздушной заслонки в положение «Открыто» (Рис. 13). При повторном пуске, когда двигатель прогреет, воздушную заслонку использовать не нужно.

### 7.2. Останов двигателя

1. Переведите выключатель двигателя в положение «Выкл.»
2. Закройте топливный кран (положение ЗАКРЫТО») (Рис. 12)
3. Отключите от электростанции потребители

## 8. ЭКСПЛУАТАЦИЯ

Перед подключением электроприборов, убедитесь, что электроприборы исправны и выключены, а вилки силового кабеля прибора совпадают с розетками электростанции. Подключайте приборы, начиная с самого мощного, один за другим.

Если используется несколько электроприборов, то их можно подключать через «тройник», но при этом необходимо учитывать, что суммарная мощность электроприборов, с учетом пусковых токов, не должна превышать номинальную мощность электростанции.

Не превышайте указанную номинальную силу тока для любой розетки или разъема.

Максимальные показатели мощности и тока электростанции указаны в технических характеристиках (таблица 1).

Не вносите изменения в устройство электростанции и не используйте электростанцию не по назначению. При использовании электростанции запрещается соединять электростанции параллельно.

Если необходимо увеличить длину электрокабелей от электростанции к потребителям, то соблюдайте следующие ограничения по длине электрокабеля:

- длина электрокабеля не более 60 м для кабеля сечением 1.5 мм<sup>2</sup> и не более 100 м для кабеля сечением 2.5 мм<sup>2</sup>.

Во время работы электростанции может сработать защита от перегрузки и разомкнуть цепь. Это означает, что либо подключенный прибор неисправен, либо произошла перегрузка электростанции. Остановите электростанцию и проверьте электроприбор. Если Вы не нашли повреждений на электроприборе, верните прерыватель цепи в положение «Вкл» и повторите процедуру запуска электростанции сначала.

### **Внимание!**

Пусковые токи выше номинального значения в 2-5 раз. Перед подключением рассчитайте нагрузку на электростанцию. Суммарная потребляемая мощность электроприборов, с учетом пусковых токов, не должна превышать номинальную мощность электростанции.

### **Внимание!**

Не подсоединяйте трехфазные электроприборы к однофазной электростанции.

### **Внимание!**

Для предотвращения поражения электрическим током при неисправности оборудования, электростанция должна быть заземлена.

### **8.1 . Экономичный режим (только для БИГ 7000ЕМК)**

**Положение «Выкл.»** - двигатель работает на постоянных (максимальных) оборотах в не зависимости от мощности подключенной нагрузки.

**Положение «Вкл.»** - обороты двигателя автоматически меняются в зависимости от мощности подключенной нагрузки. Чем меньше мощность нагрузки, тем ниже обороты двигателя. Это позволяет снизить расход топлива и увеличить срок службы электростанции.

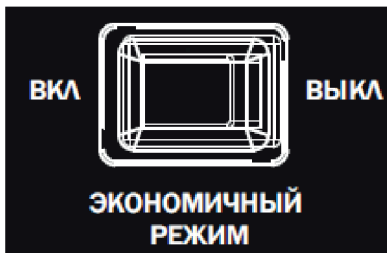


Рис. 14

**Внимание!** Переключатель экономичного режима должен находиться в положении «Выкл.» в следующих случаях:

- оборудование, подключенное к электростанции, имеет большие пусковые токи (двигатели)
- к электростанции подключено несколько электрических приборов большой мощности
- при использовании розетки постоянного тока

### **8.2. Цифровой дисплей**

Цифровой дисплей отображает параметры работы электростанции:

- Напряжение (вольтметр)
- Ток (амперметр)

- Мощность нагрузки
- Счетчик моточасов
- Уровень топлива в бензобаке

Индикатор низкого уровня масла в картере двигателя 5 (Рис. 2, 3). Двигатель при горящем индикаторе низкого уровня масла не запустится.

### 8.3. Напряжение 220В (переменный ток)

Для подключения электропотребителей напряжением 220В к электростанции необходимо использовать розетки переменного тока 220В. Подключаться можно одновременно ко всем розеткам. Суммарная потребляемая мощность, с учетом пусковых токов, на все розетке не должна превышать номинальной мощности электростанции.

### 8.4. Напряжение 12В (постоянный ток)

Розетка постоянного тока 1 (Рис. 15) может использоваться только для зарядки автомобильных 12-вольтовых аккумуляторных батарей.

Запрещено одновременно подключать потребители постоянного (12В) и переменного (220В) тока.

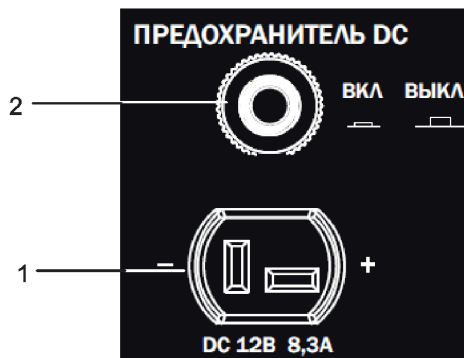


Рис. 15

**Внимание!** Не перегружайте выход электростанции постоянного тока, это может привести к поломке электростанции.

**При зарядке аккумуляторных батарей соблюдайте следующие правила:**

1. Напряжение аккумуляторной батареи не должно превышать 12 В.
2. Подсоединяйте кабеля зарядки сначала к розетке постоянного тока электростанции, а затем к клеммам аккумуляторной батареи.
3. Перед подсоединением зарядных кабелей к аккумулятору, который установлен в машине, сначала отсоедините штатный минусовой провод от аккумулятора. Это предохранит от возможного короткого замыкания и искр.



4. Не пытайтесь запускать двигатель автомобиля с электростанцией, подключенной к аккумуляторной батарее. Это может повредить электростанцию.

5. Не перепутайте полярность кабелей зарядки при подключении к аккумуляторной батарее, это может привести к серьезной поломке электростанции или аккумуляторной батареи. Подключите к красной клемме электростанции положительный вывод (+) аккумулятора, а к черной – отрицательный вывод (-).

Время зарядки зависит от типа, степени разрядки и возраста аккумулятора.

### Отсоединение проводов для зарядки

1. Остановите двигатель
2. Отсоедините минусовой провод от отрицательного вывода аккумулятора.
3. Отсоедините плюсовой провод от положительного вывода аккумулятора.
4. Отсоедините провод от розетки постоянного тока электростанции.

**Внимание!** Перегрузка сети постоянного тока приведет к срабатыванию автоматического предохранителя (2) (Рис. 15). Для возврата предохранителя в рабочее состояние подождите несколько минут, затем нажмите на кнопку предохранителя и продолжайте работать.

### 8.4. Расчет мощности нагрузки

Мощность нагрузки один из главных параметров при работе с электростанцией. Для определения мощности нагрузки необходимо определить суммарную мощность всех подключаемых электроприборов, с учетом пусковых токов. Электростанция будет работать продуктивнее и дольше, если мощность нагрузки не будет превышать 80% от номинальной мощности, с учетом пусковых токов.

При неправильном расчете мощности нагрузки вы столкнетесь с перегрузкой электростанции, большим расходом топлива, снижением срока эксплуатации из-за работы на предельных режимах.

Все подключаемые электроприборы делятся на резистивные (омические) и индуктивные (реактивные). К резистивным (омическим) относятся приборы без электродвигателя, как правило, вырабатывающие тепло: нагреватели, телевизоры, лампы накаливания, водонагреватели, плиты. Расчет мощности для таких приборов простой, количество потребляемой мощности не должно превышать вырабатываемую электростанцией номинальную мощность.

К индуктивным (реактивным) потребителям электроэнергии относятся приборы, где есть электродвигатель: компрессоры, кондиционеры, насосы, холодильники и т.д.. Пусковая (пиковая) мощность электроприбора при запуске будет кратковременно превышать в несколько раз номинальную мощность.

Таблица пусковых и номинальных мощностей электроприборов может использоваться только как справочная информация, точное значение мощности указано на электроприборе.



Таблица пусковых и номинальных мощностей электроприборов

Таблица 2

Потребитель	Коэффициент пускового тока	Пусковая мощность (пиковая)	Номинальная мощность (рабочая)
Телевизор	1	-	100-500
DVD/CD/Муз. Центр	1	-	100-250
Микроволновая печь	2	2000	750-1000
Холодильник	3	1800	600-700
Пылесос	1,2	1700	1400
Стиральная машина	3,5	3500	1000
Кондиционер	3,5	5000	1750
Кофеварка	1	-	900-1100
Водонагреватель	1	-	2000-4000
Утюг	1	-	1200
Обогреватель	1,2	-	2000
Лампа накаливания	1	-	75-90
Триммер электрический	2	1500	800
Электропила	2	3500	1800
Циркулярная пила	2	3000	1500
Торцовочная пила	2	2400	1600
УШМ	2	2000	1000
Перфоратор	3	2800	800-1100
Дрель	3	1500	500-800
Компрессор (>1 л.с.)	3	4500	1400-1800
Компрессор (1 л.с.)	3	6000	2000
Погружной насос	5	5000	800-1000
Бетономешалка	3,5	3500	1000

### Внимание!

Определить номинальную мощность можно по информационной наклейке производителя на электроприборе или ознакомиться с техническими характеристиками в руководстве по эксплуатации электроприбора.

### Расчет мощности нагрузки

Для расчета оптимальной нагрузки на электростанцию для всех резистивных (омических) потребителей суммируйте мощность всех подключаемых электроприборов, добавив 10% к номинальной мощности электроприбора. Полученный расчет нагрузки на электростанцию не должен превышать номинальную мощность, вырабатываемую электростанцией.

Для расчета нагрузки индуктивных (реактивных) потребителей электроэнергии необходимо учитывать произведение номинальной мощности и коэффициента пускового тока для каждого подключаемого прибора в отдельности. Полученный расчет нагрузки на электростанцию не должен превышать номинальную мощность, вырабатываемую электростанцией.

Для примерного суммарного расчета оптимальной мощности нагрузки для резистивных и индуктивных потребителей можно воспользоваться следующей формулой:

$$X1 \times 1,1 + (X2 \times \text{П.Т.}) + \dots = \dots \leq \text{Мощность электростанции}$$

Где,

X1 – все резистивные (омические) потребители;

X2 - каждый индуктивный потребитель;

П.Т. – коэффициент пускового тока.

### Внимание!

Неверный расчет мощности и постоянная перегрузка может стать причиной снижения срока эксплуатации и быстрого выхода из строя электростанции.

## 9. ТЕХНИЧЕСКОЕ ОБСЛУЖИВАНИЕ

Проведение своевременного технического обслуживания и регулировок позволит содержать электростанцию в наилучшем рабочем состоянии и обеспечит длительный срок ее эксплуатации. Выполняйте техническое обслуживание в соответствии с регламентом технического обслуживания.

**Внимание!** Перед выполнением любого технического обслуживания заглушите двигатель. Если нужно, чтобы двигатель работал, убедитесь, что место работы хорошо проветривается. Выхлопные газы при работе двигателя содержат ядовитый угарный газ и другие вредоносные химические вещества.

**Внимание!** Двигатель электростанции, глушитель и другие компоненты двигателя очень сильно нагреваются при работе. Во избежание ожога, не дотрагивайтесь

## РУКОВОДСТВО ПО ЭКСПЛУАТАЦИИ

до них сразу после остановки двигателя, а подождите некоторое время, пока они остынут, и только затем приступайте к техническому обслуживанию.

**Внимание!** Используйте оригинальные запасные части ELITECH. Установка бывших в эксплуатации или не оригинальных запасных частей может повредить электростанцию.

### Регламент технического обслуживания

Таблица 3

Название узла и операции		Периодичность обслуживания				
		Перед запуском двигателя	После первых 20 часов работы	Каждые 3 месяца или после каждых 50 часов работы	Каждые 6 месяцев или после каждых 100 часов работы	Ежегодно или после каждых 300 часов работы
Моторное масло	Проверить	●				
	Заменить		●		●	
Воздушный фильтр	Проверить	●				
	Очистить			●(2)		
Свеча зажигания	Очистить, отрегулировать				●	
Плотность затяжки резьбовых соединений	Проверить	●				
Топливный бак и топливный фильтр	Проверить	●				
	Очистить					●(1)
Отстойник топлива	Очистить				●	
Зазоры клапанной группы	Проверить, отрегулировать					●(1)
Камера сгорания	Очистить	После каждых 300 моточасов (1)				
Топливопровод	Проверить	Каждые 2 года (заменять по необходимости) (1)				

(1) - эти операции следует выполнять в авторизованном сервисном центре.

(2) - проводите ТО чаще, если электростанция работает в запыленных условиях.

## 9.2 Замена моторного масла

**Внимание!** Слив моторного масла, при его замене, необходимо производить на разогретом двигателе, чтобы обеспечить быструю полную очистку.

Замену моторного масла выполняйте в следующей последовательности:

1. Установите подходящую емкость для слива отработанного масла под сливное отверстие;
2. Выкрутите пробку маслозаливной горловины (Рис. 16)
3. Выкрутите сливной болт (Рис. 17, 18)
4. Слейте в заранее подготовленную емкость все моторное масло
5. Закрутите на место сливной болт с прокладкой
6. Установите электростанцию на горизонтальной поверхности и залейте новое моторное масло рекомендованное производителем до нижней кромки маслозаливной горловины (Рис. 19);
7. Проверьте уровень моторного масла (см. пункт 6.1)
8. Плотнo закройте пробку маслозаливной горловины

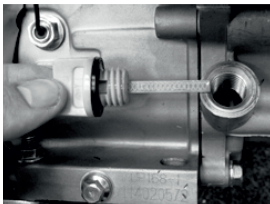


Рис. 16

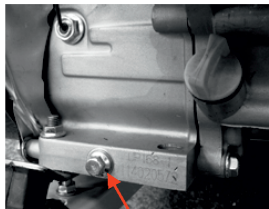


Рис. 17 сливной болт

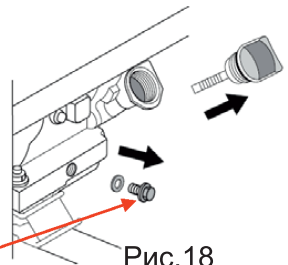


Рис.18



Рис. 19

**Внимание!** Отработанное масло необходимо утилизировать в соответствии с действующими правилами охраны окружающей среды. Не выливайте его на зем-

лю и не выбрасывайте вместе с бытовыми отходами. Пролитое моторное масло следует немедленно собрать.

### 9.3 Обслуживание воздушного фильтра.

Загрязненный воздушный фильтр препятствует необходимой подаче воздуха в карбюратор. Для обеспечения нормальной работы карбюратора необходимо регулярно чистить воздушный фильтр. Сокращайте интервалы обслуживания воздушного фильтра, если электростанция работает в местах с повышенным загрязнением.

**Внимание!** Запрещается запускать двигатель электростанции без воздушного фильтра. Это приводит к преждевременному износу двигателя.

**Обслуживание воздушного фильтра выполняйте в следующей последовательности:**

1. Снимите крышку воздушного фильтра (Рис. 20)
2. Вытащите фильтрующий элемент (поролон)
3. Промойте фильтрующий элемент в мыльном растворе и высушите
4. Пропитайте фильтрующий элемент небольшим количеством чистого моторного масла
5. Выжмите излишки масла. Не скручивайте фильтрующий элемент при выжимании, он может повредиться
6. Соберите воздушный фильтр в обратной последовательности.

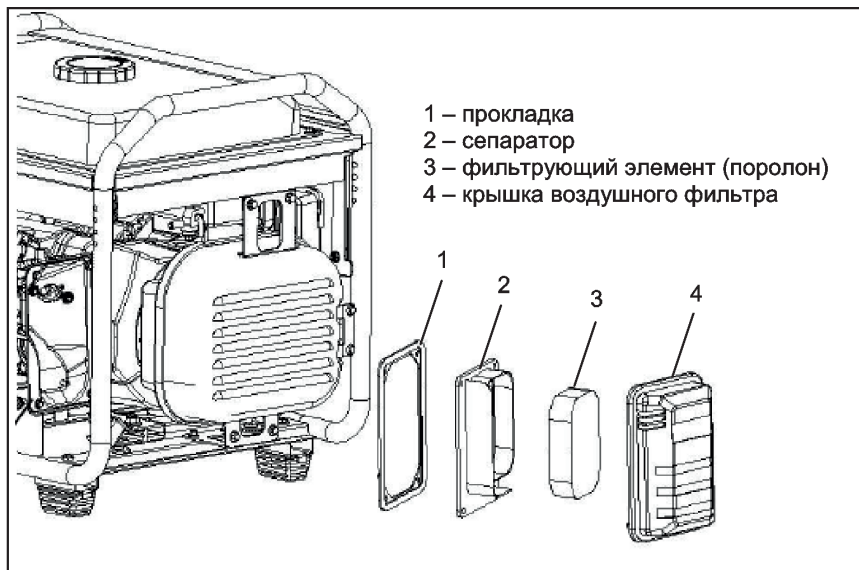


Рис. 20

### 9.4 Обслуживание свечи зажигания

**Внимание!** Во время работы двигателя свеча зажигания нагревается до высокой температуры. Необходимо соблюдать особую осторожность при ее обслуживании во избежание получения ожогов.

Периодически проверяйте состояние свечи зажигания. Если электрод свечи зажигания загрязнился, очистите его. Если после очистки свеча зажигания не работает (двигатель не запускается или работает с перебоями), замените свечу зажигания на новую.

**Обслуживание свечи зажигания выполняйте в следующей последовательности:**

1. Снимите со свечи колпачок высоковольтного провода (Рис. 21)
2. Выверните свечу зажигания против часовой стрелки с помощью свечного ключа и воротка;
3. Осмотрите свечу зажигания. При наличии трещин или сколов замените. В случае дальнейшего использования произведите очистку металлической щеткой;
4. Проверьте зазор между электродами. Он должен составлять 0.7-0.8 мм. При необходимости отрегулируйте зазор (Рис. 22)
5. Осторожно вверните свечу зажигания по часовой стрелке от руки до упора, по часовой стрелке.
6. Убедившись в правильной установке свечи зажигания по резьбе, плотно затяните ее свечным ключом.
7. Плотно наденьте колпачок высоковольтного провода на свечу.

**Внимание!** Свеча зажигания должна быть плотно затянута. При недостаточной силе затяжки она может перегреться и повредить электростанцию.

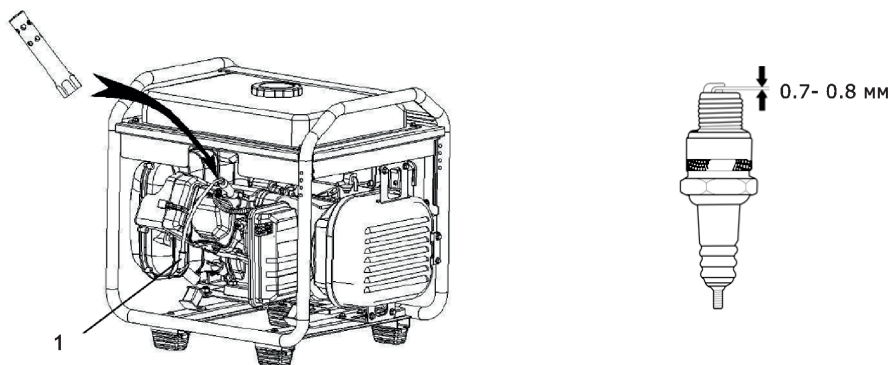


Рис. 21

**10. ВОЗМОЖНЫЕ НЕИСПРАВНОСТИ И МЕТОДЫ ИХ УСТРАНЕНИЯ**

При возникновении какой-либо неисправности обратитесь к таблице возможных неисправностей и способов их устранения.

Если возникшую неисправность устранить не удалось, то обратитесь в авторизованный сервисный центр Elitech. Адреса сервисных центров указаны на оборотной стороне гарантийного талона.

Таблица 3

<b>Неисправность</b>	<b>Причина</b>	<b>Способ устранения</b>
Двигатель не запускается	В баке нет топлива.	Заправьте топливный бак топливом.
	Топливный кран закрыт.	Откройте топливный кран.
	В баке старый бензин.	Замените бензин в бензобаке на свежий.
	Не включен выключатель двигателя.	Включите выключатель двигателя.
	Недостаточный уровень масла в картере двигателя.	Долейте новое моторное масло до нужного уровня.
	Нагар на свече зажигания.	Удалите нагар со свечи зажигания.
	Зазор электродов свечи выставлен не правильно.	Отрегулируйте зазор между электродами свечи зажигания (0,6-0,7 мм).
	Нет искры на свече зажигания.	Замените свечу зажигания.
Двигатель работает не равномерно	Нагар на свече зажигания.	Удалите нагар со свечи зажигания.
	Карбюратор загрязнен или не отрегулирован.	Обратитесь в авторизованный сервисный центр.
	Воздушный фильтр засорен.	Очистите или замените воздушный фильтр.
	В бензобаке старый бензин.	Замените бензин в бензобаке на свежий.

На выходе переменного тока отсутствует напряжение	Суммарная потребляемая мощность потребителей превышает максимальную мощность электростанции. При этом сработал прерыватель цепи АС.	Проверьте суммарную мощность потребителей с учетом пусковых токов. Мощность потребителей не должна превышать максимальной мощности электростанции. Включите прерыватель цепи АС.
	Вилка электрокабеля не до конца вставлена в розетку электростанции. При этом горит индикатор «работа»	Надежно вставьте вилку электрокабеля в розетку электростанции.
На выходе постоянного тока отсутствует напряжение	Сработал предохранитель цепи постоянного тока.	Переведите предохранитель цепи постоянного тока во включенное положение.
Горит индикатор низкого уровня масла	Низкий уровень масла в картере двигателя.	Долейте новое моторное масло до нужного уровня.

## Внимание!

Электростанция оборудована датчиком уровня моторного масла. При снижении уровня масла ниже допустимого уровня в картере двигателя, датчик автоматически остановит двигатель. Каждый раз перед запуском электростанции проверьте уровень моторного масла в картере двигателя.

## 11. ТРАНСПОРТИРОВКА И ХРАНЕНИЕ

### Транспортировка

При транспортировке электростанции переведите выключатель двигателя в положение «ВЫКЛ», слейте топливо из топливного бака и закройте топливный кран.

При транспортировке сохраняйте электростанцию в горизонтальном положении. Закрепите электростанцию в транспортном средстве. Перевозить электростанцию необходимо только с холодным двигателем.

Не роняйте и не ставьте тяжелые предметы на электростанцию.

Рекомендуется транспортировать электростанцию в оригинальной упаковке.



### Длительное хранение

При постановке электростанции на длительное хранение убедитесь, что в помещении нет избыточной влажности и пыли.

- Слейте из карбюратора остатки топлива в подходящую емкость
- Замените отработанное моторное масло на новое
- Открутите свечу зажигания и залейте в цилиндр 20-30 грамм чистого моторного масла. Проверните коленвал двигателя на несколько оборотов при помощи ручного стартера для равномерного распределения масла по цилиндру. Установите свечу зажигания на место и плотно закрутите
- Медленно потяните за ручку ручного стартера, пока не почувствуете сопротивление. В этот момент поршень находится в верхнем положении, впускной и выпускной клапаны закрыты. В таком положении детали двигателя максимально защищены от коррозии
- Обработайте металлические поверхности электростанции силиконовой смазкой из аэрозоля – это дополнительно предохранит металлические поверхности электростанции от коррозии и пыли
- Храните электростанцию в хорошо проветриваемом отапливаемом помещении с относительной влажностью не более 80% (при температуре плюс 25°C)
- Для предотвращения попадания пыли на электростанцию рекомендуется хранить ее в оригинальной упаковке

### Внимание!

Храните бензин в герметично закрытых емкостях предназначенных для хранения горючих веществ. Помните, что при длительном хранении необходимо стравливать образовавшиеся пары из емкостей – они взрывоопасны.

## 12. УТИЛИЗАЦИЯ

Не выбрасывайте электростанцию, бензин и моторное масло вместе с бытовым мусором. Утилизируйте электростанцию, ее компоненты и горюче-смазочные материалы согласно действующим правилам по утилизации промышленных отходов.

## 13. СРОК СЛУЖБЫ

Изделие относится к бытовому классу. Срок службы 5 лет.

### 14. ГАРАНТИЯ

Гарантийный срок на товар и условия гарантии указаны в гарантийном талоне.

### 15. ДАННЫЕ О ПРОИЗВОДИТЕЛЕ, ИМПОРТЕРЕ, СЕРТИФИКАТЕ/ ДЕКЛАРАЦИИ И ДАТЕ ПРОИЗВОДСТВА

Данные о производителе, импортере, официальном представителе, информация о сертификате или декларации, а так же информация о дате производства находится в приложении №1 к руководству по эксплуатации.



**8 800 100 51 57**

Номер круглосуточной бесплатной горячей линии по РФ.  
Вся дополнительная информация о товаре и сервисных  
центрах на сайте

**[www.elitech-tools.ru](http://www.elitech-tools.ru)**