



## AdvancedLevel 360

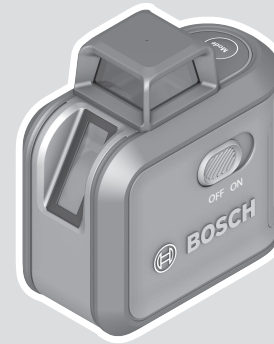
Robert Bosch Power Tools GmbH  
70538 Stuttgart  
GERMANY

[www.bosch-pt.com](http://www.bosch-pt.com)

1 609 92A 541 (2019.11) T / 269



1 609 92A 541



**de** Originalbetriebsanleitung  
**en** Original instructions  
**fr** Notice originale  
**es** Manual original  
**pt** Manual original  
**it** Istruzioni originali  
**nl** Oorspronkelijke gebruiksaanwijzing  
**da** Original brugsanvisning  
**sv** Bruksanvisning i original  
**no** Original driftsinstruks  
**fi** Alkuperäiset ohjeet  
**el** Πρωτότυπο οδηγιών χρήσης  
**tr** Orijinal işletme talimatı  
**pl** Instrukcja oryginalna  
**cs** Původní návod k používání  
**sk** Pôvodný návod na použitie  
**hu** Eredeti használati utasítás

**ru** Оригинальное руководство по эксплуатации  
**uk** Оригінальна інструкція з експлуатації  
**kk** Пайдалану нұсқаулығының түпнұсқасы  
**ro** Instrucțiuni originale  
**bg** Оригинална инструкция  
**mk** Оригинално упатство за работа  
**sr** Originalno uputstvo za rad  
**sl** Izvirna navodila  
**hr** Originalne upute za rad  
**et** Algupärane kasutusjuhend  
**lv** Instrukcijas oriģinālvalodā  
**lt** Originali instrukcija  
**ar** دليل التشغيل الأصلي  
**fa** دفترچه راهنمای اصلی

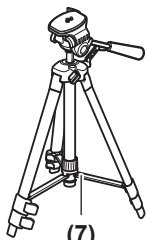


Deutsch .....	Seite	7
English .....	Page	15
Français .....	Page	25
Español .....	Página	33
Português .....	Página	43
Italiano .....	Pagina	52
Nederlands .....	Pagina	60
Dansk .....	Side	68
Svensk .....	Sidan	75
Norsk .....	Side	83
Suomi .....	Sivu	90
Ελληνικά .....	Σελίδα	98
Türkçe .....	Sayfa	106
Polski .....	Strona	116
Čeština .....	Stránka	125
Slovenčina .....	Stránka	132
Magyar .....	Oldal	140
Русский .....	Страница	149
Українська .....	Сторінка	159
Қазақ .....	Бет	168
Română .....	Pagina	178
Български .....	Страница	186
Македонски .....	Страница	195
Srpski .....	Strana	203
Slovenščina .....	Stran	211
Hrvatski .....	Stranica	219
Eesti .....	Lehekülg	227
Latviešu .....	Lappuse	234
Lietuvių k. ....	Puslapis	242
عربي .....	الصفحة	251
فارسی .....	صفحه	259



(8)

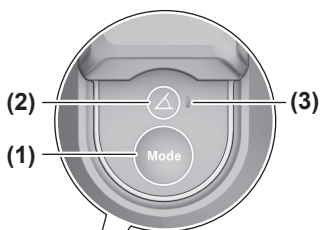
1 608 M00 05J



(7)

TT 150

0 603 691 100

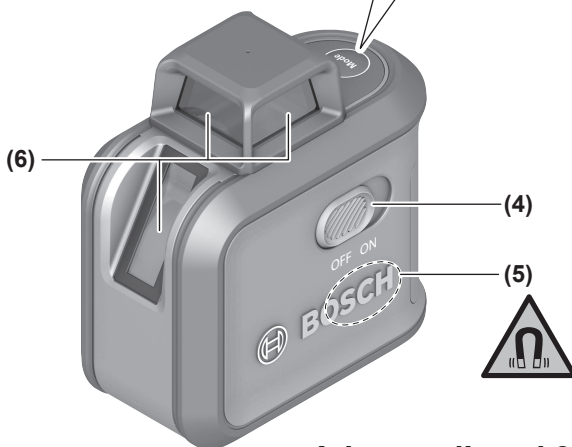


(2)

(3)

(1)

Mode

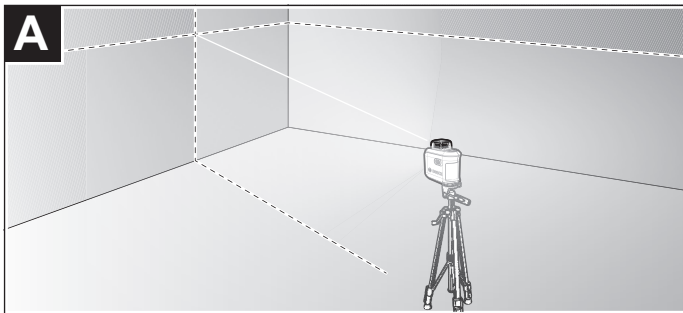
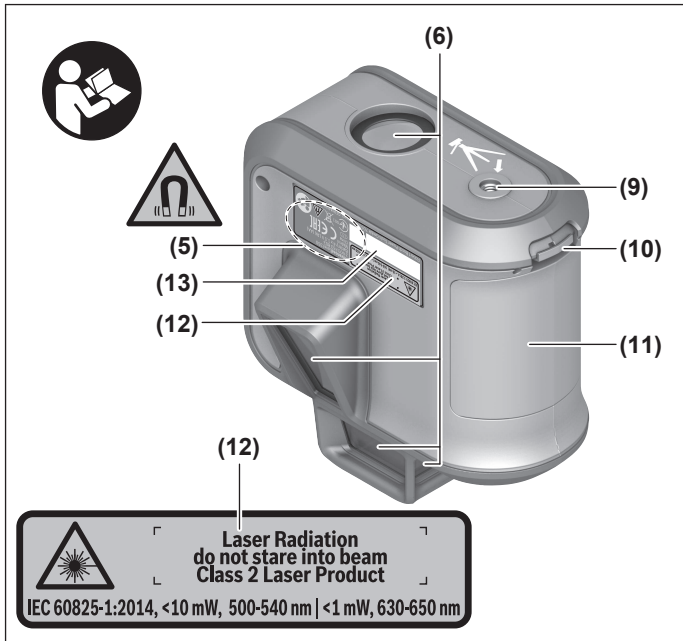


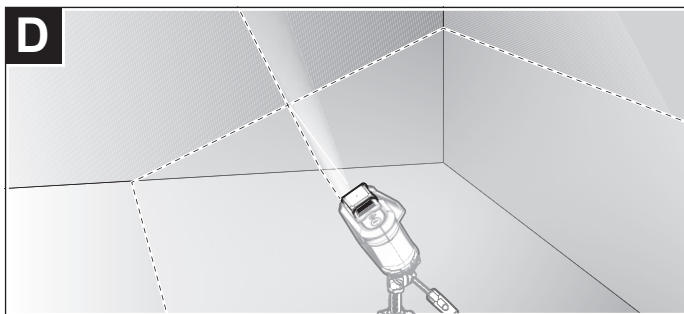
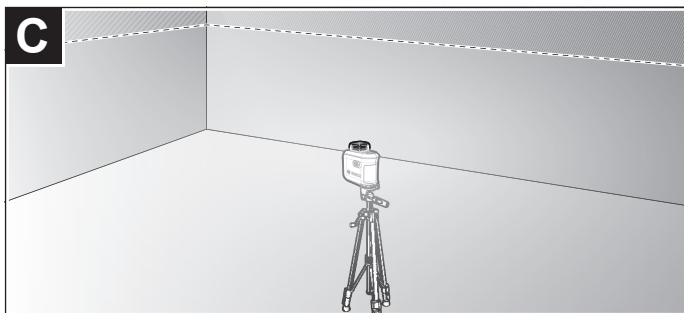
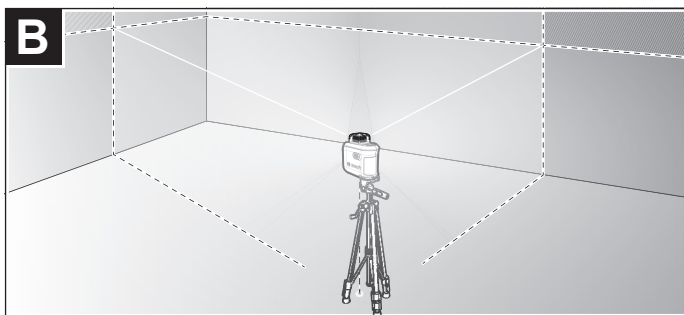
(6)

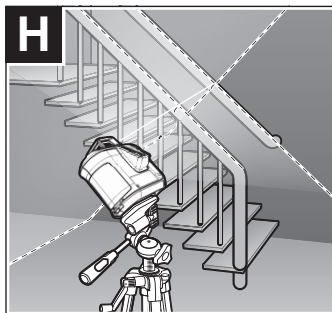
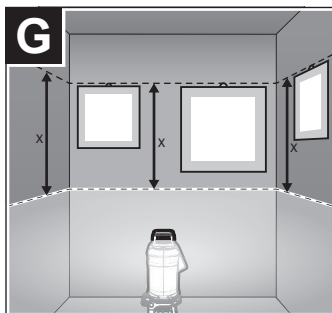
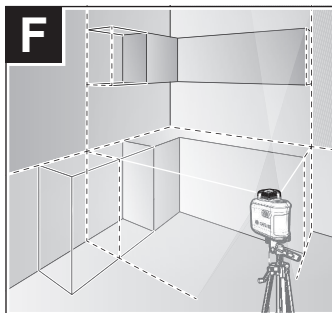
(4)

(5)

**AdvancedLevel 360**







## Deutsch

### Sicherheitshinweise



Sämtliche Anweisungen sind zu lesen und zu beachten, um mit dem Messwerkzeug gefahrlos und sicher zu arbeiten. Wenn das Messwerkzeug nicht entsprechend den vorliegenden Anweisungen verwendet wird, können die integrierten Schutzvorkehrungen im Messwerkzeug beeinträchtigt werden. Machen Sie Warnschilder am Messwerkzeug niemals unkenntlich. BEWAHREN SIE DIESE ANWEISUNGEN GUT AUF UND GEBEN SIE SIE BEI WEITERGABE DES MESSWERKZEUGS MIT.

- ▶ **Vorsicht** – wenn andere als die hier angegebenen Bedienungs- oder Justiereinrichtungen benutzt oder andere Verfahrensweisen ausgeführt werden, kann dies zu gefährlicher Strahlungsexposition führen.
- ▶ Das Messwerkzeug wird mit einem Laser-Warnschild ausgeliefert (in der Darstellung des Messwerkzeugs auf der Grafikkarte gekennzeichnet).
- ▶ Ist der Text des Laser-Warnschildes nicht in Ihrer Landessprache, dann überkleben Sie ihn vor der ersten Inbetriebnahme mit dem mitgelieferten Aufkleber in Ihrer Landessprache.



Richten Sie den Laserstrahl nicht auf Personen oder Tiere und blicken Sie nicht selbst in den direkten oder reflektierten Laserstrahl. Dadurch können Sie Personen blenden, Unfälle verursachen oder das Auge schädigen.

- ▶ Falls Laserstrahlung ins Auge trifft, sind die Augen bewusst zu schließen und der Kopf sofort aus dem Strahl zu bewegen.
- ▶ Nehmen Sie keine Änderungen an der Lasereinrichtung vor.
- ▶ Verwenden Sie die Laser-Sichtbrille nicht als Schutzbrille. Die Laser-Sichtbrille dient zum besseren Erkennen des Laserstrahls; sie schützt jedoch nicht vor der Laserstrahlung.
- ▶ Verwenden Sie die Laser-Sichtbrille nicht als Sonnenbrille oder im Straßenverkehr. Die Laser-Sichtbrille bietet keinen vollständigen UV-Schutz und vermindert die Farbwahrnehmung.

- ▶ **Lassen Sie das Messwerkzeug nur von qualifiziertem Fachpersonal und nur mit Original-Ersatzteilen reparieren.** Damit wird sichergestellt, dass die Sicherheit des Messwerkzeuges erhalten bleibt.
- ▶ **Lassen Sie Kinder das Laser-Messwerkzeug nicht unbeaufsichtigt benutzen.** Sie könnten unbeabsichtigt Personen blenden.
- ▶ **Arbeiten Sie mit dem Messwerkzeug nicht in explosionsgefährdeter Umgebung, in der sich brennbare Flüssigkeiten, Gase oder Stäube befinden.** Im Messwerkzeug können Funken erzeugt werden, die den Staub oder die Dämpfe entzünden.



**Bringen Sie den Magnet nicht in die Nähe von Implantaten oder sonstigen medizinischen Geräten, wie z.B. Herzschrittmacher oder Insulinpumpe.** Durch den Magnet wird ein Feld erzeugt, das die Funktion von Implantaten oder medizinischen Geräten beeinträchtigen kann.

- ▶ **Halten Sie das Messwerkzeug fern von magnetischen Datenträgern und magnetisch empfindlichen Geräten.** Durch die Wirkung der Magnete kann es zu irreversiblen Datenverlusten kommen.

## Produkt- und Leistungsbeschreibung

Bitte beachten Sie die Abbildungen im vorderen Teil der Betriebsanleitung.

### Bestimmungsgemäßer Gebrauch

Das Messwerkzeug ist bestimmt zum Ermitteln und Überprüfen von waagerechten und senkrechten Linien sowie Lotpunkten.

Das Messwerkzeug ist zur Verwendung im Innenbereich geeignet.

### Abgebildete Komponenten

Die Nummerierung der abgebildeten Komponenten bezieht sich auf die Darstellung des Messwerkzeuges auf der Grafikseite.

- (1) Taste für Laser-Betriebsart **Mode**
- (2) Taste Neigungsfunktion
- (3) Statusanzeige
- (4) Ein-/Ausschalter
- (5) Magnet (im Innern)
- (6) Austrittsöffnung Laserstrahlung
- (7) Stativ<sup>A)</sup>



- (8) Laser-Sichtbrille<sup>A)</sup>
- (9) Stativaufnahme 1/4"
- (10) Arretierung des Batteriefachdeckels
- (11) Batteriefachdeckel
- (12) Laser-Warnschild
- (13) Seriennummer

A) **Abgebildetes oder beschriebenes Zubehör gehört nicht zum Standard-Lieferumfang. Das vollständige Zubehör finden Sie in unserem Zubehörprogramm.**

## Technische Daten

Kreuzlinienlaser	AdvancedLevel 360
Sachnummer	<b>3 603 F63 B..</b>
Arbeitsbereich (Durchmesser) bis ca. <sup>A)</sup>	24 m
Öffnungswinkel vertikale Laserlinien	120°
Nivelliergenauigkeit <sup>B)C)D)</sup>	
– Laserlinien	±0,4 mm/m
– Lotpunkt	±1,0 mm/m
Selbstnivellierbereich	±4°
Nivellierzeit	≤ 4 s
Betriebstemperatur	-5 °C ... +40 °C
Lagertemperatur	-20 °C ... +70 °C
max. Einsatzhöhe über Bezugshöhe	2000 m
relative Luftfeuchte max.	90 %
Verschmutzungsgrad entsprechend IEC 61010-1	2 <sup>E)</sup>
Laserklasse	2
Laserlinien	
– Lasertyp	500–540 nm, < 10 mW
– Farbe des Laserstrahls	grün
– C <sub>6</sub>	10
– Divergenz	50 × 10 mrad (Vollwinkel)

## 10 | Deutsch

### Kreuzlinienlaser

### AdvancedLevel 360

#### Lotpunkt

- Lasertyp	630–650 nm, < 1 mW
- Farbe des Laserstrahls	rot
- C <sub>6</sub>	1
- Divergenz	0,8 mrad (Vollwinkel)
Stativaufnahme	1/4"
Batterien	4 × 1,5 V LR6 (AA)
Betriebsdauer (bei Kreuzlinienbetrieb) mindestens	4 h
Gewicht entsprechend EPTA-Procedure 01:2014	0,52 kg
Maße (Länge × Breite × Höhe)	117 × 80 × 126 mm

- A) Der Arbeitsbereich kann durch ungünstige Umgebungsbedingungen (z.B. direkte Sonneneinstrahlung) verringert werden.
- B) bei **20–25 °C**
- C) gültig an den zwei Kreuzungspunkten und den jeweils gegenüberliegenden Seiten
- D) Die angegebenen Werte setzen normale bis günstige Umgebungsbedingungen (z.B. keine Vibration, kein Nebel, kein Rauch, keine direkte Sonneneinstrahlung) voraus. Nach starken Temperaturschwankungen kann es zu Genauigkeitsabweichungen kommen.
- E) Es tritt nur eine nicht leitfähige Verschmutzung auf, wobei jedoch gelegentlich eine vorübergehende durch Betauung verursachte Leitfähigkeit erwartet wird.

Zur eindeutigen Identifizierung Ihres Messwerkzeugs dient die Seriennummer **(13)** auf dem Typenschild.

## Montage

### Batterien einsetzen/wechseln

Für den Betrieb des Messwerkzeugs wird die Verwendung von Alkali-Mangan-Batterien empfohlen.

Zum Öffnen des Batteriefachdeckels **(11)** drücken Sie auf die Arretierung **(10)** und nehmen den Batteriefachdeckel ab. Setzen Sie die Batterien ein.

Achten Sie dabei auf die richtige Polung entsprechend der Darstellung auf der Innenseite des Batteriefachs.

Sind die Batterien leer, dann leuchtet die Statusanzeige **(3)** rot und die Laserstrahlen werden abgeschaltet. Schalten Sie das Messwerkzeug aus und wechseln Sie die Batterien.

Ersetzen Sie immer alle Batterien gleichzeitig. Verwenden Sie nur Batterien eines Herstellers und mit gleicher Kapazität.

- ▶ **Nehmen Sie die Batterien aus dem Messwerkzeug, wenn Sie es längere Zeit nicht benutzen.** Die Batterien können bei längerer Lagerung im Messwerkzeug korrodieren und sich selbst entladen.

## Betrieb

### Inbetriebnahme

- ▶ **Schützen Sie das Messwerkzeug vor Nässe und direkter Sonneneinstrahlung.**
- ▶ **Setzen Sie das Messwerkzeug keinen extremen Temperaturen oder Temperaturschwankungen aus.** Lassen Sie es z.B. nicht längere Zeit im Auto liegen. Lassen Sie das Messwerkzeug bei größeren Temperaturschwankungen erst austemperieren, bevor Sie es in Betrieb nehmen. Bei extremen Temperaturen oder Temperaturschwankungen kann die Präzision des Messwerkzeugs beeinträchtigt werden.
- ▶ **Vermeiden Sie heftige Stöße oder Stürze des Messwerkzeugs.** Durch Beschädigungen des Messwerkzeugs kann die Genauigkeit beeinträchtigt werden. Vergleichen Sie nach einem heftigen Stoß oder Sturz die Laserlinie zur Kontrolle mit einer bekannten waagerechten oder senkrechten Referenzlinie.
- ▶ **Schalten Sie das Messwerkzeug aus, wenn Sie es transportieren.** Beim Ausschalten wird die Pendeleinheit verriegelt, die sonst bei starken Bewegungen beschädigt werden kann.

### Ein-/Ausschalten

Zum **Einschalten** des Messwerkzeugs schieben Sie den Ein-/Ausschalter **(4)** in die Position „**ON**“. Das Messwerkzeug sendet sofort nach dem Einschalten Laserlinien aus der vorderen und der oberen Austrittsöffnung **(6)**.

- ▶ **Richten Sie den Laserstrahl nicht auf Personen oder Tiere und blicken Sie nicht selbst in den Laserstrahl, auch nicht aus größerer Entfernung.**
- Zum **Ausschalten** des Messwerkzeugs schieben Sie den Ein-/Ausschalter **(4)** in Position **OFF**. Beim Ausschalten wird die Pendeleinheit verriegelt.
- ▶ **Lassen Sie das eingeschaltete Messwerkzeug nicht unbeaufsichtigt und schalten Sie das Messwerkzeug nach Gebrauch ab.** Andere Personen könnten vom Laserstrahl geblendet werden.

## Betriebsarten

Das Messwerkzeug verfügt über mehrere Betriebsarten, zwischen denen Sie jederzeit wechseln können:

- Kreuzlinienbetrieb (siehe Bild **A**): erzeugt eine waagerechte Laserebene (360° umlaufende Laserlinie) und eine senkrechte Laserlinie nach vorn,
- Kreuzlinien- und Lotpunktbetrieb (siehe Bild **B**): erzeugt eine waagerechte Laserebene (360° umlaufende Laserlinie), zwei senkrechte, orthogonale Laserlinien sowie einen Lotpunkt nach unten,
- Horizontalbetrieb (siehe Bild **C**): erzeugt eine waagerechte Laserebene (360° umlaufende Laserlinie).

Nach dem Einschalten befindet sich das Messwerkzeug im Kreuzlinienbetrieb mit Nivellierautomatik. Um die Betriebsart zu wechseln, drücken Sie die Taste für Laser-Betriebsart **Mode (1)**.

Alle Betriebsarten sind sowohl mit Nivellierautomatik als auch mit Neigungsfunktion möglich.

## Nivellierautomatik

### Arbeiten mit Nivellierautomatik (siehe Bilder E–G)

Beim Arbeiten mit Nivellierautomatik darf die Statusanzeige **(3)** nicht leuchten. Schalten Sie gegebenenfalls durch Drücken der Taste Neigungsfunktion **(2)** die Nivellierautomatik wieder ein, sodass die Statusanzeige erlischt.

Stellen Sie das Messwerkzeug auf eine waagerechte, feste Unterlage oder befestigen Sie es auf dem Stativ **(7)**.

Die Nivellierautomatik gleicht Unebenheiten innerhalb des Selbstnivellierbereiches von  $\pm 4^\circ$  automatisch aus. Die Nivellierung ist abgeschlossen, sobald sich die Laserlinien nicht mehr bewegen.

Ist die automatische Nivellierung nicht möglich, z.B. weil die Standfläche des Messwerkzeugs mehr als  $4^\circ$  von der Waagerechten abweicht, beginnen die Laserstrahlen zu blinken.

Stellen Sie in diesem Fall das Messwerkzeug waagrecht auf und warten Sie die Selbstnivellierung ab. Sobald sich das Messwerkzeug innerhalb des Selbstnivellierbereiches von  $\pm 4^\circ$  befindet, leuchten die Laserstrahlen dauerhaft.

Außerhalb des Selbstnivellierbereiches von  $\pm 4^\circ$  ist das Arbeiten mit Nivellierautomatik nicht möglich, da sonst weder die Nivelliergenauigkeit der Laserstrahlen noch der rechte Winkel zwischen den Laserstrahlen sichergestellt ist.

Bei Erschütterungen oder Lageänderungen während des Betriebs wird das Messwerkzeug automatisch wieder einnivelliert. Überprüfen Sie nach einer erneuten Nivellierung

die Position der waagerechten bzw. senkrechten Laserlinie in Bezug auf Referenzpunkte, um Fehler durch eine Verschiebung des Messwerkzeugs zu vermeiden.

### **Arbeiten mit Neigungsfunktion (siehe Bild H)**

Drücken Sie für Arbeiten mit Neigungsfunktion die Taste Neigungsfunktion **(2)**. In der Neigungsfunktion leuchtet die Statusanzeige **(3)** grün.

Beim Arbeiten mit Neigungsfunktion ist die Nivellierautomatik ausgeschaltet. Sie können das Messwerkzeug frei in der Hand halten oder auf eine geneigte Unterlage stellen. Die Laserstrahlen werden nicht mehr nivelliert und verlaufen nicht mehr zwingend senkrecht zueinander.

### **Arbeitshinweise**

- ▶ **Verwenden Sie immer nur die Mitte des Laserpunktes bzw. der Laserlinie zum Markieren.** Die Größe des Laserpunktes bzw. die Breite der Laserlinie ändern sich mit der Entfernung.

### **Arbeiten mit dem Stativ (Zubehör)**

Ein Stativ bietet eine stabile, höheinstellbare Messunterlage. Setzen Sie das Messwerkzeug mit der 1/4"-Stativaufnahme **(9)** auf das Gewinde des Stativs **(7)** oder eines handelsüblichen Fotostativs. Schrauben Sie das Messwerkzeug mit der Feststellschraube des Stativs fest.

Richten Sie das Stativ grob aus, bevor Sie das Messwerkzeug einschalten.

### **Laser-Sichtbrille (Zubehör)**

Die Laser-Sichtbrille filtert das Umgebungslicht aus. Dadurch erscheint das Licht des Lasers für das Auge heller.

- ▶ **Verwenden Sie die Laser-Sichtbrille nicht als Schutzbrille.** Die Laser-Sichtbrille dient zum besseren Erkennen des Laserstrahls; sie schützt jedoch nicht vor der Laserstrahlung.
- ▶ **Verwenden Sie die Laser-Sichtbrille nicht als Sonnenbrille oder im Straßenverkehr.** Die Laser-Sichtbrille bietet keinen vollständigen UV-Schutz und vermindert die Farbwahrnehmung.

### **Arbeitsbeispiele (siehe Bilder E-H)**

Beispiele für Anwendungsmöglichkeiten des Messwerkzeugs finden Sie auf den Grafiken.

Stellen Sie das Messwerkzeug immer nahe an die Fläche oder Kante, die überprüft werden soll, und lassen Sie es vor Beginn jeder Messung einnivellieren.

Messen Sie Abstände zwischen dem Laserstrahl und einer Fläche oder Kante immer an zwei möglichst weit auseinander liegenden Punkten.

## Wartung und Service

### Wartung und Reinigung

Halten Sie das Messwerkzeug stets sauber.

Tauchen Sie das Messwerkzeug nicht ins Wasser oder andere Flüssigkeiten.

Wischen Sie Verschmutzungen mit einem feuchten, weichen Tuch ab. Verwenden Sie keine Reinigungs- oder Lösemittel.

Reinigen Sie insbesondere die Flächen an der Austrittsöffnung des Lasers regelmäßig und achten Sie dabei auf Fusseln.

### Kundendienst und Anwendungsberatung

Der Kundendienst beantwortet Ihre Fragen zu Reparatur und Wartung Ihres Produkts sowie zu Ersatzteilen. Explosionszeichnungen und Informationen zu Ersatzteilen finden Sie auch unter: **www.bosch-pt.com**

Das Bosch-Anwendungsberatungs-Team hilft Ihnen gerne bei Fragen zu unseren Produkten und deren Zubehör.

Geben Sie bei allen Rückfragen und Ersatzteilbestellungen bitte unbedingt die 10-stellige Sachnummer laut Typenschild des Produkts an.

#### Deutschland

Robert Bosch Power Tools GmbH  
Servicezentrum Elektrowerkzeuge  
Zur Luhne 2

37589 Kalefeld – Willershausen

Unter [www.bosch-pt.de](http://www.bosch-pt.de) können Sie online Ersatzteile bestellen oder Reparaturen anmelden.

Kundendienst: Tel.: (0711) 40040480

Fax: (0711) 40040481

E-Mail: [Servicezentrum.Elektrowerkzeuge@de.bosch.com](mailto:Servicezentrum.Elektrowerkzeuge@de.bosch.com)

Anwendungsberatung:

Tel.: (0711) 40040480

Fax: (0711) 40040482

E-Mail: [kundenberatung.ew@de.bosch.com](mailto:kundenberatung.ew@de.bosch.com)

#### Österreich

Unter [www.bosch-pt.at](http://www.bosch-pt.at) können Sie online Ersatzteile bestellen.

Tel.: (01) 797222010

Fax: (01) 797222011

E-Mail: [service.elektrowerkzeuge@at.bosch.com](mailto:service.elektrowerkzeuge@at.bosch.com)

**Luxemburg**

Tel.: +32 2 588 0589

Fax: +32 2 588 0595

E-Mail: [outillage.gereedschap@be.bosch.com](mailto:outillage.gereedschap@be.bosch.com)**Schweiz**Unter [www.bosch-pt.com/ch/de](http://www.bosch-pt.com/ch/de) können Sie online Ersatzteile bestellen.

Tel.: (044) 8471511

Fax: (044) 8471551

E-Mail: [AfterSales.Service@de.bosch.com](mailto:AfterSales.Service@de.bosch.com)**Entsorgung**

Messwerkzeuge, Zubehör und Verpackungen sollen einer umweltgerechten Wiederverwertung zugeführt werden.



Werfen Sie Messwerkzeuge und Batterien nicht in den Hausmüll!

**Nur für EU-Länder:**

Gemäß der europäischen Richtlinie 2012/19/EU müssen nicht mehr gebrauchsfähige Messwerkzeuge und gemäß der europäischen Richtlinie 2006/66/EG müssen defekte oder verbrauchte Akkus/Batterien getrennt gesammelt und einer umweltgerechten Wiederverwendung zugeführt werden.

## English

### Safety Instructions



All instructions must be read and observed in order for the measuring tool to function safely. The safeguards integrated into the measuring tool may be compromised if the measuring tool is not used in accordance with these instructions. Never make warning signs on the measuring tool unrecognisable. **SAVE THESE IN-**

**STRUCTIONS FOR FUTURE REFERENCE AND INCLUDE THEM WITH THE MEASURING TOOL WHEN TRANSFERRING IT TO A THIRD PARTY.**

- ▶ **Warning! If operating or adjustment devices other than those specified here are used or other procedures are carried out, this can lead to dangerous exposure to radiation.**
- ▶ **The measuring tool is delivered with a laser warning label (marked in the illustration of the measuring tool on the graphics page).**
- ▶ **If the text of the laser warning label is not in your national language, stick the provided warning label in your national language over it before operating for the first time.**



**Do not direct the laser beam at persons or animals and do not stare into the direct or reflected laser beam yourself.** You could blind somebody, cause accidents or damage your eyes.

- ▶ **If laser radiation hits your eye, you must close your eyes and immediately turn your head away from the beam.**
- ▶ **Do not make any modifications to the laser equipment.**
- ▶ **Do not use the laser goggles as protective goggles.** The laser goggles make the laser beam easier to see; they do not protect you against laser radiation.
- ▶ **Do not use the laser goggles as sunglasses or while driving.** The laser goggles do not provide full UV protection and impair your ability to see colours.
- ▶ **Have the measuring tool serviced only by a qualified specialist using only original replacement parts.** This will ensure that the safety of the measuring tool is maintained.
- ▶ **Do not let children use the laser measuring tool unsupervised.** They could accidentally dazzle someone.
- ▶ **Do not use the measuring tool in explosive atmospheres which contain flammable liquids, gases or dust.** Sparks may be produced inside the measuring tool, which can ignite dust or fumes.



**Keep the magnet away from implants and other medical devices, e.g. pacemakers or insulin pumps.** The magnet generates a field that can impair the function of implants and medical devices.

- ▶ **Keep the measuring tool away from magnetic storage media and magnetically-sensitive devices.** The effect of the magnets can lead to irreversible data loss.



## Product Description and Specifications

Please observe the illustrations at the beginning of this operating manual.

### Intended Use

The measuring tool is intended for determining and checking horizontal and vertical lines and plumb points.

The measuring tool is suitable for indoor use.

### Product Features

The numbering of the product features shown refers to the illustration of the measuring tool on the graphic page.

- (1) Button for laser operating mode **Mode**
- (2) Incline function button
- (3) Status indicator
- (4) On/off switch
- (5) Magnet (internal)
- (6) Laser beam outlet aperture
- (7) Tripod<sup>A)</sup>
- (8) Laser viewing glasses<sup>A)</sup>
- (9) 1/4" tripod mount
- (10) Battery compartment cover locking mechanism
- (11) Battery compartment cover
- (12) Laser warning label
- (13) Serial number

A) **Accessories shown or described are not included with the product as standard. You can find the complete selection of accessories in our accessories range.**

### Technical Data

Cross line laser	AdvancedLevel 360
Article number	<b>3 603 F63 B..</b>
Working range (diameter) up to approx. <sup>A)</sup>	24 m
Aperture angle for vertical laser lines	120°

**Cross line laser****AdvancedLevel 360**Levelling accuracy<sup>B)(C)(D)</sup>

- Laser lines	±0.4 mm/m
- Plumb point	±1.0 mm/m

Self-levelling range	±4°
----------------------	-----

Levelling time	≤ 4 s
----------------	-------

Operating temperature	-5 °C to +40 °C
-----------------------	-----------------

Storage temperature	-20 °C to +70 °C
---------------------	------------------

Max. altitude	2000 m
---------------	--------

Relative air humidity max.	90 %
----------------------------	------

Pollution degree according to IEC 61010-1	2 <sup>E)</sup>
---	-----------------

Laser class	2
-------------	---

## Laser lines

- Laser type	500–540 nm, < 10 mW
- Colour of the laser beam	Green
- C <sub>6</sub>	10
- Divergence	50 × 10 mrad (full angle)

## Plumb point

- Laser type	630–650 nm, < 1 mW
- Colour of the laser beam	Red
- C <sub>6</sub>	1
- Divergence	0.8 mrad (full angle)

Tripod mount	1/4"
--------------	------

Batteries	4 × 1.5 V LR6 (AA)
-----------	--------------------

Operating duration (for cross-line mode) at least	4 h
---	-----

Weight according to EPTA-Procedure 01:2014	0.52 kg
--	---------

**Cross line laser****AdvancedLevel 360**

Dimensions (length × width × height)

117 × 80 × 126 mm

- A) The working range may be reduced by unfavourable environmental conditions (e.g. direct sunlight).
- B) At **20–25 °C**
- C) Applies to the two intersection points and the corresponding opposite sides
- D) The values stated presuppose normal to favourable environmental conditions (e.g. no vibration, no fog, no smoke, no direct sunlight). Extreme fluctuations in temperature can cause deviations in accuracy.
- E) Only non-conductive deposits occur, whereby occasional temporary conductivity caused by condensation is expected.

The serial number **(13)** on the type plate is used to clearly identify your measuring tool.

## Assembly

### Inserting/changing the batteries

It is recommended that you use alkaline manganese batteries to operate the measuring tool.

To open the battery compartment cover **(11)**, press on the locking mechanism **(10)** and remove the battery compartment cover. Insert the batteries.

When inserting the batteries, ensure that the polarity is correct according to the illustration on the inside of the battery compartment.

If the batteries are drained, the status display **(3)** will light up red and the laser beams will be switched off. Switch off the measuring tool and replace the batteries.

Always replace all the batteries at the same time. Only use batteries from the same manufacturer and which have the same capacity.

- ▶ **Take the batteries out of the measuring tool when you are not using it for a prolonged period of time.** The batteries can corrode and self-discharge during prolonged storage in the measuring tool.

## Operation

### Starting Operation

- ▶ **Protect the measuring tool from moisture and direct sunlight.**
- ▶ **Do not expose the measuring tool to any extreme temperatures or variations in temperature.** For example, do not leave it in a car for extended periods of time. In case of large variations in temperature, allow the measuring tool to adjust to the ambi-

ent temperature before putting it into operation. The precision of the measuring tool may be compromised if exposed to extreme temperatures or variations in temperature.

- ▶ **Avoid substantial knocks to the measuring tool and avoid dropping it.** Damaging the measuring tool can cause accuracy to be compromised. If the laser line is subjected to a substantial knock or is dropped, check it by comparing it to a known horizontal or vertical reference line.
- ▶ **Switch the measuring tool off when transporting it.** The pendulum unit is locked when the tool is switched off, as it can otherwise be damaged by big movements.

### Switching On/Off

To **switch on** the measuring tool, slide the on/off switch (4) to the **ON** position. Immediately after switching on, the measuring tool sends laser lines out of the front and upper outlet aperture (6).

- ▶ **Do not direct the laser beam at persons or animals and do not stare into the laser beam yourself (even from a distance).**

To **switch off** the measuring tool, slide the on/off switch (4) to the **OFF** position. The pendulum unit is locked when the tool is switched off.

- ▶ **Never leave the measuring tool unattended when switched on, and ensure the measuring tool is switched off after use.** Others may be blinded by the laser beam.

### Operating Modes

The measuring tool has several operating modes, which you can switch between at any time:

- Cross-line operation (see figure **A**): The measuring tool generates a horizontal laser plane (360° circumferential laser line) and a vertical laser line pointing forwards,
- Cross-line and plumb point mode (see figure **B**): Generates a horizontal laser plane (360° circumferential laser line), two vertical, orthogonal laser lines as well as a plumb point below,
- Horizontal mode (see figure **C**): Generates a horizontal laser plane (360° circumferential laser line).

Once the measuring tool has been switched on, it is in cross-line operation with automatic levelling. To change the operating mode, press the laser mode button **Mode (1)**. All operating modes can be used with both automatic levelling and the incline function.

## Automatic Levelling

### Working with automatic levelling (see figures E–G)

To work with automatic levelling, the automatic levelling status indicator **(3)** must not light up continuously. If necessary, switch automatic levelling on again by pressing the incline function button **(2)** so that the status indicator goes out.

Position the measuring tool on a level, firm support or attach it to a tripod **(7)**.

The automatic levelling function automatically compensates irregularities within the self-levelling range of  $\pm 4^\circ$ . The levelling is finished as soon as the laser lines stop moving.

If automatic levelling is not possible, e.g. because the surface on which the measuring tool stands deviates by more than  $4^\circ$  from the horizontal plane, the laser beams begin to flash.

If this is the case, set up the measuring tool in a level position and wait for the self-levelling to take place. As soon as the measuring tool is within the self-levelling range of  $\pm 4^\circ$ , the laser beams will light up continuously.

It is not possible to work with automatic levelling outside the self-levelling range of  $\pm 4^\circ$ , as the levelling accuracy of the laser beams cannot be guaranteed and it cannot be guaranteed that the laser beams are perpendicular.

In case of ground vibrations or position changes during operation, the measuring tool is automatically levelled again. Upon re-levelling, check the position of the horizontal or vertical laser line with regard to the reference points to avoid errors by moving the measuring tool.

### Working with the incline function (see figure H)

To work with the tilt function, press the incline function button **(2)**. When the incline function is engaged, the status indicator **(3)** lights up green.

For work with the incline function, automatic levelling is switched off. You can hold the measuring tool freely in your hand or place it on a sloping surface. This means that the laser beams are no longer levelled and no longer necessarily run perpendicular to one another.

## Working Advice

- **Only the centre of the laser point or laser line must be used for marking.** The size of the laser point/the width of the laser line changes depending on the distance.

### Working with the Tripod (Accessory)

A tripod offers a stable, height-adjustable support surface for measuring. Place the measuring tool with the 1/4" tripod mount **(9)** on the thread of the tripod **(7)** or a con-

ventional camera tripod. Tighten the measuring tool using the locking screw of the tripod.

Roughly align the tripod before switching on the measuring tool.

### **Laser Goggles (Accessory)**

The laser goggles filter out ambient light. This makes the light of the laser appear brighter to the eye.

- ▶ **Do not use the laser goggles as protective goggles.** The laser goggles make the laser beam easier to see; they do not protect you against laser radiation.
- ▶ **Do not use the laser goggles as sunglasses or while driving.** The laser goggles do not provide full UV protection and impair your ability to see colours.

### **Example applications (see figures E–H)**

Examples of possible applications for the measuring tool can be found on the graphics pages.

Always place the measuring tool close to the surface or edge that needs to be checked, and allow it to level in before the beginning of any measurement.

Always measure the distances between the laser beam and a surface or edge at two points that are as far from each other as possible.

## **Maintenance and Service**

### **Maintenance and Cleaning**

Keep the measuring tool clean at all times.

Never immerse the measuring tool in water or other liquids.

Wipe off any dirt using a damp, soft cloth. Do not use any detergents or solvents.

The areas around the outlet aperture of the laser in particular should be cleaned on a regular basis. Make sure to check for lint when doing this.

### **After-Sales Service and Application Service**

Our after-sales service responds to your questions concerning maintenance and repair of your product as well as spare parts. You can find explosion drawings and information on spare parts at: [www.bosch-pt.com](http://www.bosch-pt.com)

The Bosch product use advice team will be happy to help you with any questions about our products and their accessories.

In all correspondence and spare parts orders, please always include the 10-digit article number given on the nameplate of the product.

**Great Britain**

Robert Bosch Ltd. (B.S.C.)

P.O. Box 98

Broadwater Park

North Orbital Road

Denham Uxbridge

UB 9 5HJ

At [www.bosch-pt.co.uk](http://www.bosch-pt.co.uk) you can order spare parts or arrange the collection of a product in need of servicing or repair.

Tel. Service: (0344) 7360109

E-Mail: [boschservicecentre@bosch.com](mailto:boschservicecentre@bosch.com)

**Ireland**

Origo Ltd.

Unit 23 Magna Drive

Magna Business Park

City West

Dublin 24

Tel. Service: (01) 4666700

Fax: (01) 4666888

**Australia, New Zealand and Pacific Islands**

Robert Bosch Australia Pty. Ltd.

Power Tools

Locked Bag 66

Clayton South VIC 3169

Customer Contact Center

Inside Australia:

Phone: (01300) 307044

Fax: (01300) 307045

Inside New Zealand:

Phone: (0800) 543353

Fax: (0800) 428570

Outside AU and NZ:

Phone: +61 3 95415555

[www.bosch-pt.com.au](http://www.bosch-pt.com.au)

[www.bosch-pt.co.nz](http://www.bosch-pt.co.nz)

**Republic of South Africa**

**Customer service**

Hotline: (011) 6519600

**Gauteng – BSC Service Centre**

35 Roper Street, New Centre  
Johannesburg  
Tel.: (011) 4939375  
Fax: (011) 4930126  
E-Mail: bsctools@icon.co.za

**KZN – BSC Service Centre**

Unit E, Almar Centre  
143 Crompton Street  
Pinetown  
Tel.: (031) 7012120  
Fax: (031) 7012446  
E-Mail: bsc.dur@za.bosch.com

**Western Cape – BSC Service Centre**

Democracy Way, Prosperity Park  
Milnerton  
Tel.: (021) 5512577  
Fax: (021) 5513223  
E-Mail: bsc@zsd.co.za

**Bosch Headquarters**

Midrand, Gauteng  
Tel.: (011) 6519600  
Fax: (011) 6519880  
E-Mail: rbsa-hq.pts@za.bosch.com

**Disposal**

Measuring tools, accessories and packaging should be recycled in an environmentally friendly manner.



Do not dispose of measuring tools or batteries with household waste.

**Only for EU countries:**

According to the Directive 2012/19/EU, measuring tools that are no longer usable, and according to the Directive 2006/66/EC, defective or used battery packs/batteries, must be collected separately and disposed of in an environmentally correct manner.



## Français

### Consignes de sécurité



Pour une utilisation sans danger et en toute sécurité de l'appareil de mesure, lisez attentivement toutes les instructions et tenez-en compte. En cas de non-respect des présentes instructions, les fonctions de protection de l'appareil de mesure risquent d'être altérées. Faites en sorte que les étiquettes d'avertissement se trouvant sur l'appareil de mesure restent toujours lisibles. **CONSERVEZ CES INSTRUCTIONS DANS UN LIEU SÛR ET REMETTEZ-LES À TOUT NOUVEL UTILISATEUR DE L'APPAREIL DE MESURE.**

- ▶ **Attention** - L'utilisation d'autres dispositifs de commande ou d'ajustage que ceux indiqués ici ou l'exécution d'autres procédures risque de provoquer une exposition dangereuse aux rayonnements.
- ▶ L'appareil de mesure est fourni avec une étiquette d'avertissement laser (repérée dans la représentation de l'appareil de mesure sur la page des graphiques).
- ▶ Si le texte de l'étiquette d'avertissement laser n'est pas dans votre langue, recouvrez l'étiquette par l'autocollant dans votre langue qui est fourni, avant de procéder à la première mise en service.



**Ne dirigez jamais le faisceau laser vers des personnes ou des animaux et ne regardez jamais dans le faisceau laser projeté par l'appareil ou réfléchi.** Vous risqueriez d'éblouir des personnes, de provoquer des accidents ou de causer des lésions oculaires.

- ▶ **Au cas où le faisceau laser frappe un œil, fermez immédiatement les yeux et déplacez la tête pour l'éloigner du faisceau. N'apportez jamais de modifications au dispositif laser.**
- ▶ **N'apportez aucune modification au dispositif laser.**
- ▶ **N'utilisez pas les lunettes de vision laser comme des lunettes de protection.** Les lunettes de vision laser aident seulement à mieux voir le faisceau laser ; elles ne protègent pas contre les effets des rayonnements laser.
- ▶ **N'utilisez pas les lunettes de vision laser comme des lunettes de soleil ou pour la circulation routière.** Les lunettes de vision laser n'offrent pas de protection UV complète et elles faussent la perception des couleurs.

- ▶ **Ne confiez la réparation de l'appareil de mesure qu'à un réparateur qualifié utilisant uniquement des pièces de rechange d'origine.** La sécurité de l'appareil de mesure sera ainsi préservée.
- ▶ **Ne laissez pas les enfants utiliser l'appareil de mesure laser sans surveillance.** Ils pourraient éblouir des personnes par inadvertance.
- ▶ **Ne faites pas fonctionner l'appareil de mesure en atmosphère explosive, en présence de liquides, gaz ou poussières inflammables.** L'appareil de mesure peut produire des étincelles susceptibles d'enflammer les poussières ou les vapeurs.



**N'approchez pas l'aimant de personnes porteuses d'implants chirurgicaux ou d'autres dispositifs médicaux (stimulateurs cardiaques, pompe à insuline, etc.).** L'aimant génère un champ magnétique susceptible d'altérer le fonctionnement des implants chirurgicaux et dispositifs médicaux.

- ▶ **N'approchez pas l'appareil de mesure de supports de données magnétiques ou d'appareils sensibles aux champs magnétiques.** Les aimants peuvent provoquer des pertes de données irréversibles.

## Description des prestations et du produit

Référez-vous aux illustrations qui se trouvent au début de la notice d'utilisation.

### Utilisation conforme

L'appareil de mesure est conçu pour projeter et vérifier des lignes horizontales et verticales ainsi que des points d'aplomb.

L'appareil de mesure est approprié pour une utilisation en intérieur.

### Éléments constitutifs

La numérotation des éléments de l'appareil se réfère à la représentation de l'appareil de mesure sur la page graphique.

- (1) Touche Mode de fonctionnement laser **Mode**
- (2) Touche Fonction d'inclinaison
- (3) LED d'état
- (4) Bouton Marche/Arrêt
- (5) Aimant (à l'intérieur)
- (6) Orifice de sortie du faisceau laser
- (7) Trépied<sup>A)</sup>

- (8) Lunettes de vision laser<sup>A)</sup>
- (9) Raccord de trépied 1/4"
- (10) Verrouillage du couvercle du compartiment à piles
- (11) Couvercle du compartiment à piles
- (12) Étiquette d'avertissement laser
- (13) Numéro de série

A) Les accessoires décrits ou illustrés ne sont pas tous compris dans la fourniture. Vous trouverez les accessoires complets dans notre gamme d'accessoires.

## Caractéristiques techniques

Laser lignes	AdvancedLevel 360
Référence	<b>3 603 F63 B..</b>
Portée (diamètre) maximale <sup>A)</sup>	24 m
Angle d'ouverture des lignes laser verticales	120°
Précision de nivellement <sup>B)</sup> (C)D)	
– Lignes laser	±0,4 mm/m
– Point vertical	±1,0 mm/m
Plage d'auto-nivellement	±4°
Durée de nivellement	≤ 4 s
Températures de fonctionnement	-5 °C ... +40 °C
Températures de stockage	-20 °C ... +70 °C
Altitude d'utilisation maxi	2000 m
Humidité d'air relative maxi	90 %
Degré d'encrassement selon CEI 61010-1	2 <sup>E)</sup>
Classe laser	2
Lignes laser	
– Type de laser	500–540 nm, < 10 mW
– Couleur du faisceau laser	vert
– C <sub>6</sub>	10
– Divergence	50 × 10 mrad (angle plein)

## Laser lignes

## AdvancedLevel 360

## Point vertical

- Type de laser	630–650 nm, < 1 mW
- Couleur du faisceau laser	rouge
- C <sub>6</sub>	1
- Divergence	0,8 mrad (angle plein)
Raccord de trépied	1/4"
Piles	4 × 1,5 V LR6 (AA)
Autonomie minimale (en mode croix)	4 h
Poids selon EPTA-Procedure 01:2014	0,52 kg
Dimensions (longueur x largeur x hauteur)	117 × 80 × 126 mm

- A) La portée peut être réduite par des conditions défavorables (par ex. exposition directe au soleil).
- B) à **20–25 °C**
- C) Valable pour les deux points d'intersection et les deux côtés opposés
- D) Les valeurs indiquées s'appliquent dans des conditions ambiantes normales à favorables (par ex. pas de vibrations, pas de brouillard, pas de fumée, pas d'ensoleillement direct). Après de fortes variations de températures, la précision peut différer de la valeur indiquée.
- E) N'est conçu que pour les salissures/saletés non conductrices mais supporte occasionnellement la conductivité due aux phénomènes de condensation.

Pour une identification précise de votre appareil de réception, servez-vous du numéro de série **(13)** inscrit sur la plaque signalétique.

## Montage

### Mise en place/remplacement des piles

Il est recommandé d'utiliser des piles alcalines au manganèse.

Pour ouvrir le couvercle du compartiment à piles **(11)**, appuyez sur le verrouillage **(10)** et retirez le couvercle du compartiment à piles. Insérez les piles.

Respectez ce faisant la polarité indiquée sur le graphique qui se trouve à l'intérieur du compartiment à piles.

Lorsque les piles sont vides, la LED d'état **(3)** s'allume en rouge et les faisceaux laser sont désactivés. Arrêtez l'appareil de mesure et changez les piles.

Remplacez toujours toutes les piles en même temps. N'utilisez que des piles de la même marque et de même capacité.

- ▶ **Sortez les piles de l'appareil de mesure si vous savez qu'il ne sera pas utilisé pendant une période prolongée.** Les piles risquent de se corroder et de se décharger quand l'appareil de mesure n'est pas utilisé pendant une longue durée.

## Utilisation

### Mise en marche

- ▶ **Protégez l'appareil de mesure contre l'humidité, ne l'exposez pas directement aux rayons du soleil.**
- ▶ **N'exposez pas l'appareil de mesure à des températures extrêmes ou de brusques variations de température.** Ne le laissez p. ex. pas trop longtemps dans une voiture exposée au soleil. Après un brusque changement de température, attendez que l'appareil de mesure prenne la température ambiante avant de l'utiliser. Des températures extrêmes ou de brusques changements de température peuvent réduire la précision de l'appareil de mesure.
- ▶ **Évitez les chocs violents et évitez de faire tomber l'appareil de mesure.** L'appareil de mesure risque alors de subir des dommages susceptibles altérer la précision de mesure. Après un choc ou une chute, comparez, pour les contrôler, les lignes laser avec une ligne de référence connue verticale ou horizontale.
- ▶ **Éteignez l'appareil de mesure quand vous le transportez.** A l'arrêt de l'appareil, l'unité pendulaire se verrouille afin de prévenir tout endommagement consécutif à des mouvements violents.

### Mise en marche / arrêt

Pour **mettre en marche** l'appareil de mesure, placez l'interrupteur Marche/Arrêt **(4)** dans la position « **ON** ». Immédiatement après avoir été mis en marche, l'appareil de mesure projette des lignes laser à travers les orifices de sortie avant et supérieur **(6)**.

- ▶ **Ne dirigez pas le faisceau laser vers des personnes ou des animaux et ne regardez jamais dans le faisceau laser, même si vous êtes à grande distance de ce dernier.**

Pour **arrêter** l'appareil de mesure, placez l'interrupteur Marche/Arrêt **(4)** dans la position « **OFF** ». Lorsque l'appareil est éteint, l'unité pendulaire se verrouille.

- ▶ **Ne laissez pas l'appareil de mesure sans surveillance quand il est allumé et éteignez-le après l'utilisation.** D'autres personnes pourraient être éblouies par le faisceau laser.

## Modes de fonctionnement

L'appareil de mesure dispose de plusieurs modes de fonctionnement entre lesquels il est possible de commuter à tout moment :

- Mode croix (voir figure **A**): projette vers l'avant un plan laser horizontal (ligne laser sur 360°) et une ligne laser verticale,
- Mode croix et point vertical (voir figure **B**): projette vers l'avant un plan laser horizontal (ligne laser sur 360°), deux lignes laser verticales orthogonales et un point verticale vers le bas,
- Mode horizontal (voir figure **C**): projette vers l'avant un plan laser horizontal (ligne laser sur 360°).

Après sa mise en marche, l'appareil de mesure se trouve dans le mode croix avec nivellement automatique. Pour changer de mode de fonctionnement, appuyez sur la touche Mode de fonctionnement laser **Mode (1)**.

Il est possible – dans tous les modes de fonctionnement – d'activer ou non le nivellement automatique et la fonction d'inclinaison.

## Nivellement automatique

### Utilisation avec nivellement automatique (voir figures E–G)

Lors d'une utilisation avec nivellement automatique, la LED d'état **(3)** ne doit pas s'allumer. Réactivez si nécessaire le nivellement automatique en actionnant la touche Fonction d'inclinaison **(2)**, de façon à ce que la LED d'état s'éteigne.

Placez l'appareil de mesure sur un support horizontal stable ou montez-le sur le trépied **(7)**.

Le nivellement automatique compense automatiquement l'inclinaison de l'appareil à l'intérieur de la plage d'auto-nivellement de  $\pm 4^\circ$ . Le nivellement automatique est terminé dès que les lignes laser ne bougent plus.

Quand un nivellement automatique n'est pas possible, par ex. du fait que la surface sur laquelle est posé l'appareil de mesure est inclinée de plus de  $4^\circ$  par rapport à l'horizontale, les lignes laser se mettent à clignoter.

En pareil cas, placez l'appareil de mesure plus à l'horizontale et attendez que le nivellement automatique se fasse. Dès que l'appareil de mesure se trouve à l'intérieur de la plage d'auto-nivellement de  $\pm 4^\circ$ , les lignes laser cessent de clignoter et restent allumées en permanence.

En dehors de la plage d'auto-nivellement de  $\pm 4^\circ$ , il n'est pas possible d'utiliser l'appareil de mesure avec le nivellement automatique parce qu'il ne peut sinon pas être garanti que les lignes laser sont bien à niveau et perpendiculaires entre elles.

S'il subit des secousses ou change de position pendant son utilisation, l'appareil de mesure se remet à niveau automatiquement. Après chaque nouveau nivellement, vérifiez la position des lignes laser horizontale et verticale par rapport aux points de référence afin d'éviter des erreurs dues au déplacement de l'appareil de mesure.

### Utilisation avec la fonction d'inclinaison (voir figure H)

Pour utiliser la fonction d'inclinaison, actionnez la touche Fonction d'inclinaison **(2)**.

Quand la fonction d'inclinaison est active, la LED d'état **(3)** s'allume en vert.

En cas d'utilisation de la fonction d'inclinaison, le nivellement automatique est désactivé. Vous pouvez tenir l'appareil de mesure dans une main ou bien le poser sur une surface inclinée. L'inclinaison des lignes laser n'est plus corrigée et elles ne sont donc plus forcément perpendiculaires l'une par rapport à l'autre.

### Instructions d'utilisation

► **Lorsque vous voulez effectuer des marquages, marquez toujours l'emplacement du centre du point laser ou de la ligne laser.** La taille du point laser ou la largeur de la ligne laser varient avec la distance.

#### Travail avec le trépied (accessoire)

Un trépied constitue un support de mesure stable et réglable en hauteur. Fixez l'appareil de mesure avec son raccord de trépied 1/4" **(9)** sur le trépied **(7)** ou un trépied d'appareil photo du commerce. Vissez l'appareil de mesure avec la vis de serrage du trépied.

Mettez le trépied plus ou moins à niveau avant de mettre en marche l'appareil de mesure.

#### Lunettes de vision du faisceau laser (accessoire)

Les lunettes de vision du faisceau laser filtrent la lumière ambiante. L'œil perçoit ainsi la lumière du laser comme étant plus claire.

► **N'utilisez pas les lunettes de vision laser comme des lunettes de protection.** Les lunettes de vision laser aident seulement à mieux voir le faisceau laser ; elles ne protègent pas contre les effets des rayonnements laser.

► **N'utilisez pas les lunettes de vision laser comme des lunettes de soleil ou pour la circulation routière.** Les lunettes de vision laser n'offrent pas de protection UV complète et elles faussent la perception des couleurs.

#### Exemples d'utilisation (voir les figures E-H)

Vous trouverez des exemples d'utilisation de l'appareil de mesure sur les pages graphiques.

Placez toujours l'appareil de mesure à proximité de la surface ou du bord à contrôler et laissez l'appareil se mettre à niveau avant chaque nouvelle mesure.

Ne mesurez les distances entre le faisceau laser et une surface ou un rebord qu'en prenant deux points aussi éloignés que possible l'un de l'autre.

## Entretien et Service après-vente

### Nettoyage et entretien

Maintenez l'appareil de mesure propre.

N'immergez jamais l'appareil de mesure dans de l'eau ou dans d'autres liquides.

Nettoyez l'appareil à l'aide d'un chiffon doux et humide. N'utilisez pas de détergents ou de solvants.

Nettoyez régulièrement la zone autour de l'ouverture de sortie du faisceau laser en évitant les peluches.

### Service après-vente et conseil utilisateurs

Notre Service après-vente répond à vos questions concernant la réparation et l'entretien de votre produit et les pièces de rechange. Vous trouverez des vues éclatées et des informations sur les pièces de rechange sur le site : **[www.bosch-pt.com](http://www.bosch-pt.com)**

L'équipe de conseil utilisateurs Bosch se tient à votre disposition pour répondre à vos questions concernant nos produits et leurs accessoires.

Pour toute demande de renseignement ou toute commande de pièces de rechange, précisez impérativement la référence à 10 chiffres figurant sur l'étiquette signalétique du produit.

#### France

Réparer un outil Bosch n'a jamais été aussi simple, et ce, en moins de 5 jours, grâce à SAV DIRECT, notre formulaire de retour en ligne que vous trouverez sur notre site internet [www.bosch-pt.fr](http://www.bosch-pt.fr) à la rubrique Services. Vous y trouverez également notre boutique de pièces détachées en ligne où vous pouvez passer directement vos commandes.

Vous êtes un utilisateur, contactez : Le Service Clientèle Bosch Outillage Electroportatif  
Tel. : 0811 360122 (coût d'une communication locale)

E-Mail : [sav.outillage-electroportatif@fr.bosch.com](mailto:sav.outillage-electroportatif@fr.bosch.com)

Vous êtes un revendeur, contactez :

Robert Bosch (France) S.A.S.

Service Après-Vente Electroportatif

126, rue de Stalingrad

93705 DRANCY Cédex

Tel. : (01) 43119006

E-Mail : [sav-bosch.outillage@fr.bosch.com](mailto:sav-bosch.outillage@fr.bosch.com)



**Belgique, Luxembourg**

Tel. : +32 2 588 0589

Fax : +32 2 588 0595

E-Mail : outillage.gereedschap@be.bosch.com

**Suisse**

Passez votre commande de pièces détachées directement en ligne sur notre site  
[www.bosch-pt.com/ch/fr](http://www.bosch-pt.com/ch/fr).

Tel. : (044) 8471512

Fax : (044) 8471552

E-Mail : Aftersales.Service@de.bosch.com

**Élimination des déchets**

Prière de rapporter les appareils de mesure, leurs accessoires et les emballages dans un Centre de recyclage respectueux de l'environnement.



Ne jetez pas les appareils de mesure et les piles avec des ordures ménagères !

**Seulement pour les pays de l'UE :**

Conformément à la directive européenne 2012/19/UE, les appareils de mesure hors d'usage, et conformément à la directive européenne 2006/66/CE, les accus/piles usagés ou défectueux doivent être éliminés séparément et être recyclés en respectant l'environnement.

**Español****Indicaciones de seguridad**

**Leer y observar todas las instrucciones, para trabajar sin peligro y riesgo con el aparato de medición. Si el aparato de medición no se utiliza según las presentes instrucciones, pueden menoscabarse las medidas de seguridad integradas en el aparato de medición. Jamás desvirtúe las señales de advertencia del aparato de**

**medición. GUARDE BIEN ESTAS INSTRUCCIONES Y ADJUNTELAS EN LA ENTREGA DEL APARATO DE MEDICIÓN.**

- ▶ **Precaución** – si se utilizan dispositivos de manejo o de ajuste distintos a los especificados en este documento o si se siguen otros procedimientos, esto puede conducir a una peligrosa exposición a la radiación.
- ▶ El aparato de medición se suministra con un rótulo de advertencia láser (marcada en la representación del aparato de medición en la página ilustrada).
- ▶ Si el texto del rótulo de advertencia láser no está en su idioma del país, entonces cúbralo con la etiqueta adhesiva adjunta en su idioma del país antes de la primera puesta en marcha.



**No oriente el rayo láser sobre personas o animales y no mire hacia el rayo láser directo o reflejado.** Debido a ello, puede deslumbrar personas, causar accidentes o dañar el ojo.

- ▶ Si la radiación láser incide en el ojo, debe cerrar conscientemente los ojos y mover inmediatamente la cabeza fuera del rayo.
- ▶ No efectúe modificaciones en el equipamiento del láser.
- ▶ No utilice las gafas de visualización láser como gafas protectoras. Las gafas de visualización láser sirven para detectar mejor el rayo láser; sin embargo, éstas no protegen contra la radiación láser.
- ▶ No utilice las gafas de visualización láser como gafas de sol o en el tráfico. Las gafas de visualización láser no proporcionan protección UV completa y reducen la percepción del color.
- ▶ Sólo deje reparar el aparato de medición por personal técnico calificado y sólo con repuestos originales. Solamente así se mantiene la seguridad del aparato de medición.
- ▶ No deje que niños utilicen el aparato de medición láser sin vigilancia. Podrían deslumbrar involuntariamente personas.
- ▶ No trabaje con el aparato de medición en un entorno potencialmente explosivo, en el que se encuentran líquidos, gases o polvos inflamables. El aparato de medición puede producir chispas e inflamar los materiales en polvo o vapores.



**No coloque el imán cerca de implantes y otros dispositivos médicos, como p. ej. marcapasos o bomba de insulina.** El imán genera un campo, que puede afectar el funcionamiento de los implantes o de los dispositivos médicos.

- **Mantenga la herramienta de medición lejos de soportes de datos magnéticos y dispositivos magnéticamente sensibles.** Por el efecto de los imanes pueden generarse pérdidas de datos irreversibles.

## Descripción del producto y servicio

Por favor, observe las ilustraciones en la parte inicial de las instrucciones de servicio.

### Utilización reglamentaria

El aparato de medición ha sido diseñado para determinar y verificar líneas horizontales y verticales así como puntos de plomada.

El aparato de medición es apto para su uso en el interior.

### Componentes principales

La numeración de los componentes está referida a la imagen del aparato de medición en la página ilustrada.

- (1) Tecla para el modo de operación láser **Mode**
  - (2) Tecla para la función de inclinación
  - (3) Indicación de estado
  - (4) Interruptor de conexión/desconexión
  - (5) Imán (en el interior)
  - (6) Abertura de salida del rayo láser
  - (7) Trípode<sup>A)</sup>
  - (8) Gafas para láser<sup>A)</sup>
  - (9) Alojamiento de trípode de 1/4"
  - (10) Enclavamiento de la tapa del compartimento de las pilas
  - (11) Tapa del compartimento de la pila
  - (12) Señal de aviso láser
  - (13) Número de serie
- A) **Los accesorios descritos e ilustrados no corresponden al material que se adjunta de serie. La gama completa de accesorios opcionales se detalla en nuestro programa de accesorios.**

**Datos técnicos**

<b>Láser de línea en cruz</b>	<b>AdvancedLevel 360</b>
Número de referencia	<b>3 603 F63 B..</b>
Área de trabajo (diámetro) hasta aprox. <sup>A)</sup>	24 m
Ángulo de apertura de las líneas láser verticales	120°
Precisión de nivelación <sup>B)C)D)</sup>	
– Líneas láser	±0,4 mm/m
– punto de plomada	±1,0 mm/m
Margen de autonivelación	±4°
Tiempo de nivelación	≤ 4 s
Temperatura de servicio	-5 °C ... +40 °C
Temperatura de almacenamiento	-20 °C ... +70 °C
Altura de aplicación máx. sobre la altura de referencia	2000 m
Humedad relativa del aire máx.	90 %
Grado de contaminación según IEC 61010-1	2 <sup>E)</sup>
Clase de láser	2
<b>Líneas láser</b>	
– Tipo de láser	500–540 nm, < 10 mW
– Color del rayo láser	Verde
– C <sub>6</sub>	10
– Divergencia	50 × 10 mrad (ángulo completo)
<b>Punto de plomada</b>	
– Tipo de láser	630–650 nm, < 1 mW
– Color del rayo láser	Rojo
– C <sub>6</sub>	1
– Divergencia	0,8 mrad (ángulo completo)
Fijación para trípode	1/4"
Pilas	4 × 1,5 V LR6 (AA)

**Láser de línea en cruz****AdvancedLevel 360**

Duración del servicio (en modalidad de línea en cruz) mínimo	4 h
Peso según EPTA-Procedure 01:2014	0,52 kg
Medidas (longitud × ancho × altura)	117 × 80 × 126 mm

- A) La zona de trabajo puede reducirse con condiciones del entorno adversas (p. ej. irradiación solar directa).
- B) con **20–25 °C**
- C) válido en dos puntos en cruz y en los lados respectivamente opuestos
- D) Los valores indicados asumen condiciones ambientales normales a favorables (p. ej. sin vibraciones, sin niebla, sin humo, sin luz solar directa). Tras fuertes fluctuación de temperatura pueden generarse desviaciones de precisión.
- E) Sólo se produce un ensuciamiento no conductor, sin embargo ocasionalmente se espera una conductividad temporal causada por la condensación.

Para la identificación unívoca de su aparato de medición sirve el número de referencia **(13)** en la placa de características.

## Montaje

### Colocar/cambiar las pilas

Para el funcionamiento de la herramienta de medición se recomiendan pilas alcalinas de manganeso.

Para abrir la tapa del alojamiento de las pilas **(11)**, pulse el bloqueo **(10)** y retire la tapa del alojamiento de las pilas. Coloque las pilas.

Observe en ello la polaridad correcta conforme a la representación en el lado interior del compartimiento de pilas.

Si las pilas están agotadas, el indicador de estado **(3)** se ilumina en rojo y los rayos láser se desconectan. Desconecte la herramienta de medición y cambie las pilas.

Reemplace siempre simultáneamente todas las pilas. Utilice sólo pilas de un fabricante y con igual capacidad.

- **Retire las pilas del aparato de medición, si no va a utilizarlo durante un periodo largo.** Si las pilas se almacena durante mucho tiempo en el aparato de medición, pueden corroerse y autodescargarse.

## Operación

### Puesta en marcha

- ▶ **Proteja el aparato de medición de la humedad y de la exposición directa al sol.**
- ▶ **No exponga el aparato de medición a temperaturas extremas o fluctuaciones de temperatura.** No la deje, por ejemplo, durante un tiempo prolongado en el automóvil. En caso de fuertes fluctuaciones de temperatura, deje que se estabilice primero la temperatura de la herramienta de medición antes de la puesta en servicio. Las temperaturas extremas o los cambios bruscos de temperatura pueden afectar a la exactitud del aparato de medición.
- ▶ **Evite que el aparato de medición reciba golpes o que caiga.** Los daños en la herramienta de medición pueden afectar a la precisión de los resultados. Después de un impacto violento o caída, compare la línea del láser con una línea de referencia horizontal o vertical conocida para su control.
- ▶ **Desconecte el aparato de medición cuando vaya a transportarlo.** Al desconectarlo, la unidad del péndulo se inmoviliza, evitándose así que se dañe al quedar sometida a una fuerte agitación.

### Conexión/desconexión

Para **conectar** el aparato de medición, empuje el interruptor de conexión/desconexión **(4)** a la posición "ON". Inmediatamente después de la conexión, el aparato de medición proyecta líneas láser desde las aberturas de salida **(6)** delantera y superior.

- ▶ **No oriente el rayo láser contra personas ni animales, ni mire directamente hacia el rayo láser, incluso encontrándose a gran distancia.**

Para **desconectar** el aparato de medición, coloque el interruptor de conexión/desconexión **(4)** en la posición OFF. Al desconectar, se bloquea la unidad oscilante.

- ▶ **No deje sin vigilancia el aparato de medición encendido y apague el aparato de medición después del uso.** El rayo láser podría deslumbrar a otras personas.

### Modos de operación

El aparato de medición dispone de varios modos de operación los cuales puede Ud. seleccionar siempre que quiera:

- Modalidad de línea en cruz (ver figura **A**): genera un plano láser horizontal (línea láser circunferencial de 360°) y una línea láser vertical hacia delante,
- Modalidad de línea en cruz y punto de plomada (ver figura **B**): genera un plano láser horizontal (línea láser circunferencial de 360°), dos líneas láser verticales ortogonales y un punto de plomada hacia abajo,

- Modalidad horizontal (ver figura C): genera un plano láser horizontal (línea láser circunferencial de 360°).

Tras la conexión, el aparato de medición se encuentra la modalidad de línea en cruz con nivelación automática. Para cambiar el modo de operación, oprima la tecla de modo de operación láser **Mode (1)**.

Todos los modos de operación se pueden realizar tanto con nivelación automática como también con función de inclinación.

## Nivelación automática

### Operación con nivelación automática (ver figuras E–G)

En el caso de trabajos con nivelación automática no debe estar encendida la indicación de estado **(3)**. En caso dado, vuelva a activar la nivelación automática presionando la tecla de la función de inclinación **(2)**, para que se apague la indicación de estado.

Coloque el aparato de medición sobre una base horizontal firme o fíjelo sobre el trípode **(7)**.

La nivelación automática compensa automáticamente los desniveles dentro del margen de autonivelación de  $\pm 4^\circ$ . La nivelación se ha finalizado, una vez que ya no se muevan las líneas láser.

Si no es posible trabajar con nivelación automática, p. ej. debido a que la superficie de apoyo del aparato de medición diverge más de  $4^\circ$  de la horizontal, comienzan a parpadear los rayos láser.

En este caso, coloque horizontalmente el aparato de medición y espere a que se autonivele. Tan pronto el aparato de medición se encuentra dentro del margen de la autonivelación de  $\pm 4^\circ$ , se encienden permanentemente los rayos láser.

El trabajo con el sistema de nivelación automática no es posible fuera del rango de autonivelación de  $\pm 4^\circ$ , ya que de lo contrario no se puede garantizar ni la precisión de nivelación de los rayos láser ni el ángulo recto entre los mismos.

En el caso de vibraciones o modificaciones de posición durante el servicio, el aparato de medición se nivela de nuevo automáticamente. Tras una nueva nivelación, verifique la posición de la línea láser horizontal o vertical en cuanto a los puntos de referencia, para evitar errores debido a un desplazamiento del aparato de medición.

### Trabajos con función de inclinación (ver figura H)

Para trabajar con la función de inclinación, presione la tecla de función de inclinación **(2)**. En la función de inclinación, la indicación de estado **(3)** se ilumina en color verde.

En el caso de trabajos con función de inclinación está desconectada la nivelación automática. Puede sostener el aparato de medición libremente en la mano o ponerlo sobre

una base inclinada. Los rayos láser ya no se nivelan y ya no son necesariamente perpendiculares entre sí.

## Instrucciones para la operación

- **Utilice siempre sólo el centro del punto láser o de la línea láser para marcar.** El tamaño del punto del láser, o el ancho de la línea láser, varían con la distancia.

### Trabajos con el trípode (accesorio)

Un trípode ofrece una base de medición estable y regulable en la altura. Coloque el aparato de medición con el alojamiento del trípode de 1/4" (9) sobre la rosca del trípode (7) o de un trípode fotográfico corriente en el comercio. Atornille firmemente el aparato de medición con los tornillos de sujeción del trípode.

Nivele el trípode de forma aproximada antes de conectar el aparato de medición.

### Gafas para láser (accesorio)

Las gafas para láser filtran la luz del entorno. Ello permite apreciar con mayor intensidad la luz del láser.

- **No utilice las gafas de visualización láser como gafas protectoras.** Las gafas de visualización láser sirven para detectar mejor el rayo láser; sin embargo, éstas no protegen contra la radiación láser.
- **No utilice las gafas de visualización láser como gafas de sol o en el tráfico.** Las gafas de visualización láser no proporcionan protección UV completa y reducen la percepción del color.

### Ejemplos para el trabajo (ver figuras E-H)

Ejemplos para la aplicación del aparato de medición los encontrará en las páginas ilustradas.

Coloque siempre el aparato de medición cerca de la superficie o del borde, que se debe comprobar, y deje que se nivele antes del comienzo de cada medición.

Siempre mida la separación entre el rayo láser y la respectiva superficie o borde en dos puntos situados lo más distante posible entre sí.

## Mantenimiento y servicio

### Mantenimiento y limpieza

Mantenga limpio siempre el aparato de medición.

No sumerja el aparato de medición en agua ni en otros líquidos.



Limpiar el aparato con un paño húmedo y suave. No utilice ningún detergente o disolvente.

Limpie con regularidad sobre todo el área en torno a la abertura de salida del láser, cuidando que no queden motas.

### **Servicio técnico y atención al cliente**

El servicio técnico le asesorará en las consultas que pueda Ud. tener sobre la reparación y mantenimiento de su producto, así como sobre piezas de recambio. Las representaciones gráficas tridimensionales e informaciones de repuestos se encuentran también bajo:

**[www.bosch-pt.com](http://www.bosch-pt.com)**

El equipo asesor de aplicaciones de Bosch le ayuda gustosamente en caso de preguntas sobre nuestros productos y sus accesorios.

Para cualquier consulta o pedido de piezas de repuesto es imprescindible indicar el nº de artículo de 10 dígitos que figura en la placa de características del producto.

#### **España**

Robert Bosch España S.L.U.  
Departamento de ventas Herramientas Eléctricas  
C/Hermanos García Noblejas, 19  
28037 Madrid

Para efectuar su pedido online de recambios o pedir la recogida para la reparación de su máquina, entre en la página [www.herramientasbosch.net](http://www.herramientasbosch.net).

Tel. Asesoramiento al cliente: 902 531 553

Fax: 902 531554

#### **Argentina**

Robert Bosch Argentina Industrial S.A.  
Calle Blanco Encalada 250 – San Isidro  
B1642AMQ  
Ciudad Autónoma de Buenos Aires  
Tel.: (54) 11 5296 5200  
E-Mail: [herramientas.bosch@ar.bosch.com](mailto:herramientas.bosch@ar.bosch.com)  
[www.argentina.bosch.com.ar](http://www.argentina.bosch.com.ar)

#### **Chile**

Robert Bosch Chile S.A.  
Calle El Cacique, 0258 Providencia  
7750000  
Santiago de Chile  
Tel.: (56) 02 782 0200  
[www.bosch.cl](http://www.bosch.cl)

### **Ecuador**

Robert Bosch Sociedad Anónima  
Av. Rodrigo Chávez Gonzalez, Parque Empresarial Colón,  
Edif. Coloncorp Piso 1 Local 101-102  
Guayaquil  
Tel.: (593) 371 9100 ext. 214-215  
E-mail: herramientas.bosch4@ec.bosch.com  
www.boschherramientas.com.ec

### **México**

Robert Bosch S. de R.L. de C.V.  
Calle Robert Bosch No. 405  
C.P. 50071 Zona Industrial, Toluca - Estado de México  
Tel.: (52) 55 528430-62  
Tel.: 800 6271286  
www.bosch-herramientas.com.mx

### **Perú**

Robert Bosch S.A.C.  
Av. Primavera 781 Piso 2, Urb. Chacarilla  
San Borja Lima  
Tel.: (51) 1 706 1100  
www.bosch.com.pe

### **Venezuela**

Robert Bosch S.A.  
Calle Vargas con Buen Pastor, Edif. Alba, P-1, Boleíta Norte,  
Caracas 1071  
Tel.: (58) 212 207-4511  
www.boschherramientas.com.ve

### **Eliminación**

Recomendamos que los aparatos de medición, los accesorios y los embalajes sean sometidos a un proceso de recuperación que respete el medio ambiente.



¡No arroje los aparatos de medición y las pilas a la basura!

**Sólo para los países de la UE:**

Los aparatos de medición inservibles, así como los acumuladores/pilas defectuosos o agotados deberán acumularse por separado para ser sometidos a un reciclaje ecológico según las Directivas Europeas 2012/19/UE y 2006/66/CE, respectivamente.



El símbolo es solamente válido, si también se encuentra sobre la placa de características del producto/fabricado.

## Português

### Instruções de segurança



Devem ser lidas e respeitadas todas as instruções para trabalhar de forma segura e sem perigo com o instrumento de medição. Se o instrumento de medição não for utilizado em conformidade com as presentes instruções, as proteções integradas no instrumento de medição podem ser afetadas. Jamais permita que as placas de advertência no instrumento de medição se tornem irreconhecíveis. **CONSERVE BEM ESTAS INSTRUÇÕES E FAÇA-AS ACOMPANHAR O INSTRUMENTO DE MEDIÇÃO SE O CEDER A TERCEIROS.**

- ▶ **Cuidado** – O uso de dispositivos de operação ou de ajuste diferentes dos especificados neste documento ou outros procedimentos podem resultar em exposição perigosa à radiação.
- ▶ O instrumento de medição é fornecido com uma placa de advertência laser (identificada na figura do instrumento de medição, que se encontra na página de esquemas).
- ▶ Se o texto da placa de advertência laser não estiver no seu idioma, antes da primeira colocação em funcionamento, deverá colar o adesivo com o texto de advertência no seu idioma nacional sobre a placa de advertência.



**Não apontar o raio laser na direção de pessoas nem de animais e não olhar para o raio laser direto ou reflexivo.** Desta forma poderá encandear outras pessoas, causar acidentes ou danificar o olho.

- ▶ **Se um raio laser acertar no olho, fechar imediatamente os olhos e desviar a cabeça do raio laser.**
- ▶ **Não efetue alterações no dispositivo laser.**
- ▶ **Não os óculos para laser como óculos de proteção.** Os óculos para laser servem para ver melhor o feixe de orientação a laser; mas não protegem contra radiação laser.
- ▶ **Não use os óculos para laser como óculos de sol ou no trânsito.** Os óculos para laser não providenciam uma proteção UV completa e reduzem a percepção de cores.
- ▶ **Só permita que o instrumento de medição seja consertado por pessoal especializado e qualificado e só com peças de reposição originais.** Desta forma é assegurada a segurança do instrumento de medição.
- ▶ **Não deixe que crianças usem o instrumento de medição sem vigilância.** Elas podem encandear sem querer pessoas.
- ▶ **Não trabalhe com o instrumento de medição em áreas com risco de explosão, onde se encontram líquidos, gases ou pó inflamáveis.** No instrumento de medição podem ser produzidas faíscas, que podem inflamar pós ou vapores.



**Não coloque o íman perto de implantes ou outros dispositivos médicos, como p. ex. pacemaker ou bomba de insulina.** O íman cria um campo que pode influenciar o funcionamento de implantes ou dispositivos médicos.

- ▶ **Mantenha o instrumento de medição afastado de suportes de dados magnéticos e de aparelhos magneticamente sensíveis.** O efeito dos ímanes pode causar perdas de dados irreversíveis.

## Descrição do produto e do serviço

Respeite as figuras na parte da frente do manual de instruções.

### Utilização adequada

O instrumento de medição destina-se a determinar e verificar linhas horizontais e verticais, assim como pontos de prumada.

O instrumento de medição é apropriado para a utilização em áreas interiores.

## Componentes ilustrados

A numeração dos componentes ilustrados refere-se à apresentação do instrumento de medição na página de esquemas.

- (1) Tecla para o modo de operação laser **Mode**
- (2) Tecla para a função de inclinação
- (3) Indicação de estado
- (4) Interruptor de ligar/desligar
- (5) Íman (no interior)
- (6) Abertura para saída do raio laser
- (7) Tripé<sup>A)</sup>
- (8) Óculos para laser<sup>A)</sup>
- (9) Suporte de tripé 1/4"
- (10) Travamento da tampa do compartimento da pilha
- (11) Tampa do compartimento da pilha
- (12) Placa de advertência laser
- (13) Número de série

A) **Acessórios apresentados ou descritos não pertencem ao volume de fornecimento padrão. Todos os acessórios encontram-se no nosso programa de acessórios.**

## Dados técnicos

Laser de linhas cruzadas	AdvancedLevel 360
Número de produto	<b>3 603 F63 B..</b>
Raio de ação (diâmetro) até aprox. <sup>A)</sup>	24 m
Ângulo de abertura linhas laser verticais	120°
Precisão de nivelamento <sup>B)C)D)</sup>	
– Linhas laser	±0,4 mm/m
– Ponto de solda	±1,0 mm/m
Gama de autonivelamento	±4°
Tempo de nivelamento	≤ 4 s
Temperatura operacional	-5 °C ... +40 °C

<b>Laser de linhas cruzadas</b>	<b>AdvancedLevel 360</b>
Temperatura de armazenamento	-20 °C ... +70 °C
Altura máx. de utilização acima da altura de referência	2000 m
Humidade relativa máx.	90 %
Grau de sujidade de acordo com a IEC 61010-1	2 <sup>E</sup>
Classe de laser	2
<b>Linhas laser</b>	
- Tipo de laser	500–540 nm, < 10 mW
- Cor do raio laser	verde
- C <sub>6</sub>	10
- Divergência	50 × 10 mrad (ângulo completo)
<b>Ponto de solda</b>	
- Tipo de laser	630–650 nm, < 1 mW
- Cor do raio laser	vermelha
- C <sub>6</sub>	1
- Divergência	0,8 mrad (ângulo completo)
Encaixe do tripé	1/4"
Pilhas	4 × 1,5 V LR6 (AA)
Duração de funcionamento (no modo de operação com linhas cruzadas) pelo menos	4 h
Peso conforme EPTA-Procedure 01:2014	0,52 kg

**Laser de linhas cruzadas****AdvancedLevel 360**

Dimensões (comprimento × largura × altura)

117 × 80 × 126 mm

- A) O raio de ação pode ser reduzido por condições ambiente desfavoráveis (por exemplo radiação solar direta).
- B) a **20-25 °C**
- C) Aplica-se nos quatro pontos de cruzamento horizontais e os respetivos lados opostos
- D) Os valores indicados pressupõem condições ambiente normais a favoráveis (p. ex. ausência de vibração, nevoeiro, fumo, radiação solar direta). Após fortes oscilações de temperatura podem ocorrer desvios de precisão.
- E) Só surge sujidade não condutora, mas ocasionalmente é esperada uma condutividade temporária causada por condensação.

Para uma identificação inequívoca do seu instrumento de medição, consulte o número de série **(13)** na placa de identificação.

## Montagem

### Colocar/trocar pilhas

Para a operação do instrumento de medição, é recomendável utilizar pilhas de manganó alcalino.

Para abrir a tampa do compartimento das pilhas **(11)** prima o travamento **(10)** e retire a tampa. Insira as pilhas.

Tenha atenção à polaridade correta de acordo com a representação no interior do compartimento das pilhas.

Se as pilhas estiverem gastas, o indicador de estado **(3)** acende-se a vermelho e as linhas laser desligam-se. Desligue o instrumento de medição e troque as pilhas.

Substitua sempre todas as pilhas em simultâneo. Utilize apenas pilhas de um fabricante e com a mesma capacidade.

- ▶ **Retire as pilhas do instrumento de medição se não forem utilizadas durante longos períodos.** Em caso de armazenamento prolongado no instrumento de medição, as pilhas podem ficar corroídas ou descarregar-se automaticamente.

## Funcionamento

### Colocação em funcionamento

- ▶ **Proteja o instrumento de medição da humidade e da radiação solar direta.**
- ▶ **Não exponha o instrumento de medição a temperaturas extremas ou oscilações de temperatura.** Não os deixe, p. ex., ficar durante muito tempo no automóvel. No

caso de oscilações de temperatura maiores, deixe o instrumento de medição atingir a temperatura ambiente antes de o utilizar. No caso de temperaturas ou de oscilações de temperatura extremas é possível que a precisão do instrumento de medição seja prejudicada.

- ▶ **Evite quedas ou embates violentos com o instrumento de medição.** Os danos causados no instrumento de medição podem afetar a precisão de medição. Após uma pancada ou uma queda forte, compare a linha laser para efeitos de controlo com uma linha de referência vertical ou horizontal conhecida.
- ▶ **Desligue o instrumento de medição quando o transporta.** A unidade pendular é bloqueada logo que o instrumento for desligado, caso contrário poderia ser danificado devido a fortes movimentos.

### Ligar/desligar

Para **ligar** o instrumento de medição, desloque o interruptor de ligar/desligar **(4)** para a posição **"ON"**. Imediatamente após a ligação, o instrumento de medição projeta linhas laser a partir do ponto de saída dianteiro e superior **(6)**.

- ▶ **Não apontar o raio de laser na direção de pessoas nem de animais e não olhar no raio laser, nem mesmo de maiores distâncias.**

Para **desligar** o instrumento de medição, desloque o interruptor de ligar/desligar **(4)** para a posição **OFF**. Ao desligar, a unidade pendular bloqueia.

- ▶ **Não deixe o instrumento de medição ligado sem vigilância e desligue o instrumento de medição após utilização.** Outras pessoas poderiam ser cegadas pelo raio laser.

### Modos de operação

O instrumento de medição dispõe de vários tipos de funcionamento, entre os quais poderá comutar sempre que desejar:

- operação com linhas cruzadas (ver figura **A**): cria uma linha laser horizontal (linha laser circundante 360°) e uma linha laser vertical para a frente
- operação com linhas cruzadas e ponto de prumada (ver figura **B**): cria uma linha laser horizontal (linha laser circundante 360°), duas verticais ortogonais, bem como um ponto de prumada para baixo
- operação horizontal (ver figura **C**): cria uma linha laser horizontal (linha laser circundante 360°).

Depois de ligado, o instrumento de medição encontra-se no modo de operação com linhas cruzadas com sistema de nivelamento automático. Para mudar o modo de operação, pressione a tecla do modo de operação laser **Mode (1)**.



Todos os modos de operação são possíveis com nivelamento automático e função de inclinação.

## Nivelamento automático

### Trabalhar com o nivelamento automático (ver figuras E–G)

Ao trabalhar com o nivelamento automático, o indicador de estado **(3)** não pode estar aceso. Se necessário ligue de novo o nivelamento automático premindo a tecla para a função de inclinação **(2)**, para que o indicador de estado se apague.

Colocar o instrumento de medição sobre uma superfície horizontal e firme ou fixar o instrumento sobre o tripé **(7)**.

O nivelamento automático elimina automaticamente desníveis dentro da gama de autonivelamento de  $\pm 4^\circ$ . O nivelamento está concluído, assim que as linhas laser deixaram de se mexer.

Se não for possível efetuar o nivelamento automático, p. ex. porque a superfície de apoio do instrumento de medição se desvia mais de  $4^\circ$  dos planos horizontais, as linhas laser começam a piscar.

Neste caso, coloque o instrumento de medição na horizontal e espere pelo autonivelamento. Assim que o instrumento de medição se encontrar na área de autonivelamento de  $\pm 4^\circ$  as linhas laser ficam acesas de modo permanente.

Fora da área de autonivelamento de  $\pm 4^\circ$  não é possível trabalhar com nivelamento automático, uma vez que não é possível garantir, que as linhas laser decorram em ângulo reto entre elas.

Em caso de vibrações ou de alteração da posição durante o funcionamento, o instrumento de medição volta a ser nivelado automaticamente. Após um novo nivelamento, verificar a posição horizontal ou vertical das linhas de laser relativamente aos pontos de referência para evitar erros, deslocando o instrumento de medição.

### Trabalhar com função de inclinação (ver figura H)

Para trabalhar com a função de inclinação pressione a tecla para a função de inclinação **(2)**. Na função de inclinação o indicador de estado **(3)** acende-se a verde.

Ao trabalhar com função de inclinação, o nivelamento automático está desligado. Pode segurar o instrumento de medição de forma livre na mão ou colocá-lo numa base inclinada. As linhas laser deixam de estar niveladas e de se mover obrigatoriamente perpendiculares entre elas.

## Instruções de trabalho

- ▶ **Use sempre apenas o centro do ponto laser ou da linha laser para marcar.** O tamanho do ponto de laser ou da largura da linha de laser se modificam com a distância.

### Trabalhar com um tripé (acessório)

Um tripé assegura uma base de medição estável e ajustável em altura. Coloque o instrumento de medição com o suporte de tripé der 1/4" **(9)** na rosca do tripé **(7)** ou num tripé de máquina fotográfica convencional. Fixe o instrumento de medição com o parafuso de fixação do tripé.

Alinhar aproximadamente o tripé antes de ligar o instrumento de medição.

### Óculos de visualização de raio laser (acessórios)

Os óculos de visualização de raio laser filtram a luz ambiente. Com isto a luz do laser parece mais clara para os olhos.

- ▶ **Não os óculos para laser como óculos de proteção.** Os óculos para laser servem para ver melhor o feixe de orientação a laser; mas não protegem contra radiação laser.
- ▶ **Não use os óculos para laser como óculos de sol ou no trânsito.** Os óculos para laser não providenciam uma proteção UV completa e reduzem a percepção de cores.

### Exemplos de trabalho (ver figura E-H)

Podem ver exemplos para possibilidades de utilização do instrumento de medição nas páginas gráficas.

Coloque o instrumento de medição sempre próximo da área ou aresta, que deve ser verificada, e deixe-o nivelar-se antes de cada medição.

Medir as distâncias entre o raio laser e uma superfície ou canto, sempre em dois pontos o mais afastados possível.

## Manutenção e assistência técnica

### Manutenção e limpeza

Manter o instrumento de medição sempre limpo.

Não mergulhar o instrumento de medição na água ou em outros líquidos.

Limpar sujidades com um pano húmido e macio. Não utilize detergentes ou solventes.

Limpe particularmente as áreas na abertura de saída do laser com regularidade e certifique-se de que não existem fiapos.

## Serviço pós-venda e aconselhamento

O serviço pós-venda responde às suas perguntas a respeito de serviços de reparação e de manutenção do seu produto, assim como das peças sobressalentes. Desenhos explodidos e informações acerca das peças sobressalentes também em: **[www.bosch-pt.com](http://www.bosch-pt.com)**

A nossa equipa de consultores Bosch esclarece com prazer todas as suas dúvidas a respeito dos nossos produtos e acessórios.

Indique para todas as questões e encomendas de peças sobressalentes a referência de 10 dígitos de acordo com a placa de características do produto.

### Portugal

Robert Bosch LDA

Avenida Infante D. Henrique

Lotes 2E – 3E

1800 Lisboa

Para efetuar o seu pedido online de peças entre na página [www.ferramentasbosch.com](http://www.ferramentasbosch.com).

Tel.: 21 8500000

Fax: 21 8511096

### Brasil

Robert Bosch Ltda. – Divisão de Ferramentas Elétricas

Rodovia Anhanguera, Km 98 - Parque Via Norte

13065-900, CP 1195

Campinas, São Paulo

Tel.: 0800 7045 446

[www.bosch.com.br/contato](http://www.bosch.com.br/contato)

## Eliminação

Os instrumentos de medição, acessórios e embalagens devem ser enviados a uma reciclagem ecológica de matéria-prima.



Não deite o instrumento de medição e as pilhas no lixo doméstico!

### Apenas para países da UE:

Conforme a Diretiva Europeia 2012/19/UE relativa aos resíduos de instrumentos de medição europeias 2006/66/CE é necessário recolher separadamente as baterias/as pilhas defeituosas ou gastas e encaminhá-las para uma reciclagem ecológica.

## Italiano

### Avvertenze di sicurezza



Leggere e osservare tutte le avvertenze e le istruzioni, per lavorare con lo strumento di misura in modo sicuro e senza pericoli. Se lo strumento di misura non viene utilizzato conformemente alle presenti istruzioni, ciò può pregiudicare i dispositivi di protezione integrati nello strumento stesso. Non rendere mai illeggibili

le targhette di avvertenza applicate sullo strumento di misura. **CONSERVARE CON CURA LE PRESENTI ISTRUZIONI E CONSEGNARLE INSIEME ALLO STRUMENTO DI MISURA IN CASO DI CESSIONE A TERZI.**

- ▶ **Prudenza** – Qualora vengano utilizzati dispositivi di comando o regolazione diversi da quelli qui indicati o vengano eseguite procedure diverse, sussiste la possibilità di una pericolosa esposizione alle radiazioni.
- ▶ Lo strumento di misura viene fornito con una targhetta laser di avvertimento (contrassegnata nella figura in cui è rappresentato lo strumento di misura).
- ▶ Se il testo della targhetta laser di pericolo è in una lingua straniera, prima della messa in funzione iniziale incollare l'etichetta fornita in dotazione, con il testo nella propria lingua.



**Non dirigere mai il raggio laser verso persone oppure animali e non guardare il raggio laser né diretto, né riflesso.** Il raggio laser potrebbe abbagliare le persone, provocare incidenti o danneggiare gli occhi.

- ▶ Se un raggio laser dovesse colpire un occhio, chiudere subito gli occhi e distogliere immediatamente la testa dal raggio.
- ▶ Non apportare alcuna modifica al dispositivo laser.
- ▶ Non utilizzare gli occhiali per raggio laser come occhiali di protezione. Gli occhiali per raggio laser servono per un migliore riconoscimento del raggio stesso; tuttavia non forniscono alcuna protezione contro la radiazione laser.
- ▶ Non utilizzare gli occhiali per raggio laser come occhiali da sole oppure nel traffico. Gli occhiali per raggio laser non offrono una protezione UV completa e riducono la percezione dei colori.

- ▶ **Far riparare lo strumento di misura solamente da personale tecnico specializzato e soltanto utilizzando pezzi di ricambio originali.** In tale maniera potrà essere salvaguardata la sicurezza dello strumento di misura.
- ▶ **Evitare che i bambini utilizzino lo strumento di misura laser senza la necessaria sorveglianza.** Potrebbero involontariamente abbagliare altre persone.
- ▶ **Non lavorare con lo strumento di misura in ambienti a rischio di esplosione in cui siano presenti liquidi, gas o polveri infiammabili.** Nello strumento di misura possono prodursi scintille che incendiano la polvere o i vapori.



**Non portare il magnete in prossimità di impianti o altri dispositivi medici, come ad esempio pacemaker o microinfusori.** Il magnete genera un campo che potrebbe compromettere la funzionalità di impianti o dispositivi medici.

- ▶ **Mantenere lo strumento di misura a distanza da supporti dati magnetici e da dispositivi sensibili ai campi magnetici.** A causa dell'azione del magnete possono verificarsi perdite irreversibili di dati.

## Descrizione del prodotto e dei servizi forniti

Si prega di osservare le immagini nella prima parte delle istruzioni per l'uso.

### Utilizzo conforme

Lo strumento di misura è concepito per il rilevamento e la verifica di linee orizzontali e verticali, nonché di punti a piombo.

Lo strumento di misura è adatto per l'impiego in ambienti interni.

### Componenti illustrati

La numerazione dei componenti si riferisce all'illustrazione dello strumento di misura che si trova sulla pagina con la rappresentazione grafica.

- (1) Tasto di modalità laser **Mode**
- (2) Tasto funzione inclinazione
- (3) Indicatore di stato
- (4) Interruttore di accensione/spegnimento
- (5) Magnete (all'interno)
- (6) Uscita radiazione laser
- (7) Treppiede<sup>A)</sup>

- (8) Occhiali per raggio laser<sup>A)</sup>
- (9) Attacco treppiede da 1/4"
- (10) Bloccaggio del coperchio vano batterie
- (11) Coperchio vano batterie
- (12) Targhetta di pericolo raggio laser
- (13) Numero di serie

A) L'accessorio illustrato oppure descritto non è compreso nel volume di fornitura standard. L'accessorio completo è contenuto nel nostro programma accessori.

## Dati tecnici

Livella laser multifunzione	AdvancedLevel 360
Codice prodotto	<b>3 603 F63 B..</b>
Raggio d'azione (diametro) fino a ca. <sup>A)</sup>	24 m
Angolo di apertura linee laser verticali	120°
Precisione di livellamento <sup>B)(C)(D)</sup>	
– Linee laser	±0,4 mm/m
– Punto a piombo	±1,0 mm/m
Campo di autolivellamento	±4°
Tempo di livellamento	≤ 4 s
Temperatura di funzionamento	-5 °C ... +40 °C
Temperatura di magazzino	-20 °C ... +70 °C
Altitudine d'impiego max. oltre l'altitudine di riferimento	2000 m
Umidità atmosferica relativa max.	90 %
Grado di contaminazione secondo IEC 61010-1	2 <sup>E)</sup>
Classe laser	2
Linee laser	
– Tipo di laser	500–540 nm, < 10 mW
– Colore del raggio laser	verde
– C <sub>6</sub>	10
– Divergenza	50 × 10 mrad (angolo giro)

**Livella laser multifunzione****AdvancedLevel 360****Punto a piombo**

- Tipo di laser	630–650 nm, < 1 mW
- Colore del raggio laser	rosso
- C <sub>6</sub>	1
- Divergenza	0,8 mrad (angolo giro)
Attacco treppiede	1/4"
Batterie	4 × 1,5 V LR6 (AA)
Autonomia (in modalità a linee incrociate) per lome- no	4 h
Peso secondo EPTA-Procedure 01:2014	0,52 kg
Dimensioni (lunghezza × larghezza × altezza)	117 × 80 × 126 mm

- A) In caso di condizioni ambientali sfavorevoli (ad es. irradiazione solare diretta), il raggio d'azione potrà risultare ridotto.
- B) con **20–25 °C**
- C) valido nei due punti di incrocio e nei lati rispettivamente opposti
- D) I valori indicati presuppongono condizioni ambientali normali e/o favorevoli (ad esempio assenza di vibrazioni, nebbia, fumo, nessuna irradiazione solare diretta). In seguito a violente oscillazioni di temperatura è possibile che si riscontrino perdite di precisione.
- E) Presenza esclusivamente di contaminazioni non conduttive, ma che, in alcune occasioni, possono essere rese temporaneamente conduttive dalla condensa.

Per un'identificazione univoca dello strumento di misura, consultare il numero di serie (**13**) riportato sulla targhetta identificativa.

## Montaggio

### Introduzione/sostituzione delle pile

Per l'impiego dello strumento di misura si raccomanda di utilizzare pile alcaline al manganese.

Per aprire il coperchio del vano batterie (**11**) esercitare pressione sul bloccaggio (**10**) e quindi rimuovere il coperchio. Introdurre le batterie.

Durante tale fase, prestare attenzione alla corretta polarità, riportata sul lato interno del vano batterie.

Se le batterie sono esaurite, l'indicatore di stato (**3**) si illuminerà di rosso ed i raggi laser verranno disattivati. Spegnere lo strumento di misura e sostituire le batterie.

Sostituire sempre tutte le pile contemporaneamente. Utilizzare esclusivamente pile dello stesso produttore e con la stessa capacità.

- ▶ **Se lo strumento di misura non viene impiegato per lunghi periodi, rimuovere le pile dallo strumento stesso.** Qualora le batterie rimangano per lungo tempo all'interno dello strumento di misura si possono verificare fenomeni di corrosione e di auto-scaricamento.

## Utilizzo

### Messa in funzione

- ▶ **Proteggere lo strumento di misura da liquidi e dall'esposizione diretta ai raggi solari.**
- ▶ **Non esporre lo strumento di misura a temperature o ad oscillazioni termiche estreme.** Ad esempio, evitare di lasciarlo per lungo tempo all'interno dell'auto. In caso di forti oscillazioni di temperatura, lasciare che lo strumento di misura raggiunga la normale temperatura prima di metterlo in funzione. Temperature oppure sbalzi di temperatura estremi possono pregiudicare la precisione dello strumento di misura.
- ▶ **Evitare di urtare violentemente o di far cadere lo strumento di misura.** Eventuali danno allo strumento di misura possono comprometterne la precisione. Dopo un urto violento o una caduta, a scopo di controllo confrontare la linea laser con una linea di riferimento nota, orizzontale o verticale, oppure con punti a piombo verificati.
- ▶ **Spegnere lo strumento di misura, quando occorre trasportarlo.** Spegnendo lo strumento, viene bloccata l'unità oscillante che altrimenti potrebbe venire danneggiata in caso di movimenti violenti.

### Accensione/spegnimento

Per **accendere** lo strumento di misura, spingere l'interruttore di avvio/arresto **(4)** in posizione **«ON»**. Subito dopo l'accensione lo strumento di misura proietterà linee laser dall'apertura di uscita anteriore e superiore **(6)**.

- ▶ **Non dirigere mai il raggio laser su persone oppure su animali e non rivolgere lo sguardo in direzione del raggio laser stesso, neanche da grande distanza.**

Per **spegnere** lo strumento di misura, spingere l'interruttore di accensione/spegnimento **(4)** in posizione **OFF**. In fase di spegnimento, l'unità oscillante verrà bloccata.

- ▶ **Non lasciare incustodito lo strumento di misura quando è acceso e spegnerlo sempre dopo l'uso.** Altre persone potrebbero essere abbagliate dal raggio laser.



## Modalità

Lo strumento di misura dispone di modalità di funzionamento, fra le quali è sempre possibile scegliere:

- Modalità a linee incrociate (vedere figura **A**): viene generato un piano laser orizzontale (linea laser rotante a 360°) e una linea laser verticale in avanti,
- Modalità a linee incrociate e con punto a piombo (vedere figura **B**): viene generato un piano laser orizzontale (linea laser rotante a 360°), due linee laser ortogonali verticali, nonché un punto a piombo verso il basso,
- Modalità orizzontale (vedere figura **C**): viene generato un piano laser orizzontale (linea laser rotante a 360°).

Dopo l'accensione lo strumento di misura si trova nel modo operativo a linee incrociate con funzione di autolivellamento. Per variare la modalità operativa, premere il tasto per la modalità laser **Mode (1)**.

Tutte le modalità operative sono disponibili sia con funzione di autolivellamento, sia con funzione di inclinazione.

## Livellamento automatico

### Lavorare con la funzione di autolivellamento (vedere Figg. E-G)

Durante il lavoro con la funzione di autolivellamento l'indicatore di stato **(3)** non può illuminarsi. All'occorrenza attivare nuovamente la funzione di autolivellamento premendo il tasto funzione di inclinazione **(2)**, in modo che l'indicatore di stato scompaia.

Posizionare lo strumento di misura su un supporto stabile ed orizzontale oppure fissarlo sul treppiede **(7)**.

Il livellamento automatico compenserà automaticamente le irregolarità, entro il campo di autolivellamento di  $\pm 4^\circ$ . Il livellamento sarà terminato quando le linee laser cesseranno di spostarsi.

Se il livellamento automatico non è disponibile, ad esempio perché il piano di appoggio dello strumento di misura si discosta di oltre  $4^\circ$  dalla retta orizzontale, i raggi laser iniziano a lampeggiare.

In tale caso, sistemare lo strumento di misura orizzontalmente e attendere l'autolivellamento. Non appena lo strumento di misura si trova all'interno del campo di autolivellamento di  $\pm 4^\circ$ , i raggi laser si illuminano in modo permanente.

Al di fuori del campo di autolivellamento di  $\pm 4^\circ$  non è possibile lavorare con la funzione di autolivellamento, poiché altrimenti né la precisione di livellamento dei raggi laser, né l'angolo destro tra i raggi laser possono essere garantiti.

In caso di vibrazioni o variazioni di lunghezza durante il funzionamento, il livellamento dello strumento di misura verrà ripetuto automaticamente. Dopo un nuovo livellamento,

verificare la posizione della linea laser orizzontale o verticale rispetto ai punti di riferimento, in modo da evitare errori causati da spostamenti dello strumento di misura.

### Lavorare con la funzione di inclinazione (vedere Fig. H)

Per lavorare con la funzione di inclinazione premere il relativo tasto funzione di inclinazione (2). Con la funzione di inclinazione l'indicatore di stato (3) si illumina di verde.

In caso di lavori con la funzione di inclinazione la funzione di autolivellamento è disattivata. È possibile utilizzare lo strumento di misura a mano libera, oppure sistemarlo su di un supporto idoneo. I raggi laser non vengono più livellati e non risultano più necessariamente perpendicolari fra loro.

### Indicazioni operative

- ▶ **Per contrassegnare, utilizzare sempre ed esclusivamente il centro del punto laser, o della linea laser.** La dimensione del punto laser e la larghezza della linea laser variano con la distanza.

### Utilizzo del treppiede (accessorio)

Un treppiede permette di avere una base di misurazione stabile e regolabile in altezza. Sistemare lo strumento di misura, con l'attacco treppiede da 1/4" (9), sulla filettatura del treppiede stesso (7), oppure di un normale treppiede fotografico. Avvitare saldamente lo strumento di misura con la vite di fermo del treppiede.

Allineare preliminarmente il treppiede, prima di accendere lo strumento di misura.

### Occhiali per raggio laser (accessorio)

Gli occhiali per raggio laser filtrano la luce ambientale. In questo modo la luce del laser appare più chiara per gli occhi.

- ▶ **Non utilizzare gli occhiali per raggio laser come occhiali di protezione.** Gli occhiali per raggio laser servono per un migliore riconoscimento del raggio stesso; tuttavia non forniscono alcuna protezione contro la radiazione laser.
- ▶ **Non utilizzare gli occhiali per raggio laser come occhiali da sole oppure nel traffico.** Gli occhiali per raggio laser non offrono una protezione UV completa e riducono la percezione dei colori.

### Esempi di utilizzo (vedere Figg. E-H)

Esempi per possibilità di impiego dello strumento di misura sono riportati sulle illustrazioni.

Posizionare lo strumento di misura sempre vicino alla superficie o al bordo da verificare ed attendere che lo strumento di misura si autolivelli prima d'iniziare la misurazione.

Misurare le distanze tra il raggio laser ed una superficie o un bordo sempre su due punti che si trovano possibilmente lontani l'uno dall'altro.

## Manutenzione ed assistenza

### Manutenzione e pulizia

Avere cura di tenere lo strumento di misura sempre pulito.

Non immergere in alcun caso lo strumento di misura in acqua, né in alcun altro liquido.

Pulire eventuali impurità utilizzando un panno morbido inumidito. Non utilizzare detergenti, né solventi.

Pulire regolarmente specialmente le superfici dell'uscita del raggio laser prestando particolare attenzione alla presenza di peluria.

### Servizio di assistenza e consulenza tecnica

Il servizio di assistenza risponde alle Vostre domande relative alla riparazione e alla manutenzione del Vostro prodotto nonché concernenti i pezzi di ricambio. Disegni in vista esplosa e informazioni relative ai pezzi di ricambio sono consultabili anche sul sito

**[www.bosch-pt.com](http://www.bosch-pt.com)**

Il team di consulenza tecnica Bosch sarà lieto di rispondere alle Vostre domande in merito ai nostri prodotti e accessori.

In caso di richieste o di ordinazione di pezzi di ricambio, comunicare sempre il codice prodotto a 10 cifre riportato sulla targhetta di fabbricazione dell'elettrotensile.

#### **Svizzera**

Sul sito [www.bosch-pt.com/ch/it](http://www.bosch-pt.com/ch/it) è possibile ordinare direttamente on-line i ricambi.

Tel.: (044) 8471513

Fax: (044) 8471553

E-Mail: [Aftersales.Service@de.bosch.com](mailto:Aftersales.Service@de.bosch.com)

#### **Italia**

Tel.: (02) 3696 2314

E-Mail: [pt.hotlinebosch@it.bosch.com](mailto:pt.hotlinebosch@it.bosch.com)

### Smaltimento

Strumenti di misura, accessori e confezioni non più utilizzabili andranno avviati ad un riciclaggio rispettoso dell'ambiente.



Non gettare gli strumenti di misura, né le pile, nei rifiuti domestici.

**Solo per i Paesi UE:**

Conformemente alla direttiva europea 2012/19/UE, gli strumenti di misura non più utilizzabili e, in base alla direttiva europea 2006/66/CE, le batterie/le pile difettose o esaurite, andranno raccolti separatamente ed avviati ad un riutilizzo rispettoso dell'ambiente.

## Nederlands

### Veiligheidsaanwijzingen



Alle aanwijzingen moeten gelezen en in acht genomen worden om gevaarloos en veilig met het meetgereedschap te werken. Wanneer het meetgereedschap niet volgens de beschikbare aanwijzingen gebruikt wordt, kunnen de geïntegreerde veiligheidsvoorzieningen in het meetgereedschap belemmerd worden.

**Maak waarschuwingsstickers op het meetgereedschap nooit onleesbaar. BEWAAR DEZE AANWIJZINGEN ZORGVULDIG EN GEEF ZE BIJ HET DOORGEVEN VAN HET MEETGEREEDSCHAP MEE.**

- ▶ **Voorzichtig** – wanneer andere dan de hier aangegeven bedienings- of afstelvoorzieningen gebruikt of andere methodes uitgevoerd worden, kan dit resulteren in een gevaarlijke blootstelling aan straling.
- ▶ Het meetgereedschap is voorzien van een laser-waarschuwingsplaatje (aangegeven op de weergave van het meetgereedschap op de pagina met afbeeldingen).
- ▶ Is de tekst van het laser-waarschuwingsplaatje niet in uw taal, plak dan vóór het eerste gebruik de meegeleverde sticker in uw eigen taal hieroverheen.



**Richt de laserstraal niet op personen of dieren en kijk niet zelf in de directe of gereflecteerde laserstraal.** Daardoor kunt u personen verblinden, ongevallen veroorzaken of het oog beschadigen.

- ▶ **Als laserstraling het oog raakt, dan moeten de ogen bewust gesloten worden en moet het hoofd onmiddellijk uit de straal bewogen worden.**
- ▶ **Breng geen wijzigingen aan de laserinrichting aan.**
- ▶ **Gebruik de laserbril niet als veiligheidsbril.** De laserbril dient voor het beter herkennen van de laserstraal; deze beschermt echter niet tegen de laserstraling.

- ▶ **Gebruik de laserbril niet als zonnebril of in het verkeer.** De laserbril biedt geen volledige UV-bescherming en vermindert het waarnemen van kleuren.
- ▶ **Laat het meetgereedschap alleen repareren door gekwalificeerd geschoold personeel en alleen met originele vervangingsonderdelen.** Daarmee wordt gewaarborgd dat de veiligheid van het meetgereedschap in stand blijft.
- ▶ **Laat kinderen het lasermeeetgereedschap niet zonder toezicht gebruiken.** Zij zouden per ongeluk personen kunnen verblinden.
- ▶ **Werk met het meetgereedschap niet in een omgeving waar ontploffingsgevaar heerst en zich brandbare vloeistoffen, brandbare gassen of brandbaar stof bevinden.** In het meetgereedschap kunnen vonken ontstaan die het stof of de dampen tot ontsteking brengen.



**Houd de magneet uit de buurt van implantaten en andere medische apparaten, zoals pacemakers en insulinepompen.** Door de magneet wordt een veld opgewekt dat de werking van implantaten en medische apparaten kan verstoren.

- ▶ **Houd het meetgereedschap uit de buurt van magnetische gegevensdragers en magnetisch gevoelige apparatuur.** Door de werking van de magneten kan onherroepelijk gegevensverlies optreden.

## Beschrijving van product en werking

Neem goed nota van de afbeeldingen in het voorste deel van de gebruiksaanwijzing.

### Beoogd gebruik

Het meetgereedschap is bedoeld voor het bepalen en controleren van horizontale en verticale lijnen evenals loodpunten.

Het meetgereedschap is geschikt voor gebruik binnenshuis.

### Afgebeelde componenten

De componenten zijn genummerd zoals op de afbeelding van het meetgereedschap op de pagina met afbeeldingen.

- (1) Toets voor lasermodus **Mode**
- (2) Toets hellingsfunctie
- (3) Statusaanduiding
- (4) Aan/uit-schakelaar

## 62 | Nederlands

- (5) Magneet (binnenin)
- (6) Opening voor laserstraal
- (7) Statief<sup>A)</sup>
- (8) Laserbrii<sup>A)</sup>
- (9) Statiefopname 1/4"
- (10) Vergrendeling van het batterijvakdeksel
- (11) Batterijvakdeksel
- (12) Laser-waarschuwingsplaatje
- (13) Serienummer

A) **Niet elk afgebeeld en beschreven accessoire is standaard bij de levering inbegrepen. Alle accessoires zijn te vinden in ons accessoireprogramma.**

### Technische gegevens

Kruislijnlaser	AdvancedLevel 360
Productnummer	<b>3 603 F63 B..</b>
Werkbereik (diameter) tot ca. <sup>A)</sup>	24 m
Openingshoek verticale laserlijnen	120°
Nivelleernauwkeurigheid <sup>B)C)D)</sup>	
– Laserlijnen	±0,4 mm/m
– Loodpunt	±1,0 mm/m
Zelfnivelleerbereik	±4°
Nivelleertijd	≤ 4 s
Gebruikstemperatuur	-5 °C ... +40 °C
Opslagtemperatuur	-20 °C ... +70 °C
Max. gebruikshoogte boven referentiehoogte	2000 m
Relatieve luchtvochtigheid max.	90 %
Vervuilingsgraad volgens IEC 61010-1	2 <sup>E)</sup>
Laserklasse	2
Laserlijnen	
– Lasertype	500–540 nm, < 10 mW

**Kruislijnlaser** **AdvancedLevel 360**

- Kleur van de laserstraal	groen
- C <sub>6</sub>	10
- Divergentie	50 × 10 mrad (volledige hoek)

**Loodpunt**

- Lasertype	630–650 nm, < 1 mW
- Kleur van de laserstraal	rood
- C <sub>6</sub>	1
- Divergentie	0,8 mrad (volledige hoek)

Statiefopname	1/4"
---------------	------

Batterijen	4 × 1,5 V LR6 (AA)
------------	--------------------

Gebruiksduur (bij kruislijnmodus) ten minste	4 h
--	-----

Gewicht volgens EPTA-Procedure 01:2014	0,52 kg
---	---------

Afmetingen (lengte × breedte × hoogte)	117 × 80 × 126 mm
--	-------------------

- A) Het werkbereik kan door ongunstige omgevingsomstandigheden (bijv. direct zonlicht) verminderd worden.
- B) bij **20–25 °C**
- C) geldig bij de twee snijpunten en de telkens tegenoverliggende zijden
- D) De opgegeven waarden gelden bij normale tot gunstige omgevingsomstandigheden (bijv. geen trillingen, geen mist, geen rook, geen direct zonlicht). Na sterke temperatuurschommelingen kan de nauwkeurigheid afwijken.
- E) Er ontstaat slechts een niet geleidende vervuiling, waarbij echter soms een tijdelijke geleidbaarheid wordt verwacht door bedauwing.

Het productnummer **(13)** op het typeplaatje dient voor een ondubbelzinnige identificatie van uw meetgereedschap.

## Montage

### Batterijen plaatsen/verwisselen

Voor het gebruik van het meetgereedschap wordt het gebruik van alkali-mangaanbatterijen aanbevolen.

Voor het openen van het batterijvakdeksel **(11)** drukt u op de vergrendeling **(10)** en verwijderd u het batterijvakdeksel. Plaats de batterijen.

Let er hierbij op dat de polen juist worden geplaatst volgens de afbeelding op de binnenkant van het batterijvak.

Als de batterijen leeg zijn, dan brandt de statusaanduiding **(3)** rood en de laserstralen worden uitgeschakeld. Schakel het meetgereedschap uit en vervang de batterijen.

Vervang altijd alle batterijen tegelijk. Gebruik alleen batterijen van één fabrikant en met dezelfde capaciteit.

- ▶ **Haal de batterijen uit het meetgereedschap, wanneer u dit langere tijd niet gebruikt.** De batterijen kunnen bij een langere periode van opslag in het meetgereedschap corroderen en zichzelf ontladen.

## Gebruik

### Ingebruikname

- ▶ **Bescherm het meetgereedschap tegen vocht en fel zonlicht.**
- ▶ **Stel het meetgereedschap niet bloot aan extreme temperaturen of temperatuurschommelingen.** Laat het bijv. niet gedurende langere tijd in de auto liggen. Laat het meetgereedschap bij grotere temperatuurschommelingen eerst op temperatuur komen, voordat u het in gebruik neemt. Bij extreme temperaturen of temperatuurschommelingen kan de nauwkeurigheid van het meetgereedschap nadelig beïnvloed worden.
- ▶ **Vermijd krachtige stoten of vallen van het meetgereedschap.** Door schade aan het meetgereedschap kan de nauwkeurigheid in het gedrang komen. Vergelijk na een heftige schok of val de laserlijn ter controle met een bekende horizontale of verticale referentielijn.
- ▶ **Het meetgereedschap tijdens transport uitschakelen.** Bij het uitschakelen wordt de pendeleenheid vergrendeld. Anders kan deze bij heftige bewegingen beschadigd raken.

### In-/uitschakelen

Voor het **inschakelen** van het meetgereedschap schuift u de aan/uit-schakelaar **(4)** naar de stand „ON“. Het meetgereedschap zendt direct na het inschakelen laserlijnen uit de voorste en bovenste opening **(6)**.

- ▶ **Richt de laserstraal niet op personen of dieren en kijk zelf niet in de laserstraal, ook niet vanaf een grote afstand.**

Voor het **uitschakelen** van het meetgereedschap schuift u de aan/uit-schakelaar **(4)** in stand **OFF**. Bij het uitschakelen wordt de pendeleenheid vergrendeld.



- **Laat het ingeschakelde meetgereedschap niet onbeheerd achter en schakel het meetgereedschap na gebruik uit.** Andere personen kunnen door de laserstraal verblind worden.

## Modi

Het meetgereedschap beschikt over meerdere modi. U kunt op elk gewenst moment tussen de modi wisselen:

- kruislijnmodus (zie afbeelding **A**): produceert een horizontaal laservlak (360° rondlopende laserlijn) en een verticale laserlijn naar voren,
- kruislijn- en loodpuntmodus (zie afbeelding **B**): produceert een horizontaal laservlak (360° rondlopende laserlijn), twee verticale, orthogonale laserlijnen en een loodpunt naar beneden,
- horizontaalmodus (zie afbeelding **C**): produceert een horizontaal laservlak (360° rondlopende laserlijn).

Na het inschakelen bevindt het meetgereedschap zich in de kruislijnmodus met automatische nivellering. Druk voor het veranderen van de modus op de toets voor lasermodus

### Mode (1).

Alle modi zijn zowel met automatische nivellering als met hellingsfunctie mogelijk.

## Automatische nivellering

### Werken met automatische nivellering (zie afbeeldingen E-G)

Bij het werken met automatische nivellering mag de statusaanduiding **(3)** niet branden. Schakel eventueel door het indrukken van de toets hellingsfunctie **(2)** de automatische nivellering weer in, zodat de statusaanduiding uitgaat.

Plaats het meetgereedschap op een vlakke, stevige ondergrond of bevestig het op het statief **(7)**.

Het automatische nivelleersysteem niveleert automatisch oneffenheden binnen het zelfnivelleerbereik van  $\pm 4^\circ$ . De nivellering is afgesloten zodra de laserlijnen niet meer bewegen.

Als de automatische nivellering niet mogelijk is, bijv. omdat het standvlak van het meetgereedschap meer dan  $4^\circ$  van de horizontale lijn afwijkt, dan beginnen de laserstralen te knippen.

Plaats in dit geval het meetgereedschap horizontaal en wacht de zelfnivellering af. Zodra het meetgereedschap zich binnen het zelfnivelleerbereik van  $\pm 4^\circ$  bevindt, branden de laserstralen continu.

Buiten het zelfnivelleerbereik van  $\pm 4^\circ$  is het werken met automatische nivellering niet mogelijk, omdat anders noch de nivelleernauwkeurigheid van de laserstralen noch de rechte hoek tussen de laserstralen gewaarborgd is.

Bij schokken of veranderingen van positie tijdens het gebruik wordt het meetgereedschap automatisch opnieuw genivelleerd. Controleer na een hernieuwde nivellering de positie van de horizontale of verticale laserlijn met betrekking tot de referentiepunten om fouten door een verschuiving van het meetgereedschap te vermijden.

### Werken met hellingsfunctie (zie afbeelding H)

Druk voor werkzaamheden met hellingsfunctie op de toets hellingsfunctie **(2)**. In de hellingsfunctie brandt de statusaanduiding **(3)** groen.

Bij het werken met hellingsfunctie is de automatische nivellering uitgeschakeld. U kunt het meetgereedschap vrij in de hand houden of op een hellende ondergrond zetten. De laserstralen worden niet meer genivelleerd en lopen niet meer noodzakelijk loodrecht t.o.v. elkaar.

### Aanwijzingen voor werkzaamheden

- **Gebruik voor het markeren altijd alleen het midden van het laserpunt of de laserlijn.** De grootte van het laserpunt of de breedte van de laserlijn veranderen met de afstand.

### Werken met het statief (accessoire)

Een statief biedt een stabiele, in hoogte instelbare meetondergrond. Plaats het meetgereedschap met de 1/4"-statiefopname **(9)** op de schroefdraad van het statief **(7)** of op een gangbaar fotostatief. Schroef het meetgereedschap met de vastzetschroef van het statief vast.

Stel het statief grof af voordat u het meetgereedschap inschakelt.

### Laserbril (accessoire)

De laserbril filtert het omgevingslicht uit. Daardoor lijkt het licht van de laser voor het oog helderder.

- **Gebruik de laserbril niet als veiligheidsbril.** De laserbril dient voor het beter herkennen van de laserstraal; deze beschermt echter niet tegen de laserstraling.
- **Gebruik de laserbril niet als zonnebril of in het verkeer.** De laserbril biedt geen volledige UV-bescherming en vermindert het waarnemen van kleuren.

### Gebruiksvoorbeelden (zie afbeeldingen E-H)

Voorbeelden van toepassingsmogelijkheden van het meetgereedschap vindt u op de pagina's met afbeeldingen.

Plaats het meetgereedschap altijd zo dicht mogelijk bij het vlak of langs de rand die moet worden gecontroleerd en laat het zich voor elke meting nivelleren.

Meet de afstanden tussen de laserstraal en een oppervlak of rand altijd aan twee zo ver mogelijk uit elkaar liggende punten.

## Onderhoud en service

### Onderhoud en reiniging

Houd het meetgereedschap altijd schoon.

Dompel het meetgereedschap niet in water of andere vloeistoffen.

Verwijder vuil met een vochtige, zachte doek. Gebruik geen reinigings- of oplosmiddelen.

Reinig in het bijzonder de opening van de laser regelmatig en let daarbij op pluizen.

### Klantenservice en gebruiksadvis

Onze klantenservice beantwoordt uw vragen over reparatie en onderhoud van uw product en over vervangingsonderdelen. Explosietekeningen en informatie over vervangingsonderdelen vindt u ook op: [www.bosch-pt.com](http://www.bosch-pt.com)

Het Bosch-gebruiksadviesteam helpt u graag bij vragen over onze producten en accessoires.

Vermeld bij vragen en bestellingen van vervangingsonderdelen altijd het uit tien cijfers bestaande productnummer volgens het typeplaatje van het product.

#### België

Tel.: (02) 588 0589

Fax: (02) 588 0595

E-Mail : [outillage.gereedschap@be.bosch.com](mailto:outillage.gereedschap@be.bosch.com)

#### Nederland

Tel.: (076) 579 54 54

Fax: (076) 579 54 94

E-mail: [gereedschappen@nl.bosch.com](mailto:gereedschappen@nl.bosch.com)

### Afvalverwijdering

Meetgereedschappen, accessoires en verpakkingen dienen op een voor het milieu verantwoorde manier te worden gerecycled.



Gooi meetgereedschappen en batterijen niet bij het huisvuil!

**Alleen voor landen van de EU:**

Volgens de Europese richtlijn 2012/19/EU moeten niet meer bruikbare meetgereedschappen en volgens de Europese richtlijn 2006/66/EG moeten defecte of verbruikte accu's/batterijen apart worden ingezameld en op een voor het milieu verantwoorde wijze worden gerecycled.

## Dansk

### Sikkerhedsinstrukser



Samtlige anvisninger skal læses og overholdes for at kunne arbejde sikkert og uden risiko med måleværktøjet. Hvis måleværktøjet ikke anvendes i overensstemmelse med de foreliggende anvisninger, kan funktionen af de integrerede beskyttelsesforanstaltninger i måleværktøjet blive forringet. Sørg for, at advarselsskilte aldrig gøres ukendelige på måleværktøjet. **GEM ANVISNINGERNE, OG SØRG FOR AT LEVERE DEM MED, HVIS MÅLEVÆRKTØJET GIVES VIDERE TIL ANDRE.**

- ▶ Forsigtig – hvis andre end de her angivne betjenings- eller justeringsanordninger benyttes, eller andre fremgangsmåder udføres, kan der opstå en farlig strålingseksposition.
- ▶ Måleværktøjet udleveres med et laser-advarselsskilt (på billedet af måleværktøjet kendetegnet på grafiksiden).
- ▶ Er teksten på laser-advarselsskiltet ikke på dit modersmål, klæbes den medleverede etiket på dit sprog oven på den eksisterende tekst, før værktøjet tages i brug første gang.



**Ret ikke laserstrålen mod personer eller dyr, og kig aldrig ind i den direkte eller reflekterede laserstråle.** Det kan blænde personer, forårsage ulykker eller beskadige øjnene.

- ▶ Hvis du får laserstrålen i øjnene, skal du lukke dem med det samme og straks bævge hovedet ud af stråleområdet.
- ▶ Foretag aldrig ændringer af laseranordningen.

- ▶ **Brug ikke laserbrillerne som beskyttelsesbriller.** Med laserbrillerne kan man lettere få øje på laserstrålen, men de beskytter ikke mod laserstråling.
- ▶ **Brug ikke laserbrillerne som solbriller eller i trafikken.** Laserbrillerne giver ikke fuldstændig UV-beskyttelse, og de nedsætter farveopfattelsen.
- ▶ **Sørg for, at reparationer på måleværktøjet kun udføres af kvalificerede fagfolk, og at der kun benyttes originale reservedele.** Dermed sikres størst mulig sikkerhed i forbindelse med måleværktøjet.
- ▶ **Lad ikke børn benytte måleværktøjet uden opsyn.** De kan utilsigtet blænde personer.
- ▶ **Brug ikke måleværktøjet i eksplosionsfarlige omgivelser, hvor der findes brændbare væsker, gasser eller støv.** I måleværktøj kan der dannes gnister, som kan antænde støvet eller dampene.



**Magneten må ikke komme i nærheden af implantater og andet medicinsk udstyr som f.eks. pacemakere eller insulinpumper.**

Magneten danner et magnetfelt, som kan påvirke implantaternes eller det medicinske udstyrs funktion negativt.

- ▶ **Anbring ikke måleværktøjet i nærheden af magnetiske datamedier og magnetisk følsomt udstyr.** Magneterne kan forårsage uopretteligt datatab.

## Produkt- og ydelsesbeskrivelse

Vær opmærksom på alle illustrationer i den forreste del af betjeningsvejledningen.

### Beregnet anvendelse

Måleværktøjet er beregnet til at finde og kontrollere vandrette og lodrette linjer samt lodpunkter.

Måleværktøjet er egnet til indendørs anvendelse.

### Viste komponenter

Nummereringen af de illustrerede komponenter refererer til illustrationen af måleværktøjet på illustrationssiden.

- (1) Knap til laser-driftsmåde **Mode**
- (2) Knap til hældningsfunktion
- (3) Statusvisning
- (4) Tænd/sluk-kontakt

- (5) Magnet (indvendigt)
- (6) Udgangsåbning laserstråling
- (7) Stativ<sup>A)</sup>
- (8) Laserbriller<sup>A)</sup>
- (9) Stativholder 1/4"
- (10) Låsning af batteridæksel
- (11) Batteridæksel
- (12) Laseradvarselsskilt
- (13) Serienummer

A) **Tilbehør, som er illustreret og beskrevet i betjeningsvejledningen, er ikke indeholdt i leveringen. Det fuldstændige tilbehør findes i vores tilbehørsprogram.**

## Tekniske data

Krydslinjelaser		AdvancedLevel 360
Varenummer	<b>3 603 F63 B..</b>	
Arbejdsområde (diameter) op til ca. <sup>A)</sup>	24 m	
Åbningsvinkel på vertikale laserlinjer	120°	
Nivelleringsnøjagtighed <sup>B)(C)(D)</sup>		
– Laserlinjer	±0,4 mm/m	
– Lodpunkt	±1,0 mm/m	
Selvnivelleringsområde	±4°	
Nivelleringsstid	≤ 4 s	
Driftstemperatur	–5 °C ... +40 °C	
Opbevaringstemperatur	–20 °C ... +70 °C	
Maks. anvendeshøjde over referencehøjde	2000 m	
Relativ luftfugtighed maks.	90 %	
Tilsmudsningsgrad iht. IEC 61010-1	2 <sup>E)</sup>	
Laserklasse	2	
Laserlinjer		
– Lasertype	500–540 nm, < 10 mW	

Krydslinjelaser	AdvancedLevel 360
- Laserstråleens farve	grøn
- C <sub>6</sub>	10
- Divergens	50 × 10 mrad (360°-vinkel)
Lodpunkt	
- Lasertype	630–650 nm, < 1 mW
- Laserstråleens farve	rød
- C <sub>6</sub>	1
- Divergens	0,8 mrad (360°-vinkel)
Stativholder	1/4"
Batterier	4 × 1,5 V LR6 (AA)
Driftsvarighed (ved krydslinjedrift) mindst	4 h
Vægt iht. EPTA-Procedure 01:2014	0,52 kg
Mål (længde × bredde × højde)	117 × 80 × 126 mm

- A) Arbejdsområdet kan forringes af ugunstige omgivelsesbetingelser (f.eks. direkte sollys).  
 B) ved **20–25 °C**  
 C) gælder de to krydsningspunkter og de modsatliggende sider  
 D) De angivne værdier forudsætter normale til gunstige omgivelsesbetingelser (f.eks. ingen vibration, ingen tåge, ingen røg, ingen direkte sollys). Efter kraftige temperatursvingninger kan der forekomme nøjagtighedsafvigelse.  
 E) Der forekommer kun en ikke-ledende tilsmudsning, idet der dog lejlighedsvis må forventes en midlertidig ledeevne forårsaget af tildugning.

Serienummeret (**13**) på typeskiltet bruges til entydig identifikation af måleværktøjet.

## Montering

### Isætning/skift af batterier

Det anbefales at bruge alkaliske manganbatterier til måleværktøjet.

Låget til batterirummet (**11**) åbnes ved at trykke på låsen (**10**) og tage låget til batterirummet af. Isæt batterierne.

Sørg i den forbindelse for, at polerne vender rigtigt som vist på indersiden af batterirummet.

Hvis batterierne er afladet, lyser statusvisningen **(3)** rødt, og laserstrålerne deaktiveres. Sluk måleværktøjet, og skift batterier.

Udskift altid alle batterier samtidig. Brug kun batterier fra en og samme producent og med samme kapacitet.

- ▶ **Tag batterierne ud af måleværktøjet, hvis det ikke skal bruges i længere tid.** Batterierne kan korrodere og aflade sig selv, hvis de bliver siddende i længere tid.

## Brug

### Ibrugtagning

- ▶ **Beskyt måleværktøjet mod fugt og direkte sollys.**
- ▶ **Udsæt ikke måleværktøjet for ekstreme temperaturer eller temperatursvingninger.** Lad det f.eks. ikke ligge i længere tid i bilen. Ved større temperatursvingninger skal måleværktøjets temperatur tilpasse sig, før det tages i brug. Ved ekstreme temperaturer eller temperatursvingninger kan måleværktøjets præcision påvirkes.
- ▶ **Undgå, at måleværktøjet udsættes for kraftige stød eller tabs.** Hvis måleværktøjet bliver beskadiget, kan det resultere i unøjagtige målinger. Hvis det alligevel udsættes for et kraftigt stød eller tabs, skal laserlinjen efterfølgende kontrolleres ved at sammenligne den med en kendt vandret eller lodret referencelinje.
- ▶ **Sluk måleværktøjet, når du transporterer det.** Ved slukning låses pendulenheden, som ellers kan beskadiges ved kraftige bevægelser.

### Tænd/sluk

For at **tænde** måleværktøjet skal du skubbe tænd/sluk-knappen **(4)** til positionen **"ON"**. Straks efter tænding udsender måleværktøjet laserlinjer fra forreste og øverste udgang-såbning **(6)**.

- ▶ **Ret ikke laserstrålen mod personer eller dyr og ret ikke blikket ind i laserstrålen, heller ikke fra stor afstand.**

Hvis du vil **slukke** måleværktøjet, skal du skubbe tænd/sluk-knappen **(4)** til positionen **"OFF"**. Ved stop låses pendulenheden.

- ▶ **Lad ikke det tændte måleværktøj være uden opsyn, og sluk måleværktøjet efter brug.** Andre personer kan blive blændet af laserstrålen.

### Driftstilstande

Måleværktøjet har flere driftsmåder, som du altid kan skifte imellem:

- Krydslijedrift (se billede **A**): viser et vandret laserniveau (360° omløbende laserlinje) og en lodret laserlinje fremad,



- Krydslinje- og lodpunktsdrift (se billede **B**): viser et vandret laserniveau (360° omløbende laserlinje), to lodrette, ortogonale laserlinjer samt et lodpunkt nedad,
- Horisontaldrift (se billede **C**): viser et vandret laserniveau (360° omløbende laserlinje).

Efter aktivering befinder måleværktøjet sig i krydslinjedrift med nivelleringsautomatik. Hvis du vil skifte driftsmåde, skal du trykke på knappen til laser-driftsmåde **Mode (1)**. Alle driftsmåder kan anvendes med både nivelleringsautomatik og hældningsfunktion.

## Nivelleringsautomatik

### Arbejde med nivelleringsautomatik (se billede E–G)

Ved arbejde med nivelleringsautomatik må statusvisningen (**3**) ikke lyse. Tænd nivelleringsautomatikken igen, så statusvisningen forsvinder, ved at trykke på knappen til hældningsfunktion (**2**).

Stil måleværktøjet på et vandret, fast underlag, eller fastgør det på stativet (**7**).

Nivelleringsautomatikken udligner automatisk ujævnheder i selvnivelleringsområdet på  $\pm 4^\circ$ . Nivelleringen er afsluttet, så snart laserlinjerne ikke længere bevæger sig.

Hvis automatisk nivellering ikke er mulig, f.eks. fordi måleværktøjets ståflade afviger mere end  $4^\circ$  fra vandret, begynder laserstrålerne at blinke.

Opstil i så fald måleværktøjet vandret, og vent på selvnivelleringen. Så snart måleværktøjet befinder sig inden for selvnivelleringsområdet på  $\pm 4^\circ$ , lyser laserstrålerne konstant.

Uden for selvnivelleringsområdet på  $\pm 4^\circ$  er det ikke muligt at arbejde med nivelleringsautomatik, da hverken laserstrålerne nivelleringsnøjagtighed eller den højre vinkel mellem laserstrålerne kan garanteres.

Ved rystelser eller positionsændringer under driften nivelleres måleværktøjet igen automatisk. Kontrollér efter gennivellering de vandrette/lodrette laserlinjers position i forhold til referencepunkterne for at undgå fejl ved en forskydning af måleværktøjet.

### Arbejde med hældningsfunktion (se billede H)

Tryk på knappen til hældningsfunktion (**2**) for at arbejde med hældningsfunktionen. Når hældningsfunktionen er aktiveret, lyser statusvisningen (**3**) grønt.

Ved arbejde med hældningsfunktionen er nivelleringsautomatikken slået fra. Du kan holde måleværktøjet frit i hånden eller stille det på et hældende underlag. Laserstrålerne nivelleres ikke mere og forløber ikke mere nødvendigvis lodret i forhold til hinanden.

## Arbejdsvejledning

- **Brug altid kun laserpunktets/laserlinjens midte til markering.** Laserpunktets størrelse og laserlinjens bredde ændres i takt med afstanden.

### Arbejde med stativ (tilbehør)

Et stativ udgør et stabilt, højdejusterbart måleunderlag. Sæt måleværktøjet med 1/4"-stativholderen (9) på stativets (7) gevind eller på et normalt fotostativs gevind. Skru måleværktøjet fast igen med stativets låseskrue.

Juster stativet groft, før du tænder måleværktøjet.

### Laserbriller (tilbehør)

Laserbrillerne filtrerer det omgivende lys fra. Derved fremstår laserens lys lysere for øjet.

- ▶ **Brug ikke laserbrillerne som beskyttelsesbriller.** Med laserbrillerne kan man lettere få øje på laserstrålen, men de beskytter ikke mod laserstråling.
- ▶ **Brug ikke laserbrillerne som solbriller eller i trafikken.** Laserbrillerne giver ikke fuldstændig UV-beskyttelse, og de nedsætter farveopfattelsen.

### Arbejdseksempler (se billeder E–H)

Eksempler på anvendelsesmuligheder for måleværktøjet finder du på illustrationssiderne.

Stil altid måleværktøjet tæt på den flade eller kant, der skal kontrolleres, og lad det altid foretage indnivellering før start af en måling.

Mål altid afstande mellem laserstrålen og en flade eller kant ved to punkter, der ligger længst muligt fra hinanden.

## Vedligeholdelse og service

### Vedligeholdelse og rengøring

Hold altid måleværktøjet rent.

Dyp ikke måleværktøjet i vand eller andre væsker.

Tør snavs af med en fugtig, blød klud. Brug ikke rengørings- eller opløsningsmiddel.

Rengør især flader ved laserens udgangsåbning regelmæssigt, og vær opmærksom på fnug.

### Kundeservice og anvendelsesrådgivning

Kundeservice besvarer dine spørgsmål vedr. reparation og vedligeholdelse af dit produkt samt reservedele. Eksplosionstegninger og oplysninger om reservedele finder du også på: [www.bosch-pt.com](http://www.bosch-pt.com)

Bosch-anvendelsesrådgivningsteamet hjælper dig gerne, hvis du har spørgsmål til produkter og tilbehørsdele.

Produktets 10-cifrede typenummer (se typeskilt) skal altid angives ved forespørgsler og bestilling af reservedele.

**Dansk**

Bosch Service Center

Telegrafvej 3

2750 Ballerup

På [www.bosch-pt.dk](http://www.bosch-pt.dk) kan der online bestilles reservedele eller oprettes en reparations ordre.

Tlf. Service Center: 44898855

Fax: 44898755

E-Mail: [vaerktoej@dk.bosch.com](mailto:vaerktoej@dk.bosch.com)

**Bortskaffelse**

Måleværktøjer, tilbehør og emballage skal genbruges på en miljøvenlig måde.



Smid ikke måleværktøjer og batterier ud sammen med husholdningsaffaldet!

**Gælder kun i EU-lande:**

Iht. det europæiske direktiv 2012/19/EU skal kasseret måleværktøj og iht. det europæiske direktiv 2006/66/EF skal defekte eller opbrugte akkuer/batterier indsamles separat og genbruges iht. gældende miljøforskrifter.

## Svensk

### Säkerhetsanvisningar



Samtliga anvisningar ska läsas och följas för att arbetet med mätverktyget ska bli riskfritt och säkert. Om mätverktyget inte används i enlighet med de föreliggande instruktionerna, kan de inbyggda skyddsmekanismerna i mätverktyget påverkas. Håll varselskyltarna på mätverktyget tydligt läsbara. **FÖRVARA**

**DESSA ANVISNINGAR SÄKERT OCH LÅT DEM FÖLJA MED MÄTVERKTYGET.**

- ▶ **Var försiktig.** Om andra än de här angivna hanterings- eller justeringsanordningarna eller metoder används kan det leda till farliga strålningsexponeringar.

- ▶ **Mätinstrumentet levereras med en laser-varningsskylt (markerad på bilden av mätinstrumentet på grafiksidan).**
- ▶ **Klistra medföljande dekal i ditt eget språk över laser-varningsskylten om den avviker från språket i ditt land.**



**Rikta inte laserstrålen mot människor eller djur och rikta inte heller själv blicken mot den direkta eller reflekterade laserstrålen.** Därigenom kan du blända personer, orsaka olyckor eller skada ögat.

- ▶ **Om laserstrålen träffar ögat, blunda och vrid bort huvudet från strålen.**
- ▶ **Gör inga ändringar på laseranordningen.**
- ▶ **Använd inte laserglasögonen som skyddsglasögon.** Laserglasögonen används för att kunna se laserstrålen bättre. Den skyddar dock inte mot laserstrålningen.
- ▶ **Använd inte laserglasögonen som solglasögon eller i trafiken.** Laserglasögonen ger inget fullständigt UV-skydd och försämrar färgseendet.
- ▶ **Låt endast kvalificerad fackpersonal reparera mätverktyget och endast med originalreservdelar.** Detta garanterar att mätverktygets säkerhet bibehålls.
- ▶ **Låt inte barn använda mätverktyget utan uppsikt.** De kan blända personer oavsiktligt.
- ▶ **Använd inte mätverktyget i explosionsfarlig omgivning med brännbara vätskor, gaser eller damm.** I mätverktyget alstras gnistor, som kan antända dammet eller gaserna.



**Placera inte magneten i närheten av implantat och andra medicinska apparater, som t.ex. pacemakers eller insulinpumpar.** Magnetens skapar ett fält som kan påverka funktionen hos implantat eller medicinska apparater.

- ▶ **Håll mätinstrumentet på avstånd från magnetiska datamedia och apparater som är känsliga för magnetstrålning.** Magneterna kan leda till irreversibla dataförluster.

## Produkt- och prestandabeskrivning

Beakta bilden i den främre delen av bruksanvisningen.

### Ändamålsenlig användning

Mätinstrumentet är avsett för framställning och kontroll av vågräta och lodräta linjer och lodpunkter.

Mätinstrumentet är lämpligt för mätning inomhus.

## Illustrerade komponenter

Numreringen av de avbildade komponenterna hänför sig till framställningen av mätinstrumentet på grafiksidan.

- (1) Knapp för driftsätt laserlinje **Mode**
- (2) Knapp lutningsfunktion
- (3) Statusindikering
- (4) Strömbrytare
- (5) Magnet (intern)
- (6) Utgångsöppning laserstrålning
- (7) Stativ<sup>A)</sup>
- (8) Laser-glasögon<sup>A)</sup>
- (9) Stativfäste 1/4"
- (10) Spärr på batterifackets lock
- (11) Batterifackets lock
- (12) Laservarningsskylt
- (13) Serienummer

A) I bruksanvisningen avbildat och beskrivet tillbehör ingår inte i standardleveransen. I vårt tillbehörsprogram beskrivs allt tillbehör som finns.

## Tekniska data

Krysslinjelas	AdvancedLevel 360
Artikelnummer	<b>3 603 F63 B..</b>
Arbetsområde (diameter) upp till ca. <sup>A)</sup>	24 m
De vertikala laserlinjernas öppningsvinkel	120°
Nivelleringsprecision <sup>B)C)D)</sup>	
- Laserlinjer	±0,4 mm/m
- Lodpunkt	±1,0 mm/m
Självnivelleringsområde	±4°
Nivelleringsstid	≤ 4 s
Driftstemperatur	-5 °C ... +40 °C

Krysslinjelaser	AdvancedLevel 360
Förvaringstemperatur	-20 °C ... +70 °C
Max. insathöjd över refereshöjd	2000 m
Relativ luftfuktighet max.	90 %
Nersmutsningsgrad enligt IEC 61010-1	2 <sup>E1</sup>
Laserklass	2
Laserlinjer	
- Lasertyp	500–540 nm, < 10 mW
- Laserstrålens färg	grön
- C <sub>6</sub>	10
- Divergens	50 × 10 mrad (360° vinkel)
Lodpunkt	
- Lasertyp	630–650 nm, < 1 mW
- Laserstrålens färg	röd
- C <sub>6</sub>	1
- Divergens	0,8 mrad (helvinkel)
Stativfäste	1/4"
Batterier	4 × 1,5 V LR6 (AA)
Drifttid (vid krysslinjedrift) minst	4 h
Vikt motsvarande EPTA-Procedure 01:2014	0,52 kg
Mått (längd × bredd × höjd)	117 × 80 × 126 mm

- A) Arbetsområdet kan reduceras vid ogynnsamma omgivningsvillkor (t.ex. direkt solljus).
- B) Vid **20–25 °C**
- C) Gäller vid de två krysspunkterna och motstående sidor
- D) Angivna värden förutsätter normala till gynnsamma omgivningsvillkor (t.ex. inga vibrationer, ingen dimma, ingen rök, inget direkt solljus). Vid kraftig temperaturvariation kan precisionsavvikelser förekomma.
- E) Endast en icke ledande smuts förekommer, men som på grund av kondens kan bli tillfällig ledande.

För entydig identifiering av ditt mätinstrument finns serienumret **(13)** på typskylten.

## Montering

### Sätta in/byta batterier

Alkaliska mangan-batterier rekommenderas för mätinstrumentet.

För att öppna batterifackets lock **(11)**, tryck på arreteringen **(10)** och ta av locket. Sätt i batterierna.

Se till att polerna hamnar rätt enligt bilden på insidan av batterifacket.

Om batterierna är tomma lyser statusindikeringen **(3)** i rött och laserstrålarna stängs av. Stäng av mätinstrumentet och byt ut batterierna.

Byt alltid ut alla batterier samtidigt. Använd bara batterier med samma kapacitet och från samma tillverkare.

- ▶ **Ta ut batterierna från mätinstrumentet om du inte ska använda det under en längre period.** Batterierna kan vid långtidslagring i mätverktyget korrodera och självurladdas.

## Drift

### Driftstart

- ▶ **Skydda mätinstrumentet mot fukt och direkt solljus.**
- ▶ **Utsätt inte mätinstrumentet för extrema temperaturer eller stora temperatursvängningar.** Låt det inte ligga exempelvis i bilen under en längre period. Låt mätinstrumentet bli tempererat igen efter stora temperatursvängningar innan du använder det. Vid extrema temperaturer eller temperatursvängningar kan mätinstrumentets precision påverkas.
- ▶ **Undvik kraftiga stötar eller fall hos mätinstrumentet.** Genom skador på mätverktyget kan precisionen påverkas. Efter en kraftig stöt jämför du laserlinjen med en känd vågrät eller lodrät referenslinje.
- ▶ **Stäng av mätinstrumentet när du transporterar det.** Vid avstängning låser pendelenheten, som annars kan skadas vid kraftiga rörelser.

### In- och urkoppling

För att **slå på** mätinstrumentet, skjut in strömbrytaren **(4)** i position "ON". Efter start skickar mätinstrumentet omedelbart laserlinjer ur den främre och bakre utgångsöppningen **(6)**.

- ▶ **Rikta aldrig laserstrålen mot personer eller djur och rikta inte heller själv blicken mot laserstrålen även om du står på längre avstånd.**

För **urkoppling** av mätinstrumentet, skjut strömbrytaren **(4)** till position **OFF**. Vid avstängning låses pendelenheten.

► **Lämna inte det påslagna mätverktyget utan uppsikt och stäng av mätverktyget efter användningen.** Andra personer kan bländas av laserstrålen.

## Driftstyper

Mätinstrumentet har flera olika driftstyper mellan vilka du kan växla när som helst:

- Krysslinjedrift (se bild **A**): genererar en vågrät lasernivå (360° laserlinje) och en lodrät laserlinje framåt
- Krysslinje- och lodpunktsdrift (se bild **B**): genererar en vågrät lasernivå (360° laserlinje), två lodräta, ortogonala laserlinjer samt en lodpunkt neråt
- Horisontell drift (se bild **C**): genererar en vågrät lasernivå (360° laserlinje).

Efter påslagning befinner sig mätinstrumentet i krysslaserdrift med nivelleringsautomatik. För att byta driftsätt, tryck på knappen laser-driftsätt **Mode (1)**.

Alla driftsätt fungerar med både nivelleringsautomatik och lutningsfunktion.

## Nivelleringsautomatik

### Arbeta med nivelleringsautomatik (se bild E-G)

Vid arbeten med nivelleringsautomatik får statusindikeringen **(3)** inte lysa. Slå eventuellt på nivelleringsautomatiken igen genom ett tryck på knappen lutningsfunktion **(2)** så att statusindikeringen slocknar.

Ställ mätinstrumentet på ett vågrätt, fast underlag eller sätt det på stativet **(7)**.

Inom självnivelleringsområdet kompenserar nivelleringsautomatiken ojämnheter på  $\pm 4^\circ$ . Nivelleringen är avslutad så snart laserlinjerna inte längre rör sig.

Om automatisk nivellering inte är möjligt, t.ex. för att mätinstrumentets yta avviker med mer än  $4^\circ$  från vågrät position börjar laserstrålarna att blinka.

Ställ i detta fall mätinstrumentet vågrätt och vänta på självnivelleringen. Så snart mätinstrumentet befinner sig inom självnivelleringsområdet på  $\pm 4^\circ$  lyser laserstrålarna fast.

Utanför självnivelleringsområdet på  $\pm 4^\circ$  är arbete med nivelleringsautomatik inte möjligt, eftersom varken nivelleringsprecisionen för laserstrålarna eller rät vinkel mellan laserstrålarna kan säkerställas.

Vid skakningar eller ändringar av läge under drift nivelleras mätverktyget igen automatiskt. Efter en ny nivellering, kontrollera positionen för vågrät resp. lodrät laserlinje i relation till referenspunkter för att undvika fel på grund av en förskjutning av mätverktyget.



### Arbete med lutningsfunktion (se bild H)

För arbete med lutningsfunktion, tryck på knappen lutningsfunktion (2). I lutningsfunktionen lyser statusindikeringen (3) grönt.

Vid arbete med lutningsfunktion är nivelleringsautomatiken avstängd. Du kan hålla mätinstrumentet i handen eller ställa det på ett lutande underlag. Laserstrålarna nivelleras inte längre och löper inte längre parallellt.

### Arbetsanvisningar

- ▶ **Använd alltid endast mitten av laserpunkten resp. laserlinjen för markering.** Storleken på laserpunkten resp. bredden på laserlinjen ändras med avståndet.

### Arbete med stativet (tillbehör)

Ett stativ ger ett stabilt, höjjusterbart mätunderlag. Sätt mätverktyget med 1/4"-stativhållaren (9) på stativets gänga (7) eller på ett vanligt kamerastativ. Skruva fast mätinstrumentet med fästskruven.

Rikta in stativet grovt innan du startar mätinstrumentet.

### Laser-glasögon (tillbehör)

Laser-glasögonen filtrerar omgivningsljuset. Därigenom verkar laserljuset ljusare för ögat.

- ▶ **Använd inte laserglasögonen som skyddsglasögon.** Laserglasögonen används för att kunna se laserstrålen bättre. Den skyddar dock inte mot laserstrålningen.
- ▶ **Använd inte laserglasögonen som solglasögon eller i trafiken.** Laserglasögonen ger inget fullständigt UV-skydd och försämrar färgseendet.

### Arbets exempel (se bild E-H)

Exempel på användningsmöjligheter för mätinstrumentet finns på grafiksidiorna.

Ställ alltid mätinstrumentet nära den yta eller kant som ska kontrolleras och låt det alltid nivelleras innan varje mätning.

Mät avstånden mellan laserstrålen och en yta eller kant som ligger så långt ifrån varandra som möjligt.

## Underhåll och service

### Underhåll och rengöring

Håll alltid mätinstrumentet rent.

Sänk inte ner mätinstrumentet i vatten eller andra vätskor.

Torka av smuts med en fuktig, mjuk trasa. Använd inga rengörings- eller lösningsmedel.

Rengör särskilt ytorna vid laserns utgångsöppning regelbundet och ta bort eventuellt damm.

### **Kundtjänst och applikationsrådgivning**

Kundservicen ger svar på frågor beträffande reparation och underhåll av produkter och reservdelar. Explosionsritningar och informationer om reservdelar hittar du också under: **[www.bosch-pt.com](http://www.bosch-pt.com)**

Boschs applikationsrådgivnings-team hjälper dig gärna med frågor om våra produkter och tillbehören till dem.

Ange alltid vid förfrågningar och reservdelsbeställningar det 10-siffriga produktnumret som finns på produktens typskylt.

#### **Svenska**

Bosch Service Center  
Telegrafvej 3  
2750 Ballerup  
Danmark  
Tel.: (08) 7501820 (inom Sverige)  
Fax: (011) 187691

### **Avfallshantering**

Mätinstrument, tillbehör och förpackning ska omhändertas på miljövänligt sätt för återvinning.



Släng inte mätinstrument och batterier i hushållsavfallet!

#### **Endast för EU-länder:**

Enligt det europeiska direktivet 2012/19/EU ska förbrukade mätinstrument; och enligt det europeiska direktivet 2006/66/EG felaktiga eller förbrukade batterier samlas in separat och tillföras en miljöanpassad avfallshantering.

## Norsk

### Sikkerhetsanvisninger



Alle anvisningene må leses og følges for at måleverktøyet skal kunne brukes uten fare og på en sikker måte. Hvis måleverktøyet ikke brukes i samsvar med de foreliggende anvisningene, kan de integrerte beskyttelsesinnretningene bli skadet. Varselskilt på måleverktøyet må alltid være synlige og lesbare. **OPPBEVAR**

**DISSE ANVISNINGENE PÅ ET TRYGT STED, OG LA DEM FØLGE MED HVIS MÅLEVERKTØYET SKAL BRUKES AV ANDRE.**

- ▶ **Forsiktig!** Ved bruk av andre betjenings- eller justeringsinnretninger enn de som er oppgitt her, eller andre prosedyrer, kan det oppstå farlig strålingseksponering.
- ▶ Måleverktøyet leveres med et laser-varselskilt (markert på bildet av måleverktøyet på illustrasjonssiden).
- ▶ Hvis teksten på laser-advarselsskiltet ikke er på ditt språk, må du lime en etikett på ditt språk over dette skiltet før du tar produktet i bruk.



**Retts aldri laserstrålen mot personer eller dyr, og se ikke selv rett inn i den direkte eller reflekterte laserstrålen.** Det kan føre til blanding, uhell og øyeskader.

- ▶ **Ved øyekontakt med laserstrålen må øyet lukkes bevisst og hodet straks bevegtes bort fra strålen.**
- ▶ **Det må ikke gjøres endringer på laserutstyret.**
- ▶ **Bruk ikke laserbrillene som beskyttelsesbriller.** Laserbrillene gjør det lettere å se laserstrålen, men den beskytter ikke mot laserstråling.
- ▶ **Bruk ikke laserbrillene som solbriller eller i veitrafikk.** Laserbrillene gir ikke fullstendig UV-beskyttelse og reduserer fargeoppfattelsen.
- ▶ **Reparasjon av måleverktøyet må kun utføres av kvalifisert fagpersonale og kun med originale reservedeler.** På den måten opprettholdes sikkerheten til måleverktøyet.
- ▶ **Ikke la barn bruke lasermåleren uten tilsyn.** Personer kan utilsiktet bli blendet.

- ▶ **Ikke arbeid med måleverktøyet i eksplosjonsutsatte omgivelser – der det befinner seg brennbare væsker, gass eller støv.** I måleverktøyet kan det oppstå gnister som kan antenne støv eller damp.



**Magneten må ikke komme i nærheten av implantater eller annet medisinsk utstyr som for eksempel pacemakere eller insulinpumper.** Magneten genererer et felt som kan påvirke funksjonen til implantater eller medisinsk utstyr.

- ▶ **Måleverktøyet må holdes unna magnetiske datalagringsmedier og magnetfølsomt utstyr.** Virkningen til magnetene kan føre til permanente tap av data.

## Produktbeskrivelse og ytelsestspesifikasjoner

Se illustrasjonene i begynnelsen av bruksanvisningen.

### Forskriftsmessig bruk

Måleverktøyet er beregnet for måling og kontroll av vannrette og vertikale linjer samt loddepunkter.

Måleverktøyet er egnet for innendørs bruk.

### Illustrerte komponenter

Nummereringen av de illustrerte komponentene refererer til bildet av måleverktøyet på illustrasjonssiden.

- (1) Knapp for laserdriftsmodus **Mode**
- (2) Knapp for helningsfunksjon
- (3) Statusindikator
- (4) Av/på-bryter
- (5) Magnet (på innsiden)
- (6) Åpning for laserstråle
- (7) Stativ<sup>A)</sup>
- (8) Lasersiktebrille<sup>A)</sup>
- (9) Stativfeste 1/4"
- (10) Lås for batterideksel
- (11) Batterideksel
- (12) Laservarselskilt

**(13)** Serienummer

- A) **Illustrert eller beskrevet tilbehør inngår ikke i standard-leveransen. Det komplette tilbehøret finner du i vårt tilbehørsprogram.**

**Tekniske data**

Krysslinjelaser	AdvancedLevel 360
Artikkelnummer	<b>3 603 F63 B..</b>
Arbeidsområde (med lasermåltavle) inntil ca. <sup>A)</sup>	24 m
Åpningsvinkel vertikale laserlinjer	120°
Nivelleringsnøyaktighet <sup>B)C)D)</sup>	
– Laserlinjer	±0,4 mm/m
– Loddpunkt	±1,0 mm/m
Selvnivelleringsområde	±4°
Nivelleringstid	≤ 4 s
Driftstemperatur	-5 °C ... +40 °C
Lagringstemperatur	-20 °C ... +70 °C
Maks. brukshøyde over referansehøyde	2000 m
Maks. relativ luftfuktighet	90 %
Forurensningsgrad i henhold til IEC 61010-1	2 <sup>E)</sup>
Laserklasse	2
Laserlinjer	
– Lasertype	500–540 nm, < 10 mW
– Farge på laserstrålen	Grønt
– C <sub>6</sub>	10
– Divergens	50 × 10 mrad (360-graders vinkel)
Loddpunkt	
– Lasertype	630–650 nm, < 1 mW
– Farge på laserstrålen	Rødt
– C <sub>6</sub>	1

Krysslinjelaser	AdvancedLevel 360
– Divergens	0,8 mrad (360-graders vinkel)
Stativfeste	1/4"
Batterier	4 × 1,5 V LR6 (AA)
Driftstid (i krysslinjemodus) minst	4 t
Vekt i samsvar med EPTA-Procedure 01:2014	0,52 kg
Mål (lengde × bredde × høyde)	117 × 80 × 126 mm

- A) Arbeidsområdet kan reduseres ved ugunstige forhold i omgivelsene (f.eks. direkte sollys).  
 B) Ved **20–25 °C**  
 C) Gjelder for de to krysningspunktene og de motsatte sidene  
 D) De angitte verdiene forutsetter vanlige til gunstige omgivelsesforhold (f.eks. ingen vibrasjon, ingen tåke, ingen røyk, ikke direkte sollys). Etter store temperatursvingninger kan det oppstå avvik ved nøyaktigheten.  
 E) Det oppstår bare ikke-ledende smuss, men det forventes nå og da forbigående ledeevne forårsaket av kondens.

Måleverktøyet identifiseres ved hjelp av serienummeret **(13)** på typeskiltet.

## Montering

### Sette inn / bytte batterier

Det anbefales å bruke alkaliske manganbatteriet til måleverktøyet.

For å åpne dekselet til batterirommet **(11)** trykker du på låsen **(10)** og tar dekselet av. Sett inn batteriene.

Pass på riktig polaritet, som vist på innsiden av batterirommet.

Hvis batteriene er tomme, lyser statusindikatoren **(3)** rødt, og laserstrålene slås av. Slå av måleverktøyet, og skift ut batteriene.

Skift alltid ut alle batteriene samtidig. Bruk bare batterier fra samme produsent og med samme kapasitet.

#### ► Ta batteriene ut av måleverktøyet når du ikke skal bruke det på lengre tid.

Batteriene kan korrodere ved lengre tids lagring i måleverktøyet og utlades automatisk.

## Bruk

### Igangsetting

- ▶ **Beskytt måleverktøyet mot fuktighet og direkte sollys.**
- ▶ **Måleverktøyet må ikke utsettes for ekstreme temperaturer eller temperatursvingninger.** La det for eksempel ikke ligge lenge i bilen. Ved store temperatursvingninger bør måleverktøyet tempereres før det brukes. Ved ekstreme temperaturer eller temperatursvingninger kan måleverktøyet presisjon svekkes.
- ▶ **Pass på at måleverktøyet ikke utsettes for harde slag eller fall.** Skader på måleverktøyet kan redusere nøyaktigheten. Etter et kraftig støt eller fall må du kontrollere laserlinjen ved å sammenligne den med en kjent vannrett eller loddrett referanselinje..
- ▶ **Slå av måleverktøyet når du transporterer det.** Når det slås av, låses pendelenheten. Denne kan skades ved kraftige bevegelser.

### Inn-/utkobling

For å **slå på** måleverktøyet skyver du av/på-bryteren **(4)** til stillingen "ON". Umiddelbart etter at det er slått på, sender måleverktøyet laserlinjer ut av laseråpningen foran og oppe **(6)**.

- ▶ **Rett aldri laserstrålen mot personer eller dyr, og se ikke selv inn i laserstrålen, heller ikke fra større avstand.**

For å **slå av** måleverktøyet skyver du av/på-bryteren **(4)** til stillingen **OFF**. Når verktøyet slås av, låses pendelenheten.

- ▶ **Ikke gå fra måleverktøyet når det er slått på, og slå alltid av måleverktøyet etter bruk.** Andre personer kan bli blendet av laserstrålen.

### Driftsmoduser

Måleverktøyet har flere driftsmoduser som du når som helst kan veksle mellom:

- Krysslinjemodus (se bilde **A**): Gir et vannrett laserplan (360° sirkelformet laserlinje) og en loddrett laserlinje forover,
- Krysslinje- og loddpunktmodus (se bilde **B**): Gir et vannrett laserplan (360° sirkelformet laserlinje), to loddrette, ortogonale laserlinjer og et loddpunkt nedover,
- Horisontalmodus (se bilde **C**): Gir et vannrett laserplan (360° sirkelformet laserlinje).

Etter at det er slått på, er måleverktøyet i krysslinjemodus med automatisk nivellering. For å bytte driftsmodus trykker du på knappen for laserdriftsmodus **Mode (1)**.

Alle driftsmodusene er mulige både med automatisk nivellering og med helningsfunksjon.

## Automatisk nivellering

### Arbeide med automatisk nivellering (se bilde E-G)

Statusindikatoren **(3)** skal ikke lyse under arbeid med automatisk nivellering. Slå eventuelt på automatisk nivellering igjen ved å trykke på knappen for helningsfunksjon **(2)**, slik at statusindikatoren slukker.

Sett måleverktøyet på et vannrett, fast underlag eller fest det på stativet **(7)**.

Automatisk nivellering utligner ujevnheter innenfor selvnivelleringsområdet på  $\pm 4^\circ$  automatisk. Nivelleringen er avsluttet når laserlinjene ikke lenger beveger seg.

Hvis automatisk nivellering ikke er mulig, for eksempel fordi flaten måleverktøyet står på, avviker mer enn  $4^\circ$  fra vannrett stilling, begynner laserstrålene å blinke.

Du må da sette måleverktøyet horisontalt og vente til selvnivelleringen utføres. Når måleverktøyet befinner seg innenfor selvnivelleringsområdet på  $\pm 4^\circ$  lyser laserstrålene kontinuerlig.

Utenfor selvnivelleringsområdet på  $\pm 4^\circ$  er det ikke mulig å arbeide med automatisk nivellering, ettersom verken nivelleringsnøyaktigheten eller rett vinkel mellom laserstrålene er garantert.

Ved vibrasjoner eller endring av plasseringen under drift blir måleverktøyet automatisk nivellert igjen. For å unngå feil som følge av at måleverktøyet er forskjøvet, må du kontrollere den vannrette eller lodrette laserlinjens plassering i forhold til referansepunkter etter en ny nivellering.

### Arbeide med helningsfunksjonen (se bilde H)

For å arbeide med helningsfunksjon trykker du på knappen for helningsfunksjon **(2)**. I helningsfunksjonen lyser statusindikatoren **(3)** grønt.

Under arbeid med helningsfunksjon er den automatiske nivelleringen slått av. Du kan holde måleverktøyet fritt i hånden eller sette det på et skrått underlag. Laserstrålene blir ikke nivellert lenger og går ikke lenger nødvendigvis loddrett i forhold til hverandre.

## Arbeidshenvisninger

### ► Bruk alltid bare midten av laserpunktet eller laserlinjen når du markerer.

Størrelsen på laserpunktet eller bredden på laserlinjen endrer seg med avstanden.

### Arbeide med stativet (tilbehør)

Et stativ gir et stabilt måleunderlag som kan justeres i høyden. Sett måleverktøyet med 1/4"-stativfestet **(9)** på gjengene til stativet **(7)** eller et vanlig fotostativ. Skru fast måleverktøyet med stativets festeskruer.

Grovjuster stativet før du slår på måleverktøyet.



### **Lasersiktebrille (tilbehør)**

Lasersiktebrillen filtrerer ut omgivelseslyset. Dermed virker lyset til laseren sterkere for øyet.

- ▶ **Bruk ikke laserbrillene som beskyttelsesbriller.** Laserbrillene gjør det lettere å se laserstrålen, men den beskytter ikke mot laserstråling.
- ▶ **Bruk ikke laserbrillene som solbriller eller i veitrafikk.** Laserbrillene gir ikke fullstendig UV-beskyttelse og reduserer fargeoppfattelsen.

### **Arbeidseksempler (se bilde E-H)**

Du finner eksempler på bruksmuligheter for måleverktøyet på illustrasjonssidene.

Sett alltid måleverktøyet nær flaten eller kanten som skal kontrolleres, og la det nivåelleres før hver måling.

Mål alltid avstandene mellom laserstrålen og en flate eller kant på to punkter som ligger så langt fra hverandre som mulig.

## **Service og vedlikehold**

### **Vedlikehold og rengjøring**

Sørg for at måleverktøyet alltid er rent.

Måleverktøyet må ikke senkes ned i vann eller andre væsker.

Tørk bort skitt med en myk, fuktig klut. Bruk ikke rengjørings- eller løsemidler.

Rengjør spesielt flatene på utløpsåpningen til laseren regelmessig. Vær oppmerksom på lo.

### **Kundeservice og kundeveiledning**

Kundeservice hjelper deg ved spørsmål om reparasjon og vedlikehold av produktet ditt og reservedelene. Du finner også sprengskisser og informasjon om reservedeler på **[www.bosch-pt.com](http://www.bosch-pt.com)**

Boschs kundeveilederteam hjelper deg gjerne hvis du har spørsmål om våre produkter og tilbehør.

Ved alle forespørsler og reservedelsbestillinger må du oppgi det 10-sifrede produktnummeret som er angitt på produktets typeskilt.

### **Norsk**

Robert Bosch AS

Postboks 350

1402 Ski

Tel.: 64 87 89 50  
Faks: 64 87 89 55

## Kassering

Lever måleverktøyet, tilbehøret og emballasjen til gjenvinning.



Måleverktøy og batterier må ikke kastes som vanlig husholdningsavfall!

## Bare for land i EU:

Iht. det europeiske direktivet 2012/19/EU om bruk elektrisk utstyr og iht. det europeiske direktivet 2006/66/EC må defekte eller brukte batterier / oppladbare batterier samles adskilt og leveres inn for miljøvennlig resirkulering.

# Suomi

## Turvallisuusohjeet



Mittautustyökalun vaarattoman ja turvallisen käytön takaamiseksi kaikki annetut ohjeet tulee lukea ja huomioida. Jos mittautustyökälu ei käytetä näiden ohjeiden mukaan, tämä saattaa heikentää mittautustyökalun suojausta. Älä koskaan peitä tai poista mittautustyökalussa olevia varoituskilpiä. PIDÄ NÄMÄ OHJEET HYVÄSSÄ

TALLESSA JA ANNA NE MITTAUSTYÖKALUN MUKANA EDELLEEN SEURAAVALLA KÄYTTÄJÄLLE.

- ▶ **Varoitus** – vaarallisen säteilyaltistuksen vaara, jos käytät muita kuin tässä mainittuja käyttö- tai säätölaitteita tai menetelmiä.
- ▶ **Mittalaitte** toimitetaan laser-varoituskilven kanssa (merkitty kuvasivulla olevaan mittalaitteen piirroksen).
- ▶ **Jos laser-varoituskilven teksti ei ole käyttömaan kielellä**, liimaa kilven päälle mukana toimitettu käyttömaan kielinen tarra ennen ensikäyttöä.



**Älä suuntaa lasersädettä ihmisiin tai eläimiin äläkä katso sinua kohti näkyvään tai heijastuneeseen lasersäteeseen.** Lasersäde voi aiheuttaa häikäistymistä, onnettomuuksia tai silmävaurioita.

- ▶ **Jos lasersäde osuu silmään, sulje silmät tarkoituksella ja käännä pää välittömästi pois säteen linjalta.**
- ▶ **Älä tee mitään muutoksia laserlaitteistoon.**
- ▶ **Älä käytä laserlaseja suojalaseina.** Laserlaseilla lasersäteen voi havaita paremmin; ne eivät kuitenkaan suojaa lasersäteilyltä.
- ▶ **Älä käytä laserlaseja aurinkolaseina tai tieliikenteessä.** Laserlasit eivät takaa turvallista UV-suojasta ja ne heikentävät värin näkemistä.
- ▶ **Anna vain valtuutetun ammattilaisen korjata viallinen mittaustyökalu ja vain alkuperäisillä varaosilla.** Siten varmistat, että mittaustyökalu säilyy turvallisena.
- ▶ **Älä anna lasten käyttää lasermittaustyökalua ilman valvontaa.** Muuten he voivat häikäistä työkalulla tahattomasti sivullisia.
- ▶ **Älä käytä mittaustyökalua räjähdysvaarallisessa ympäristössä, jossa on palonarvoja nesteitä, kaasuja tai pölyä.** Mittaustyökalussa voi muodostua kipinöitä, jotka saattavat sytyttää pölyn tai höyryt.



**Älä pidä magneettia implanttien tai muiden lääketieteellisten laitteiden (esimerkiksi sydämentahdistimen tai insuliinipumpun) lähellä.** Magneetti muodostaa kentän, joka voi haitata implanttien ja lääketieteellisten laitteiden toimintaa.

- ▶ **Pidä mittaustyökalu etäällä magneettisista tietovälineistä ja magneettisesti herkistä laitteista.** Magneettivoiman takia laitteiden tiedot saattavat hävitä pysyvästi.

## Tuotteen ja ominaisuuksien kuvaus

Huomioi käyttöohjeiden etuosan kuvat.

### Määräystenmukainen käyttö

Mittaustyökalu on tarkoitettu vaaka- ja pystysuorien linjojen sekä luotipisteiden mittaukseen ja tarkistukseen.

Mittaustyökalu soveltuu käytettäväksi sisätilassa.

## Kuvatut osat

Kuvattujen osien numerointi viittaa kuvasivulla olevaan mittaustyökalun piirrookseen.

- (1) Laser-käyttötavan painike **Mode**
- (2) Kaltevuustoiminnon painike
- (3) Tilan merkivalo
- (4) Käynnistyskytkin
- (5) Magneetti (sisäpuolella)
- (6) Lasersäteen ulostuloaukko
- (7) Jalusta<sup>A)</sup>
- (8) Lasertarkkailulasit<sup>A)</sup>
- (9) Jalustakiinnitin 1/4"
- (10) Paristokotelon kannen lukitus
- (11) Paristokotelon kansi
- (12) Laser-varoituskilpi
- (13) Sarjanumero

A) **Kuvassa näkyvä tai tekstissä mainittu lisätarvike ei kuulu vakiovarustukseen. Koko tarvikevalikoiman voit katsoa tarvikeohjelmastamme.**

## Tekniset tiedot

Ristilinjalaser	AdvancedLevel 360
Tuotenumero	<b>3 603 F63 B..</b>
Maks. kantama (halkaisija) n. <sup>A)</sup>	24 m
Pystysuuntaisten laserlinjojen avautumakulma	120°
Tasaustarkkuus <sup>B)C)D)</sup>	
- Laserlinjat	±0,4 mm/m
- Luotipiste	±1,0 mm/m
Itsetasausalue	±4°
Tasausaika	≤ 4 s
Käyttölämpötila	-5 ... +40 °C
Säilytyslämpötila	-20 ... +70 °C
Maks. käyttökorkeus merenpinnan tasosta	2 000 m

Ristilinjalaser	AdvancedLevel 360
-----------------	-------------------

Suhteellinen ilmankosteus maks.	90 %
Likaisuusaste standardin IEC 61010-1 mukaan	2 <sup>EI</sup>
Laserluokka	2
<b>Laserlinjat</b>	
- Lasertyyppi	500–540 nm, < 10 mW
- Lasersäteen väri	vihreä
- C <sub>6</sub>	10
- Divergenssi	50 × 10 mrad (täysi kulma)
<b>Luotipiste</b>	
- Lasertyyppi	630–650 nm, < 1 mW
- Lasersäteen väri	punainen
- C <sub>6</sub>	1
- Divergenssi	0,8 mrad (täysi kulma)
Jalustakiinnitin	1/4"
Paristot	4 × 1,5 V LR6 (AA)
Käyttöaika (ristilinjakäytössä) vähintään	4 h
Paino EPTA-Procedure 01:2014 -ohjeiden mukaan	0,52 kg
Mitat (pituus × leveys × korkeus)	117 × 80 × 126 mm

- A) Epäedulliset ympäristöolosuhteet (esimerkiksi suora auringonpaiste) saattavat lyhentää kantamaa.
- B) **20–25 °C** lämpötilassa
- C) Koskee kahta risteyskohtaa ja niiden vastakkaisia puolia
- D) Ilmoitetut arvot edellyttävät normaaleja tai edullisia ympäristön olosuhteita (esim. ei tärinää, ei sumua, ei savua, ei suoraa auringonpaistetta). Voimakkaista lämpötilan vaihteluista voi seurata tarkkuuden poikkeamia.
- E) Kyseessä on vain johtamaton liika. Työkaluun voi kuitenkin syntyä joskus tilapäistä johtavuutta kasteen takia.

Mittaus työkalun tyyppikilvessä on yksilöllinen sarjanumero **(13)** tunnistusta varten.

## Asennus

### Paristojen asennus/vaihto

Suosittellemme käyttämään mittaustyökalua alkali-mangaani-paristojen kanssa.

Kun haluat avata paristokotelon kannen **(11)** paina lukitusta **(10)** ja poista paristokotelon kansi. Asenna paristot kotelon sisään.

Aseta paristot oikein päin paristokotelon sisäpuolelle merkityn kuvan mukaisesti.

Jos paristot ovat tyhjiä, tilanäyttö **(3)** palaa punaisena ja lasersäteet sammuvat. Sammuta mittalaite ja vaihda paristot.

Vaihda aina kaikki paristot samanaikaisesti. Käytä vain saman valmistajan ja saman kapasiteetin paristoja.

- ▶ **Ota paristot pois mittaustyökalusta, jos et käytä sitä pitkään aikaan.** Paristot saattavat korrodoitua ja purkautua, jos niitä säilytetään pitkän aikaa mittaustyökalun sisällä.

## Käyttö

### Käyttöönotto

- ▶ **Suoja mittaustyökalu kosteudelta ja suoralta auringonpaisteelta.**
- ▶ **Älä altista mittaustyökalua erittäin korkeille/matalille lämpötiloille tai suurille lämpötilavaihteluille.** Älä säilytä työkalua pitkiä aikoja esimerkiksi kuumassa autossa. Anna suurien lämpötilavaihteluiden jälkeen mittaustyökalun lämpötilan ensin tasaantua, ennen kuin otat sen käyttöön. Äärimmäiset lämpötilat tai lämpötilavaihtelut voivat vaikuttaa mittaustyökalun tarkkuuteen.
- ▶ **Älä altista mittaustyökalua voimakkaille iskuille tai putoamiselle.** Mittaustyökalun vauriot voivat huonontaa tarkkuutta. Vertaa laserlinjaa tarkastusta varten ennestään tuntemaasi vaaka- tai pystysuoraan vertailulinjaan, jos työkaluun on kohdistunut voimakas isku tai se on pudonnut lattialle.
- ▶ **Sammuta mittaustyökalu, kun kuljetat sitä.** Sammutuksen yhteydessä kääntöyksikkö lukitaan, jotta se ei vahingoitu voimakkaiden liikkeiden takia.

### Käynnistys ja pysäytys

Mittalaite **käynnistyy**, kun kytket käynnistyskytkimen **(4)** asentoon "ON". Kun käynnistät mittalaitteen, se heijastaa heti laserlinjat etuosan ja yläosan ulostuloaukosta **(6)**.

- ▶ **Älä koskaan suuntaa lasersädettä ihmisiin tai eläimiin, älä myöskään itse katso lasersäteeseen edes kaukaa.**

**Sammuta** mittalaite kytkemällä käynnistyskytkin **(4) OFF**-asentoon. Sammutuksen yhteydessä kääntöyksikkö lukitaan.

► **Älä jätä mittaustyökäluu päälle ilman valvontaa ja sammuta mittaustyökälu käytön lopussa.** Muuten lasersäde saattaa häikäistä sivullisia.

## Käyttötavat

Mittalaitteessa on useita käyttötapoja ja käyttötapaa voi vaihtaa koska tahansa:

- Ristilinjakäyttö (katso kuva **A**): heijastaa vaakasuoran lasertason (360°:n jatkuva laserlinja) ja pystysuoran laserlinjan eteenpäin.
- Ristilinja- ja luotipistekäyttö (katso kuva **B**): heijastaa vaakasuoran lasertason (360°:n jatkuva laserlinja), kaksi pystysuoraa, suorakulmaista laserlinjaa sekä luotipisteen alaspäin.
- Vaakasuuntainen käyttö (katso kuva **C**): heijastaa vaakasuoran lasertason (360°:n jatkuva laserlinja).

Käynnistyksen jälkeen mittalaite on ristilinjakäytössä tasausautomaatiikan kanssa. Kun haluat vaihtaa käyttötapaa, paina laserin käyttötavan painiketta **Mode (1)**.

Kaikkien käyttötapojen yhteydessä on mahdollista käyttää sekä tasausautomaatiikkaa että kaltevuustoimintoa.

## Tasausautomaatiikka

### Työskentely tasausautomaatiikan kanssa (katso kuvat E–G)

Tasausautomaatiikan kanssa työskennellessä tilanäyttö **(3)** ei saa palaa. Kytke tarvittaessa tasausautomaatiikka uudelleen päälle painamalla kaltevuustoiminnon painiketta **(2)**, jotta tilanäyttö sammuu.

Aseta mittalaite vaakasuoran, tukevan alustan päälle tai kiinnitä se jalustaan **(7)**.

Tasausautomaatiikka kompensoi epätasaisuuDET automaattisesti  $\pm 4^\circ$  itsetasausalueen sisällä. Tasaus on saatu päätökseen heti kun laserlinjat eivät enää liiku.

Lasersäteet alkavat vilkkua, jos automaattinen tasaus ei ole mahdollista esimerkiksi mitalaitteen alustan vinouden takia (mikäli poikkeama vaakalinjasta on yli  $4^\circ$ ).

Aseta tässä tapauksessa mittalaite vaakasuoraan asentoon ja odota, että itsetasaus saadaan suoritettua. Heti kun mittalaite on  $\pm 4^\circ$  itsetasausalueen rajoissa, lasersäteet palavat jatkuvasti.

Tasausautomaatiikan kanssa ei voi työskennellä  $\pm 4^\circ$  itsetasausalueen ulkopuolella, koska tällöin lasersäteiden tasaustarkkuus ja lasersäteiden keskinäinen suorakulmaisuus ei ole taattua.

Käytön aikana tapahtuvien tärähtelyjen tai asennon muutosten yhteydessä mittaustyökälu tasataan jälleen automaattisesti. Tarkasta uuden tasauksen jälkeen vaakasuoran tai

pystysuoran laserlinjan asento vertailupisteisiin nähden mittaustyökalun siirtymisestä johtuvien virheiden välttämiseksi.

### **Kaltevuustoiminnon kanssa työskentely (katso kuva H)**

Paina kaltevuustoiminnon painiketta **(2)**, kun haluat työskennellä kaltevuustoiminnon kanssa. Kaltevuustoiminnon yhteydessä tilanäyttö **(3)** palaa vihreänä.

Kaltevuustoimintoa käytettäessä tasausautomaatiikka on kytketty pois päältä. Voit pitää mittalaitetta vapaasti kädessä tai asettaa sen kaltevalle alustalle. Laserlinjoja ei enää tasata, eivätkä ne ole välttämättä enää suorassa kulmassa toisiinsa nähden.

### **Työskentelyohjeita**

► **Käytä merkintään aina vain laserpisteen tai laserlinjan keskipistettä.** Laserpisteen koko ja laserlinjan leveys muuttuvat etäisyyden mukaan.

### **Työskentely jalustan (lisätarvike) kanssa**

Jalusta tarjoaa tukevan mittausalustan, jonka korkeus on säädettävissä. Asenna jalustan 1/4":n kiinnityksellä **(9)** varustettu mittaustyökalu jalustan **(7)** tai tavanomaisen kamera-jalustan kierteeseen. Lukitse mittaustyökalu jalustan lukitusruuvilla.

Suuntaa jalusta karkeasti, ennen kuin käynnistät mittaustyökalun.

### **Lasertarkkailulasit (lisätarvike)**

Lasertarkkailulasit suodattaa pois ympäristön valon. Tällöin silmä näkee laserin valon kirkkaampana.

- **Älä käytä laserlaseja suojalaseina.** Laserlaseilla lasersäteen voi havaita paremmin; ne eivät kuitenkaan suojaa lasersäteilyltä.
- **Älä käytä laserlaseja aurinkolaseina tai tieliikenteessä.** Laserlasit eivät takaa turvallista UV-suojasta ja ne heikentävät värien näkemistä.

### **Työesimerkkejä (katso kuvat E–H)**

Esimerkkejä mittaustyökalun käyttömahdollisuuksista löydät piirrossivuilta.

Aseta mittaustyökalu aina sen pinnan tai reunan lähelle, jonka haluat tarkistaa, ja anna laitteen tasaantua ennen jokaista mittausta.

Mittaa aina etäisyys lasersäteestä pintaan tai reunaan kahdesta mahdollisimman kaukana toisistaan sijaitsevista pisteistä.

## **Hoito ja huolto**

### **Huolto ja puhdistus**

Pidä aina mittaustyökalu puhtaana.



Älä koskaan upota mittaustyökalua veteen tai muihin nesteisiin. Pyyhi lika pois kostealla ja pehmeällä liinalla. Älä käytä puhdistusaineita tai liuottimia. Puhdista varsinkin laserin ulostuloaukon pinnat säännöllisin väliajoin ja poista mahdollinen nöyhtä.

## Asiakaspalvelu ja käyttöneuvonta

Asiakaspalvelu vastaa tuotteesi korjausta ja huoltoa sekä varaosia koskeviin kysymyksiin. Räjäytyskuvat ja varaosatieidot ovat myös verkko-osoitteessa: **www.bosch-pt.com** Bosch-käyttöneuvontatiimi vastaa mielellään tuotteita ja tarvikkeita koskeviin kysymyksiin.

Ilmoita kaikissa kyselyissä ja varaosatilauksissa 10-numeroinen tuotenumero, joka on ilmoitettu tuotteen mallikilvessä.

### Suomi

Robert Bosch Oy  
Bosch-keskushuolto  
Pakkalantie 21 A  
01510 Vantaa  
Voitte tilata varaosat suoraan osoitteesta [www.bosch-pt.fi](http://www.bosch-pt.fi).  
Puh.: 0800 98044  
Faksi: 010 296 1838  
[www.bosch-pt.fi](http://www.bosch-pt.fi)

## Hävitys

Toimita käytöstä poistetut mittaustyökalut, lisätarvikkeet ja pakkaukset ympäristöstävälliseen kierrätykseen.



Älä heitä mittaustyökaluja tai paristoja talousjätteisiin!

### Koskee vain EU-maita:

Eurooppalaisen direktiivin 2012/19/EU mukaan käyttökeltottomat mittaustyökalut ja eurooppalaisen direktiivin 2006/66/EY mukaan vialliset tai loppuun käytetyt akut/paristot täytyy kerätä erikseen ja toimittaa ympäristöstävälliseen kierrätykseen.

## Ελληνικά

### Υποδείξεις ασφαλείας



Για να εργαστείτε με το όργανο μέτρησης χωρίς κίνδυνο και με ασφάλεια, πρέπει να διαβάσετε και να τηρήσετε όλες τις υποδείξεις. Εάν το όργανο μέτρησης δε χρησιμοποιηθεί σύμφωνα με αυτές τις οδηγίες, τα ενσωματωμένα στο όργανο μέτρησης μέτρα προστασίας μπορεί να επηρεαστούν αρνητικά. Μην καταστρέψετε ποτέ τις προειδοποιητικές πινακίδες που βρίσκονται στο όργανο μέτρησης. **ΦΥΛΑΞΤΕ ΚΑΛΑ ΑΥΤΕΣ ΤΙΣ ΥΠΟΔΕΙΞΕΙΣ ΚΑΙ ΔΩΣΤΕ ΤΕΣ ΣΕ ΠΕΡΙΠΤΩΣΗ ΠΟΥ ΧΡΕΙΑΣΤΕΙ ΜΑΖΙ ΜΕ ΤΟ ΟΡΓΑΝΟ ΜΕΤΡΗΣΗΣ.**

- ▶ Προσοχή – όταν χρησιμοποιηθούν άλλες, διαφορετικές από τις αναφερόμενες εδώ διατάξεις χειρισμού ή διατάξεις ρύθμισης ή λάβει χώρα άλλη διαδικασία, μπορεί αυτό να οδηγήσει σε επικίνδυνη έκθεση στην ακτινοβολία.
- ▶ Το όργανο μέτρησης παραδίδεται με μια προειδοποιητική πινακίδα λέιζερ (χαρακτηρισμένη στην παράσταση του οργάνου μέτρησης στη σελίδα γραφικών).
- ▶ Εάν το κείμενο της προειδοποιητικής πινακίδας λέιζερ δεν είναι στη γλώσσα της χώρας σας, τότε πριν τη θέση για πρώτη φορά σε λειτουργία κολλήστε πάνω το συμπαραδιδόμενο αυτοκόλλητο στη γλώσσα της χώρας σας.



Μην κατευθύνετε την ακτίνα λέιζερ πάνω σε πρόσωπα ή ζώα και μην κοιτάξετε οι ίδιοι κατευθείαν στην άμεση ή ανακλώμενη ακτίνα λέιζερ. Έτσι μπορεί να τυφλώσετε άτομα, να προκαλέσετε ατυχήματα ή να βλάψετε τα μάτια σας.

- ▶ Σε περίπτωση που η ακτίνα λέιζερ πέσει στα μάτια σας, πρέπει να κλείσετε τα μάτια συνειδητά και να απομακρύνετε το κεφάλι σας αμέσως από την ακτίνα.
- ▶ Μην προβείτε σε καμία αλλαγή στη διάταξη λέιζερ.
- ▶ Μη χρησιμοποιείτε τα γυαλιά λέιζερ ως προστατευτικά γυαλιά. Τα γυαλιά λέιζερ χρησιμεύουν για την καλύτερη αναγνώριση της ακτίνας λέιζερ, αλλά όμως δεν προστατεύουν από την ακτίνα λέιζερ.
- ▶ Μη χρησιμοποιείτε τα γυαλιά λέιζερ ως γυαλιά ηλίου ή στην οδική κυκλοφορία. Τα γυαλιά λέιζερ δεν προσφέρουν πλήρη προστασία από την υπεριώδη ακτινοβολία και μειώνουν την αντίληψη των χρωμάτων.

- ▶ **Αναθέστε την επισκευή του οργάνου μέτρησης μόνο σε ειδικευμένο τεχνικό προσωπικό και μόνο με γνήσια ανταλλακτικά.** Μ' αυτόν τον τρόπο εξασφαλίζεται η διατήρηση της ασφαλούς λειτουργίας του εργαλείου μέτρησης.
- ▶ **Μην αφήσετε παιδιά χωρίς επίτηρηση να χρησιμοποιήσουν το όργανο μέτρησης λέιζερ.** Θα μπορούσαν ακούσια να τυφλώσουν άτομα.
- ▶ **Μην εργάζεστε με το όργανο μέτρησης σε επικίνδυνο για έκρηξη περιβάλλον, στο οποίο βρίσκονται εύφλεκτα υγρά, αέρια ή εύφλεκτες σκόνες.** Στο εσωτερικό του εργαλείου μέτρησης μπορεί να δημιουργηθεί σπινθηρισμός κι έτσι να αναφλεχθούν η σκόνη ή οι αναθυμιάσεις.



**Μη φέρετε τον μαγνήτη κοντά σε εμφυτεύματα ή άλλες ιατρικές συσκευές, όπως π.χ. βηματοδότης καρδιάς ή αντλία ινσουλίνης.**

Από τον μαγνήτη δημιουργείται ένα πεδίο, το οποίο μπορεί να θέσει σε κίνδυνο τη λειτουργία των εμφυτευμάτων ή των ιατρικών συσκευών.

- ▶ **Κρατήστε το όργανο μέτρησης μακριά από μαγνητικούς φορείς δεδομένων και μαγνητικές ευαίσθητες συσκευές.** Η επίδραση των μαγνητών μπορεί οδηγήσει σε οριστική απώλεια των δεδομένων.

## Περιγραφή προϊόντος και ισχύος

Προσέξτε παρακαλώ τις εικόνες στο μπροστινό μέρος των οδηγιών λειτουργίας.

### Χρήση σύμφωνα με τον προορισμό

Το όργανο μέτρησης προορίζεται για τον προσδιορισμό και τον έλεγχο οριζόντιων και κάθετων γραμμών καθώς και σημείων κατακορύφου.

Το εργαλείο μέτρησης είναι κατάλληλο για χρήση σε εσωτερικούς χώρους.

### Απεικονιζόμενα στοιχεία

Η απαρίθμηση των απεικονιζόμενων στοιχείων βασίζεται στην απεικόνιση του εργαλείου μέτρησης στη σελίδα γραφικών.

- (1) Πλήκτρο για τη λειτουργία λέιζερ **Mode**
- (2) Πλήκτρο Λειτουργία κλίσης
- (3) Ένδειξη κατάσταση
- (4) Διακόπτης On/Off
- (5) Μαγνήτης (στο εσωτερικό)
- (6) Άνοιγμα εξόδου ακτίνας λέιζερ

## 100 | Ελληνικά

- (7) Τρίποδας<sup>A)</sup>
- (8) Γυαλιά λέιζερ<sup>A)</sup>
- (9) Υποδοχή τρίποδα 1/4"
- (10) Ασφάλιση του καλύμματος της θήκης των μπαταριών
- (11) Κάλυμμα της θήκης των μπαταριών
- (12) Προειδοποιητική πινακίδα λέιζερ
- (13) Αριθμός σειράς

A) **Εξαρτήματα που απεικονίζονται ή περιγράφονται δεν περιέχονται στη στάνταρ συσκευασία. Τον πλήρη κατάλογο εξαρτημάτων μπορείτε να τον βρείτε στο πρόγραμμα εξαρτημάτων.**

### Τεχνικά στοιχεία

Λέιζερ διασταυρούμενων ακτίνων	AdvancedLevel 360
Κωδικός αριθμός	<b>3 603 F63 B..</b>
Περιοχή εργασίας (διάμετρος) έως περίπου <sup>A)</sup>	24 m
Γωνία ανοίγματος κάθετων ακτίνων λέιζερ	120°
Ακρίβεια χωροστάθμησης <sup>B)(C)(D)</sup>	
– Ακτίνες λέιζερ	±0,4 mm/m
– Σημείο κατακόρυφου	±1,0 mm/m
Περιοχή αυτοχωροστάθμησης	±4°
Χρόνος χωροστάθμησης	≤ 4 s
Θερμοκρασία λειτουργίας	-5 °C ... +40 °C
Θερμοκρασία φύλαξης/αποθήκευσης	-20 °C ... +70 °C
Μέγιστο ύψος χρήσης πάνω από το ύψος αναφοράς	2000 m
Μέγιστη σχετική υγρασία αέρα	90 %
Βαθμός ρύπανσης κατά IEC 61010-1	2 <sup>E)</sup>
Κατηγορία λέιζερ	2
Ακτίνες λέιζερ	
– Τύπος λέιζερ	500–540 nm, < 10 mW
– Χρώμα της ακτίνας λέιζερ	πράσινη
– C <sub>6</sub>	10

Λείζερ διασταυρούμενων ακτίνων	AdvancedLevel 360
– Απόκλιση	50 × 10 mrad (πλήρης γωνία)
Σημείο κατακορύφου	
– Τύπος λέιζερ	630–650 nm, < 1 mW
– Χρώμα της ακτίνας λέιζερ	κόκκινη
– C <sub>6</sub>	1
– Απόκλιση	0,8 mrad (πλήρης γωνία)
Υποδοχή τρίποδα	1/4"
Μπαταρίες	4 × 1,5 V LR6 (AA)
Ελάχιστη διάρκεια λειτουργίας (στη λειτουργία διασταυρούμενων ακτίνων)	4 h
Βάρος κατά EPTA-Procedure 01:2014	0,52 kg
Διαστάσεις (μήκος × πλάτος × ύψος)	117 × 80 × 126 mm

- A) Η περιοχή εργασίας μπορεί να μειωθεί από δυσμενείς συνθήκες περιβάλλοντος (π.χ. άμεση ηλιακή ακτινοβολία).
- B) στους **20–25 °C**
- C) Ισχύει στα δύο σημεία διασταύρωσης και στις εκάστοτε απέναντι ευρισκόμενες πλευρές
- D) Οι αναφερόμενες τιμές προϋποθέτουν κανονικές έως ευνοϊκές συνθήκες περιβάλλοντος (π.χ. κανένας κραδασμός, καμία νέφωση, κανένας καπνός, καμία άμεση ηλιακή ακτινοβολία. Μετά από ισχυρές διακυμάνσεις της θερμοκρασίας μπορεί να προκύψουν αποκλίσεις στην ακρίβεια.
- E) Εμφανίζεται μόνο μη αγωγή ρύπανση, αλλά περιστασιακά αναμένεται προσωρινή αγωγιμότητα που προκαλείται από την εμφάνιση δρόσου.

Για τη μονοσήμαντη αναγνώριση του οργάνου μέτρησης χρησιμεύει ο αριθμός σειράς **(13)** πάνω στην πινακίδα τύπου.

## Συναρμολόγηση

### Τοποθέτηση/αλλαγή μπαταριών

Για τη λειτουργία του οργάνου μέτρησης συνίσταται η χρήση αλκαλικών μπαταριών μαγγανίου.

Για το άνοιγμα του καλύμματος της θήκης των μπαταριών **(11)** πιέστε την ασφάλιση **(10)** και αφαιρέστε το κάλυμμα της θήκης των μπαταριών. Τοποθετήστε μέσα τις μπαταρίες.

Προσέξτε εδώ τη σωστή πολικότητα σύμφωνα με την παράσταση στην εσωτερική πλευρά της θήκης των μπαταριών.

Όταν οι μπαταρίες αδειασούν, τότε αναβοσβήνει η ένδειξη κατάστασης **(3)** κόκκινη και οι ακτίνες λέιζερ απενεργοποιούνται. Απενεργοποιήστε το όργανο μέτρησης και αλλάξτε τις μπαταρίες.

Αντικαθιστάτε πάντοτε ταυτόχρονα όλες τις μπαταρίες. Χρησιμοποιείτε μόνο μπαταρίες ενός κατασκευαστή και με την ίδια χωρητικότητα.

- ▶ **Αφαιρέστε τις μπαταρίες από το όργανο μέτρησης, όταν δεν το χρησιμοποιήσετε για μεγαλύτερο χρονικό διάστημα.** Οι μπαταρίες σε περίπτωση αποθήκευσης για μεγαλύτερο χρονικό διάστημα στο όργανο μέτρησης μπορεί να οξειδωθούν και να αυτοεκφορτιστούν.

## Λειτουργία

### Θέση σε λειτουργία

- ▶ Προστατεύετε το εργαλείο μέτρησης από υγρασία κι από άμεση ηλιακή ακτινοβολία.
- ▶ Μην εκθέτετε το όργανο μέτρησης σε υπερβολικές θερμοκρασίες ή σε μεγάλες διακυμάνσεις της θερμοκρασίας. Μην το αφήνετε π.χ. για μεγάλο χρονικό διάστημα μέσα στο αυτοκίνητο. Αφήστε το όργανο μέτρησης σε περίπτωση μεγάλων διακυμάνσεων της θερμοκρασίας, πρώτα να εγκλιματιστεί, προτού το θέσετε σε λειτουργία. Η ακρίβεια του εργαλείου μέτρησης μπορεί να αλλοιωθεί υπό ακραίες θερμοκρασίες ή/και ισχυρές διακυμάνσεις της θερμοκρασίας.
- ▶ Αποφεύγετε τα δυνατά χτυπήματα ή τις πτώσεις του οργάνου μέτρησης. Από μια ζημιά του οργάνου μέτρησης μπορεί να επηρεαστεί αρνητικά η ακρίβεια. Μετά από ένα δυνατό χτύπημα ή πτώση συγκρίνετε την ακτίνα λέιζερ για έλεγχο με μια γνωστή οριζόντια ή κάθετη γραμμή αναφοράς.
- ▶ Απενεργοποιείτε το όργανο μέτρησης, όταν το μεταφέρετε. Κατά την απενεργοποίηση κλειδώνεται η μονάδα παλινδρόμησης, η οποία διαφορετικά θα μπορούσε να υποστεί βλάβη από τις ισχυρές κινήσεις.

### Ενεργοποίηση/απενεργοποίηση

Για την **ενεργοποίηση** του οργάνου μέτρησης σπρώξτε τον διακόπτη On/Off **(4)** στη θέση «ON». Το όργανο μέτρησης εκπέμπει, αμέσως μετά την ενεργοποίηση, ακτίνες λέιζερ από το προσπιντό και το επάνω άνοιγμα εξόδου **(6)**.

- ▶ Μην κατευθύνετε την ακτίνα λέιζερ επάνω σε ανθρώπους ή ζώα και μην κοιτάζετε ο ίδιος/η ίδια στην ακτίνα λέιζερ, ακόμη κι από μεγάλη απόσταση.

Για την **απενεργοποίηση** του οργάνου μέτρησης σπρώξτε το διακόπτη On/Off **(4)** στη θέση «OFF». Κατά την απενεργοποίηση η μονάδα παλινδρόμησης ασφαλιζεται.

- **Μην αφήσετε το ενεργοποιημένο όργανο μέτρησης χωρίς επίτηρηση και απενεργοποιήστε το όργανο μέτρησης μετά τη χρήση.** Μπορεί να τυφλωθούν άλλα άτομα από την ακτίνα λέιζερ.

## Τρόποι λειτουργίας

Το όργανο μέτρησης διαθέτει μια σειρά από λειτουργίες ανάμεσα στις οποίες μπορείτε κατ' επιλογή να μεταβαίνετε:

- Λειτουργία διασταυρούμενων ακτίνων (βλέπε εικόνα **A**): Δημιουργεί ένα οριζόντιο επίπεδο ακτίνας λέιζερ (περιστρεφόμενη κατά 360° ακτίνα λέιζερ) και μια κάθετη ακτίνα λέιζερ.
- Λειτουργία διασταυρούμενων ακτίνων και λειτουργία σημείων κατακορύφου (βλέπε εικόνα **B**): Δημιουργεί ένα οριζόντιο επίπεδο ακτίνας λέιζερ (περιστρεφόμενη κατά 360° ακτίνα λέιζερ), δύο κάθετες, ορθογώνιες ακτίνες λέιζερ καθώς και ένα σημείο κατακορύφου προς τα κάτω.
- Οριζόντια λειτουργία (βλέπε εικόνα **C**): Δημιουργεί ένα οριζόντιο επίπεδο ακτίνας λέιζερ (περιστρεφόμενη κατά 360° ακτίνα λέιζερ).

Μετά την ενεργοποίηση το όργανο μέτρησης βρίσκεται στη λειτουργία διασταυρούμενων ακτίνων με αυτόματη χωροστάθμηση. Για να αλλάξετε τον τρόπο λειτουργίας, πατήστε το πλήκτρο για τη λειτουργία λέιζερ **Mode (1)**.

Όλοι οι τρόποι λειτουργίας μπορούν να επιλεγούν τόσο με αυτόματη χωροστάθμηση όσο και με λειτουργία κλίσης.

## Αυτόματη χωροστάθμηση

### Εργασία με αυτόματη χωροστάθμηση (βλέπε εικόνες E–G)

Κατά την εργασία με αυτόματη χωροστάθμηση δεν επιτρέπεται να ανάβει η ένδειξη κατάστασης **(3)**. Ενεργοποιήστε ενδεχομένως, πατώντας το πλήκτρο Λειτουργίας κλίσης **(2)**, ξανά την αυτόματη χωροστάθμηση, έτσι ώστε να σβήσει η ένδειξη κατάστασης. Τοποθετήστε το όργανο μέτρησης πάνω σε μια οριζόντια, σταθερή επιφάνεια ή στερεώστε το πάνω σ' έναν τρίποδα **(7)**.

Η αυτόματη χωροστάθμηση αντισταθμίζει αυτόματα ανωμαλίες εντός της περιοχής αυτοχωροστάθμησης από  $\pm 4^\circ$ . Η χωροστάθμηση ολοκληρώνεται, μόλις οι ακτίνες λέιζερ δεν κινούνται πλέον.

Όταν η αυτόματη χωροστάθμηση δεν είναι δυνατή, π.χ. επειδή η επιφάνεια στήριξης του οργάνου μέτρησης αποκλίνει πάνω από  $4^\circ$  από το οριζόντιο επίπεδο, αρχίζουν οι ακτίνες λέιζερ να αναβοσβήνουν.

Σε αυτή την περίπτωση τοποθετήστε το όργανο μέτρησης οριζόντια και περιμένετε την αυτοχωροστάθμιση. Μόλις το όργανο μέτρησης βρεθεί μέσα στην περιοχή αυτοχωροστάθμισης των  $\pm 4^\circ$  ανάβουν οι ακτίνες λέιζερ συνεχώς.

Εκτός της περιοχής αυτοχωροστάθμισης των  $\pm 4^\circ$  η εργασία με αυτόματη χωροστάθμιση δεν είναι δυνατή, επειδή διαφορετικά δεν εξασφαλίζεται ούτε η ακρίβεια χωροστάθμισης των ακτίνων λέιζερ ούτε η κάθετη γωνία ανάμεσα των ακτίνων λέιζερ.

Σε περίπτωση κραδασμών ή αλλαγής της θέσης κατά τη διάρκεια της λειτουργίας το όργανο μέτρησης χωροσταθμίζεται ξανά αυτόματα. Μετά από μια εκ νέου χωροστάθμιση ελέγξτε τη θέση της οριζόντιας ή κάθετης ακτίνας λέιζερ σε σχέση με τα σημεία αναφοράς, για την αποφυγή σφαλμάτων λόγω μιας μετατόπισης του οργάνου μέτρησης.

### Εργασία με λειτουργία κλίσης (βλέπε εικόνα Η)

Για την εργασία με λειτουργία κλίσης πατήστε το πλήκτρο Λειτουργία κλίσης **(2)**. Στη λειτουργία κλίσης ανάβει η ένδειξη κατάστασης **(3)** πράσινη.

Στην εργασία με λειτουργία κλίσης η αυτόματη χωροστάθμιση είναι απενεργοποιημένη. Μπορείτε να κρατήσετε το όργανο μέτρησης ελεύθερα στο χέρι ή να το εναποθέσετε πάνω σε μια κεκλιμένη επιφάνεια. Οι ακτίνες λέιζερ δεν χωροσταθμίζονται πλέον και δεν είναι υποχρεωτικά κάθετες μεταξύ τους.

### Υποδείξεις εργασίας

- ▶ **Χρησιμοποιείτε πάντοτε μόνο το κέντρο της κουκίδας λέιζερ ή της ακτίνας λέιζερ για μαρκάρισμα.** Το μέγεθος του σημείου λέιζερ ή το πλάτος της γραμμής λέιζερ μεταβάλλονται ανάλογα με την απόσταση.

### Εργασία με τον τρίποδα (εξάρτημα)

Ο τρίποδας αποτελεί μια σταθερή στο ύψος ρυθμιζόμενη βάση μέτρησης. Τοποθετήστε το όργανο μέτρησης με την υποδοχή τρίποδα 1/4" **(9)** στο σπείρωμα του τρίποδα **(7)** ή ενός τρίποδα για φωτογραφική μηχανή του εμπορίου. Βιδώστε το όργανο μέτρησης με τη βίδα σταθεροποίησης του τρίποδα σταθερά.

Ρυθμίστε κατά προσέγγιση τον τρίποδα προτού ενεργοποιήσετε το όργανο μέτρησης.

### Γυαλιά λέιζερ (αξεσουάρ)

Τα γυαλιά παρατήρησης λέιζερ φιλτράρουν το φως του περιβάλλοντος. Έτσι διακρίνεται καλύτερα το φως του λέιζερ.

- ▶ **Μη χρησιμοποιείτε τα γυαλιά λέιζερ ως προστατευτικά γυαλιά.** Τα γυαλιά λέιζερ χρησιμεύουν για την καλύτερη αναγνώριση της ακτίνας λέιζερ, αλλά όμως δεν προστατεύουν από την ακτίνα λέιζερ.



- **Μη χρησιμοποιείτε τα γυαλιά λέιζερ ως γυαλιά ηλίου ή στην οδική κυκλοφορία.** Τα γυαλιά λέιζερ δεν προσφέρουν πλήρη προστασία από την υπεριώδη ακτινοβολία και μειώνουν την αντίληψη των χρωμάτων.

### **Παραδείγματα εργασίας (βλέπε εικόνες E-H)**

Παραδείγματα δυνατοτήτων χρήσης του οργάνου μέτρησης θα βρείτε στις σελίδες με τα γραφικά.

Τοποθετείτε το όργανο μέτρησης πάντοτε κοντά στην επιφάνεια ή ακμή, που πρέπει να ελεγχθεί, και αφήστε το να χωροσταθμηθεί πριν την έναρξη κάθε μέτρησης.

Μετρήστε τις αποστάσεις ανάμεσα στην ακτίνα λέιζερ ή, ανάλογα, ανάμεσα στην ακτίνα λέιζερ και σε δυο σημεία, όσο το δυνατό πιο μακριά το ένα από το άλλο.

## **Συντήρηση και σέρβις**

### **Συντήρηση και καθαρισμός**

Να διατηρείτε το εργαλείο μέτρησης πάντα καθαρό.

Μη βυθίσετε το εργαλείο μέτρησης σε νερό ή σε άλλα υγρά.

Καθαρίζετε τυχόν ρύπανση μ' ένα υγρό, μαλακό πανί. Μη χρησιμοποιήσετε κανένα υγρό καθαρισμού ή διαλύτη.

Να καθαρίζετε τακτικά ιδιαίτερα τις επιφάνειες κοντά στην έξοδο της ακτίνας λέιζερ και να προσέχετε να μη δημιουργούνται χνούδια.

### **Εξυπηρέτηση πελατών και συμβουλές εφαρμογής**

Η υπηρεσία εξυπηρέτησης πελατών απαντά στις ερωτήσεις σας σχετικά με την επισκευή και τη συντήρηση του προϊόντος σας καθώς και για τα αντίστοιχα ανταλλακτικά. Σχέδια συναρμολόγησης και πληροφορίες για τα ανταλλακτικά θα βρείτε επίσης κάτω από:

**[www.bosch-pt.com](http://www.bosch-pt.com)**

Η ομάδα παροχής συμβουλών της Bosch απαντά ευχαριστώντας τις ερωτήσεις σας για τα προϊόντα μας και τα εξαρτήματά τους.

Δώστε σε όλες τις ερωτήσεις και παραγγελίες ανταλλακτικών οπωσδήποτε το 10ψήφιο κωδικό αριθμό σύμφωνα με την πινακίδα τύπου του προϊόντος.

### **Ελλάδα**

Robert Bosch A.E.

Ερχείας 37

19400 Κορωπί – Αθήνα

Τηλ.: 210 5701258

Φαξ: 210 5701283

Email: [pt@gr.bosch.com](mailto:pt@gr.bosch.com)

www.bosch.com  
www.bosch-pt.gr

## Απόσυρση

Τα όργανα μέτρησης, τα εξαρτήματα και οι συσκευασίες πρέπει να ανακυκλώνονται με τρόπο φιλικό προς το περιβάλλον.



Μη ρίχνετε τα όργανα μέτρησης και τις μπαταρίες στα οικιακά απορρίμματα!

## Μόνο για χώρες της ΕΕ:

Σύμφωνα με την Ευρωπαϊκή οδηγία 2012/19/ΕΕ τα άχρηστα όργανα μέτρησης και σύμφωνα με την Ευρωπαϊκή οδηγία 2006/66/ΕΚ οι χαλασμένες ή χρησιμοποιημένες μπαταρίες δεν είναι πλέον υποχρεωτικό να συλλέγονται ξεχωριστά για να ανακυκλωθούν με τρόπο φιλικό προς το περιβάλλον.

## Türkçe

### Güvenlik talimatı



Ölçme cihazı ile tehlikesiz ve güvenli biçimde çalışabilmek için bütün güvenlik talimatı ve uyarılar okunmalıdır. Ölçme cihazı bu güvenlik talimatına uygun olarak kullanılmazsa, ölçme cihazına entegre koruyucu donanımların işlevi kısıtlanabilir. Ölçme cihazı üzerindeki uyarı etiketlerini hiçbir zaman görünmez duruma getirmeyin. **BU TALİMATLARI İYİ VE GÜVENLİ BİR YERDE SAKLAYIN VE ÖLÇME CİHAZINI BAŞKASINA VERDİĞİNİZDE BUNLARI DA BİRLİKTE VERİN.**

- ▶ **Dikkat – Burada anılan kullanım ve ayar donanımlarından farklı donanımlar veya farklı yöntemler kullanıldığı takdirde, tehlikeli ışın yayılımına neden olunabilir.**
- ▶ **Bu ölçme cihazı bir lazer uyarı etiketi ile teslim edilir (ölçme cihazının resminin bulunduğu grafik sayfasında gösterilmektedir).**
- ▶ **Lazer uyarı etiketindeki metin kendi dilinizde değilse, ilk kullanımdan önce cihaz ekinde teslim edilen kendi dilinizdeki lazer uyarı etiketini mevcut lazer uyarı etiketi üzerine yapıştırın.**



**Lazer ışını başkalarına veya hayvanlara doğrultmayın ve doğrudan gelen veya yansıyan lazer ışınına bakmayın.** Aksi takdirde başkalarının gözünü kamaştırabilir, kazalara neden olabilir veya gözlerde hasara neden olabilirsiniz.

- ▶ **Lazer ışını gözünüze gelecek olursa gözlerinizi bilinçli olarak kapatın ve hemen başınızı başka tarafa çevirin.**
- ▶ **Lazer donanımında hiçbir değişiklik yapmayın.**
- ▶ **Lazer gözlüğünü koruyucu gözlük olarak kullanmayın.** Lazer gözlüğü lazer ışınının daha iyi görülmesini sağlar, ancak lazer ışınına karşı koruma sağlamaz.
- ▶ **Lazer gözlüğünü güneş gözlüğü olarak veya trafikte kullanmayın.** Lazer gözlü kızılötesi ışınlarla karşı tam bir koruma sağlamaz ve renk algılama performansını düşürür.
- ▶ **Ölçme cihazının sadece kalifiye uzman personel tarafından ve orijinal yedek parçalarla onarılmasını sağlayın.** Bu sayede ölçme cihazının güvenliğini sağlarsınız.
- ▶ **Çocukların kontrolünüz dışında lazerli ölçme cihazını kullanmasına izin vermeyin.** Çocuklar istemeden de olsa başkalarının gözlerini kamaştırabilir.
- ▶ **Ölçme cihazı ile içinde yanıcı sıvılar, gazlar veya tozlar bulunan patlama riski bulunan ortamlarda çalışmayın.** Ölçme cihazı içinde tozu veya buharları tutuşturabilecek kıvılcımlar oluşabilir.



**Mıknatısı, implantlara ve kalp pili veya insülin pompası gibi özel tıbbi cihazlara yaklaştırmayın.** Mıknatıs, implantların ve tıbbi cihazların fonksiyonlarını olumsuz yönde etkileyebilecek bir alan oluşturur.

- ▶ **Ölçüm aletini manyetik veri taşıyıcılarından ve manyetik açıdan uyarılı cihazlardan uzak tutun.** Mıknatısların etkisi ile geri dönüşü mümkün olmayan veri kayıpları ortaya çıkabilir.

## Ürün ve performans açıklaması

Lütfen kullanma kılavuzunun ön kısmındaki resimlere dikkat edin.

### Usulüne uygun kullanım

Bu ölçüm aleti, yatay ve dikey çizgiler ile şekül noktalarının belirlenmesi ve kontrol edilmesi için tasarlanmıştır.

Bu ölçüm aleti, iç mekanlardaki kullanımlara uygundur.

## Şekli gösterilen elemanlar

Şekli gösterilen elemanların numaraları ile grafik sayfasındaki ölçme cihazı resmindeki numaralar aynıdır.

- (1) Lazer işletim türü tuşu **Mode**
- (2) Eğim fonksiyonu tuşu
- (3) Durum göstergesi
- (4) Açma/kapama şalteri
- (5) Mknatis (içte)
- (6) Lazer ışını çıkış deliği
- (7) Tripod<sup>A)</sup>
- (8) Lazer gözlüğü<sup>A)</sup>
- (9) Tripod girişi 1/4"
- (10) Pil haznesi kapağı kilidi
- (11) Pil haznesi kapağı
- (12) Lazer uyarı etiketi
- (13) Seri numarası

A) **Şekli gösterilen veya tanımlanan aksesuar standart teslimat kapsamında değildir. Aksesuarın tümünü aksesuar programımızda bulabilirsiniz.**

## Teknik veriler

Çapraz çizgi lazeri	AdvancedLevel 360
Malzeme numarası	<b>3 603 F63 B..</b>
Çalışma alanı (çap) azami yakl. <sup>A)</sup>	24 m
Dikey lazer çizgileri açıklık açısı	120°
Nivelman hassaslığı <sup>B)C)D)</sup>	
- Lazer çizgileri	±0,4 mm/m
- Şakül noktası	±1,0 mm/m
Otomatik nivelman aralığı	±4°
Nivelman süresi	≤ 4 s
İşletme sıcaklığı	-5 °C ... +40 °C
Saklama sıcaklığı	-20 °C...+70 °C

Çapraz çizgi lazeri	AdvancedLevel 360
Referans yükseklik üzerinde maks. uygulama yüksekliği	2000 m
Bağıl hava nemi maks.	% 90
IEC 61010-1 uyarınca kirlenme derecesi	2 <sup>E</sup> )
Lazer sınıfı	2
Lazer çizgileri	
– Lazer tipi	500–540 nm, < 10 mW
– Lazer ışını rengi	yeşil
– C <sub>6</sub>	10
– Iraksama	50 × 10 mrad (tam açı)
Şakül noktası	
– Lazer tipi	630–650 nm, < 1 mW
– Lazer ışını rengi	kırmızı
– C <sub>6</sub>	1
– Iraksama	0,8 mrad (tam açı)
Tripod girişi	1/4"
Piller	4 × 1,5 V LR6 (AA)
Asgari işletim süresi (çapraz çizgili işletimde)	4 sa
Ağırlık EPTA-Procedure 01:2014 uyarınca	0,52 kg
Ölçüleri (uzunluk × genişlik × yükseklik)	117 × 80 × 126 mm

- A) Çalışma alanı elverişsiz ortam koşulları nedeniyle (örneğin doğrudan gelen güneş ışığı) azalabilir.  
 B) **20–25 °C**'de  
 C) iki keşişim noktasında ve ilgili karşılıklı taraflarda geçerlidir  
 D) Belirtilen değerler normal ila en uygun ortam koşullarını şart koşar (örneğin titreşim, sis, duman, direkt güneş ışını bulunmayacaktır). Aşırı sıcaklık değişikliklerinde hassaslık sapmaları meydana gelebilir.  
 E) Zaman zaman yoğunlaşma nedeniyle iletkenlik görülebilmesine rağmen, sadece iletken olmayan bir kirlenme ortaya çıkar.

Tip etiketi üzerindeki seri numarası **(13)** ölçme cihazınızın kimliğinin belirlenmesine yarar.

## Montaj

### Pillerin takılması/değiřtirilmesi

Bu ölçme cihazının alkali mangan bataryalarla çalıştırılması tavsiye olunur.

Batarya gözü kapağını **(11)** açmak için kilide **(10)** basın ve batarya gözü kapağını çıkarın. Pilleri yerlerine yerleştirin.

Batarya gözünün iç tarafındaki şekle bakarak doğru kutuplama yapın.

Aküler boşsa durum göstergesi **(3)** kırmızı yanar ve lazer ışınları kapatılır. Ölçme aletini kapatın ve aküleri deęiřtirin.

Bütün bataryaları daima eşzamanlı olarak deęiřtirin. Daima aynı üreticinin aynı kapasitedeki bataryalarını kullanın.

- ▶ **Uzun süre kullanmayacaksanız pilleri ölçüm aletinden çıkarın.** Piller uzun süre ölçüm aleti içinde kullanım dışı kaldıklarında korozyona uğrayabilir ve kendiliğinden boşalabilir.

## İřletim

### Çalıştırma

- ▶ **Ölçme cihazını nemden ve doğrudan gelen güneş ışınından koruyun.**
- ▶ **Ölçme cihazını aşırı sıcaklıklara veya sıcaklık dalgalanmalarına maruz bırakmayın.** Örneęin cihazı uzun süre otomobil içinde bırakmayın. Büyük sıcaklık dalgalanmalarından sonra ölçme cihazını tekrar çalıştırmadan önce ortam sıcaklığına uyum göstermesini bekleyin. Aşırı sıcaklıklarda veya sıcaklık dalgalanmalarında ölçme cihazının hassaslığı olumsuz yönde etkilenebilir.
- ▶ **Ölçüm aletini şiddetli çarpma ve düşmelere karşı koruyun.** Hasar görecektir olursa ölçüm aletinin hassasiyeti olumsuz yönde etkilenebilir. Şiddetli bir darbe veya düşüşten sonra, lazer çizgisini, kontrol için bilinen bir yatay veya dikey referans hattıyla karşılaştırın.
- ▶ **Taşırken ölçme cihazını kapatın.** Kapama işleminde pandül ünitesi kilitlenir, aksi takdirde cihaz şiddetli hareketlerde hasar görebilir.

### Açma/kapama

Ölçme aletini **açmak** için açma/kapama şalterini **(4)** "ON" pozisyonuna itin. Ölçme aleti açıldıktan hemen sonra ön ve üst çukuş deliğinden **(6)** lazer çizgileri gönderir.

- ▶ **Lazer ışını başkalarına veya hayvanlara doğrultmayın ve uzak mesafeden de olsa lazer ışınına bakmayın.**

Ölçme cihazını **kapatmak** için açma/kapama şalterini **(4) OFF** pozisyonuna itin. Cihaz kapanınca pandül birimi kilitlenir.

► **Açık bulunan ölçme cihazını kontrolünüz dışında bırakmayan ve kullandıktan sonra ölçme cihazını kapatın.** Başkalarının gözü lazer ışını ile kamaşabilir.

Enerjiden tasarruf etmek için ölçüm aletini sadece kullandığınız zamanlar açın.

## İşletim türleri

Bu ölçme aletinin birçok işletim türü vardır ve bunlar arasında istediğiniz zaman değişiklik yapabilirsiniz:

- Çapraz çizgili işletim (bkz. Resim **A**): Öne doğru yatay bir lazer düzlemi (360° lazer çizgisi) ve dikey bir lazer çizgisi oluşturur,
- Çapraz çizgili ve şakül noktali işletim (bkz. Resim **B**): Aşağıya doğru yatay bir lazer düzlemi (360° lazer çizgisi), iki dikey, ortogonal lazer çizgileri ve bir şakül noktası oluşturur,
- Yatay işletim (bkz. Resim **C**): Yatay bir lazer düzlemi (360° lazer çizgisi) oluşturur.

Açıldıktan sonra ölçme aleti nivelman otomatikli çapraz çizgili işletimde bulunur. İşletim türünü değiştirmek için lazer işletim türü tuşuna **Mode (1)** basın.

Bütün işletim türleri hem nivelman otomatığı ile hem de eğim fonksiyonu ile mümkündür.

## Nivelman otomatığı

### Nivelman otomatığı ile çalışma (bkz. Resimler E–G)

Nivelman otomatığı ile çalışma sırasında durum göstergesi **(3)** yanmamalıdır. Gerekirse durum göstergesinin sönmesi için eğim fonksiyonu tuşuna **(2)** basarak nivelman otomatığını yeniden çalıştırın.

Ölçme cihazını yatay, sert bir zemine yerleştirin veya tripod **(7)** üzerine sabitleyin.

Nivelman otomatığı (otomatik nivelman fonksiyonu)  $\pm 4^\circ$ lik otomatik nivelman alanındaki sapmaları dengeler. Lazer çizgileri hareketsiz duruma geldiğinde nivelman tamamlanmış demektir.

Otomatik nivelman mümkün değilse (örn. ölçme aletinin bulunduğu yüzey yatay konumdan  $4^\circ$  den fazla sapma gösteriyorsa) lazer ışınları yanıp sönmeye başlar.

Bu gibi durumlarda ölçme aletini yatay olarak yerleştirin ve otomatik nivelmanın tamamlanmasını bekleyin. Ölçme aleti  $\pm 4^\circ$  değerindeki otomatik nivelman aralığı içindeyse lazer ışınları sürekli yanar.

Lazer ışınlarına yönelik nivelman hassasiyetinin ve lazer ışınları arasındaki sağ açının sağlanamaması nedeniyle  $\pm 4^\circ$  değerindeki otomatik nivelman aralığının dışında, nivelman otomatığıyla çalışmak mümkün değildir.

İşletme esnasındaki sarsıntılarda veya konum değişikliklerinde ölçüm aleti tekrar otomatik olarak nivelman yapar. Yeniden yapılan nivelmandan sonra, ölçüm aletinin kaymasından kaynaklanan hatalardan kaçınmak için, referans noktalarını temel alarak yatay veya dikey lazer çizgisinin pozisyonunu kontrol edin.

### **Eğim fonksiyonu ile çalışma (bkz. Resim H)**

Eğim fonksiyonu ile çalışmak için eğim fonksiyonu tuşuna **(2)** basın. Eğim fonksiyonunda durum göstergesi **(3)** yeşil yanar.

Eğim fonksiyonu ile çalışırken nivelman otomatığı kapalıdır. Ölçme aletini serbestçe elinizde tutabilirsiniz veya eğimli bir zemine yerleştirebilirsiniz. Bu durumda lazer ışınlarının nivelman ayarı yapılmaz ve zorunlu olarak birbirine dik seyretmez.

### **Çalışırken dikkat edilecek hususlar**

- ▶ **İşaretlemek için her zaman lazer noktasının veya lazer çizgisinin ortasını kullanın.** Lazer noktasının büyüklüğü veya lazer çizgisinin genişliği, ilgili mesafe ile değişiklik gösterir.

### **Tripod ile çalışma (aksesuar)**

Tripod stabil ve yüksekliği ayarlanabilir bir ölçme zemini sağlar. Ölçüm aletinin 1/4" tripod girişini **(9)** tripodun **(7)** dişli yuvasına veya piyasada bulunan bir fotoğraf tripodunun yuvasına takın. Ölçüm aletini tripodun sabitleme vidası ile sıkıca vidalayın. Ölçme cihazını açmadan önce tripodu kabaca doğrultun.

### **Lazer gözlüğü (aksesuar)**

Lazer gözlüğü ortam ışığını filtre eder. Bu nedenle lazer ışığı göze daha parlak gelir.

- ▶ **Lazer gözlüğünü koruyucu gözlük olarak kullanmayın.** Lazer gözlüğü lazer ışınının daha iyi görülmesini sağlar, ancak lazer ışınına karşı koruma sağlamaz.
- ▶ **Lazer gözlüğünü güneş gözlüğü olarak veya trafikte kullanmayın.** Lazer gözlü kızılotesi ışınlarla karşı tam bir koruma sağlamaz ve renk algılama performansını düşürür.

### **İş örnekleri (Bakınız: resimler E–H)**

Ölçme cihazının uygulama örnekleri için grafik sayfalarına bakın.

Ölçme cihazını daima kontrol edilecek yüzeyin veya kenarın yakınına yerleştirin ve her ölçme işleminden önce cihazın nivelman yapmasını bekleyin.

Lazer ışını ile yüzey veya kenar arasındaki mesafeleri her zaman mümkün olduğunca uzak iki noktada ölçün.



## Bakım ve servis

### Bakım ve temizlik

Ölçme cihazını her zaman temiz tutun.

Ölçme cihazını suya veya başka sıvılar içine daldırmayın.

Kirleri nemli, yumuşak bir bezle silin. Deterjan veya çözücü madde kullanmayın.

Özellikle çıkış deliği yakınındaki yüzeyi düzenli aralıklarla temizleyin ve bunu yaparken tüylenme olmamasına dikkat edin.

### Müşteri servisi ve uygulama danışmanlığı

Müşteri servisleri ürününüzün onarım ve bakımı ile yedek parçalarına ait sorularınızı yanıtladır. Tehlike işaretlerini ve yedek parçalara ait bilgileri şu sayfada da bulabilirsiniz: [www.bosch-pt.com](http://www.bosch-pt.com)

Bosch uygulama danışma ekibi ürünlerimiz ve aksesuarları hakkındaki sorularınızda sizlere memnuniyetle yardımcı olur.

Bütün başvuru ve yedek parça siparişlerinizde ürünün tip etiketi üzerindeki 10 haneli malzeme numarasını mutlaka belirtin.

### Türkçe

Bosch Sanayi ve Ticaret A.Ş.

Elektrikli El Aletleri

Aydınlar Mah. İnönü Cad. No: 20

Küçükyalı Ofis Park A Blok

34854 Maltepe-İstanbul

Tel.: 444 80 10

Fax: +90 216 432 00 82

E-mail: [iletisim@bosch.com.tr](mailto:iletisim@bosch.com.tr)

[www.bosch.com.tr](http://www.bosch.com.tr)

Bulsan Elektrik

İstanbul Cad. Devrez Sok. İstanbul Çarşısı

No: 48/29 İskitler

Ankara

Tel.: +90 312 3415142

Tel.: +90 312 3410302

Fax: +90 312 3410203

E-mail: [bulsanbobinaj@gmail.com](mailto:bulsanbobinaj@gmail.com)

## 114 | Türkçe

Faz Makine Bobinaj  
Cumhuriyet Mah. Sanayi Sitesi Motor  
İşleri Bölümü 663 Sk. No:18  
Antalya

Tel.: +90 242 3465876

Tel.: +90 242 3462885

Fax: +90 242 3341980

E-mail: info@fazmakina.com.tr

Körfez Elektrik

Karaağaç Mah. Sümerbank Cad. No:18/2

Erzincan

Tel.: +90 446 2230959

Fax: +90 446 2240132

E-mail: bilgi@korfezelektrik.com.tr

Değer İş Bobinaj

İsmetpaşa Mah. İlk Belediye Başkan Cad. 5/C

Şahinbey/Gaziantep

Tel.: +90 342 2316432

Fax: +90 342 2305871

E-mail: degerisbobinaj@hotmail.com

Tek Çözüm Bobinaj

Küsget San.Sit.A Blok 11Nolu Cd.No:49/A

Şehitkamil/Gaziantep

Tel.: +90 342 2351507

Fax: +90 342 2351508

E-mail: cozumbobinaj2@hotmail.com

Günşah Otomotiv

Beylikdüzü Sanayi Sit. No: 210 Beylikdüzü

İstanbul

Tel.: +90 212 8720066

Fax: +90 212 8724111

E-mail: gunsahelektrik@ttmail.com

Aygem

10021 Sok. No: 11 AOSB Çiğli

İzmir

Tel.: +90232 3768074

Fax: +90 232 3768075

E-mail: boschservis@aygem.com.tr

Sezmen Bobinaj  
Ege İş Merkezi 1201/4 Sok. No: 4/B Yenişehir  
İzmir

Tel.: +90 232 4571465

Tel.: +90 232 4584480

Fax: +90 232 4573719

E-mail: info@sezmenbobinaj.com.tr

Ankaralı Elektrik

Eski Sanayi Bölgesi 3. Cad. No: 43 Kocasinan  
Kayseri

Tel.: +90 352 3364216

Tel.: +90 352 3206241

Fax: +90 352 3206242

E-mail: gunay@ankarali.com.tr

Asal Bobinaj

Eski Sanayi Sitesi Barbaros Cad. No: 24/C  
Samsun

Tel.: +90 362 2289090

Fax: +90 362 2289090

E-mail: bpsasalbobinaj@hotmail.com

Üstündağ Elektrikli Aletler

Nusretiye Mah. Boyacılar Aralığı No: 9

Tekirdağ

Tel.: +90 282 6512884

Fax: +90 282 6521966

E-mail: info@ustundagsogutma.com

Marmara Elektrik

Tersane cd. Zencefil Sok.No:6 Karaköy  
İstanbul

Tel.: +90 212 2974320

Fax: +90 212 2507200

E-mail: info@marmarabps.com

Bağrıaçıklar Oto Elektrik

Motorlu Sanayi Çarşısı Doğruer Sk. No:9 Selçuklu  
Konya

Tel.: +90 332 2354576

Tel.: +90 332 2331952

Fax: +90 332 2363492

E-mail: bagriaciklarotoelektrik@gmail.com

## Tasfiye

Ölçme cihazları, aksesuar ve ambalaj malzemesi çevre dostu tasfiye amacıyla bir geri dönüşüm merkezine yollanmalıdır.



Ölçme cihazını ve bataryaları evsel çöplerin içine atmayın!

### Sadece AB ülkeleri için:

2012/19/EU yönetmeliği uyarınca kullanım ömrünü tamamlamış ölçme cihazları ve 2006/66/EC yönetmeliği uyarınca arızalı veya kullanım ömrünü tamamlamış aküler/bataryalar ayrı ayrı toplanmak ve çevre dostu tasfiye için bir geri dönüşüm merkezine yollanmak zorundadır.

## Polski

### Wskazówki dotyczące bezpieczeństwa



Aby móc efektywnie i bezpiecznie pracować przy użyciu urządzenia pomiarowego, należy przeczytać wszystkie wskazówki i stosować się do nich. Jeżeli urządzenie pomiarowe nie będzie stosowane zgodnie z niniejszymi wskazówkami, działanie wbudowanych zabezpieczeń urządzenia pomiarowego może zostać zakłócone.

Należy koniecznie zadbać o czytelność tabliczek ostrzegawczych, znajdujących się na urządzeniu pomiarowym. **PROSIMY ZACHOWAĆ I STARANNIE PRZECHOWYWAĆ NINIEJSZE WSKAZÓWKI, A ODDAJĄC LUB SPRZEDAJĄC URZĄDZENIE POMIAROWE, PRZEKAZAĆ JE NOWEMU UŻYTKOWNIKOWI.**

- ▶ **Ostrożnie:** Użycie innych, niż podane w niniejszej instrukcji, elementów obsługowych i regulacyjnych oraz zastosowanie innych metod postępowania może prowadzić do niebezpiecznej ekspozycji na promieniowanie laserowe.
- ▶ W zakres dostawy urządzenia pomiarowego wchodzi tabliczka ostrzegawcza lasera (na schemacie urządzenia pomiarowego znajdującym się na stronie graficznej oznaczona jest ona numerem).
- ▶ Jeżeli tabliczka ostrzegawcza lasera nie została napisana w języku polskim, zaleca się, aby jeszcze przed pierwszym uruchomieniem urządzenia nakleić na nią wchodzącą w zakres dostawy etykietę w języku polskim.



**Nie wolno kierować wiązki laserowej w stronę osób i zwierząt, nie wolno również samemu wpatrywać się w wiązkę ani w jej odbicie.** Można w ten sposób spowodować czyjeś osłepienie, wypadki lub uszkodzenie wzroku.

- ▶ **W przypadku gdy wiązka lasera zostanie skierowana na oko, należy zamknąć oczy i odsunąć głowę tak, aby znalazła się poza zasięgiem padania wiązki.**
- ▶ **Nie wolno dokonywać żadnych zmian ani modyfikacji urządzenia laserowego.**
- ▶ **Nie należy używać okularów do pracy z laserem jako okularów ochronnych.** Okulary do pracy z laserem służą do łatwiejszej identyfikacji punktu lub linii lasera, nie chronią jednak przed promieniowaniem laserowym.
- ▶ **Nie należy używać okularów do pracy z laserem jako okularów przeciwsłonecznych ani używać ich podczas prowadzenia samochodu.** Okulary do pracy z laserem nie zapewniają całkowitej ochrony przed promieniowaniem UV i utrudniają rozróżnianie kolorów.
- ▶ **Naprawę urządzenia pomiarowego należy zlecać wyłącznie wykwalifikowanym fachowcom i wykonać ją tylko przy użyciu oryginalnych części zamiennych.** Tylko w ten sposób zagwarantowane zostanie zachowanie bezpieczeństwa urządzenia.
- ▶ **Laserowe urządzenie pomiarowe nie powinno być używane przez dzieci bez nadzoru osoby dorosłej.** Mogą one nieumyślnie osłepić inne osoby,
- ▶ **Nie należy stosować tego urządzenia pomiarowego w otoczeniu zagrożonym wybuchem, w którym znajdują się łatwopalne ciecze, gazy lub pyły.** W urządzeniu pomiarowym może dojść do utworzenia iskier, które mogą spowodować zapłon pyłów lub oparów.



**Nie należy umieszczać magnesu w pobliżu implantów oraz innych urządzeń medycznych, np. rozrusznika serca lub pompy insulinowej.** Magnes wytwarza pole, które może zakłócić działanie implantów i urządzeń medycznych.

- ▶ **Urządzenie pomiarowe należy przechowywać z dala od magnetycznych nośników danych oraz urządzeń wrażliwych magnetycznie.** Pod wpływem działania magnesów może dojść do nieodwracalnej utraty danych.

## Opis urządzenia i jego zastosowania

Proszę zwrócić uwagę na rysunki zamieszczone na początku instrukcji obsługi.

## Użycie zgodne z przeznaczeniem

Urządzenie pomiarowe przeznaczone jest do wyznaczenia i sprawdzenia linii poziomych i pionowych oraz punktów w pionie.

Urządzenie pomiarowe dostosowane jest do prac wewnątrz pomieszczeń.

## Przedstawione graficznie komponenty

Numeracja przedstawionych komponentów odnosi się do schematu urządzenia pomiarowego, znajdującego się na stronie graficznej.

- (1) Przycisk trybu pracy lasera **Mode**
- (2) Przycisk funkcji nachylenia
- (3) Wskaźnik stanu
- (4) Włącznik/wyłącznik
- (5) Magnes (wewnątrz obudowy)
- (6) Otwór wyjściowy wiązki lasera
- (7) Statyw<sup>A)</sup>
- (8) Okulary do pracy z laserem<sup>A)</sup>
- (9) Przyłącze statywu 1/4"
- (10) Blokada pokrywki wnęki na baterie
- (11) Pokrywka wnęki na baterie
- (12) Tabliczka ostrzegawcza lasera
- (13) Numer seryjny

A) Osprzęt ukazany na rysunkach lub opisany w instrukcji użytkownika nie wchodzi w standardowy zakres dostawy. Kompletny asortyment wyposażenia dodatkowego można znaleźć w naszym katalogu osprzętu.

## Dane techniczne

Lasery krzyżowe	AdvancedLevel 360
Numer katalogowy	<b>3 603 F63 B..</b>
Zasięg pracy (średnica) do ok. <sup>A)</sup>	24 m
Kąt otwarcia pionowych linii laserowych	120°
Dokładność niwelacyjna <sup>B)C)D)</sup>	
- Linie laserowe	±0,4 mm/m

<b>Laser krzyżowy</b>	<b>AdvancedLevel 360</b>
– Punkt pionowy	±1,0 mm/m
Zakres automatycznej niwelacji	±4°
Czas niwelacji	≤ 4 s
Temperatura robocza	–5 °C ... +40 °C
Temperatura przechowywania	–20 °C ... +70 °C
Maks. wysokość stosowania ponad wysokością referencyjną	2000 m
Względna wilgotność powietrza, maks.	90 %
Stopień zabrudzenia zgodnie z IEC 61010-1	2 <sup>E1</sup>
Klasa lasera	2
<b>Linie laserowe</b>	
– Typ lasera	500–540 nm, < 10 mW
– Kolor wiązki lasera	zielony
– C <sub>6</sub>	10
– Rozbieżność	50 × 10 mrad (kąt pełny)
<b>Punkt pionowy</b>	
– Typ lasera	630–650 nm, < 1 mW
– Kolor wiązki lasera	czerwony
– C <sub>6</sub>	1
– Rozbieżność	0,8 mrad (kąt pełny)
Przyłącze statywu	1/4"
Baterie	4 × 1,5 V LR6 (AA)
Czas pracy (w trybie krzyżowo-liniowym) min.	4 h
Waga zgodnie z EPTA-Procedure 01:2014	0,52 kg

Wymiary (długość × szerokość × wysokość)

117 × 80 × 126 mm

- A) Zasięg pracy może się zmniejszyć przez niekorzystne warunki otoczenia (np. bezpośrednie nasłonecznienie).
- B) przy **20–25 °C**
- C) W dwóch punktach skrzyżowania linii laserowych i po dwóch przeciwległych stronach
- D) Podane wartości zakładają występowanie normalnych lub korzystnych warunków otoczenia (np. brak drgań, mgły, zadymienia lub bezpośredniego nasłonecznienia). W przypadku silnych wahań temperatury mogą wystąpić różnice w dokładności.
- E) Występuje jedynie zabrudzenie nieprzewodzące, jednak od czasu do czasu okresowo należy spodziewać się zjawiska przewodzenia prądu spowodowanego kondensacją.

Do jednoznacznej identyfikacji urządzenia pomiarowego służy numer seryjny (**13**) podany na tabliczce znamionowej.

## Montaż

### Wkładanie/wymiana baterii

Zaleca się eksploatację urządzenia pomiarowego przy użyciu baterii alkaliczno-manganowych.

Aby otworzyć pokrywkę wnętrza baterie (**11**), należy nacisnąć blokadę (**10**) i zdjąć pokrywkę. Włożyć baterie do wnętrza.

Należy przy tym zwrócić uwagę na zachowanie prawidłowej biegunowości, zgodnej ze schematem umieszczonym wewnątrz wnętrza.

W przypadku wyczerpania baterii wskaźnik stanu (**3**) świeci się na czerwono, a wiązki lasera zostają wyłączone. Należy wyłączyć urządzenie pomiarowe i wymienić baterie.

Baterie należy zawsze wymieniać w komplecie. Należy stosować tylko baterie tego samego producenta i o jednakowej pojemności.

- ▶ **Jeżeli urządzenie pomiarowe będzie przez dłuższy czas nieużywane, należy wyjąć z niego baterie.** Baterie, które są przez dłuższy czas przechowywane w urządzeniu pomiarowym, mogą ulec korozji i samorozładowaniu.

## Praca

### Uruchamianie

- ▶ **Urządzenie pomiarowe należy chronić przed wilgocią i bezpośrednim nasłonecznieniem.**



- ▶ **Urządzenie pomiarowe należy chronić przed ekstremalnie wysokimi lub niskimi temperaturami, a także przed wahaniami temperatury.** Nie należy go na przykład pozostawiać przez dłuższy czas w samochodzie. W sytuacjach, w których urządzenie pomiarowe poddane było większym wahaniom temperatury, należy przed przystąpieniem do jego użytkowania odczekać, aż powróci ono do normalnej temperatury. Ekstremalnie wysokie lub niskie temperatury, a także silne wahania temperatury mogą mieć negatywny wpływ na precyzję pomiaru.
- ▶ **Urządzenie pomiarowe należy chronić przed silnymi uderzeniami oraz przed upuszczeniem.** Efektem uszkodzenia urządzenia pomiarowego mogą być niedokładne pomiary. Dlatego po każdym silnym uderzeniu lub upuszczeniu urządzenia należy w ramach kontroli porównać linię laserową z wyznaczoną już wcześniej poziomą lub pionową linią odniesienia.
- ▶ **Urządzenie pomiarowe należy transportować w stanie wyłączonym.** Wyłączenie powoduje automatyczną blokadę jednostki wahadłowej, która przy silniejszym ruchu mogłaby ulec uszkodzeniu.

#### Włączanie/wyłączenie

Aby **włączyć** urządzenie pomiarowe, należy przesunąć włącznik/wyłącznik **(4)** w pozycję „ON”. Natychmiast po włączeniu urządzenie pomiarowe emituje linie laserowe z przedniego i górnego otworu wyjściowego **(6)**.

- ▶ **Nie wolno kierować wiązki laserowej w stronę osób i zwierząt, jak również spoglądać w wiązkę (nawet przy zachowaniu większej odległości).**

Aby **wyłączyć** urządzenie pomiarowe, należy przesunąć włącznik/wyłącznik **(4)** w pozycję **OFF**. Po wyłączeniu jednostka wahadłowa blokuje się automatycznie.

- ▶ **Nie wolno zostawiać włączonego urządzenia pomiarowego bez nadzoru, a po zakończeniu użytkowania należy je wyłączyć.** Wiązka laserowa może oślepić osoby postronne.

#### Tryby pracy

Urządzenie pomiarowe może pracować w jednym z kilku trybów pracy, który użytkownik może w każdej chwili zmienić:

- Tryb krzyżowo-liniowy (zob. rys. **A**): generuje jedną poziomą płaszczyznę laserową (linia laserowa 360°) oraz jedną pionową linię laserową skierowaną do przodu,
- Tryb krzyżowo-liniowy i tryb pionownika (zob. rys. **B**): generuje jedną poziomą płaszczyznę laserową (linia laserowa 360°), dwie pionowe, prostopadłe linie laserowe oraz punkt pionowy skierowany w dół,
- Tryb poziomy (zob. rys. **C**): generuje jedną poziomą płaszczyznę laserową (linia laserowa 360°).

Po włączeniu urządzenie pomiarowe znajduje się w trybie krzyżowo-liniowym z włączoną funkcją automatycznej niwelacji. Aby zmienić tryb pracy, należy nacisnąć przycisk trybu pracy lasera **Mode (1)**.

Wszystkie tryby pracy można łączyć z funkcją automatycznej niwelacji lub z funkcją nachylenia.

## Funkcja automatycznej niwelacji

### Praca z funkcją automatycznej niwelacji (zob. rys. E-G)

Podczas pracy z funkcją automatycznej niwelacji nie może świecić się wskaźnik stanu **(3)**. W razie potrzeby należy włączyć funkcję automatycznej niwelacji ponownie, naciskając przycisk funkcji nachylenia **(2)**, aby wskaźnik stanu przestał się świecić.

Urządzenie pomiarowe należy ustawić na poziomym, stabilnym podłożu, albo zamocować je na statywie **(7)**.

Funkcja automatycznej niwelacji automatycznie kompensuje nierówności podłoża w zakresie automatycznej niwelacji wynoszącym  $\pm 4^\circ$ . Gdy linie laserowe przestają się poruszać, procedura automatycznej niwelacji została zakończona.

Jeżeli przeprowadzenie automatycznej niwelacji nie jest możliwe, gdyż np. podłożo, na którym stoi urządzenie pomiarowe, odbiega od poziomu o więcej niż o  $4^\circ$ , wiązki lasera zaczynają migać.

W takiej sytuacji należy ustawić urządzenie pomiarowe w pozycji poziomej i odczekać, aż zakończy ono automatyczną niwelację. Po powrocie urządzenia pomiarowego do zakresu automatycznej niwelacji, wynoszącego  $\pm 4^\circ$ , wiązki lasera świecą się ponownie światłem ciągłym.

Poza zakresem automatycznej niwelacji, wynoszącym  $\pm 4^\circ$ , praca z funkcją automatycznej niwelacji nie jest możliwa, ponieważ nie ma możliwości zagwarantowania dokładności niwelacyjnej wiązek lasera ani zachowania kąta prostego pomiędzy wiązkami.

Wstrząsy i zmiany położenia podczas pracy urządzenia pomiarowego są niwelowane automatycznie. Aby uniknąć błędów w pomiarze, spowodowanych przemieszczeniem urządzenia pomiarowego, należy po przeprowadzeniu niwelacji skontrolować pozycję poziomą lub pionową linii laserowej w odniesieniu do punktów referencyjnych.

### Praca z funkcją nachylenia (zob. rys. H)

Do prac z wykorzystaniem funkcji nachylenia należy nacisnąć przycisk funkcji nachylenia **(2)**. Przy włączonej funkcji nachylenia wskaźnik stanu **(3)** świeci się na zielono.

Podczas pracy z funkcją nachylenia funkcja automatycznej niwelacji jest wyłączona. Urządzenie pomiarowe można trzymać w ręce lub ustawić je na pochylonym podłożu. Wiązki lasera nie zostaną automatycznie zniwelowane i nie muszą być ustawione względem siebie prostopadle.

## Wskazówki dotyczące pracy

- ▶ **Do zaznaczania należy używać zawsze tylko środka punktu laserowego lub linii laserowej.** Wielkość punktu laserowego oraz szerokość linii laserowej zmienia się w zależności od odległości.

### Praca ze statywem (osprzęt)

Aby zapewnić stabilną podstawę pomiaru z ustaloną wysokością, zaleca się użycie statywu. Urządzenie pomiarowe z przyłączem do statywu 1/4" (9) założyć na gwint statywu (7) lub dowolnego statywu fotograficznego. Dokręcić urządzenie pomiarowe za pomocą śruby ustalającej statywu.

Przed włączeniem urządzenia pomiarowego, należy z grubsza wyregulować statyw.

### Okulary do pracy z laserem (osprzęt)

Okulary do pracy z laserem odfiltrowują światło otoczenia. Dzięki temu wiązka laserowa wydaje się jaśniejsza.

- ▶ **Nie należy używać okularów do pracy z laserem jako okularów ochronnych.** Okulary do pracy z laserem służą do łatwiejszej identyfikacji punktu lub linii lasera, nie chronią jednak przed promieniowaniem laserowym.
- ▶ **Nie należy używać okularów do pracy z laserem jako okularów przeciwsłonecznych ani używać ich podczas prowadzenia samochodu.** Okulary do pracy z laserem nie zapewniają całkowitej ochrony przed promieniowaniem UV i utrudniają rozróżnianie kolorów.

### Przykłady zastosowań (zob. rys. E-H)

Przykłady różnych sposobów zastosowania urządzenia pomiarowego można znaleźć na stronach graficznych.

Należy ustawić urządzenie laserowe zawsze w pobliżu kontrolowanej powierzchni lub krawędzi i przed przystąpieniem do pomiaru zaczekać, aż urządzenie się wypoziomuje.

Odstępy między wiązką lasera i płaszczyzną lub krawędzią należy zawsze mierzyć w dwóch jak najbardziej od siebie oddalonych punktach.

## Konserwacja i serwis

### Konserwacja i czyszczenie

Urządzenie pomiarowe należy utrzymywać w czystości.

Nie wolno zanurzać urządzenia pomiarowego w wodzie ani innych cieczach.

Zanieczyszczenia należy usuwać za pomocą wilgotnej, miękkiej ściereczki. Nie stosować żadnych środków czyszczących ani rozpuszczalników.

W szczególności należy regularnie czyścić płaszczyzny przy otworze wyjściowym wiązki laserowej, starannie usuwając kłaczkę kurzu.

### Obsługa klienta oraz doradztwo dotyczące użytkowania

Ze wszystkimi pytaniami, dotyczącymi naprawy i konserwacji nabytego produktu oraz dostępu do części zamiennych, prosimy zwracać się do punktów obsługi klienta. Rysunki techniczne oraz informacje o częściach zamiennych można znaleźć pod adresem:

**www.bosch-pt.com**

Nasz zespół doradztwa dotyczącego użytkowania odpowie na wszystkie pytania związane z produktami firmy Bosch oraz ich osprzętem.

Przy wszystkich zgłoszeniach oraz zamówieniach części zamiennych konieczne jest podanie 10-cyfrowego numeru katalogowego, znajdującego się na tabliczce znamionowej produktu.

#### Polska

Robert Bosch Sp. z o.o.  
Serwis Elektronarzędzi  
Ul. Jutrzenki 102/104  
02-230 Warszawa

Na [www.serwisbosch.com](http://www.serwisbosch.com) znajdują Państwo wszystkie szczegóły dotyczące usług serwisowych online.

Tel.: 22 7154450

Faks: 22 7154440

E-Mail: [bsc@pl.bosch.com](mailto:bsc@pl.bosch.com)

[www.bosch-pt.pl](http://www.bosch-pt.pl)

### Utylizacja odpadów

Urządzenia pomiarowe, osprzęt i opakowanie należy doprowadzić do powtórnego przetworzenia zgodnie z przepisami ochrony środowiska.



Nie wolno wyrzucać urządzeń pomiarowych ani baterii razem z odpadami z gospodarstwa domowego!

#### Tylko dla krajów UE:

Zgodnie z europejską dyrektywą 2012/19/UE niezdatne do użytku urządzenia pomiarowe, a zgodnie z europejską dyrektywą 2006/66/WE uszkodzone lub zużyte akumulatory/baterie, należy zbierać osobno i doprowadzić do ponownego przetworzenia zgodnie z przepisami ochrony środowiska.

## Čeština

### Bezpečnostní upozornění



Aby byla zajištěna bezpečná a spolehlivá práce s měřicím přístrojem, je nutné si přečíst a dodržovat veškeré pokyny. Pokud se měřicí přístroj nepoužívá podle těchto pokynů, může to negativně ovlivnit ochranná opatření, která jsou integrována v měřicím přístroji. Nikdy nesmíte dopustit, aby byly výstražné

štítky na měřicím přístroji nečitelné. **TYTO POKYNY DOBRĚ USCHOVEJTE, A POKUD BUDETE MĚŘICÍ PŘÍSTROJ PŘEDÁVAT DÁLE, PŘILOŽTE JE.**

- ▶ **Pozor** – pokud se používají jiná než zde uvedená ovládací nebo seřizovací zařízení nebo se provádějí jiné postupy, může to mít za následek vystavení nebezpečnému záření.
- ▶ Měřicí přístroj se dodává s výstražným štítkem laseru (je označený na vyobrazení měřicího přístroje na stránce s obrázky).
- ▶ Pokud není text výstražného štítku ve vašem národním jazyce, přelepte ho před prvním uvedením do provozu příloženou nálepkou ve vašem jazyce.



**Laserový paprsek nemířte proti osobám nebo zvířatům a neřívejte se do přímého ani do odraženého laserového paprsku.** Může to způsobit oslnění osob, nehody nebo poškození zraku.

- ▶ Pokud laserový paprsek dopadne do oka, je třeba vědomě zavřít oči a okamžitě hlavou uhnout od paprsku.
- ▶ Na laserovém zařízení neprovádějte žádné změny.
- ▶ **Brýle pro zviditelnění laserového paprsku nepoužívejte jako ochranné brýle.** Brýle pro zviditelnění laserového paprsku slouží pro lepší rozpoznání laserového paprsku; nechrání ale před laserovým zářením.
- ▶ **Brýle pro zviditelnění laserového paprsku nepoužívejte jako sluneční brýle nebo v silničním provozu.** Brýle pro zviditelnění laserového paprsku neposkytují UV ochranu a zhoršují vnímání barev.
- ▶ **Měřicí přístroj svěřujte do opravy pouze kvalifikovaným odborným pracovníkům, kteří mají k dispozici originální náhradní díly.** Tím bude zajištěno, že zůstane zachována bezpečnost měřicího přístroje.

- ▶ **Nedovolte dětem, aby používaly laserový měřicí přístroj bez dozoru.** Mohly by neúmyslně oslnit osoby.
- ▶ **S měřicím přístrojem nepracujte v prostředí s nebezpečím výbuchu, kde se nacházejí hořlavé kapaliny, plyny nebo hořlavý prach.** V měřicím přístroji mohou vznikat jiskry, které mohou způsobit vznícení prachu nebo výparů.



**Nedávejte magnet do blízkosti implantátů nebo jiných lékařských přístrojů, např. kardiostimulátoru nebo inzulinové pumpy.** Magnet vytváří pole, které může negativně ovlivnit funkci implantátů nebo lékařských přístrojů.

- ▶ **Nedávejte měřicí přístroj do blízkosti magnetických datových nosičů a magneticky citlivých zařízení.** Působením magnetů může dojít k nevratným ztrátám dat.

## Popis výrobku a výkonu

Řiďte se obrázky v přední části návodu k obsluze.

### Použití v souladu s určeným účelem

Měřicí přístroj je určený k zjišťování a kontrole vodorovných a svislých linií a kolmých bodů.

Měřicí přístroj je vhodný pro používání v interiérech.

### Zobrazené součásti

Číslování zobrazených komponent se vztahuje na zobrazení měřicího přístroje na obrázkové straně.

- (1) Tlačítko druhu provozu laseru **Mode**
- (2) Tlačítko funkce sklonu
- (3) Ukazatel stavu
- (4) Vypínač
- (5) Magnet (uvnitř)
- (6) Výstupní otvor laserového paprsku
- (7) Stativ<sup>A)</sup>
- (8) Brýle pro práci s laserem<sup>A)</sup>
- (9) Stativový závit 1/4"

**(10)** Aretace krytu přihrádky pro baterie

**(11)** Kryt přihrádky pro baterie

**(12)** Varovný štítek laseru

**(13)** Sériové číslo

- A) **Zobrazené nebo popsané příslušenství nepatří k standardnímu obsahu dodávky.  
Kompletní příslušenství naleznete v našem programu příslušenství.**

## Technické údaje

Křížový laser	AdvancedLevel 360
Číslo zboží	<b>3 603 F63 B..</b>
Pracovní dosah (průměr) až cca <sup>A)</sup>	24 m
Divergence pro vertikální laserové čáry	120°
Přesnost nivelace <sup>B)(C)(D)</sup>	
– Laserové čáry	±0,4 mm/m
– Kolmý bod	±1,0 mm/m
Rozsah samonivelace	±4°
Doba nivelace	≤ 4 s
Provozní teplota	-5 °C až +40 °C
Skladovací teplota	-20 °C až +70 °C
Max. nadmořská výška pro použití	2 000 m
Relativní vlhkost vzduchu max.	90 %
Stupeň znečištění podle IEC 61010-1	2 <sup>E)</sup>
Třída laseru	2
Laserové čáry	
– Typ laseru	500–540 nm, < 10 mW
– Barva laserového paprsku	zelená
– C <sub>6</sub>	10
– Divergence	50 × 10 mrad (plný úhel)
Kolmý bod	
– Typ laseru	630–650 nm, < 1 mW

Křížový laser	AdvancedLevel 360
- Barva laserového paprsku	červená
- C <sub>6</sub>	1
- Divergence	0,8 mrad (plný úhel)
Stativový závit	1/4"
Baterie	4 × 1,5 V LR6 (AA)
Doba provozu (při provozu s křížovými čárami) minimálně	4 h
Hmotnost podle EPTA-Procedure 01:2014	0,52 kg
Rozměry (délka × šířka × výška)	117 × 80 × 126 mm

- A) Pracovní oblast může být zmenšena nepříznivými podmínkami prostředí (např. přímé sluneční záření).
- B) při **20–25 °C**
- C) Platí u dvou průsečíků a příslušných protilehlých stran
- D) Uvedené hodnoty platí za předpokladu normálních až příznivých podmínek prostředí (např. bez vibrací, bez mlhy, bez kouře, bez přímého slunečního záření). Po velkém kolísání teploty může dojít k odchylkám přesnosti.
- E) Vyskytuje se pouze nevodivé znečištění, přičemž příležitostně se ale očekává dočasná vodivost způsobená orosením.

K jednoznačné identifikaci měřicího přístroje slouží sériové číslo **(13)** na typovém štítku.

## Montáž

### Vložení/výměna baterií

Pro provoz měřicího přístroje doporučujeme použít alkalicko-manganové baterie.

Pro otevření krytu přihrádky pro baterie **(11)** stiskněte aretaci **(10)** a kryt přihrádky pro baterie sejměte. Vložte baterie.

Přitom dodržujte správnou polaritu podle vyobrazení na vnitřní straně přihrádky baterie.

Když jsou baterie vybité, svítí ukazatel stavu **(3)** červeně a laserové paprsky se vypnou.

Vypněte měřicí přístroj a vyměňte baterie.

Vždy vyměňujte všechny baterie současně. Používejte pouze baterie od jednoho výrobce a se stejnou kapacitou.

- **Když měřicí přístroj delší dobu nepoužíváte, vyjměte z něj baterie.** Při delším skladování v měřicím přístroji mohou baterie zkorodovat a samy se vybit.



## Provoz

### Uvedení do provozu

- ▶ **Chraňte měřicí přístroj před vlhkem a přímým slunečním zářením.**
- ▶ **Nevystavujte měřicí přístroj extrémním teplotám nebo kolísání teplot.**  
Nenechávejte ho např. delší dobu ležet v autě. Při větším kolísání teplot nechte měřicí přístroj nejprve vytemperovat, než ho uvedete do provozu. Při extrémních teplotách nebo teplotních výkyvech může být omezena přesnost přístroje.
- ▶ **Chraňte měřicí přístroj před prudkými nárazy nebo pádem.** Poškození měřičích přístroje může negativně ovlivnit přesnost. Po prudkém nárazu nebo pádu porovnejte laserovou čáru pro kontrolu se známou vodorovnou nebo svislou referenční linií.
- ▶ **Před přepravou měřicí přístroj vypněte.** Při vypnutí se kyvná jednotka zajistí, při prudkých pohybech se jinak může poškodit.

### Zapnutí a vypnutí

Pro **zapnutí** měřičích přístroje posuňte vypínač **(4)** do polohy „ON“. Měřicí přístroj promítá ihned po zapnutí laserové čáry z předního a horního výstupního otvoru **(6)**.

- ▶ **Nemiňte laserový paprsek na osoby nebo zvířata a nedívejte se sami do něj, a to ani z větší vzdálenosti.**

Pro **vypnutí** měřičích přístroje posuňte vypínač **(4)** do polohy **OFF**. Při vypnutí se zablokuje kyvadlová jednotka.

- ▶ **Nenechávejte zapnutý měřicí přístroj bez dozoru a po použití ho vypněte.** Mohlo by dojít k oslnění jiných osob laserovým paprskem.

### Druhy provozu

Měřicí přístroj disponuje několika druhy provozu, které můžete kdykoli měnit:

- provoz s křížovými čárami (viz obrázek **A**): promítá vodorovnou laserovou rovinu (laserovou čáru v rozsahu 360°) a svislou laserovou čáru dopředu,
- provoz s křížovými čárami a kolmým bodem (viz obrázek **B**): promítá vodorovnou laserovou rovinu (laserovou čáru v rozsahu 360°), dvě svislé, ortogonální laserové čáry a kolmý bod směrem dolů,
- horizontální provoz (viz obrázek **C**): promítá vodorovnou laserovou rovinu (laserová čára v rozsahu 360°).

Po zapnutí se měřicí přístroj nachází v provozu s křížovými čárami s automatickou nivelací. Pro změnu druhu provozu stiskněte tlačítko pro druh provozu laseru **Mode (1)**. Všechny druhy provozu jsou možné jak s automatickou nivelací, tak také s funkcí sklonu.

## Automatická nivelace

### Práce s automatickou nivelací (viz obrázky E-G)

Při práci s automatickou nivelací nesmí svítit ukazatel stavu **(3)**. V případě potřeby stisknutím tlačítka funkce sklonu **(2)** znovu zapnete automatickou nivelaci, aby zhasl ukazatel stavu.

Postavte měřicí přístroj na pevný vodorovný podklad nebo ho upevněte na stativ **(7)**. Automatická nivelace automaticky vyrovná nerovnosti v samonivelačním rozsahu  $\pm 4^\circ$ . Nivelace je ukončena, když se laserové čáry již nepohybují.

Pokud není možné provést automatickou nivelaci, např. protože je plocha, na které měřicí přístroj stojí, odchýlená od vodorovné roviny o více než  $4^\circ$ , laserové paprsky začnou blikat.

V takovém případě postavte měřicí přístroj vodorovně a počkejte na samonivelaci. Jakmile se měřicí přístroj nachází v samonivelačním rozsahu  $\pm 4^\circ$ , laserové paprsky nepřetržitě svítí.

Mimo samonivelační rozsah  $\pm 4^\circ$  nelze s automatickou nivelací pracovat, protože není zaručená ani přesnost nivelace laserových paprsků, ani pravý úhel mezi laserovými paprsky.

Při otřesech nebo změnách polohy během provozu se měřicí přístroj opět automaticky zniveluje. Po opětovné nivelaci zkontroluje polohu vodorovně, resp. svislé laserové čáry vzhledem k referenčním bodům, aby vlivem přesunutí měřicího přístroje nedošlo k chybě.

### Práce s funkcí sklonu (viz obrázek H)

Při práci s funkcí sklonu stiskněte tlačítko funkce sklonu **(2)**. Při funkci sklonu svítí ukazatel stavu **(3)** zeleně.

Při práci s funkcí sklonu je automatická nivelace vypnutá. Měřicí přístroj můžete držet v ruce nebo postavit na podklad se sklonem. Laserové paprsky nejsou znivelované a nemusí nutně probíhat kolmo.

## Pracovní pokyny

### ► Pro označení použijte vždy pouze střed laserového bodu, resp. laserové čáry.

Velikost laserového bodu resp. šířka laserové přímky se mění se vzdáleností.

### Práce se stativem (příslušenství)

Stativ poskytuje stabilní, výškově přestavitelný měřicí základ. Nasadte měřicí přístroj 1/4" stativovým závitem **(9)** na závit stativu **(7)** nebo běžného fotografického stativu.

Pomocí zajišťovacího šroubu stativu měřicí přístroj přišroubujte.

Než zapnete měřicí přístroj, stativ hrubě vyrovnajte.

**Brýle pro práci s laserem (příslušenství)**

Brýle pro práci s laserem odfiltrují okolní světlo. Tím se jeví světlo laseru světlejší pro oko.

- ▶ **Brýle pro zviditelnění laserového paprsku nepoužívejte jako ochranné brýle.** Brýle pro zviditelnění laserového paprsku slouží pro lepší rozpoznání laserového paprsku; nechrání ale před laserovým zářením.
- ▶ **Brýle pro zviditelnění laserového paprsku nepoužívejte jako sluneční brýle nebo v silničním provozu.** Brýle pro zviditelnění laserového paprsku neposkytují UV ochranu a zhoršují vnímání barev.

**Příklady práce (viz obrázky E–H)**

Příklady možností použití měřicího přístroje naleznete na stránkách s obrázky.

Měřicí přístroj postavte vždy blízko k ploše nebo hraně, které se mají kontrolovat, a před začátkem každého měření ho nechte zivlovat.

Vzdálenosti mezi paprskem laseru a plochou nebo hranou měřte vždy na dvou pokud možno daleko od sebe ležících bodech.

## Údržba a servis

**Údržba a čištění**

Udržujte měřicí přístroj vždy čistý.

Měřicí přístroj neponořujte do vody nebo jiných kapalin.

Nečistoty otřete vlhkým, měkkým hadříkem. Nepoužívejte čisticí prostředky nebo rozpouštědla.

Pravidelně čistěte zejména plochy na výstupním otvoru laseru a dávejte pozor na vlákna.

**Zákaznická služba a poradenství ohledně použití**

Zákaznická služba zodpoví vaše dotazy k opravě a údržbě vašeho výrobku a též k náhradním dílům. Rozkladové výkresy a informace o náhradních dílech najdete také na: **[www.bosch-pt.com](http://www.bosch-pt.com)**.

V případě dotazů k našim výrobkům a příslušenství vám ochotně pomůže poradenský tým Bosch.

V případě veškerých otázek a objednávek náhradních dílů bezpodmínečně uveďte 10místné věcné číslo podle typového štítku výrobku.

**Czech Republic**

Robert Bosch odbytová s.r.o.

Bosch Service Center PT

K Vápence 1621/16

692 01 Mikulov

Na [www.bosch-pt.cz](http://www.bosch-pt.cz) si môžete objednať opravu Vašeho stroja alebo náhradní díly online.

Tel.: +420 519 305700

Fax: +420 519 305705

E-Mail: [servis.naradi@cz.bosch.com](mailto:servis.naradi@cz.bosch.com)

[www.bosch-pt.cz](http://www.bosch-pt.cz)

### Likvidace

Měřicí přístroje, příslušenství a obaly je třeba odevzdat k ekologické recyklaci.



Měřicí přístroje a baterie nevyhazujte do domovního odpadu!

### Pouze pro země EU:

Podle evropské směrnice 2012/19/EU se musí již nepoužitelné měřicí přístroje a podle evropské směrnice 2006/66/ES vadné nebo opotřebované akumulátory/baterie shromažďovat odděleně a odevzdat k ekologické recyklaci.

## Slovenčina

### Bezpečnostné upozornenia



Aby bola zaistená bezpečná a spoľahlivá práca s meracím prístrojom, prečítajte si a dodržiavajte všetky pokyny. Pokiaľ merací prístroj nebudete používať v súlade s týmito pokynmi, môžete nepriaznivo ovplyvniť integrované ochranné opatrenia v meracom prístroji. Nikdy nesmiete dopustiť, aby boli výstražné štítky

na meracom prístroji nečitateľné. **TIETO POKYNY DOBRE USCHOVAJTE A POKIAĽ BUDETE MERACÍ PRÍSTROJ ODOVZDÁVAŤ ĎALEJ, PRILOŽTE ICH.**

- ▶ **Pozor** – keď sa používajú iné ovládacie alebo nastavovacie zariadenia, ako sú tu uvedené alebo iné postupy, môže to viesť k nebezpečnej expozícii žiarením.
- ▶ **Merací prístroj sa dodáva s výstražným štítkom lasera (označeným na vyobrazení meracieho prístroja na strane s obrázkami).**

- ▶ **Ak text výstražného štítku lasera nie je v jazyku krajiny, kde sa prístroj používa, pred prvým uvedením do prevádzky ho prelepte dodanou nálepkou v jazyku vašej krajiny.**



**Nesmerujte laserový lúč na osoby ani na zvieratá, ani sami nepozerajte do priameho či odrazeného laserového lúča.** Môže to spôsobiť oslepenie osôb, nehody alebo poškodenie zraku.

- ▶ **Pokiaľ laserový lúč dopadne do oka, treba vedome zatvoriť oči a okamžite hlavu otočiť od lúča.**
- ▶ **Na laserovom zariadení nevykonávajte žiadne zmeny.**
- ▶ **Okuliare na zviditeľnenie laserového lúča nepoužívajte ako ochranné okuliare.** Okuliare na zviditeľnenie laserového lúča slúžia na lepšie rozpoznanie laserového lúča; nechránia však pred laserovým žiarením.
- ▶ **Okuliare na zviditeľnenie laserového lúča nepoužívajte ako slnečné okuliare alebo v cestnej doprave.** Okuliare na zviditeľnenie laserového lúča neposkytujú úplnú UV ochranu a zhoršujú vnímanie farieb.
- ▶ **Opravu meracieho prístroja zverte len kvalifikovanému odbornému personálu, ktorý používa originálne náhradné súčiastky.** Tým sa zaručí, že bezpečnosť meracieho prístroja zostane zachovaná.
- ▶ **Nedovoľte deťom používať laserový merací prístroj bez dozoru.** Mohli by ste neúmyselne spôsobiť oslepenie osôb.
- ▶ **S meracím prístrojom nepracujte v prostredí s nebezpečenstvom výbuchu, v ktorom sa nachádzajú horľavé kvapaliny, plyny alebo prach.** V tomto meracom prístroji sa môžu vytvárať iskry, ktoré by mohli uvedený prach alebo výpary zapáliť.



**Magnet nedávajte do blízkosti implantátov alebo iných medicínskych zariadení, ako sú napr. kardiostimulátory alebo inzulínové pumpy.** Magnet vytvára magnetické pole, ktoré môže nepriaznivo ovplyvniť funkciu implantátov alebo medicínskych zariadení.

- ▶ **Merací prístroj nedávajte do blízkosti magnetických dátových nosičov a magneticky citlivých zariadení.** Následkom účinku magnetov by mohlo dôjsť k nenávratnej strate uložených údajov.

## Opis výrobu a výkonu

Prosím, všimnite si obrázky v prednej časti návodu na používanie.

## Používanie v súlade s určením

Merací prístroj je určený na určovanie a kontrolu vodorovných a zvislých čiar, ako aj kolmíc.

Tento merací prístroj je vhodný na používanie vo vnútorných priestoroch (v miestnostiach).

## Vyobrazené komponenty

Číslovanie jednotlivých komponentov sa vzťahuje na vyobrazenie meracieho prístroja na grafickej strane tohto Návodu na používanie.

- (1) Tlačidlo pre režim lasera **Mode**
- (2) Tlačidlo funkcie sklonu
- (3) Stavová indikácia
- (4) Vypínač
- (5) Magnet (vnútri)
- (6) Výstupný otvor laserového lúča
- (7) Statív<sup>A)</sup>
- (8) Okuliare na zviditeľnenie laserového lúča<sup>A)</sup>
- (9) Uchytenie statívu 1/4"
- (10) Aretácia veka priehradky na batérie
- (11) Veko priehradky na batérie
- (12) Výstražný štítok laserového prístroja
- (13) Sériové číslo

A) **Vyobrazené alebo opísané príslušenstvo nepatrí do štandardného rozsahu dodávky. Kompletné príslušenstvo nájdete v našom sortimente príslušenstva.**

## Technické údaje

Křížový laser	AdvancedLevel 360
Vecné číslo	<b>3 603 F63 B..</b>
Pracovná oblasť (priemer) do cca <sup>A)</sup>	24 m
Uhol otvorenia vertikálnej laserovej čiary	120°
Presnosť nivelácie <sup>B)C)D)</sup>	
- Laserové čiary	±0,4 mm/m

Křížový laser	AdvancedLevel 360
- Päta kolmice	±1,0 mm/m
Rozsah samonivelácie	±4°
Doba nivelácie	≤ 4 s
Prevádzková teplota	-5 °C až +40 °C
Skladovacia teplota	-20 °C až +70 °C
Max. výška použitia nad referenčnou výškou	2 000 m
Max. relatívna vlhkosť vzduchu	90 %
Stupeň znečistenia podľa IEC 61010-1	2 <sup>E</sup>
Trieda lasera	2
<b>Laserové čiary</b>	
- Typ lasera	500–540 nm, < 10 mW
- Farba laserového lúča	zelená
- C <sub>6</sub>	10
- Divergencia	50 × 10 mrad (plný uhol)
<b>Päta kolmice</b>	
- Typ lasera	630–650 nm, < 1 mW
- Farba laserového lúča	červená
- C <sub>6</sub>	1
- Divergencia	0,8 mrad (plný uhol)
Uchytenie statív	1/4"
Batérie	4 × 1,5 V LR6 (AA)
Doba prevádzky (pri režime krížových čiar) minimálne	4 h
Hmotnosť podľa EPTA-Procedure 01:2014	0,52 kg

**Křížový laser****AdvancedLevel 360**

Rozmery (dĺžka × šírka × výška)

117 × 80 × 126 mm

- A) Pracovná oblasť sa môže zredukovať nepriaznivými podmienkami okolia (napr. priame slnečné žiarenie).
- B) pri **20–25 °C**
- C) platí na dvoch priesečníkoch a príslušne protiľahlých stranách
- D) Uvedené hodnoty predpokladajú normálne až priaznivé podmienky okolia (napr. bez vibrácií, hmly, dymu, nepriameho slnečného žiarenia). Po silných teplotných výkyvoch môže dôjsť k odchýlkam presnosti.
- E) Vyskytuje sa len nevodivé znečistenie, pričom sa však príležitostne očakáva dočasná vodivosť spôsobená kondenzáciou.

Na jednoznačnú identifikáciu vášho meracieho prístroja slúži sériové číslo **(13)** uvedené na typovom štítku.

## Montáž

### Vkladanie/výmena batérií

Na prevádzku meracieho prístroja sa odporúča používať alkalické mangánové batérie.

Na otvorenie priehradky na batérie **(11)** stlačte aretačný mechanizmus **(10)** a odoberte veko priehradky na batérie. Vložte batérie.

Dávajte pritom pozor na správnu polaritu podľa vyobrazenia na vnútornej strane priehradky na batérie.

Ak sú batérie vybité, svieti stavová indikácia **(3)** načerveno a laserové lúče sa vypnú.

Merací prístroj vypnite a vymeňte batérie.

Vždy vymieňajte všetky batérie súčasne. Používajte len batérie od jedného výrobcu a s rovnakou kapacitou.

- ▶ **Ak merací prístroj dlhší čas nepoužívate, batérie z neho vyberte.** Batérie môžu pri dlhšom skladovaní v meracom prístroji korodovať a dochádza k ich samočinnému vybíjaniu.

## Prevádzka

### Uvedenie do prevádzky

- ▶ **Merací prístroj chráňte pred vlhkom a pred priamym slnečným žiarením.**
- ▶ **Merací prístroj nevystavujte extrémnym teplotám alebo teplotným výkyvom.** Nenechávajte ho napríklad dlhší čas ležať v automobile. V prípade väčších teplotných výkyvov nechajte merací prístroj pred uvedením do prevádzky zahriať. Pri extrémnych



teplotách alebo v prípade kolísania teplôt môže byť negatívne ovplyvnená presnosť meracieho prístroja.

- ▶ **Zabráňte silným nárazom alebo pádom meracieho prístroja.** Pri poškodení meracieho prístroja môže dôjsť k ovplyvneniu jeho presnosti. Pre kontrolu po silnom náraze alebo páde porovnajte laserové línie so známou vodorovnou alebo zvislou referenčnou líniou.
- ▶ **Keď merací prístroj prepravujete, vypnite ho.** Pri vypnutí sa výkyvná jednotka zablokuje, inak by sa mohla pri prudšom pohybe poškodiť.

### Zapínanie/vypínanie

Merací prístroj **zapnete** tak, že posuniete vypínač **(4)** do polohy „**ON**“. Merací prístroj okamžite po zapnutí vysiela laserové čiary z predného a horného výstupného otvoru **(6)**.

- ▶ **Nesmerujte laserový lúč na osoby ani na zvieratá, ani sa sami nepozerajte do laserového lúča, dokonca ani z väčšej vzdialenosti.**

Merací prístroj **vypnete** tak, že posuniete vypínač **(4)** do polohy **OFF**. Pri vypnutí sa výkyvná jednotka zablokuje.

- ▶ **Zapnutý merací prístroj nenechávajte bez dozoru a po použití ho vždy vypnite.** Laserový lúč by mohol oslepiť iné osoby.

### Druhy prevádzky

Tento merací prístroj umožňuje používať viacero druhov prevádzky, medzi ktorými môžete kedykoľvek prepínať:

- Režim krížových čiar (pozri obrázok **A**): vytvára vodorovnú laserovú rovinu (360° rotujúca laserová čiara) a zvislú laserovú čiaru smerom dopredu,
- Režim krížových čiar a režim s päťou kolmice (pozri obrázok **B**): vytvára vodorovnú laserovú rovinu (360° rotujúca laserová čiara), dve zvislé, pravouhlé laserové čiary a päť kolmice smerom dole,
- Horizontálny režim (pozri obrázok **C**): vytvára vodorovnú laserovú rovinu (360° rotujúca laserová čiara).

Po zapnutí sa merací prístroj nachádza v režime krížových čiar s nivelačnou automatikou. Na prepnutie pracovného režimu stlačte tlačidlo pre laserový pracovný režim **Mode (1)**. Všetky pracovné režimy sú možné s nivelačnou automatikou aj s funkciou sklonu.

## Nivelačná automatika

### Práca s nivelačnou automatikou (pozri obrázky E-G)

Pri práci s nivelačnou automatikou nesmie stavová indikácia **(3)** svietiť. V prípade potreby stlačením tlačidla funkcie sklonu **(2)** opäť zapnete nivelačnú automatiku, takže stavová indikácia zhasne.

Merací prístroj postavte na vodorovný, pevný podklad alebo ho upevnite na statív **(7)**.

Nivelačná automatika automaticky vyrovná nerovnosti v rámci samonivelačného rozsahu  $\pm 4^\circ$ . Nivelácia je ukončená, keď sa už laserové línie nepohybujú.

Ak nie je možná automatická nivelácia, napr. plocha na postavenie meracieho prístroja má odchýlku od horizontály viac ako  $4^\circ$ , laserové lúče začnú blikať.

V takomto prípade postavte merací prístroj vodorovne a počkajte na samoniveláciu.

Hneď ako sa merací prístroj nachádza v rámci samonivelačného rozsahu  $\pm 4^\circ$ , laserové lúče svietia neprerušovane.

Mimo samonivelačného rozsahu  $\pm 4^\circ$  nie je práca s nivelačnou automatikou možná, pretože inak nie je zaručená presnosť nivelácie laserových lúčov ani pravý uhol medzi laserovými lúčmi.

Pri otrasoch a zmenách polohy počas prevádzky sa merací prístroj znova vynivuluje. Po novej nivelácii skontrolujte polohu vodorovnej, príp. zvislej laserovej línie so zreteľom na referenčné body, aby sa zabránilo chybám presunutím meracieho prístroja.

### Práca s funkciou sklonu (pozri obrázok H)

Pre prácu s funkciou sklonu stlačte tlačidlo funkcie sklonu **(2)**. Pri funkcii sklonu svietí stavová indikácia **(3)** nazeleno.

Pri práci s funkciou sklonu je nivelačná automatika vypnutá. Merací prístroj môžete držať voľne v ruke alebo postaviť na podklad so sklonom. Laserové lúče sa už nenivelujú a už nemusia navzájom prebiehať v pravom uhle.

## Pracovné pokyny

### ► Na označovanie použite vždy len stred laserového bodu, resp. laserovej čiary.

Veľkosť laserového bodu, resp. šírka laserovej čiary sa mení podľa vzdialenosti.

### Práca so statívom (príslušenstvo)

Statív poskytuje stabilnú a výškovo nastaviteľnú meraciu podložku. Nasadte merací prístroj so 1/4" upinaním statívu **(9)** na závit statívu **(7)** alebo bežné fotostatívu. Priskrutkujte merací prístroj skrutkou na presné nastavenie statívu.

Ešte predtým, ako zapnete merací prístroj, statív zhruba vyrovnajte.

### **Okuliare na zviditeľnenie laserového lúča (príslušenstvo)**

Laserové okuliare na zviditeľnenie laserového lúča filtrujú svetlo okolia. Vďaka tomu sa stáva svetlo lasera pre oko svetlejším.

- ▶ **Okuliare na zviditeľnenie laserového lúča nepoužívajte ako ochranné okuliare.** Okuliare na zviditeľnenie laserového lúča slúžia na lepšie rozpoznanie laserového lúča; nechránia však pred laserovým žiarením.
- ▶ **Okuliare na zviditeľnenie laserového lúča nepoužívajte ako slnečné okuliare alebo v cestnej doprave.** Okuliare na zviditeľnenie laserového lúča neposkytujú úplnú UV ochranu a zhoršujú vnímanie farieb.

### **Príklady práce (pozri obrázky E-H)**

Príklady pre rôzne druhy používania meracieho prístroja nájdete na grafických stranách.

Merací prístroj postavte vždy v blízkosti plochy alebo hrany, ktorá sa má skontrolovať a pred začatím merania ho nechajte, aby sa niveloval.

Odmerajte vzdialenosti medzi laserovým lúčom a nejakou plochou alebo hranou vždy na dvoch miestach, ktoré sú od seba podľa možnosti čo najviac vzdialené.

## **Údržba a servis**

### **Údržba a čistenie**

Udržujte svoj merací prístroj vždy v čistote.

Neponárajte merací prístroj do vody ani do iných kvapalín.

Znečistenia utrite vlhkou mäkkou handričkou. Nepoužívajte žiadne čistiace prostriedky či rozpúšťadlá.

Čistite pravidelne predovšetkým plochy na výstupnom otvore a dávajte pozor, aby ste pritom odstránili prípadné zachytené vlákna tkaniny.

### **Zákaznícka služba a poradenstvo ohľadom použitia**

Servísne stredisko Vám odpovie na otázky týkajúce sa opravy a údržby Vášho produktu ako aj náhradných dielov. Rozkladové výkresy a informácie o náhradných dieloch nájdete tiež na: **[www.bosch-pt.com](http://www.bosch-pt.com)**

V prípade otázok týkajúcich sa našich výrobkov a príslušenstva Vám ochotne pomôže poradenský tím Bosch.

V prípade akýchkoľvek otázok a objednávok náhradných dielov uvádzajte bezpodmienečne 10-miestne vecné číslo uvedené na typovom štítku výrobku.

### Slovakia

Na [www.bosch-pt.sk](http://www.bosch-pt.sk) si môžete objednať opravu vášho stroja alebo náhradné diely online.

Tel.: +421 2 48 703 800

Fax: +421 2 48 703 801

E-Mail: [servis.naradia@sk.bosch.com](mailto:servis.naradia@sk.bosch.com)

[www.bosch-pt.sk](http://www.bosch-pt.sk)

### Likvidácia

Výrobok, príslušenstvo a obal treba odovzdať na recykláciu v súlade s ochranou životného prostredia.



Meracie prístroje a batérie neodhadzujte do domového odpadu!

### Len pre krajiny EÚ:

Podľa európskej smernice 2012/19/EÚ sa už nepoužiteľné elektrické meracie prístroje a podľa európskej smernice 2006/66/ES sa poškodené alebo vybité akumulátory/batérie musia zbierať separovane a odovzdať na recykláciu v súlade s ochranou životného prostredia.

## Magyar

### Biztonsági tájékoztató



Olvassa el és tartsa be valamennyi utasítást, hogy veszélymentesen és biztonságosan tudja kezelni a mérőműszert. Ha a mérőműszert nem a mellékelt előírásoknak megfelelően használja, ez belfolyással lehet a mérőműszerbe beépített védelmi intézkedésekre. Soha ne tegye felismerhetetlenné a mérőműszeren található

figyelmeztető táblákat. **BIZTOS HELYEN ŐRIZZE MEG EZEKET AZ UTASÍTÁSOKAT, ÉS HA A MÉRŐMŰSZERT TOVÁBBADJA, ADJA TOVÁBB EZEKET AZ UTASÍTÁSOKAT IS.**

- ▶ **Vigyázat – ha az itt megadottól eltérő kezelő vagy szabályozó berendezéseket, vagy az itt megadottaktól eltérő eljárást használ, ez veszélyes sugársérülésekhez vezethet.**

- ▶ **A mérőműszer egy lézer figyelmeztető táblával kerül kiszállításra (ez a mérőműszernek az ábrák oldalán látható ábráján a meg van jelölve).**
- ▶ **Ha a lézer figyelmeztető tábla szövege nem az Ön nyelvén van megadva, ragassza át azt az első üzembe helyezés előtt a készülékkel szállított öntapadó címkével, amelyen a szöveg az Ön országában használatos nyelven található.**



**Ne irányítsa a lézersugarat más személyekre vagy állatokra és saját maga se nézzen bele sem a közvetlen, sem a visszavert lézersugárba.** Ellenkező esetben a személyeket elvakíthatja, baleseteket okozhat és megsértheti az érintett személy szemét.

- ▶ **Ha a szemét lézersugárzás éri, csukja be a szemét és lépjen azonnal ki a lézersugár vonalából.**
- ▶ **Ne hajtson végre a lézerberendezésen semmiféle változtatást.**
- ▶ **A lézer keresőszemüveget ne használja védőszemüveggént.** A lézer keresőszemüveg a lézersugár felismerésének megkönnyítésére szolgál, de a lézersugártól nem véd.
- ▶ **A lézer keresőszemüveget ne használja napszemüveggént, vagy a közúti közlekedéshez.** A lézer keresőszemüveg nem nyújt teljes védelmet az ultrabolya sugárzás ellen és csökkenti a színelismerési képességet.
- ▶ **A mérőműszert csak szakképzett személyzettel és csak eredeti pótalkatrészek felhasználásával javíttassa.** Ez biztosítja, hogy a mérőműszer biztonságos berendezés maradjon.
- ▶ **Ne hagyja, hogy gyerekek felügyelet nélkül használják a lézeres mérőműszert.** Azok más személyeket akaratlanul is elvakíthatnak.
- ▶ **Ne dolgozzon a mérőműszerrel olyan robbanásveszélyes környezetben, ahol éghető folyadékok, gázok vagy porok vannak.** A mérőműszer szikrákat kelthet, amelyek a port vagy a gőzöket meggyújthatják.



**Ne vigye a mágnes implantátumok és egyéb orvosi készülékek, például pacemakerek vagy inzulinpumpák közelébe.** A mágnes egy mágneses mezőt hoz létre, amely hatással lehet az implantátumok vagy orvosi készülékek működésére.

- ▶ **Tartsa távol a mérőműszert mágneses adathordozóktól és mágneses mezőkre érzékeny készülékektől.** A mágnesek hatása visszafordíthatatlan adatvesztésekhez vezethet.

## A termék és a teljesítmény leírása

Kérjük, vegye figyelembe a Használati Utasítás első részében található ábrákat.

### Rendeltetésszerű használat

A mérőműszer vízszintes és függőleges vonalak, valamint függőlegesen levetített pontok meghatározására és ellenőrzésére szolgál.

A mérőműszer helyiségekben végzett mérésekre alkalmas.

### Az ábrázolásra kerülő komponensek

Az ábrázolt alkatrészek sorszámozása megfelel a mérőműszer ábrájának az ábrákat tartalmazó oldalon.

- (1) Lézer-üzemmód gomb **Mode**
- (2) Dőlési funkció gomb
- (3) Állapotkijelző
- (4) Be-/kikapcsoló
- (5) Mágnes (a készülék belsejében)
- (6) Lézersugár kilépő nyílás
- (7) Műszerállvány<sup>A)</sup>
- (8) Lézerpont kereső szemüveg<sup>A)</sup>
- (9) 1/4" műszerállvány-csatlakozó
- (10) Az akkumulátorfiókfedél reteszélése
- (11) Akkumulátorfiókfedél
- (12) Lézer figyelmeztető tábla
- (13) Sorozatszám

A) A képeken látható vagy a szövegben leírt tartozékok részben nem tartoznak a standard szállítmányhoz. Tartozékprogramunkban valamennyi tartozék megtalálható.

### Műszaki adatok

Keresztvonalas lézer	AdvancedLevel 360
Rendelési szám	<b>3 603 F63 B..</b>
Működési terület (átmérő) kb. legfeljebb <sup>A)</sup>	24 m
A függőleges lézervonalak nyílásszöge	120°

**Keresztvonalas lézer****AdvancedLevel 360****Szintezési pontosság<sup>B)C)D)</sup>**

- Lézervonalak	±0,4 mm/m
- függőlegesen kivetített pont	±1,0 mm/m
Önszintezési tartomány	±4°
Szintezési idő	≤ 4 s
Üzemi hőmérséklet	-5 °C ... +40 °C
Tárolási hőmérséklet	-20 °C ... +70 °C
max. használati magasság a vonatkoztatási magasság felett	2000 m
A levegő max. relatív nedvességtartalma	90 %
Szennyezettségi fok az IEC 61010-1 szerint	2 <sup>E)</sup>
Lézerosztály	2
<b>Lézervonalak</b>	
- Lézertípus	500–540 nm, < 10 mW
- A lézersugár színe	zöld
- C <sub>6</sub>	10
- Eltérés	50 × 10 mrad (teljes szög)
<b>függőlegesen kivetített pont</b>	
- Lézertípus	630–650 nm, < 1 mW
- A lézersugár színe	piros
- C <sub>6</sub>	1
- Eltérés	0,8 mrad (teljes szög)
Műszerállványcsatlakozó	1/4"
Elemek	4 × 1,5 V LR6 (AA)
Működési időtartam (keresztvonalas üzemben) legalább	4 ó
Súly az „EPTA-Procedure 01:2014” (2014/01 EPTA-eljárás) szerint	0,52 kg

Méretek (hosszúság × szélesség × magasság)

117 × 80 × 126 mm

- A) A működési területet hátrányos környezeti körülmények (pl. közvetlen napsugárzás) lecsökkenthetik.
- B) **20–25 °C** hőmérséklet mellett
- C) a két keresztvezetősi pontban és a mindenkori ellenkező oldalakon érvényes
- D) A megadott értékek normálistól előnyös környezeti feltételekre (például nincs rezgés, nincs köd, nincs füst, nincs közvetlen napsugárzás) vonatkoznak. Erős hőmérsékletingadozások után a pontosság eltérhet a megadott értékektől.
- E) Csak egy nem vezetőképes szennyezés lép fel, ámbár időnként a harmatképződés következtében ideiglenesen egy nullától eltérő vezetőképességre is lehet számítani.

A mérőműszerét a típusablán található **(13)** gyári számmal lehet egyértelműen azonosítani.

## Összeszerelés

### Az elemek behelyezése/kicserélése

A mérőműszer üzemeltetéséhez alkáli-mangán-elemek alkalmazását javasoljuk.

A **(11)** elemfiók fedelének felnyitásához nyomja meg a **(10)** reteszélést és vegye le az elemfiók fedelét. Tegye be az elemeket.

Ekkor ügyeljen az elemfiók fedél belső oldalán található ábrázolásnak megfelelő helyes polaritás betartására.

Ha az elemek kimerültek, a **(3)** állapotkijelző piros színben világít és a lézersugarak kikapcsolásra kerülnek. Kapcsolja ki a mérőműszert és cserélje ki az elemeket.

Mindig valamennyi elemet egyszerre cserélje ki. Csak egy azonos gyártó cég azonos kapacitású elemeit használja.

- ▶ **Vegye ki az elemeket a mérőműszerből, ha azt hosszabb ideig nem használja.** Az elemek a mérőműszeren belüli hosszabb tárolás során korrodálhatnak, vagy magától kimerülhetnek.

## Üzemeltetés

### Üzembe helyezés

- ▶ **Óvja meg a mérőműszert a nedvességtől és a közvetlen napsugárzás behatásától.**
- ▶ **Ne tegye ki a mérőműszert szélsőséges hőmérsékleteknek vagy hőmérsékletingadozásoknak.** Például ne hagyja a mérőműszert hosszabb ideig az autóban. Nagyobb hőmérsékletingadozások esetén várja meg, amíg a mérőműszer hőmérsékletet



kiegyenlítődik, mielőtt azt üzembe helyezné. Szélsőséges hőmérsékletek vagy hőmérsékletingadozások esetén a mérőműszer pontossága csökkenhet.

- ▶ **Óvja meg a mérőműszert a heves lökésektől és a leeséstől.** A mérőműszer megrongálódása következtében a pontosság csökkenhet. Egy erős lökés vagy egy leesés után hasonlítsa össze a lézervonalat egy insert vízszintes vagy függőleges referencia vonallal.
- ▶ **A szállításhoz kapcsolja ki a mérőműszert.** A kikapcsoláskor az inga egység reteszelésre kerül, mivel az enélkül erős mozgások esetén megrongálódhatna.

### Be- és kikapcsolás

A mérőműszer **bekapcsolásához** tolja a **(4)** be-/kikapcsolót az **"ON"** (Be) helyzetbe. A mérőműszer a bekapcsolása után azonnal megkezdí a lézersugarak kibocsátását az első és a felső **(6)** kilépő nyílásból.

- ▶ **Ne irányítsa a lézert a személyekre vagy állatokra és saját maga se nézzen bele közvetlenül – még nagyobb távolságból sem – a lézertárába.**

A mérőműszer **kikapcsolásához** tolja el a **(4)** be-/kikapcsolót az **OFF** helyzetbe. A kikapcsolásnál az inga-egység reteszelésre kerül.

- ▶ **Ne hagyja a bekapcsolt mérőműszert felügyelet nélkül és a használat befejezése után kapcsolja ki azt.** A lézertárá más személyeket elvakíthat.

### Üzemmódok

A mérőműszernek több üzemmódja van, amelyek között bármikor át lehet kapcsolni:

- Keresztvonalas üzem (lásd a **A** ábrát): egy vízszintes lézertárá (360°-ban körbenfutó lézervonalat) és egy előrefelé mutató függőleges lézervonalat bocsát ki,
- Keresztvonalas és talppontos üzem (lásd a **B** ábrát): egy vízszintes lézertárá (360°-ban körbenfutó lézervonalat), két függőleges ortogonális lézervonalat, valamint lefelé egy talppontot jelző lézertárá bocsát ki
- Vízszintes üzem (lásd a **C** ábrát): egy vízszintes lézertárá (360°-ban körbenfutó lézervonalat bocsát ki).

A mérőműszer a bekapcsolás után keresztvonalas üzemben van, szintezési automatikával. Az üzemmódok közötti átkapcsoláshoz nyomja meg a **Mode (1)** lézer üzemmód gombot.

Valamennyi üzemmódban lehet szintezési automatikával és dőlési funkcióval is dolgozni.

## Szintező automatika

### Munkavégzés szintezési automatikával (lásd a E-G ábrát)

A szintezési automatikával végzett munka során a **(3)** állapot kijelzőnek nem szabad világitania. Szükség esetén ismét kapcsolja be a **(2)** dőlési funkció gomb megnyomásával a szintezési automatikát, hogy az állapot kijelző kialudjon.

Helyezze a mérőműszert egy vízszintes, szilárd alátétre vagy rögzítse a **(7)** háromlábú műszerállványra.

A szintezési automatika a  $\pm 4^\circ$  önszintezési tartományon belüli egyenetlenségeket automatikusan kiegyenlíti. Ha a lézervonalak már nem mozognak tovább, a szintezés befejeződött.

Ha nincs lehetőség automatikus szintbeállításra, például mert az a felület, amelyre a mérőműszert felállították, több mint  $4^\circ$ -kal eltér a vízszintestől, a lézervonalak elkezdnek villogni.

Ebben az esetben állítsa fel vízszintesen a mérőműszert, és várja meg az önszintezés végrehajtását. Mihelyt a mérőműszer a  $\pm 4^\circ$  önszintezési tartományon belülré kerül, a lézervonalak folyamatosan kezdenek világitani.

A  $\pm 4^\circ$  önszintezési tartományon kívül végzett munka során a szintező automatikát nem lehet használni, mivel ekkor sem a lézervonalak szintezési pontossága, sem a lézervonalak közötti derékszög nem biztosítható.

Ha a berendezés helyzete üzem közben megváltozik, vagy azt rázkódások érik, a mérőműszer ismét automatikusan végrehajt egy önszintezést. A megismételt önszintezés után ellenőrizze a vízszintes, illetve a függőleges lézervonalnak a referenciapontokhoz viszonyított helyzetét, hogy elkerülje a mérőműszer eltolódása következtében fellépő hibás méréseket.

### Munkavégzés a dőlési funkcióval (lásd a H ábrát)

A dőlési funkcióval végzett munkához nyomja meg a **(2)** dőlési funkció gombot. A dőlési funkció használatakor a **(3)** állapot kijelző zöld színben világit.

A dőlési funkcióval végzett munkák során a szintezési automatika ki van kapcsolva. A mérőműszert ekkor a kezében is tarthatja vagy egy ferde felületre is leteheti. A lézervonalak már nem kerülnek szintezésre és nem szükségképpen merőlegesek egymásra.

## Munkavégzési tanácsok

- ▶ **Jelöléshez mindig csak a lézerpont, illetve a lézervonal közepét használja.** A lézerpont mérete, illetve a lézervonal szélessége a távolsággal változik.

### Munkavégzés műszerállvánnyal (tartozék)

Egy műszerállvány egy stabil, beállítható magasságú mérési alapot nyújt. Tegye fel a mérőműszert a **(9)** 1/4"-műszerállványcsatlakozóval a **(7)** műszerállvány, vagy egy szokványos fényképezőgéppárvány menetére. Az állvány csavarjával rögzítse szorosan a mérőműszert.

A mérőműszer bekapcsolása előtt állítsa be a mérőműszert durván a megfelelő helyzetbe.

### Lézerpont kereső szemüveg (tartozék)

A lézerpont kereső szemüveg kiszűri a környezeti világitást. Így a lézer fénye a szem számára világosabban látható.

- ▶ **A lézer keresőszemüveget ne használja védőszemüveggént.** A lézer keresőszemüveg a lézersugár felismerésének megkönnyítésére szolgál, de a lézersugártól nem véd.
- ▶ **A lézer keresőszemüveget ne használja napszemüveggént, vagy a közúti közlekedéshez.** A lézer keresőszemüveg nem nyújt teljes védelmet az ultraibolya sugárzás ellen és csökkenti a színfelismerési képességet.

### Munkavégzési példák (lásd a E-H ábrákat)

A mérőműszer lehetséges alkalmazására az ábra-oldalokon néhány példa található.

A mérőműszert mindig ahhoz a felülethez vagy élhez közel állítsa fel, amelyet ellenőrizni akar, és a mérés megkezdése előtt színtezze a mérőműszert.

A lézersugár és egy felület vagy él közötti távolságot mindig két, egymástól lehetőleg távoli pontban mérje meg.

## Karbantartás és szerviz

### Karbantartás és tisztítás

Tartsa mindig tisztán a mérőműszert.

Ne merítse bele a mérőműszert vízbe vagy más folyadékokba.

A szennyeződéseket egy nedves, puha kendővel törölje le. Tisztító- vagy oldószereket ne használjon.

Rendszeresen tisztítsa meg mindenek előtt a lézersugár kilépési nyílása körüli felületeket és ügyeljen a szálakra.

### Vevőszolgálat és alkalmazási tanácsadás

A vevőszolgálat a termék javításával és karbantartásával, valamint a pótalkatrészekkel kapcsolatos kérdésekre szívesen válaszol. A pótalkatrészekkel kapcsolatos robbantott

ábrák és egyéb információk a következő címen található: **www.bosch-pt.com**

A Bosch Alkalmazási Tanácsadó Team a termékeinkkel és azok tartozékaival kapcsolatos kérdésekben szívesen nyújt segítséget.

Ha kérdései vannak vagy pótalkatrészeket szeretne rendelni, okvetlenül adja meg a termék típusabláján található 10-jegyű cikkszámot.

### **Magyarország**

Robert Bosch Kft.

1103 Budapest

Gyömrői út. 120.

A [www.bosch-pt.hu](http://www.bosch-pt.hu) oldalon online megrendelheti készülékének javítását.

Tel.: +36 1 879 8502

Fax: +36 1 879 8505

[info.bsc@hu.bosch.com](mailto:info.bsc@hu.bosch.com)

[www.bosch-pt.hu](http://www.bosch-pt.hu)

### **Hulladékkezelés**

A mérőműszereket, a tartozékokat és csomagolóanyagokat a környezetvédelmi szempontoknak megfelelően kell újrafelhasználásra leadni.



Ne dobja ki a mérőműszereket és elemeket a háztartási szemétkbe!

### **Csak az EU-tagországok számára:**

A 2012/19/EU európai irányelvnek megfelelően a már nem használható mérőműszereket és a 2006/66/EK európai irányelvnek megfelelően a már nem használható akkumulátorokat/elemeket külön össze kell gyűjteni és a környezetvédelmi szempontoknak megfelelően kell újrafelhasználásra leadni.

## Русский

### Только для стран Евразийского экономического союза (Таможенного союза)

В состав эксплуатационных документов, предусмотренных изготовителем для продукции, могут входить настоящее руководство по эксплуатации, а также приложения.

Информация о подтверждении соответствия содержится в приложении.

Информация о стране происхождения указана на корпусе изделия и в приложении.

Дата изготовления указана на последней странице обложки Руководства или на корпусе изделия.

Контактная информация относительно импортера содержится на упаковке.

#### **Срок службы изделия**

Срок службы изделия составляет 7 лет. Не рекомендуется к эксплуатации по истечении 5 лет хранения с даты изготовления без предварительной проверки (дату изготовления см. на этикетке).

#### **Перечень критических отказов и ошибочные действия персонала или пользователя**

- не использовать при появлении дыма непосредственно из корпуса изделия
- не использовать на открытом пространстве во время дождя (в распыляемой воде)
- не включать при попадании воды в корпус

#### **Критерии предельных состояний**

- поврежден корпус изделия

#### **Тип и периодичность технического обслуживания**

Рекомендуется очистить инструмент от пыли после каждого использования.

#### **Хранение**

- необходимо хранить в сухом месте
- необходимо хранить вдали от источников повышенных температур и воздействия солнечных лучей
- при хранении необходимо избегать резкого перепада температур
- если инструмент поставляется в мягкой сумке или пластиковом кейсе рекомендуется хранить инструмент в этой защитной упаковке
- подробные требования к условиям хранения смотрите в ГОСТ 15150 (Условие 1)

### Транспортировка

- категорически не допускается падение и любые механические воздействия на упаковку при транспортировке
- при разгрузке/погрузке не допускается использование любого вида техники, работающей по принципу зажима упаковки
- подробные требования к условиям транспортировки смотрите в ГОСТ 15150 (Условие 5)

## Указания по технике безопасности



Для обеспечения безопасной и надежной работы с измерительным инструментом должны быть прочитаны и соблюдены все инструкции. Использование измерительного инструмента не в соответствии с настоящими указаниями чревато повреждением интегрированных защитных механизмов. Никогда не изменяйте до неузнаваемости предупредительные таблички на измерительном инструменте. **ХОРОШО СОХРАНИТЕ ЭТИ ИНСТРУКЦИИ И ПЕРЕДАВАЙТЕ ИХ ВМЕСТЕ С ПЕРЕДАЧЕЙ ИЗМЕРИТЕЛЬНОГО ИНСТРУМЕНТА.**

- ▶ Осторожно – применение инструментов для обслуживания или юстировки или процедур техобслуживания, кроме указанных здесь, может привести к опасному воздействию излучения.
- ▶ Измерительный инструмент поставляется с предупредительной табличкой лазерного излучения (показана на странице с изображением измерительного инструмента).
- ▶ Если текст предупредительной таблички лазерного излучения не на Вашем родном языке, перед первым запуском в эксплуатацию заклейте ее наклейкой на Вашем родном языке, которая входит в объем поставки.



Не направляйте луч лазера на людей или животных и сами не смотрите на прямой или отражаемый луч лазера. Этот луч может слепить людей, стать причиной несчастного случая или повредить глаза.

- ▶ В случае попадания лазерного луча в глаз глаза нужно намеренно закрыть и немедленно отвернуться от луча.
- ▶ Не меняйте ничего в лазерном устройстве.

- ▶ **Не используйте очки для работы с лазером в качестве защитных очков.** Очки для работы с лазером обеспечивают лучшее распознавание лазерного луча, но не защищают от лазерного излучения.
- ▶ **Не используйте очки для работы с лазером в качестве солнцезащитных очков или за рулем.** Очки для работы с лазером не обеспечивают защиты от УФ-излучения и мешают правильному цветовосприятию.
- ▶ **Ремонт измерительного инструмента разрешается выполнять только квалифицированному персоналу и только с использованием оригинальных запчастей.** Этим обеспечивается безопасность измерительного инструмента.
- ▶ **Не позволяйте детям пользоваться лазерным измерительным инструментом без присмотра.** Дети могут по неосторожности ослепить посторонних людей.
- ▶ **Не работайте с измерительным инструментом во взрывоопасной среде, вблизи от горючих жидкостей, газов и пыли.** В измерительном инструменте могут образоваться искры, от которых может воспламениться пыль или пары.



**Не устанавливайте магнит вблизи имплантантов и прочих медицинских аппаратов, напр., кардиостимуляторов и инсулиновых насосов.** Магнит создает поле, которое может воздействовать на работу имплантантов и медицинских аппаратов.

- ▶ **Держите измерительный инструмент вдали от магнитных носителей данных и от приборов, чувствительных к магнитному полю.** Воздействие магнитов может привести к невозможной потере данных.

## Описание продукта и услуг

Пожалуйста, соблюдайте иллюстрации в начале руководства по эксплуатации.

### Применение по назначению

Измерительный инструмент предназначен для определения и проверки горизонтальных и вертикальных линий и отвесов.

Измерительный инструмент предназначен для использования внутри помещений.

### Изображенные составные части

Нумерация представленных составных частей выполнена по изображению измерительного инструмента на странице с иллюстрациями.

- (1) Кнопка выбора режима работы лазера **Mode**

- (2) Кнопка функции наклона
- (3) Индикатор состояния
- (4) Выключатель
- (5) Магнит (внутри)
- (6) Отверстие для выхода лазерного луча
- (7) Штатив<sup>A)</sup>
- (8) Очки для работы с лазерным инструментом<sup>A)</sup>
- (9) Гнездо под штатив 1/4"
- (10) Фиксатор крышки батарейного отсека
- (11) Крышка батарейного отсека
- (12) Предупредительная табличка лазерного излучения
- (13) Серийный номер

A) Изображенные или описанные принадлежности не входят в стандартный объем поставки. Полный ассортимент принадлежностей Вы найдете в нашей программе принадлежностей.

## Технические данные

Лазерный нивелир	AdvancedLevel 360
Артикульный номер	<b>3 603 F63 B..</b>
Рабочий диапазон (диаметр) прикл. до <sup>A)</sup>	24 м
Угол раствора вертикальных лазерных линий	120°
Точность нивелирования <sup>B)C)D)</sup>	
– Лазерные линии	±0,4 мм/м
– Отвес вниз	±1,0 мм/м
Диапазон самонивелирования	±4°
Время нивелирования	≤ 4 с
Рабочая температура	-5 °C ... +40 °C
Температура хранения	-20 °C ... +70 °C
Макс. высота применения над реперной высотой	2000 м
Относительная влажность воздуха не более	90 %
Степень загрязненности согласно IEC 61010-1	2 <sup>E)</sup>



Лазерный нивелир	AdvancedLevel 360
------------------	-------------------

Класс лазера	2
--------------	---

Лазерные линии	
– Тип лазера	500–540 нм, < 10 мВт
– Цвет лазерного луча	зеленый
– C <sub>6</sub>	10
– Расхождение	50 × 10 мрад (полный угол)

Отвес вниз	
– Тип лазера	630–650 нм, < 1 мВт
– Цвет лазерного луча	красный
– C <sub>6</sub>	1
– Расхождение	0,8 мрад (полный угол)

Гнездо под штатив	1/4"
-------------------	------

Батареи	4 × 1,5 В LR6 (AA)
---------	--------------------

Продолжительность работы (в режиме перекрестных линий), минимум	4 ч
---	-----

Масса согласно EPTA-Procedure 01:2014	0,52 кг
---------------------------------------	---------

Размеры (длина × ширина × высота)	117 × 80 × 126 мм
-----------------------------------	-------------------

- A) Рабочий диапазон может уменьшаться вследствие неблагоприятных окружающих условий (напр., прямых солнечных лучей).
- B) при **20–25 °C**
- C) Действительно в двух горизонтальных точках пересечения и соответствующих противоположных сторонах
- D) Для указанных значений условия окружающей среды должны быть в диапазоне от нормальных до благоприятных (напр., отсутствие вибрации, отсутствие тумана, отсутствие дыма, отсутствие прямых солнечных лучей). После сильных перепадов температуры возможны отклонения в точности.
- E) Обычно присутствует только непроводящее загрязнение. Однако, как правило, возникает временная проводимость, вызванная конденсацией.

Однозначная идентификация измерительного инструмента возможна по серийному номеру **(13)** на заводской табличке.

## Сборка

### Вставка/замена батареек

В измерительном инструменте рекомендуется использовать щелочно-марганцевые батарейки.

Чтобы открыть крышку батарейного отсека **(11)**, нажмите на фиксатор **(10)** и снимите крышку батарейного отсека. Вставьте батарейки.

Следите при этом за правильным направлением полюсов в соответствии с изображением с внутренней стороны батарейного отсека.

Если батарейки сели, индикатор состояния **(3)** светится красным и лазерные лучи выключаются. Выключите измерительный инструмент и замените батарейки.

Меняйте сразу все батарейки одновременно. Используйте только батарейки одного производителя и одинаковой емкости.

- ▶ **Извлекайте батарейки из измерительного инструмента, если продолжительное время не будете работать с ним.** При длительном хранении в измерительном инструменте возможна коррозия и саморазрядка батареек.

## Работа с инструментом

### Включение инструмента

- ▶ **Защищайте измерительный инструмент от влаги и прямых солнечных лучей.**
- ▶ **Не подвергайте измерительный инструмент воздействию экстремальных температур и температурных перепадов.** Например, не оставляйте его на длительное время в автомобиле. При значительных колебаниях температуры перед началом использования дайте температуре измерительного инструмента стабилизироваться. Экстремальные температуры и температурные перепады могут отрицательно влиять на точность измерительного инструмента.
- ▶ **Избегайте сильных толчков и падения измерительного инструмента.** Повреждения измерительного инструмента могут сказаться на его точности. После сильного толчка или падения проверьте лазерную линию по известной горизонтальной или вертикальной реперной линии.
- ▶ **При транспортировке выключайте измерительный инструмент.** При выключении блокируется маятниковый механизм, который иначе при сильных движениях может быть поврежден.

### Включение/выключение

Чтобы **включить** измерительный инструмент, передвиньте выключатель **(4)** в положение «**ON**». Сразу же после включения измерительный инструмент излучает лазерные линии из переднего и верхнего отверстия для выхода лазерного луча **(6)**.

► **Не направляйте лазерный луч на людей или животных и не смотрите сами в лазерный луч, в том числе и с большого расстояния.**

Чтобы **выключить** измерительный инструмент, передвиньте выключатель **(4)** в положение **OFF**. При выключении маятниковый механизм блокируется.

► **Не оставляйте измерительный инструмент без присмотра и выключайте измерительный инструмент после использования.** Другие лица могут быть ослеплены лазерным лучом.

### Режимы работы

Измерительный инструмент имеет несколько режимов работы, которые можно переключать в любой момент:

- Режим перекрестных линий (см. рис. **A**): проецируется горизонтальная лазерная плоскость (замкнутая на 360° лазерная линия) и одна вертикальная лазерная линия проецируется вперед,
- Режим перекрестных линий и точки отвеса (см. рис. **B**): проецируется горизонтальная лазерная плоскость (замкнутая на 360° лазерная линия), две вертикальные ортогональные лазерные линии, а также вниз проецируется точка отвеса,
- Горизонтальный режим (см. рис. **C**): проецируется горизонтальная лазерная плоскость (замкнутая на 360° лазерная линия).

После включения измерительный инструмент находится в режиме перекрестных линий с автоматическим нивелированием. Чтобы сменить режим, нажмите на кнопку выбора режима работы лазера **Mode (1)**.

Все режимы работы возможны как с автоматическим нивелированием, так и с функцией наклона.

### Автоматическое нивелирование

#### Работа с автоматическим нивелированием (см. рис. E–G)

При работе с автоматическим нивелированием не должен светиться индикатор состояния **(3)**. При необходимости снова включите автоматическое нивелирование нажатием кнопки функции наклона **(2)**, чтобы индикатор состояния погас.

Установите измерительный инструмент на прочное горизонтальное основание или закрепите его на штативе **(7)**.

Функция автоматического нивелирования компенсирует неровности в рамках диапазона автоматического нивелирования  $\pm 4^\circ$ . Нивелирование завершено, как только лазерные линии перестали перемещаться.

Если автоматическое нивелирование невозможно, напр., т.к. поверхность, на которой установлен измерительный инструмент, отличается от горизонтали более чем на  $4^\circ$ , лазерные лучи начинают мигать.

В таком случае установите измерительный инструмент горизонтально и дождитесь окончания автоматического самонивелирования. После того, как измерительный инструмент войдет в диапазон автоматического нивелирования  $\pm 4^\circ$ , лазерные лучи начинают непрерывно светиться.

За пределами диапазона самонивелирования  $\pm 4^\circ$  работа с автоматическим самонивелированием невозможна, так как при этом не гарантируется точность нивелирования лазерных лучей и прямой угол между лазерными лучами.

При сотрясениях или изменениях положения во время работы измерительный инструмент автоматически самонивелируется. После повторного нивелирования проверьте положение горизонтальной или вертикальной лазерной линии по отношению к реперным точкам для предотвращения ошибок в результате смещения измерительного инструмента.

#### **Работа с функцией наклона (см. рис. H)**

Для работы с функцией наклона нажмите кнопку функции наклона **(2)**. При работе с функцией наклона индикатор состояния **(3)** светится зеленым.

При работе с функцией наклона автоматическое нивелирование выключено. Измерительный инструмент можно держать на весу в руке или поставить на наклонное основание. При этом лазерные лучи больше не нивелируются и не обязательно образуют перпендикуляр.

#### **Указания по применению**

- ▶ **Используйте всегда только середину лазерной точки или лазерной линии для отметки.** Размер лазерной точки/ширина лазерной линии меняется в зависимости от расстояния.

#### **Работа со штативом (принадлежность)**

Штатив обеспечивает стабильную, регулируемую по высоте опору для измерений. Поставьте измерительный инструмент гнездом под штатив  $1/4"$  **(9)** на резьбу штатива **(7)** или обычного фотоштатива. Зафиксируйте измерительный инструмент с помощью крепежного винта штатива.

Предварительно выровняйте штатив, прежде чем включать измерительный инструмент.

### **Очки для работы с лазерным инструментом (принадлежность)**

Лазерные очки отфильтровывают окружающий свет. Поэтому свет лазера кажется более ярким для зрительного восприятия.

- ▶ **Не используйте очки для работы с лазером в качестве защитных очков.** Очки для работы с лазером обеспечивают лучшее распознавание лазерного луча, но не защищают от лазерного излучения.
- ▶ **Не используйте очки для работы с лазером в качестве солнцезащитных очков или за рулем.** Очки для работы с лазером не обеспечивают защиту от УФ-излучения и мешают правильному цветовосприятию.

### **Примеры возможных видов работы (см. рис. E–H)**

Примеры возможных применений измерительного инструмента приведены на страницах с рисунками.

Устанавливайте измерительный инструмент всегда близко возле поверхности или краев, которые необходимо проверить, и дайте ему самонивелироваться перед началом каждой операции измерения.

Измерьте расстояние между лазерным лучом и какой-нибудь плоскостью или кромкой в двух как можно более удаленных друг от друга точках.

## **Техобслуживание и сервис**

### **Техобслуживание и очистка**

Содержите измерительный инструмент постоянно в чистоте.

Никогда не погружайте измерительный инструмент в воду или другие жидкости.

Вытирайте загрязнения сухой и мягкой тряпкой. Не используйте какие-либо чистящие средства или растворители.

Очищайте регулярно особенно поверхности у выходного отверстия лазера и следите при этом за отсутствием ворсинок.

### **Сервис и консультирование по вопросам применения**

Сервисный отдел ответит на все Ваши вопросы по ремонту и обслуживанию Вашего продукта, а также по запчастям. Изображения с пространственным разделением деталей и информацию по запчастям можно посмотреть также по адресу: **www.bosch-pt.com**

Коллектив сотрудников Bosch, предоставляющий консультации на предмет использования продукции, с удовольствием ответит на все Ваши вопросы относительно нашей продукции и ее принадлежностей.

Пожалуйста, во всех запросах и заказах запчастей обязательно указывайте 10-значный товарный номер по заводской табличке изделия.

**Для региона: Россия, Беларусь, Казахстан, Украина**

Гарантийное обслуживание и ремонт электроинструмента, с соблюдением требований и норм изготовителя производятся на территории всех стран только в фирменных или авторизованных сервисных центрах «Роберт Бош». **ПРЕДУПРЕЖДЕНИЕ!** Использование контрафактной продукции опасно в эксплуатации, может привести к ущербу для Вашего здоровья. Изготовление и распространение контрафактной продукции преследуется по Закону в административном и уголовном порядке.

**Россия**

Уполномоченная изготовителем организация:  
ООО «Роберт Бош» Вашутинское шоссе, вл. 24  
141400, г. Химки, Московская обл.  
Тел.: +7 800 100 8007  
E-Mail: [info.powertools@ru.bosch.com](mailto:info.powertools@ru.bosch.com)  
[www.bosch-pt.ru](http://www.bosch-pt.ru)

**Беларусь**

ИП «Роберт Бош» ООО  
Сервисный центр по обслуживанию электроинструмента  
ул. Тимирязева, 65А-020  
220035, г. Минск  
Тел.: +375 (17) 254 78 71  
Тел.: +375 (17) 254 79 16  
Факс: +375 (17) 254 78 75  
E-Mail: [pt-service.by@bosch.com](mailto:pt-service.by@bosch.com)  
Официальный сайт: [www.bosch-pt.by](http://www.bosch-pt.by)

**Казахстан**

Центр консультирования и приема претензий  
ТОО «Роберт Бош» (Robert Bosch)  
г. Алматы,  
Республика Казахстан  
050012  
ул. Муратбаева, д. 180  
БЦ «Гермес», 7й этаж  
Тел.: +7 (727) 331 31 00  
Факс: +7 (727) 233 07 87  
E-Mail: [ptka@bosch.com](mailto:ptka@bosch.com)  
Полную и актуальную информацию о расположении сервисных центров и прием-

них пунктів Ви можете отримати на офіційному сайті:  
www.bosch-professional.kz

### Молдова

RIALTO-STUDIO S.R.L.  
Пл. Кантемира 1, етаж 3, Торговий центр ТОПАЗ  
2069 Кишинев  
Тел.: + 373 22 840050/840054  
Факс: + 373 22 840049  
Email: info@rialto.md

### Утилізація

Отслужившие свой срок измерительные инструменты, принадлежности и упаковку следует сдавать на экологически чистую рекуперацию отходов.



Не выбрасывайте измерительные инструменты и батарейки в бытовой мусор!

### Тільки для стран-членів ЄС:

В соответствии с европейской директивой 2012/19/EU негодные измерительные прибор и в соответствии с европейской директивой 2006/66/ЕС негодные или отслужившие свой срок аккумуляторные батареи/батарейки должны собираться раздельно и сдаваться на экологически чистую рекуперацию.

## Українська

### Вказівки з техніки безпеки



Прочитайте всі вказівки і дотримуйтеся їх, щоб працювати з вимірювальним інструментом безпечно та надійно. Використання вимірювального інструмента без дотримання цих інструкцій може призвести до пошкодження інтегрованих захисних механізмів. Ніколи не доводьте попереджувальні

таблички на вимірювальному інструменті до невпізнанності. **ДОБРЕ ЗБЕРІГАЙТЕ ЦІ ІНСТРУКЦІЇ І ПЕРЕДАВАЙТЕ ЇХ РАЗОМ З ПЕРЕДАЧЕЮ ВІМІРЮВАЛЬНОГО ІНСТРУМЕНТУ.**

- ▶ **Обережно** – використання засобів обслуговування і настроювання, що відрізняються від зазначених в цій інструкції, або використання дозволених засобів у недозволений спосіб, може призводити до небезпечного впливу випромінювання.
- ▶ Вимірювальний інструмент постачається з попереджувальною табличкою лазерного випромінювання (вона позначена на зображенні вимірювального інструмента на сторінці з малюнком).
- ▶ Якщо текст попереджувальної таблички лазерного випромінювання написаний не мовою Вашої країни, перед першим запуском в експлуатацію заклейте її наклейкою на мові Вашої країни, що входить у комплект постачання.



Не направляйте лазерний промінь на людей або тварин, і самі не дивіться на прямий або відображений лазерний промінь. Він може засліпити інших людей, спричинити нещасні випадки або пошкодити очі.

- ▶ У разі потраплення лазерного променя в око, навмисне заплющуйте очі і відразу відверніться від променя.
- ▶ Нічого не міняйте в лазерному пристрої.
- ▶ Не використовуйте окуляри для роботи з лазером як захисні окуляри. Окуляри для роботи з лазером забезпечують краще розпізнавання лазерного променя, однак не захищають від лазерного випромінювання.
- ▶ Не використовуйте окуляри для роботи з лазером як сонцезахисні окуляри та не вдягайте їх, коли Ви знаходитесь за кермом. Окуляри для роботи з лазером не забезпечують повний захист від УФ променів та погіршують розпізнавання кольорів.
- ▶ Віддавайте вимірювальний інструмент на ремонт лише кваліфікованим фахівцям та лише з використанням оригінальних запчастин. Тільки за таких умов Ваш вимірювальний прилад і надалі буде залишатися безпечним.
- ▶ Не дозволяйте дітям використовувати лазерний вимірювальний інструмент без нагляду. Діти можуть ненавмисне засліпити інших людей.
- ▶ Не працюйте з вимірювальним інструментом у середовищі, де існує небезпека вибуху внаслідок присутності горючих рідин, газів або пилу. У вимірювальному приладі можуть утворюватися іскри, від яких може займатися пил або пари.





**Не встановлюйте магніт поблизу імплантів і інших медичних апаратів, напр., кардіостимуляторів і інсулінових помп.** Магніт створює поле, що може негативно впливати на функціональну здатність імплантів і інсулінових помп.

- ▶ **Тримайте вимірювальний інструмент на відстані від магнітних носіїв даних і чутливих до магнітних полів приладів.** Вплив магнітів може призвести до необоротної втрати даних.

## Опис продукту і послуг

Будь ласка, дотримуйтеся ілюстрацій на початку інструкції з експлуатації.

### Призначення приладу

Вимірювальний прилад призначений для визначення і перевірки горизонтальних і вертикальних ліній і точок виска.

Вимірювальний прилад призначений для використання всередині приміщень.

### Зображені компоненти

Нумерація зображених компонентів посилається на зображення вимірювального приладу на сторінці з малюнком.

- (1) Кнопка режиму роботи лазера **Mode**
- (2) Кнопка функції нахилу
- (3) Індикатор стану
- (4) Вимикач
- (5) Магніт (всередині)
- (6) Вихідний отвір для лазерного променя
- (7) Штатив<sup>A)</sup>
- (8) Окуляри для роботи з лазером<sup>A)</sup>
- (9) Гніздо під штатив 1/4"
- (10) Фіксатор секції для батарейок
- (11) Кришка секції для батарейок
- (12) Попереджувальна табличка для роботи з лазером

**(13)** Серійний номер

- A) **Зображене або описане приладдя не входить в стандартний обсяг поставки. Повний асортимент приладдя Ви знайдете в нашій програмі приладдя.**

**Технічні дані**

<b>Перехресний лазер</b>	<b>AdvancedLevel 360</b>
Товарний номер	<b>3 603 F63 B..</b>
Робочий діапазон (діаметр) при бл. до <sup>A)</sup>	24 м
Кут отвору вертикальних лазерних ліній	120°
Точність нівелювання <sup>B)C)D)</sup>	
– Лазерні лінії	±0,4 мм/м
– Точка виска	±1,0 мм/м
Діапазон автоматичного нівелювання	±4°
Тривалість нівелювання	≤ 4 с
Робоча температура	-5 °C ... +40 °C
Температура зберігання	-20 °C ... +70 °C
Макс. висота використання над реперною висотою	2000 м
Відносна вологість повітря макс.	90 %
Ступінь забрудненості відповідно до IEC 61010-1	2 <sup>E)</sup>
Клас лазера	2
<b>Лазерні лінії</b>	
– Тип лазера	500–540 нм, < 10 мВт
– Колір лазерного променя	зелений
– C <sub>6</sub>	10
– Розходження	50 × 10 мрад (повний кут)
<b>Точка виска</b>	
– Тип лазера	630–650 нм, < 1 мВт
– Колір лазерного променя	червоний
– C <sub>6</sub>	1

Перехресний лазер	AdvancedLevel 360
– Розходження	0,8 мрад (повний кут)
Гніздо під штатив	1/4"
Батарейки	4 × 1,5 В LR6 (AA)
Тривалість роботи (в режимі роботи з перехресними лініями), мінімум	4 год.
Вага відповідно до EPTA-Procedure 01:2014	0,52 кг
Розміри (довжина x ширина x висота)	117 × 80 × 126 мм

- A) Робочий діапазон може зменшуватися внаслідок несприятливих умов (напр., прямі сонячні промені).
- B) при **20–25 °C**
- C) Діє у двох точках перетину і на протилежних їм боках
- D) Для вказаних значень умов навколишнього середовища повинні бути у діапазоні від нормальних до сприятливих (напр., відсутність вібрації, відсутність туману, відсутність диму, відсутність прямих сонячних променів). Після сильних перепадів температури можливе відхилення у точності.
- E) Зазвичай присутнє лише непровідне забруднення. Проте, як правило, виникає тимчасова провідність через конденсацію.
- Одностачна ідентифікація вимірювального інструмента можлива за допомогою серійного номера (**13**) на заводській табличці.

## Монтаж

### Вставлення/заміна батарейок

У вимірювальному інструменті рекомендується використовувати лужно-марганцеві батареї.

Щоб відкрити кришку секції для батарейок (**11**), натисніть на фіксатор (**10**) і зніміть кришку секції для батарейок. Встроміть батарейки.

При цьому звертайте увагу на правильну направленість полюсів, як це показано всередині секції для батарейок.

Якщо батарейки сіли, індикатор стану (**3**) світиться червоним і лазерні промені вимикаються. Вимкніть вимірювальний інструмент і замініть батарейки.

Міняйте відразу всі батарейки. Використовуйте лише батарейки одного виробника і з однаковою ємністю.

- ▶ **Виймайте батарейки з вимірювального інструмента, якщо тривалий час не будете користуватися ним.** У разі тривалого зберігання у вимірювальному інструменті батарейки можуть кородувати і саморозряджатися.

## Робота

### Початок роботи

- ▶ **Захищайте вимірювальний прилад від вологи і сонячних променів.**
- ▶ **Не допускайте впливу на вимірювальний інструмент екстремальних температур або температурних перепадів.** Наприклад, не залишайте його надовго в автомобілі. Якщо вимірювальний інструмент зазнав впливу великого перепаду температур, перш ніж використовувати його, дайте його температурі стабілізуватися. Екстремальні температури та температурні перепади можуть погіршувати точність вимірювального приладу.
- ▶ **Уникайте сильних поштовхів і падіння вимірювального інструмента.** Пошкодження вимірювального інструменту можуть позначатися на його точності. Перевірте після сильного поштовху або падіння лазерну лінію за відомою горизонтальною або вертикальною реперною лінією.
- ▶ **Під час транспортування вимикайте вимірювальний інструмент.** При вимкненні приладу маятниковий вузол блокується, щоб запобігти пошкодженню внаслідок сильних поштовхів.

### Вмикання/вимкнення

Щоб **увімкнути** вимірювальний інструмент, посуňte вимикач **(4)** у положення «**ON**». Одразу після вмикання вимірювальний інструмент випромінює лазерні лінії з переднього і верхнього вихідного отвору **(6)**.

- ▶ **Не спрямовуйте лазерний промінь на людей і тварин і не дивіться у лазерний промінь, включаючи і з великої відстані.**

Щоб **вимкнути** вимірювальний інструмент, посуňte вимикач **(4)** у положення **OFF**. При вимкненні інструмента маятниковий вузол блокується.

- ▶ **Не залишайте увімкнений вимірювальний інструмент без нагляду, після закінчення роботи вимикайте вимірювальний інструмент.** Інші особи можуть бути засліплені лазерним променем.

## Режими роботи

Вимірювальний прилад має декілька режимів роботи, які можна в будь-який час перемикаєти:

- Режим роботи з перехресними лініями (див. мал. **A**): випромінюється одна горизонтальна лазерна площина (лазерна лінія, що обертається на 360°) і одна вертикальна лазерна лінія вперед,
- Режим роботи з перехресними лініями і точкою виска (див. мал. **B**): випромінюється одна горизонтальна лазерна площина (лазерна лінія, що обертається на 360°), дві вертикальні ортогональні лазерні лінії, а також одна точка виска донизу,
- Горизонтальний режим роботи (див. мал. **C**): випромінюється одна горизонтальна лазерна площина (лазерна лінія, що обертається на 360°).

Після вмикання вимірювальний інструмент знаходиться в режимі роботи з перехресними лініями з автоматичним самонівелюванням. Щоб змінити режим, натисніть на кнопку режиму роботи лазера **Mode (1)**.

Усі режими роботи можливі як з автоматичним нівелюванням, так і з функцією нахилу.

## Автоматичне нівелювання

### Робота у режимі автоматичного нівелювання (див. мал. E–G)

У разі робіт у режимі автоматичного нівелювання індикатор стану **(3)** не повинен світитись. За потреби знову увімкніть режим автоматичного нівелювання, натиснувши кнопку функції нахилу **(2)**, щоб індикатор стану згаснув.

Встановіть вимірювальний інструмент на тверду горизонтальну поверхню або закріпіть його на штативі **(7)**.

Автоматичне нівелювання автоматично вирівнює нерівності у межах діапазону самонівелювання  $\pm 4^\circ$ . Нівелювання завершено, як тільки лазерні лінії припиняють свій рух.

Якщо автоматичне нівелювання неможливе, напр., якщо поверхня, на якій встановлений вимірювальний інструмент, відрізняється від горизонталі більше ніж на  $4^\circ$ , лазерні промені починають блимати.

У такому разі встановіть вимірювальний інструмент в горизонтальне положення і зачекайте, поки не буде здійснене автоматичне самонівелювання. Як тільки вимірювальний інструмент повернеться в діапазон автоматичного нівелювання  $\pm 4^\circ$ , лазерні промені почнуть безперервно світитися.

За межами діапазону автоматичного нівелювання  $\pm 4^\circ$  працювати з автоматичним нівелюванням неможливо, оскільки не можна забезпечити точність нівелювання лазерних променів та перпендикулярність лазерних променів між собою.

При струсах та змінах положення протягом експлуатації вимірювальний інструмент знову автоматично нівелюється. Після повторного нівелювання, щоб запобігти помилкам в результаті зсування вимірювального приладу, перевірте положення горизонтальної чи вертикальної лазерної лінії відносно базових точок.

#### **Робота з функцією нахилу (див. мал. Н)**

Для роботи з функцією нахилу натисніть кнопку функції нахилу **(2)**. У разі роботи з функцією нахилу індикатор стану **(3)** світиться зеленим.

Під час робіт з функцією нахилу автоматичне нівелювання вимкнене.

Вимірювальний інструмент можна тримати в руці або поставити на похилу поверхню. Лазерні ромені більше не нівелюються і необов'язково проходять перпендикулярно один до одного.

#### **Вказівки щодо роботи**

- ▶ **Для позначення завжди використовуйте середину лазерної точки або лазерної лінії.** Розмір лазерної точки/лазерної лінії змінюється в залежності від відстані.

#### **Робота зі штативом (приладдя)**

Штатив забезпечує стабільну підставку для вимірювання, висоту якої можна регулювати. Поставте вимірювальний інструмент гніздом під штатив  $1/4"$  **(9)** на різьбу штатива **(7)** або звичайного фотостатива. Зафіксуйте вимірювальний інструмент кріпильним гвинтом штатива.

Грубо вирівняйте штатив, перш ніж вмикати вимірювальний прилад.

#### **Окуляри для роботи з лазером (приладдя)**

Окуляри для роботи з лазером відфільтровують світло зовнішнього середовища. Завдяки цьому світло лазера здається для очей світлішим.

- ▶ **Не використовуйте окуляри для роботи з лазером як захисні окуляри.**

Окуляри для роботи з лазером забезпечують краще розпізнавання лазерного променя, однак не захищають від лазерного випромінювання.

- ▶ **Не використовуйте окуляри для роботи з лазером як сонцезахисні окуляри та не вдягайте їх, коли Ви знаходитесь за кермом.** Окуляри для роботи з лазером не забезпечують повний захист від УФ променів та погіршують розпізнавання кольорів.

### Приклади роботи (див. мал. Е-Н)

Приклади для таких можливостей застосування вимірювального приладу Ви знайдете на сторінках з малюнками.

Установлюйте вимірювальний інструмент завжди близько коло поверхні або краю, що перевіряється, та дайте йому самонівелюватися перед початком кожної операції вимірювання..

Виміряйте відстані між лазерним променем та будь-якою поверхнею або краєм в двох якомога далі віддалених одна від одної точках.

## Технічне обслуговування і сервіс

### Технічне обслуговування і очищення

Завжди тримайте вимірювальний прилад в чистоті.

Не занурюйте вимірювальний прилад у воду або інші рідини.

Втирайте забруднення вологою м'якою ганчіркою. Не використовуйте жодних миючих засобів або розчинників.

Зокрема, регулярно прочищайте поверхні коло вихідного отвору лазера і слідкуйте при цьому за тим, щоб не залишалося ворсинки.

### Сервіс і консультації з питань застосування

В сервісній майстерні Ви отримаєте відповідь на Ваші запитання стосовно ремонту і технічного обслуговування Вашого продукту. Малюнки в деталях і інформацію щодо запчастин можна знайти за адресою: [www.bosch-pt.com](http://www.bosch-pt.com)

Команда співробітників Bosch з надання консультацій щодо використання продукції із задоволенням відповість на Ваші запитання стосовно нашої продукції та приладдя до неї.

При всіх додаткових запитаннях та замовленні запчастин, будь ласка, зазначайте 10-значний номер для замовлення, що стоїть на паспортній табличці продукту.

Гарантійне обслуговування і ремонт електроінструменту здійснюються відповідно до вимог і норм виготовлявача на території всіх країн лише у фірмових або авторизованих сервісних центрах фірми «Роберт Бош». **ПОПЕРЕДЖЕННЯ!**

Використання контрафактної продукції небезпечно в експлуатації і може мати негативні наслідки для здоров'я. Виготовлення і розповсюдження контрафактної продукції переслідується Законом в адміністративному і кримінальному порядку.

### Україна

Бощ Сервісний Центр електроінструментів  
вул. Крайна 1

168 | Қазақ

02660 Київ 60

Тел.: +380 44 490 2407

Факс: +380 44 512 0591

E-Mail: pt-service@ua.bosch.com

www.bosch-professional.com/ua/uk

Адреса Регіональних гарантійних сервісних майстерень за-значена в Національному гарантійному талоні.

## Утилізація

Вимірвальні прилади, приладдя і упаковку треба здавати на екологічно чисту повторну переробку.



Не викидайте вимірвальні інструменти і батарейки в побутове сміття!

## Лише для країн ЄС:

Відповідно до європейської директиви 2012/19/EU вимірвальні інструменти, що вийшли із вживання, та відповідно до європейської директиви 2006/66/EC пошкоджені або відпрацьовані акумуляторні батареї/батарейки повинні здаватися окремо і утилізуватися екологічно чистим способом.

## Қазақ

### Еуразия экономикалық одағына (Кеден одағына) мүше мемлекеттер аумағында қолданылады

Өндірушінің өнім үшін қарастырған пайдалану құжаттарының құрамында пайдалану жөніндегі осы нұсқаулық, сонымен бірге қосымшалар да болуы мүмкін.

Сәйкестікті растау жайлы ақпарат қосымшада бар.

Өнімді өндiрген мемлекет туралы ақпарат өнімнің корпусында және қосымшада көрсетiлген.

Өндiрiлген мерзiмi Нұсқаулық мұқабасының соңғы бетiнде және өнiм корпусында көрсетiлген.

Импорттерге қатысты байланыс ақпарат өнiм қаптамасында көрсетiлген.

### Өнімді пайдалану мерзімі

1 609 92A 541 | (11.11.2019)

Bosch Power Tools



Өнімнің қызмет ету мерзімі 7 жыл. Өндірілген мерзімнен бастап (өндіру күні зауыт тақтайшасында жазылған) істетпей 5 жыл сақтағаннан соң, өнімді тексерусіз (сервистік тексеру) пайдалану ұсынылмайды.

### **Қызметкер немесе пайдаланушының қателіктері мен істен шығу себептерінің тізімі**

- өнім корпусынан тікелей түтін шықса, пайдаланбаңыз
- жауын – шашын кезінде сыртта (далада) пайдаланбаңыз
- корпус ішіне су кірсе құрылғыны қосушы болмаңыз

### **Шекті күй белгілері**

- өнім корпусының зақымдалуы

### **Қызмет көрсету түрі мен жиілігі**

Әр пайдаланудан соң өнімді тазалау ұсынылады.

### **Сақтау**

- құрғақ жерде сақтау керек
- жоғары температура көзінен және күн сәулелерінің әсерінен алыс сақтау керек
- сақтау кезінде температураның кенет ауытқуынан қорғау керек
- егер құрал жұмсақ сөмке немесе пластик кейсте жеткізілсе оны осы өзінің қорғағыш қабында сақтау ұсынылады
- сақтау шарттары туралы қосымша ақпарат алу үшін MEMCT 15150 (Шарт 1) құжатын қараңыз

### **Тасымалдау**

- тасымалдау кезінде өнімді құлатуға және кез келген механикалық ықпал етуге қатаң тыйым салынады
- босату/жүктеу кезінде пакетті қысатын машиналарды пайдалануға рұқсат берілмейді.
- тасымалдау шарттары талаптарын MEMCT 15150 (5 шарт) құжатын оқыңыз.

## **Қауіпсіздік нұсқаулары**



**Өлшеу құралымен қауіпсіз және сенімді жұмыс істеу үшін барлық нұсқаулықтарды оқып орындау керек. Өлшеу құралын осы нұсқауларға сай пайдаланбау өлшеу құралындағы кірістірілген қауіпсіздік шараларына жағымсыз әсер етеді. Өлшеу құралындағы ескертулерді көрінбейтін қылмаңыз. ОСЫ НҰСҚАУЛАРДЫ САҚТАП, ӨЛШЕУ ҚҰРАЛЫН БАСҚАЛАРҒА БЕРГЕНДЕ ОЛАРДЫ ҚОСА ҰСЫНЫҢЫЗ.**

- ▶ **Абай болыңыз – егер осы жерде берілген пайдалану немесе түзету құралдарынан басқа құралдан пайдаланса немесе басқа жұмыс әдістері орындалса бұл қаупті сәулеге шалынуға алып келуі мүмкін.**
- ▶ **Өлшеу құралы лазер ескерту тақтасымен бірге жеткізіледі (графика бетіндегі өлшеу құралының суретінде белгіленген).**
- ▶ **Егер лазер ескерту тақтасының мәтіні еліңіздің тілінде болмаса, алғаш рет қолданысқа енгізбес бұрын оның орнына еліңіздің тіліндегі жапсырманы жабыстырыңыз.**



**Лазер сәулесін адамдарға немесе жануарларға бағыттамаңыз және өзіңіз де тікелей немесе шағылысқан лазер сәулесіне қарамаңыз. Бұл адамдардың көзін шағылдыруы мүмкін, сәтсіз оқиғаларға әкелуі немесе көзге зақым келтіруі мүмкін.**

- ▶ **Егер лазер сәулесі көзге түссе көздерді жұмып басты сәуледен ары қарату керек.**
- ▶ **Лазер құрылғысында ешқандай өзгерту орындамаңыз.**
- ▶ **Лазер көру көзілдірігін қорғаныш көзілдірігі ретінде пайдаланбаңыз.** Лазер көру көзілдірігі лазер сәулесін жақсырақ көру үшін қызмет жасайды, бірақ ол лазер сәулесінен қорғайды.
- ▶ **Лазер көру көзілдірігін күн көзілдірігі ретінде немесе жол қозғалысында пайдаланбаңыз.** Лазер көрі көзілдірігі ультракүлгін сәулелерінен толық қорғаймай рең көру қабілетін азайтады.
- ▶ **Өлшеу құралын тек білікті маманға және арнаулы бөлшектермен жөндегіңіз.** Сол арқылы өлшеу құрал қауіпсіздігін сақтайсыз.
- ▶ **Балалар лазер өлшеу құралын бақылаусыз пайдаланбасын.** Олар білмей адамдардың көзін шағылыстыру мүмкін.
- ▶ **Жанатын сұйықтықтар, газдар немесе шаң жиылған жарылыс қаупі бар ортада өлшеу құралын пайдаланбаңыз.** Өлшеу құралы ұшқын шығарып, шаңды жандырып, өрт тудыруы мүмкін.



**Магнитті имплантаттардың немесе кардиостимулятор немесе инсулин сорғысы сияқты басқа да медициналық құрылғылардың жанына қоймаңыз.** Магнит имплантаттардың немесе медициналық құрылғылардың жұмысына әсер ететін өріс тудырады.

- ▶ **Өлшеу құралын магнитті дерек тасымалдаушылар мен магнитке сезімтал аспаптардан алыс ұстаңыз.** Магниттердің әсері қалпына келтіруге болмайтын деректер жоғалуына алып келуі мүмкін.

## Өнім және қуат сипаттамасы

Пайдалану нұсқаулығының алғы бөлігінің суреттерін ескеріңіз.

### Тағайындалу бойынша қолдану

Өлшеу құралы көлденең және тік сызықтарды және перпендикуляр негіздерін есептеп тексеруге арналған.

Өлшеу құралы ішкі аймақтарда пайдалануға арналмаған.

### Көрсетілген құрамдас бөлшектер

Көрсетілген құрамдастар нөмірі суреттер бар беттегі өлшеу құралының сипаттамасына қатысты.

- (1) Лазер жұмыс режиміне арналған түйме **Mode**
- (2) Еңіс функциясының түймесі
- (3) Күй индикаторы
- (4) Ажыратқыш
- (5) Магнит (іштегі)
- (6) Лазер сәулесінің шығыс саңылауы
- (7) Штатив<sup>A)</sup>
- (8) Лазер көру көзілдірігі<sup>A)</sup>
- (9) Штатив бекіткіші 1/4 дюйм
- (10) Батарея бөлімі қақпағының бекіткіші
- (11) Батарея бөлімінің қақпағы
- (12) Лазер ескерту тақтасы
- (13) Сериялық нөмір

A) Бейнеленген немесе сипатталған жабдықтар стандартты жеткізу көлемімен қамтылмайды. Толық жабдықтарды біздің жабдықтар бағдарламамыздан табасыз.

### Техникалық мәліметтер

Айқыш-ұйқыш сызық лазері	AdvancedLevel 360
Өнім нөмірі	3 603 F63 B..
Жұмыс аймағы (диаметрі), ең көбі шамамен <sup>A)</sup>	24 м
Тік лазер сызықтарының ашылу бұрышы	120°

## Айқыш-ұйқыш сызық лазері

## AdvancedLevel 360

Нивелирлеу дәлдігі<sup>B)C)D)</sup>

– Лазер сызықтары	±0,4 мм/м
– Перпендикуляр табаны	±1,0 мм/м
Өздігінен нивелирлеу аймағы	±4°
Нивелирлеу уақыты	≤ 4 с
Жұмыс температурасы	-5°C ... +40°C
Сақтау температурасы	-20°C ... +70°C
Негізгі биіктіктің үстіндегі макс. пайдалану биіктігі	2000 м
Салыстырмалы ауа ылғалдығы, макс.	90 %
Ластану дәрежесі IEC 61010-1 стандарты бойынша	2 <sup>FD</sup>
Лазер класы	2
Лазер сызықтары	
– Лазер түрі	500–540 нм, < 10 мВт
– Лазер сәулесінің түсі	жасыл
– C <sub>6</sub>	10
– Айырмашылық	50 × 10 мрад (толық бұрыш)
Перпендикуляр табаны	
– Лазер түрі	630–650 нм, < 1 мВт
– Лазер сәулесінің түсі	қызыл
– C <sub>6</sub>	1
– Айырмашылық	0,8 мрад (толық бұрыш)
Штатив бекіткіші	1/4 дюйм
Батареялар	4 × 1,5 В LR6 (AA)
Жұмыс ұзақтығы (айқасу сызықтарының режимінде) кем дегенде	4 сағ
Салмағы EPTA-Procedure 01:2014 құжатына сай	0,52 кг

**Айқыш-ұйқыш сызық лазері****AdvancedLevel 360**

Өлшемдер (ұзындығы × ені × биіктігі)

117 × 80 × 126 мм

- A) Жұмыс аймағын қолайсыз қоршау шарттарында (мысалы тікелей күн сәулелерінде) қысқарту мүмкін.
- B) **20–25 °C**
- C) екі айқасу нүктесінде және бір-біріне қарама-қарсы орналасқан жақтарда жарамды
- D) Көрсетілген мәндер қалыпты және жағымды қоршаған орта шарттарын (мысалы, дірілсіз, тұмансыз, түтінсіз, тікелей күн сәулесінсіз) талап етеді. Температура шұғыл өзгерген жағдайда, дәлдік ауытқуы мүмкін.
- E) Тек қана тоқ өткізбейтін лас пайда болады, бірақ кейбір жағдайларда еру нәтижесінде тоө өткізу қабілеті пайда болуы күтіледі.

Өлшеу құралының зауыттық тақтайшадағы сериялық нөмірі **(13)** оны дұрыс анықтауға көмектеседі.

## Жинау

### Батареяларды салу/алмастыру

Өлшеу құралы үшін алкалин марганец батареясын пайдалану ұсынылады.

Батарея бөлімінің қақпағын **(11)** ашу үшін ысырманы **(10)** басып, қақпақты алып тастаңыз. Батареяларды енгізіңіз.

Батарея бөлімінің ішіндегі суретте көрсетілгендей полюстардың дұрыс орналасуын қамтамасыз етіңіз.

Батареялардың заряды таусылған болса, күй индикаторы **(3)** қызыл түспен жанып, лазер сәулелері өшіп қалады. Өлшеу құралын өшіріп, батареяларды алмастырыңыз. Барлық батареяларды бірдей алмастырыңыз. Тек бір өндірушінің және қуаты бірдей батареяларды пайдаланыңыз.

- **Өлшеу құралын ұзақ уақыт пайдаланбасаңыз, батареяны өлшеу құралынан шығарып алыңыз.** Ұзақ уақыт сақтаған жағдайда, өлшеу құралындағы батареяларды тот басуы және олардың заряды өздігінен таусылуы мүмкін.

## Пайдалану

### Пайдалануға ендіру

- **Өлшеу құралын сыздан және тікелей күн сәулелерінен сақтаңыз.**
- **Өлшеу құралына айрықша температура немесе температура тербелулері әсер етпеуі тиіс.** Оны мысалы автокөлікте ұзақ уақыт қалдырмаңыз. Үлкен температуралық ауытқулары жағдайында алдымен өлшеу құралының

температурасын дұрыс пайдаланыңыз. Айрықша температура немесе температура тербелулері кезінде өлшеу құралының дәлдігі төменделуі мүмкін.

- ▶ **Өлшеу құралын қатты соғылудан немесе түсуден сақтаңыз.** Өлшеу құралының зақымдануы себебінен дәлдігі төменделуі мүмкін. Қатты соғылу немесе қағылудан соң лазер сызығын белгілі бір көлденең немесе тік сызықпен салыстырыңыз.
- ▶ **Өлшеу құралын тасымалдаудан алдын оны қосыңыз.** Өшуде тербелу бөлігі бұғатталады, әйтпесе ол қатты әрекеттерде зақымдалуы мүмкін.

### Қосу/өшіру

Өлшеу құралын **қосу** үшін ажыратқышты **(4) "ON"** күйіне жылжытыңыз. Өлшеу құралы қосылған соң бірден алдыңғы мен жоғарғы шығыс саңылаулардан **(6)** лазер сызықтарын жібереді.

- ▶ **Лазер сәулесін адамдарға немесе жануарларға бағыттамаңыз және тіпті алыстан болсын жарық сәулесіне өзіңіз қарамаңыз.**

Өлшеу құралын **өшіру** үшін қосқыш/өшіргішті **(4) "OFF"** күйіне жылжытыңыз. Өшіру кезінде тербелу блогы бұғатталады.

- ▶ **Қосулы зарядтау құралын бақылаусыз қалдырмаңыз және өлшеу құралын пайдаланудан соң өшіріңіз.** Лазер сәулесімен адамдардың көзін шағылыстыру мүмкін.

### Пайдалану түрлері

Өлшеу құралында бірнеше жұмыс режимі бар, оларды әркез ауыстыруға болады:

- Айқасу сызықтарының режимі **(А)** суретін қараңыз): бір көлденең лазер жазықтығын (360° айналатын лазер сызығы) және бір тік лазер сызығын алға қарай шығарады,
- Айқасу сызықтарының және перпендикуляр табанының режимі **(В)** суретін қараңыз): бір көлденең лазер жазықтығын (360° айналатын лазер сызығы), екі тік, тікбұрышты лазер сызығын және бір тік лазер сызығын төмен қарай шығарады,
- Көлденең жұмыс режимі **(С)** суретін қараңыз): бір көлденең лазер жазықтығын (360° айналатын лазер сызығы) шығарады.

Өлшеу құралы қосылғаннан кейін нивелирлеу автоматикасымен айқасу сызықтарының режимінде болады. Жұмыс режимін ауыстыру үшін лазер жұмыс режимінің түймесін **Mode (1)** басыңыз.

Барлық жұмыс режимдері нивелирлеу автоматикасымен да, еңіс функциясымен да орындалуы мүмкін.

## Нивелирлеу автоматикасы

### Нивелирлеу автоматикасымен жұмыс істеу (Е- G суреттерін қараңыз)

Нивелирлеу автоматикасымен жұмыс істеген кезде, күй индикаторы **(3)** жанбауы тиіс. Қажет болса, еңіс функциясының түймесін **(2)** басу арқылы нивелирлеу автоматикасын күй индикаторы сөнетіндей етіп қайта басыңыз.

Өлшеу құралын көлденең, берік бетке қойып, штативте **(7)** бекітіңіз.

Нивелирлеу автоматикасы  $\pm 4^\circ$  шамасындағы өздігінен нивелирлеу аймағында тегіс емес жерлерді автоматты түрде тегістейді. Лазер сызықтары одан ары қозғалмаса, нивелирлеу аяқталады.

Автоматты түрде нивелирлеу мүмкін болмаса, мысалы, өлшеу құралы тұрған бет көлденең сызықтан  $4^\circ$  шамасынан артық ауыған болса, лазер сәулелері жыпылықтай бастайды.

Бұл жағдайда өлшеу құралын көлденеңінен қойып, өздігінен нивелирлеу аяқталғанша күтіңіз. Өлшеу құралы  $\pm 4^\circ$  өздігінен нивелирлеу аймағында тұрса, лазер сәулелері үздіксіз жанады.

$\pm 4^\circ$  өздігінен нивелирлеу аймағынан тыс нивелирлеу автоматикасымен жұмыс істеу мүмкін емес, себебі кері жағдайда лазер сәулелерінің нивелирлеу дәлдігі де, лазер сәулелерінің арасындағы дұрыс бұрыш та қамтамасыз етілмейді.

Пайдалану кезінде қағылулар болса немесе күй өзгерсе өлшеу құралы автоматты ретте өзін нивелирлейді. Жаңа нивелирлеген соң өлшеу құралының жылжып қалуынан қателердің алдын алу үшін көлденең немесе тік лазер сызығының күйін негізгі нүктелерге салыстырып тексеріңіз.

### Еңіс функциясымен жұмыс істеу (H суретін қараңыз)

Еңіс функциясымен жұмыс істеу үшін еңіс функциясының түймесін **(2)** басыңыз.

Еңіс функциясы қосылып тұрғанда, күй индикаторы **(3)** жасыл түспен жанып тұрады.

Еңіс функциясымен жұмыс істеген кезде, нивелирлеу автоматикасы өшірулі болады. Өлшеу құралын еркін қолда ұстауға немесе еңіс бетке қоюға болады. Лазер сәулелері бұдан былай нивелирленбейді және бір-біріне тігінен өтпейді.

## Пайдалану нұсқаулары

- ▶ **Белгілеу үшін әрдайым тек лазерлік нүктенің немесе лазерлік сызықтың ортасын пайдаланыңыз.** Лазерлік нүктенің өлшемі немесе лазерлік сызықтың ені қашықтықпен өзгереді.

### **Штативпен жұмыс істеу (керек-жарақ)**

Штатив тұрақты және биіктігі реттелетін өлшеу табаны болады. Өлшеу құралын 1/4" штатив патронымен (9) штативтің (7) немесе стандартты фотоштативтің бұрандасына орнатыңыз. Өлшеу құралын штативтегі құлыптау бұрандасымен бекітіңіз.

Өлшеу құралын қосудан алдын штативті бағыттаңыз.

### **Лазер көру көзілдірігі (керек-жарақ)**

Лазер көру көзілдірігі қоршау жарықтығын сүзгілейді. Осылай лазер жарығы көз үшін жарқынрақ болады.

- ▶ **Лазер көру көзілдірігін қорғаныш көзілдірігі ретінде пайдаланбаңыз.** Лазер көру көзілдірігі лазер сәулесін жақсырақ көру үшін қызмет жасайды, бірақ ол лазер сәулесінен қорғамайды.
- ▶ **Лазер көру көзілдірігін күн көзілдірігі ретінде немесе жол қозғалысында пайдаланбаңыз.** Лазер көрі көзілдірігі ультракүлгін сәулелерінен толық қорғамай рең көру қабілетін азайтады.

### **Жұмыс мысалдары (E-N суреттерін қараңыз)**

Өлшеу құралын пайдалану мүмкіндіктерінің мысалдары суреттер беттерінде берілген.

Өлшеу құралын әрдайым тексерілетін аймақ немесе шетке жақын қойып әр өлшеуден алдын нивелирленіңіз.

Лазерлік сызық пен аймақ немесе шетінің аралықтарын әрдайым екі бірі бірінен ең ұзақ орналасқан нүктелерде өлшеңіз.

## **Техникалық күтім және қызмет**

### **Қызмет көрсету және тазалау**

Өлшеу құралын таза ұстаңыз.

Өлшеу құралын суға немесе басқа сұйықтықтарға батырмаңыз.

Ластануларды суланған, жұмсақ шүберекпен сүртіңіз. Жуғыш заттарды немесе еріткіштерді пайдаланбаңыз.

Лазер шығыс тесігіндегі аймақтарды сапалы тазалайтын қылшықтарға назар аударыңыз.

### **Тұтынушыға қызмет көрсету және пайдалану кеңестері**

Қызмет көрсету орталығы өнімді жөндеу және оған техникалық қызмет көрсету, сондай-ақ қосалқы бөлшектер туралы сұрақтарға жауап береді. Құрамдас



бөлшектер бойынша кескін мен қосалқы бөлшектер туралы мәліметтер төмендегі мекенжай бойынша қолжетімді: **www.bosch-pt.com**  
Bosch қызметтік кеңес беру тобы біздің өнімдер және олардың керек-жарақтары туралы сұрақтарыңызға жауап береді.

Сұрақтар қою және қосалқы бөлшектерге тапсырыс беру кезінде міндетті түрде өнімнің фирмалық тақтайшасындағы 10 таңбалы өнім нөмірін беріңіз.

Өндіруші талаптары мен нормаларының сақталуымен электр құралын жөндеу және келіпті қызмет көрсету барлық мемлекеттер аумағында тек “Роберт Бош” фирмалық немесе авторизацияланған қызмет көрсету орталықтарында орындалады. ЕСКЕРТУ! Заңсыз жолмен әкелінген өнімдерді пайдалану қауіпті, денсаулығыңызға зиян келтіруі мүмкін. Өнімдерді заңсыз жасау және тарату әкімшілік және қылмыстық тәртіп бойынша Заңмен қудаланады.

### Қазақстан

Тұтынушыларға кеңес беру және шағымдарды қабылдау орталығы:

“Роберт Бош” (Robert Bosch) ЖШС

Алматы қ.,

Қазақстан Республикасы

050012

Муратбаев к., 180 үй

“Гермес” БО, 7 қабат

Тел.: +7 (727) 331 31 00

Факс: +7 (727) 233 07 87

E-Mail: [ptka@bosch.com](mailto:ptka@bosch.com)

Сервистік қызмет көрсету орталықтары мен қабылдау пунктерінің мекен-жайы туралы толық және өзекті ақпаратты Сіз: [www.bosch-professional.kz](http://www.bosch-professional.kz) ресми сайттан ала аласыз

### Кәдеге жарату

Өлшеу құралын, оның жабдықтары мен қаптамасын қоршаған ортаны қорғайтын кәдеге жарату орнына тапсыру қажет.



Қлшеу құралдарын не батареяларды үй қоқысына тастамаңыз!

### Тек қана ЕО елдері үшін:

Еуропа 2012/19/EU ережесі бойынша жарамсыз өлшеу құралдары және Еуропа 2006/66/EC ережесі бойынша зақымдалған немесе ескі аккумулятор/батареялар бөлек жиналып кәдеге жаратылуы қажет.

## Română

### Instrucțiuni de siguranță



Citiți și respectați toate instrucțiunile pentru a putea nepericulos și sigur cu aparatul de măsură. Dacă aparatul de măsură nu este folosit conform prezentelor instrucțiuni, dispozitivele de protecție integrate în acesta pot fi afectate. Nu deteriorați niciodată indicatoarele de avertizare de pe aparatul

dumneavoastră de măsură, făcându-le nelizibile. **PĂSTRAȚI ÎN CONDIȚII OPTIME PREZENTELE INSTRUCȚIUNI ȘI TRANSMIȚEȚI-LE MAI DEPARTE LA PREDAREA APARATULUI DE MĂSURĂ.**

- ▶ **Atenție** – dacă se folosesc ale echipamente de operare sau ajustare sau dacă se lucrează după alte procedee decât cele specificate în prezentele instrucțiuni, aceasta poate duce la o expunere la radiații periculoasă .
- ▶ Aparatul de măsură este livrat împreună cu o plăcuță de avertizare laser (prezentată în schița aparatului de măsură de la pagina grafică marcată).
- ▶ În cazul în care textul plăcuței de avertizare laser nu este în limba țării tale, înainte de prima punere în funcțiune lipește deasupra textului în limba engleză al plăcuței de avertizare laser eticheta adezivă în limba țării tale din pachetul de livrare.



**Nu îndrepta raza laser asupra persoanelor sau animalelor și nu privi nici tu direct spre raza laser sau reflexia acesteia.** Prin aceasta ai putea provoca orbirea persoanelor, cauza accidente sau vătămă ochii.

- ▶ În cazul în care raza laser este direcționată în ochii dumneavoastră, trebuie să închideți în mod voluntar ochii și să deplasați imediat capul în afara razei.
- ▶ Nu aduceți modificări echipamentului laser.
- ▶ Nu folosiți ochelarii optici pentru laser drept ochelari de protecție. Ochelarii optici pentru laser servesc la mai buna recunoaștere a razei laser; ei nu vă protejează totuși împotriva radiației laser.
- ▶ Nu folosiți ochelarii optici pentru laser drept ochelari de protecție sau în traficul rutier. Ochelarii optici pentru laser nu oferă o protecție UV completă și reduc percepția culorilor.

- ▶ **Nu permiteți repararea aparatului de măsură decât de către personal de specialitate corespunzător calificat și numai cu piese de schimb originale.** Numai în acest mod poate fi garantată siguranța de exploatare a aparatului de măsură.
- ▶ **Nu lăsați copiii să folosească nesupravegheați aparatul de măsură cu laser.** Ei ar putea provoca involuntar orbirea unor persoane.
- ▶ **Nu lucrați cu aparatul de măsură în mediu cu pericol de explozie în care se află lichide, gaze sau pulberi inflamabile.** În aparatul de măsură se pot produce scânteii care să aprindă praful sau vaporii.



**Nu aduce magnetul în apropierea implanturilor și altor aparate medicale cum ar fi, de exemplu, stimulatoarele cardiace sau pompele de insulină.** Câmpul generat de magnet poate perturba funcționarea implanturilor sau aparatelor medicale.

- ▶ **Țineți aparatul de măsură la distanță față de suporturile magnetice de date și de dispozitivele sensibile la câmpurile magnetice.** Prin acțiunea magneților se poate ajunge la pierderi ireversibile de date.

## Descrierea produsului și a performanțelor sale

Țineți cont de ilustrațiile din secțiunea anterioară a instrucțiunilor de utilizare.

### Utilizarea conform destinației

Aparatul de măsură este destinat proiectării și verificării de linii orizontale și verticale, precum și de puncte pe direcția normală.

Aparatul de măsură este destinat utilizării în mediul interior.

### Componentele ilustrate

Numerotarea componentelor ilustrate se referă la schița aparatului de măsură de la pagina grafică.

- (1) Tastă pentru modul de funcționare Laser **Mode**
- (2) Tastă pentru funcționarea în poziție înclinată
- (3) Indicator de stare
- (4) Comutator de pornire/oprire
- (5) Magnet (în interior)
- (6) Orificiu de ieșire a liniei laser
- (7) Stativ<sup>A)</sup>

- (8) Ochelari pentru laser<sup>A)</sup>
- (9) Orificiu de 1/4" de prindere pe stativ
- (10) Dispozitiv de blocare a capacului compartimentului pentru baterii
- (11) Capac al compartimentului pentru baterii
- (12) Plăcuță de avertizare laser
- (13) Număr de serie

A) **Accesoriiile ilustrate sau descrise nu sunt cuprinse în setul de livrare standard. Puteți găsi accesoriiile complete în programul nostru de accesorii.**

## Date tehnice

Nivelă laser cu linii în cruce	AdvancedLevel 360
Număr de identificare	<b>3 603 F63 B..</b>
Domeniu de lucru (diametru) până la aproximativ <sup>A)</sup>	24 m
Unghi de deschidere linii lase verticale	120°
Precizie de nivelare <sup>B)(C)(D)</sup>	
– Linii laser	±0,4 mm/m
– Punct pe direcția normalei	±1,0 mm/m
Domeniu de autonivelare	±4°
Timp de nivelare	≤ 4 s
Temperatură de funcționare	-5 °C ... +40 °C
Temperatură de depozitare	-20 °C ... +70 °C
Înălțimea maximă de lucru deasupra înălțimii de referință	2000 m
Umiditatea atmosferică relativă maximă	90 %
Gradul de murdărie conform IEC 61010-1	2 <sup>E)</sup>
Clasa laser	2
Linii laser	
– Tip laser	500–540 nm, < 10 mW
– Culoarea fasciculului laser	verde
– C <sub>6</sub>	10

**Nivelă laser cu linii în cruce** **AdvancedLevel 360**

– Divergență	50 × 10 mrad (unghi de 360 de grade)
--------------	--------------------------------------

Punct pe direcția normalei

– Tip laser	630–650 nm, < 1 mW
-------------	--------------------

– Culoarea fasciculului laser	roșu
-------------------------------	------

– C <sub>6</sub>	1
------------------	---

– Divergență	0,8 mrad (unghi de 360 de grade)
--------------	----------------------------------

Orificiu de prindere pe stativ	1/4"
--------------------------------	------

Baterii	4 × 1,5 V LR6 (AA)
---------	--------------------

Durată minimă de funcționare (la modul cu linii în cruce)	4 h
---	-----

Greutate conform EPTA-Procedure 01:2014	0,52 kg
---	---------

Dimensiuni (lungime × lățime × înălțime)	117 × 80 × 126 mm
--	-------------------

- A) Zona de lucru poate fi limitată din cauza condițiilor de mediu nefavorabile (de exemplu, expunerea directă la radiații solare).
- B) la **20–25 °C**
- C) valabil pentru cele două puncte de încrucișare și la cele de pe părțile opuse
- D) Valorile specificate presupun condiții de mediu normale până la favorabile (de exemplu, fără vibrații, fără ceață, fără fum, fără expunerea directă la radiații solare). După variații puternice de temperatură pot apărea abateri de la precizie.
- E) Acesta se soldează numai cu producerea de reziduuri neconductive, deși, ocazional, se poate produce o conductivitate temporară din cauza formării de condens.

Pentru identificarea clară a aparatului dumneavoastră de măsură este necesar numărul de serie (**13**) de pe plăcuța cu date tehnice.

## Montarea

### Montarea/Înlocuirea bateriilor

Pentru funcționarea aparatului de măsură se recomandă utilizarea de baterii alcaline.

Pentru deschiderea compartimentului pentru baterii (**11**) apăsați pe dispozitivul de blocare (**10**) și deschideți capacul compartimentului pentru baterii. Introduceți bateriile.

Respectați polaritatea corectă conform schiței de pe partea interioară a compartimentului bateriilor.

Dacă bateriile sunt descărcate, indicatorul de stare **(3)** se aprinde cu iluminare de culoare roșie, iar fasciculele laser sunt deconectate. Deconectează aparatul de măsură și înlocuiește bateriile.

Înlocuieți întotdeauna toate bateriile în același timp. Folosiți numai baterii de aceeași marcă și capacitate.

- ▶ **Scoate bateriile din aparatul de măsură atunci când urmează să nu-l folosești pentru o perioadă mai lungă de timp.** În cazul depozitării mai îndelungate a aparatului de măsură, bateriile se pot coroda și autodescărca.

## Funcționarea

### Punerea în funcțiune

- ▶ **Feriți aparatul de măsură împotriva umezelii și expunerii directe la radiațiile solare.**
- ▶ **Nu expuneți aparatul de măsură la temperaturi extreme sau variații de temperatură.** De exemplu, nu-l lăsați pentru perioade lungi de timp în autovehicul. În cazul unor variații mai mari de temperatură, înainte de a pune în funcțiune aparatul de măsură, lăsați-l mai întâi să se acomodeze. În cazul temperaturilor extreme sau a variațiilor foarte mari de temperatură, poate fi afectată precizia aparatului de măsură.
- ▶ **Evitați șocurile puternice sau căderile aparatului de măsură.** Deteriorările aparatului de măsură pot afecta precizia acestuia. Pentru control, după un șoc puternic sau după o cădere, comparați razele cu o linie de referință orizontală sau verticală cunoscută.
- ▶ **Deconectați aparatul de măsură atunci când îl transportați.** În momentul deconectării, pendulul se blochează deoarece, în caz contrar, acesta s-ar putea deteriora în cazul unor mișcări ample.

### Pornirea/Oprirea

Pentru **conectarea** aparatului de măsură, împinge comutatorul de pornire/oprire **(4)** în poziția „ON”. Imediat după conectare, aparatul de măsură emite linii laser prin orificiile de ieșire din față și din partea superioară **(6)**.

- ▶ **Nu îndreptați fasciculul laser asupra persoanelor sau animalelor și nu priviți direct spre acesta, nici chiar de la o distanță mai mare.**

Pentru **deconectarea** aparatului de măsură, împinge comutatorul de pornire/oprire **(4)** în poziția **OFF**. La deconectare, pendulul va fi blocat.

- ▶ **Nu lăsați nesupravegheat aparatul de măsură conectat și deconectați-l după utilizare.** Celelalte persoane ar putea fi orbite de fasciculul laser.

## Modurile de funcționare

Aparatul de măsură dispune de mai multe moduri de funcționare între care se poate comuta în orice moment:

- modul cu linii în cruce (consultă imaginea **A**): generează o linie laser orizontală (linie laser cu rotație la 360°) și o linie laser verticală orientată spre înainte,
- modul cu linii în cruce și cel cu puncte pe direcția normalei (consultă imaginea **B**): generează o linie laser orizontală (linie laser cu rotație la 360°), două linii laser verticale, ortogonale, precum și un punct pe direcția normalei în jos,
- modul orizontal (consultă imaginea **C**): generează o linie laser orizontală (linie laser cu rotație la 360°).

După conectare, aparatul de măsură se află în modul de funcționare cu linii în cruce și nivelare automată. Pentru a comuta modul de funcționare, apăsați tasta pentru modul de funcționare Laser **Mode (1)**.

Astfel, toate modurile de funcționare sunt posibile atât cu nivelarea automată, cât și cu funcționarea în poziție înclinată.

## Nivelarea automată

### Lucrul cu nivelarea automată (consultă imaginile E-G)

În cazul lucrului cu nivelarea automată indicatorul de stare **(3)** nu trebuie să se aprindă. Dacă este necesar, apăsați tasta pentru funcționarea în poziție înclinată **(2)** pentru a reporni nivelarea automată, astfel încât indicatorul de stare să se stingă.

Așază aparatul de măsură pe o suprafață orizontală, fermă sau fixează-l pe stativ **(7)**.

Nivelarea automată compensează automat denivelările în cadrul domeniului de autonivelare de  $\pm 4^\circ$ . Nivelarea este finalizată imediat ce liniile laser nu se mai mișcă.

Dacă nivelarea automată nu este posibilă, de exemplu, pentru că suprafața de sprijin a aparatului de măsură se abate cu mai mult de  $4^\circ$  de la poziția orizontală, liniile laser vor începe să se aprindă intermitent.

În acest caz, așază în poziție orizontală aparatul de măsură și așteaptă să se autoniveleze. Atât timp cât aparatul de măsură se află în cadrul domeniului de autonivelare de  $\pm 4^\circ$ , fasciculele laser se vor aprinde permanent.

În afara domeniului de autonivelare de  $\pm 4^\circ$  lucrul cu nivelarea automată nu este posibil, în caz contrar nici precizia de nivelare a fasciculului laser și nici unghiul drept dintre fasciculul laser nu vor fi asigurate.

În caz de trepidații sau schimbări de poziție în timpul funcționării, aparatul de măsură se nivelează din nou în mod automat. După o renivelare, pentru a evita erorile cauzate de comutarea aparatului de măsură, verificați poziția liniilor laser orizontale, respectiv verticale, în raport cu punctele de referință.

### Lucrul cu funcționarea în poziție înclinată (consultă imaginea H)

Pentru lucrul cu funcționarea în poziție înclinată, apasă tasta pentru funcționarea în poziție înclinată **(2)**. În cazul lucrului cu funcționarea în poziție înclinată, indicatorul de stare **(3)** se aprinde în verde.

În timpul lucrului cu funcționarea în poziție înclinată, nivelarea automată este dezactivată. Poți ține aparatul de măsură în mână sau îl poți așeza pe un suport înclinat. Fasciculele laser nu vor mai fi nivelate și nu vor mai fi neapărat perpendiculare unele în raport cu celelalte.

### Instrucțiuni de lucru

- ▶ **Utilizați întotdeauna numai centrul punctului laser, respectiv liniei laser pentru a efectua marcaje.** Dimensiunea punctului laser, respectiv lățimea liniei laser se modifică în funcție de distanță.

### Lucrul cu stativul (accesoriu)

Stativul este un suport de măsurare stabil, cu înălțime reglabilă. Așezați aparatul de măsură cu orificiul de 1/4" de prindere pe stativ **(9)** pe filetul stativului **(7)** sau pe filetul unui stativ foto uzual din comerț. Fixați prin înșurubare aparatul de măsură cu șurubul de fixare al stativului.

Înainte de a conecta aparatul de măsură, aliniați brut stativul.

### Ochelari pentru laser (accesoriu)

Ochelarii pentru laser filtrează lumina ambiantă. Aceasta face ca lumina razei laser să pară mai puternică în ochii utilizatorului.

- ▶ **Nu folosiți ochelarii optici pentru laser drept ochelari de protecție.** Ochelarii optici pentru laser servesc la mai buna recunoaștere a razei laser; ei nu vă protejează totuși împotriva radiației laser.
- ▶ **Nu folosiți ochelarii optici pentru laser drept ochelari de protecție sau în traficul rutier.** Ochelarii optici pentru laser nu oferă o protecție UV completă și reduc percepția culorilor.

### Exemple de lucru (consultați imaginile E-H)

Pentru exemple privind posibilitățile de utilizare a aparatului de măsură, consultați paginile grafice.

Așezați întotdeauna aparatul de măsură lângă suprafața sau muchia care trebuie să fie verificată și lăsați-l să se niveleze înainte de începerea fiecărei măsurători.

Măsurați întotdeauna distanțele dintre fasciculul laser și o suprafață sau o muchie în două puncte cât mai depărtate între ele.



## Întreținere și service

### Întreținerea și curățarea

Păstrați întotdeauna curat aparatul de măsură.

Nu cufundați aparatul de măsură în apă sau în alte lichide.

Eliminați murdăria de pe acesta utilizând o lavetă umedă, moale. Nu folosiți detergenți sau solvenți.

Curățați cu regularitate mai ales suprafețele din jurul orificiului de ieșire a laserului și aveți grijă să îndepărtați scamele.

### Serviciu de asistență tehnică post-vânzări și consultanță clienți

Serviciul nostru de asistență tehnică răspunde întrebărilor tale atât în ceea ce privește întreținerea și repararea produsului tău, cât și referitor la piesele de schimb. Pentru desenele descompuse și informații privind piesele de schimb, poți de asemenea să accesezi: **[www.bosch-pt.com](http://www.bosch-pt.com)**

Echipa de consultanță Bosch îți stă cu plăcere la dispoziție pentru a te ajuta în chestiuni legate de produsele noastre și accesoriile acestora.

În caz de reclamații și comenzi de piese de schimb, te rugăm să specifici neapărat numărul de identificare compus din 10 cifre, indicat pe plăcuța cu date tehnice a produsului.

#### România

Robert Bosch SRL

PT/MKV1-EA

Service scule electrice

Strada Horia Măcelariu Nr. 30-34, sector 1

013937 București

Tel.: +40 21 405 7541

Fax: +40 21 233 1313

E-Mail: [BoschServiceCenter@ro.bosch.com](mailto:BoschServiceCenter@ro.bosch.com)

[www.bosch-pt.ro](http://www.bosch-pt.ro)

#### Moldova

RIALTO-STUDIO S.R.L.

Piata Cantemir 1, etajul 3, Centrul comercial TOPAZ

2069 Chisinau

Tel.: + 373 22 840050/840054

Fax: + 373 22 840049

Email: [info@rialto.md](mailto:info@rialto.md)

## Eliminarea

Апаратите de măsură, accesoriile și ambalajele trebuie să fie predate la un centru de reciclare.



Nu eliminați aparatele de măsură și bateriile împreună cu деșeurите menajере!

### Numai pentru statele membre UE:

Conform Directivei Europene 2012/19/UE, апаратите de măsură scoase din uz și, conform Directivei Europene 2006/66/CE, акумулатории/батериите care s-au defectat sau descărcат trebuie să fie predate la un centru de reciclare.

## Български

### Указания за сигурност



За да работите с измервателния уред безопасно и сигурно, трябва да прочетете и спазвате всички указания. Ако измервателният уред не бъде използван съобразно настоящите указания, вградените в него защитни механизми могат да бъдат увредени. Никога не оставяйте предупредителните табелки по измервателния уред да бъдат нечетливи. **СЪХРАНЯВАЙТЕ ГРИЖЛИВО ТЕЗИ УКАЗАНИЯ И ГИ ПРЕДАВАЙТЕ ЗАЕДНО С ИЗМЕРВАТЕЛНИЯ УРЕД.**

- ▶ **Внимание** – ако се използват други, различни от посочените тук съоръжения за управление или калибриране или се извършват други процедури, това може да доведе до опасно излагане на лъчение.
- ▶ Измервателният уред се доставя с предупредителна табелка за лазер (в изображението на измервателния уред на страницата с фигурите).
- ▶ Ако текстът на предупредителната табелка за лазер не е на Вашия език, запепете преди първата експлоатация отгоре върху него доставения стикер на Вашия език.



**Не насочвайте лазерния лъч към хора и животни и внимавайте да не погледнете непосредствено срещу лазерния лъч или срещу негово отражение.** Така можете да заслепите хора, да причините трудови злополуки или да предизвикате увреждане на очите.

- ▶ **Ако лазерният лъч попадне в очите, ги затворете възможно най-бързо и отдръпнете главата си от лазерния лъч.**
- ▶ **Не извършвайте изменения по лазерното оборудване.**
- ▶ **Не използвайте лазерните очила като защитни очила.** Лазерните очила служат за по-добро разпознаване на лазерния лъч; те не предпазват от лазерно лъчение.
- ▶ **Не използвайте лазерните очила като слънчеви очила или при шофиране.** Лазерните очила не предлагат пълна UV защита и намаляват възприемането на цветовете.
- ▶ **Допускайте измервателният уред да бъде ремонтиран само от квалифицирани техници и само с използване на оригинални резервни части.** С това се гарантира запазването на функциите, осигуряващи безопасността на измервателния уред.
- ▶ **Не оставяйте деца без пряк надзор да работят с измервателния уред.** Те могат неволно да заслепят хора
- ▶ **Не работете с измервателния уред в среда с повишена опасност от експлозии, в която има леснозапалими течности, газове или прахове.** В измервателния уред могат да възникнат искри, които да възпламенят праха или парите.



**Не поставяйте магнита в близост до импланти и други медицински уреди, като напр. пейсмейкъри или инсулинови помпи.** Магнитът генерира поле, което може да наруши функционирането на имплантите или медицинските уреди.

- ▶ **Дръжте измервателния уред на разстояние от магнитни носители на данни и чувствителни към магнитни полета уреди.** Вследствие на въздействието на магнитното поле може да се стигне до невъзвратима загуба на информация.

## Описание на продукта и дейността

Моля, имайте предвид изображенията в предната част на ръководството за работа.

## Предназначение на уреда

Измервателният уред е предназначен за определяне и проверка на хоризонтални и вертикални линии, както и на пети на отвеси.

Измервателният уред е предназначен за работа в затворени помещения.

## Изобразени елементи

Номерирането на елементите се отнася до изображението на измервателния уред на страницата с фигурите.

- (1) Бутон за режим на работа на лазера **Mode**
- (2) Бутон за функция за наклон
- (3) Индикация на статуса
- (4) Пусков прекъсвач
- (5) Магнит (във вътрешността)
- (6) Отвор за изходящия лазерен лъч
- (7) Статив<sup>A)</sup>
- (8) Лазерни очила<sup>A)</sup>
- (9) Гнездо за монтиране към статив 1/4"
- (10) Бутон за застопоряване на капака на гнездото за батерии
- (11) Капак на гнездото за батерии
- (12) Предупредителна табелка за лазерния лъч
- (13) Сериен номер

A) Изобразените на фигурите и описаните допълнителни приспособления не са включени в стандартната окомплектовка на уреда. Изчерпателен списък на допълнителните приспособления можете да намерите съответно в каталога ни за допълнителни приспособления.

## Технически данни

Лазерен нивелир с кръстосани лъчи		AdvancedLevel 360
Каталожен номер		<b>3 603 F63 B..</b>
Работна зона (диаметър) до ок. <sup>A)</sup>		24 m
Ъгъл на отваряне вертикални лазерни линии		120°
Точност на нивелиране <sup>B)C)D)</sup>		
– Лазерни линии		±0,4 mm/m

Лазерен нивелир с кръстосани лъчи	AdvancedLevel 360
– Отвесна точка	±1,0 mm/m
Обхват на автоматично нивелиране	±4°
Време за нивелиране	≤ 4 s
Работна температура	-5 °C ... +40 °C
Температурен диапазон за съхраняване	-20 °C ... +70 °C
Макс. работна височина над базовата височина	2000 m
Относителна влажност макс.	90 %
Степен на замърсяване съгласно IEC 61010-1	2 <sup>ED</sup>
Клас лазер	2
<b>Лазерни линии</b>	
– Тип лазер	500–540 nm, < 10 mW
– Цвят на лазерния лъч	зелено
– C <sub>6</sub>	10
– Дивергенция	50 × 10 mrad (пълнен ъгъл)
<b>Отвесна точка</b>	
– Тип лазер	630–650 nm, < 1 mW
– Цвят на лазерния лъч	червено
– C <sub>6</sub>	1
– Дивергенция	0,8 mrad (пълнен ъгъл)
Гнездо за монтиране към статив	1/4"
Батерии	4 × 1,5 V LR6 (AA)
Работна продължителност (при режим с кръстосани линии) минимум	4 h
Маса съгласно EPTA-Procedure 01:2014	0,52 kg

**Лазерен нивелир с кръстосани лъчи****AdvancedLevel 360**

Размери (дължина × ширина × височина)

117 × 80 × 126 mm

- A) При неблагоприятни условия (напр. непосредствени слънчеви лъчи) работният диапазон може да е по-малък.
- B) при **20–25 °C**
- C) валидно при две точки на кръстостване и съответните две насрещни страни
- D) Посочените стойности предполагат нормални до благоприятни условия на околната среда (напр. без вибрация, без мъгла, без дим, без директно слънчево лъчение). След силни температурни колебания може да се стигне до отклонения в точността.
- E) Има само непроводимо замърсяване, при което обаче е възможно да се очаква временно причинена проводимост поради конденз.

За еднозначно идентифициране на Вашия измервателен уред служи серийният номер **(13)** на табелката на уреда.

## Монтиране

### Използване/смяна на батериите

За захранване на измервателния уред се препоръчва използването на алкално-манганови батерии.

За отваряне на капака на гнездото за батерии **(11)** натиснете застопоряващия бутон **(10)** и свалете капака. Поставете батериите.

Внимавайте за правилната им полярност, изобразена на фигурата от вътрешната страна на гнездото за батерии.

Ако батериите са изтощени, то индикацията за статус **(3)** свети в червено и лазерните лъчи се изключват. Изключете измервателния уред и сменете батериите.

Заменяйте винаги всички батерии едновременно. Използвайте винаги батерии от един и същ производител и с еднакъв капацитет.

- ▶ **Ако продължително време няма да използвате инструмента, изваждайте батериите от него.** При продължително съхраняване в нея батериите в измервателния инструмент могат да кородират и да се саморазредят.

## Работа

### Пускане в експлоатация

- ▶ **Предпазвайте измервателния прибор от овлажняване и директно попадане на слънчеви лъчи.**

- ▶ **Не излагайте измервателния уред на екстремни температури или резки температурни промени.** Напр. не го оставяйте продължително време в автомобил. При големи температурни разлики оставайте измервателният уред първо да се темперира преди да го включите. При екстремни температури или големи температурни разлики точността на измервателния уред може да се влоши.
- ▶ **Избягвайте силни удари или изпускане на измервателния уред.** Увреждането на измервателния уред може да влоши точността му. След силен удар или изпускане за проверка сравнете лазерната линия с известна референтна хоризонтала или вертикала.
- ▶ **Когато пренасяте уреда, предварително го изключвайте.** При изключване модулт за колебателни движения се застопорява, тъй като при силни вибрации може да бъде повреден.

#### Включване и изключване

За **включване** на измервателния уред преместете пусковия прекъсвач (4) в позиция "ON". Веднага след включване измервателният уред излъчва лазерни лъча от предния и горния отвор за изкарване (6).

- ▶ **Не насочвайте лазерния лъч към хора или животни; не гледайте срещу лазерния лъч, също и от голямо разстояние.**

За **изключване** на измервателния инструмент преместете пусковия прекъсвач (4) в позиция "OFF". При изключване модулт за колебателните движения се блокира.

- ▶ **Не оставяйте уреда включен без надзор; след като приключите работа, го изключвайте.** Други лица могат да бъдат заслепени от лазерния лъч.

#### Работни режими

Лазерният уред разполага с няколко работни равнини, между които можете да превключвате по всяко време:

- Режимът с кръстосани линии (вж. фиг. А): генерира водоравна лазерна равнина (лазерна линия на 360°) и отвесна лазерна линия напред,
- Режимът с кръстосани линии и отвесна точка (вж. фиг. В): генерира отвесна лазерна равнина (лазерна линия на 360°), две отвесни, ортогонални лазерни линии, както и една отвесна точка надолу,
- Хоризонталният режим (вж. фиг. С): генерира водоравна лазерна равнина (лазерна линия на 360°).

След включване измервателният уред се намира в режим на кръстообразна линия с активирано автоматично нивелиране. За да смените режима на работа, натиснете бутона за лазерен режим на работа **Mode (1)**.

Всички режими на работа са възможни както с автоматично нивелиране, така и с функцията за наклон.

## Автоматично нивелиране

### Работа с автоматично нивелиране (вж. фиг. E–G)

При работа с автоматично нивелиране индикацията на статуса **(3)** не бива да свети. При нужда чрез натискане на бутона за функцията за наклон **(2)** включете отново автоматичното нивелиране, така че индикацията за статуса да угасне.

Поставете измервателния уред върху водоравна, здрава подложка или го закрепете върху статива **(7)**.

Системата за автоматично нивелиране компенсира отклонения от хоризонталата в рамките на диапазона за автоматично нивелиране от  $\pm 4^\circ$ . Нивелирането е приключило, когато лазерните линии престанат да се преместват.

Ако автоматичното нивелиране не е възможно, напр. защото повърхността, върху която е поставен измервателния уред, се отклонява от хоризонталата повече от  $4^\circ$ , лазерните лъчи започват да мигат.

В такъв случай поставете измервателния уред хоризонтално и изчакайте автоматичното му нивелиране. Когато измервателният уред бъде поставен в границите на диапазона за автоматично нивелиране от  $\pm 4^\circ$ , лазерните лъчи започват да светят непрекъснато.

Извън диапазона за автоматично нивелиране от  $\pm 4^\circ$  работата с автоматичното нивелиране не е възможна, тъй като нито точността на нивелиране на лазерните лъчи, нито правият ъгъл между лазерните лъчи са гарантирани.

При разтърсвания или промяна на положението по време на работа измервателният уред се нивелира отново автоматично. След повторното нивелиране проверете позициите на хоризонталната, респ. вертикална лазерни линии спрямо референтни точки, за да избегнете грешки от изместване на измервателния уред.

### Работа с функцията за наклон (вж. фиг. H)

Натиснете за работа с функцията за наклон бутона за функцията за наклон **(2)**. Във функцията за наклон индикацията за статуса **(3)** свети в зелено.

При работа с функцията за наклон автоматичното нивелиране е изключено. Можете да държите измервателния уред свободно в ръка или да го поставите върху наклонена повърхност. Лазерните лъчи вече не са нивелирани и не е задължително да преминават отвесно една на друга.



## Указания за работа

- ▶ **Винаги маркирайте центъра на лазерната точка, респ. на лазерната линия.** С разстоянието големината на лазерната точка, респ. на лазерната линия се променя.

### Работа със статив (принадлежност)

Използването на статив осигурява стабилно, регулируемо по височина монтиране на измервателния уред. Поставете измервателния уред с 1/4" поставката за статив (9) върху присъединителния винт на статива (7) или на обикновен триножник за фотоапарат. Затегнете измервателния уред с винта на статива.

Преди да включите измервателния уред, насочете статива грубо.

### Очила за наблюдаване на лазерния лъч (принадлежност)

Очилата за наблюдаване на лазерния лъч филтрират околната светлина. Така лазерният лъч става по-лесно различим.

- ▶ **Не използвайте лазерните очила като защитни очила.** Лазерните очила служат за по-добро разпознаване на лазерния лъч; те не предпазват от лазерно лъчение.
- ▶ **Не използвайте лазерните очила като слънчеви очила или при шофиране.** Лазерните очила не предлагат пълна UV защита и намаляват възприемането на цветовете.

### Работни примери (вижте фиг. Е-Н)

Примери за приложението на измервателния уред можете да видите на страницата с фигурите.

Винаги поставяйте измервателния уред близо до повърхността или ръба, които трябва да бъдат проверявани, и преди започване на всяко измерване изчакайте да завърши автоматичното нивелиране.

Измервайте разстоянията между лазерния лъч и повърхност или ръб винаги в две точки, по възможност максимално отдалечени една от друга.

## Поддържане и сервиз

### Поддържане и почистване

Поддържайте измервателния уред винаги чист.

Не потопявайте измервателния уред във вода или други течности.

Избърсвайте замърсяванията с мека, леко навлажнена кърпа. Не използвайте почистващи препарати или разтворители.

Почиствайте редовно специално повърхностите на изхода на лазерния лъч и внимавайте да не остават власинки.

### Клиентска служба и консултация относно употребата

Сервизът ще отговори на въпросите Ви относно ремонти и поддръжка на закупения от Вас продукт, както и относно резервни части. Покомпонентни чертежи и информация за резервните части ще откриете и на: **www.bosch-pt.com**

Екипът по консултация относно употребата на Bosch ще Ви помогне с удоволствие при въпроси за нашите продукти и техните аксесоари.

Моля, при въпроси и при поръчване на резервни части винаги посочвайте 10-цифрения каталожен номер, изписан на табелката на уреда.

#### България

Robert Bosch SRL

Service scule electrice

Strada Horia Măcelariu Nr. 30–34, sector 1

013937 București, România

Тел.: +359(0)700 13 667 (Български)

Факс: +40 212 331 313

Email: [BoschServiceCenterBG@ro.bosch.com](mailto:BoschServiceCenterBG@ro.bosch.com)

[www.bosch-pt.com/bg/bg/](http://www.bosch-pt.com/bg/bg/)

### Бракуване

Измервателният уред, допълнителните приспособления и опаковките трябва да бъдат подложени на екологична преработка за усвояване на съдържащите се в тях суровини.



Не изхвърляйте измервателните уреди и батериите при битовите отпадъци!

### Само за страни от ЕС:

Съгласно европейска директива 2012/19/ЕС измервателните уреди, които не могат да се ползват повече, а съгласно европейска директива 2006/66/ЕО повредени или изхабени обикновени или акумулаторни батерии трябва да се събират и предава за оползотворяване на съдържащите се в тях суровини.

# Македонски

## Безбедносни напомени



Сите упатства треба да се прочитаат и да се внимава на нив, за да може безбедно и без опасност да работите со мерниот уред. Доколку мерниот уред не се користи согласно приложените инструкции, може да се наруши функцијата на вградените заштитни механизми во мерниот уред. Не ги оштетувајте налепниците за предупредување. **ДОБРО ЧУВАЈТЕ ГИ ОВИЕ УПАТСТВА И ПРЕДАДЕТЕ ГИ ЗАЕДНО СО МЕРНИОТ УРЕД.**

- ▶ **Внимание** – доколку користите други уреди за подесување и ракување освен овде наведените или поинакви постапки, ова може да доведе до опасна изложеност на зрачење.
- ▶ Мерниот уред се испорачува со ознака за предупредување за ласерот (означено на приказот на мерниот уред на графичката страна).
- ▶ Доколку текстот на ознаката за предупредување за ласерот не е на Вашиот јазик, врз него залепете ја налепницата на Вашиот јазик пред првата употреба.



Не го насочувајте ласерскиот зрак кон лица или животни и немојте и Вие самите да гледате во директниот или рефлектирачкиот ласерски зрак. Така може да ги заслепите лицата, да предизвикате несреќи или да ги оштетите очите.

- ▶ Доколку ласерскиот зрак доспее до очите, веднаш треба да ги затворите и да ја тргнете главата од ласерскиот зрак.
- ▶ Не правете промени на ласерскиот уред.
- ▶ Не ги користете ласерските заштитни очила како заштитни очила. Ласерските заштитни очила служат за подобро распознавање на ласерскиот зрак; сепак, тие не штитат од ласерското зрачење.
- ▶ Не ги користете ласерските заштитни очила како очила за сонце или пак во сообраќајот. Ласерските заштитни очила не даваат целосна UV-заштита и го намалуваат препознавањето на бои.
- ▶ Мерниот уред смее да се поправа само од страна на квалификуван стручен персонал и само со оригинални резервни делови. Само на тој начин ќе бидете сигурни во безбедноста на мерниот уред.

- ▶ **Не ги оставајте децата да го користат ласерскиот мерен уред без надзор.** Без надзор, тие може да заслепат други лица.
- ▶ **Не работете со мерниот уред во околина каде постои опасност од експлозија, каде има запаливи течности, гас или прашина.** Мерниот уред создава искри, кои може да ја запалат правта или пареата.



**Не го принесувајте магнетот во близина на импланти или други медицински уреди, на пр. пејсмејкери или инсулинска пумпа.**

Магнетот создава поле, кое може да ја наруши функцијата на имплантите или медицинските уреди.

- ▶ **Држете го мерниот уред подалеку од магнетни носачи на податоци и уреди чувствителни на магнет.** Поради влијанието на магнетот може да дојде до неповратно губење на податоците.

## Опис на производот и перформансите

Внимавајте на сликите во предниот дел на упатството за користење.

### Употреба со соодветна намена

Мерниот уред е наменет за одредување и проверка на хоризонтални и вертикални линии, како и точки на вертикалата.

Мерниот уред е погоден за користење во внатрешен простор.

### Илустрација на компоненти

Нумерирањето на сликите со компоненти се однесува на приказот на мерниот уред на графичката страница.

- (1) Копче за режимот на работа на ласерот **Mode**
- (2) Копче за функција за навалување
- (3) Приказ за статус
- (4) Прекинувач за вклучување/исклучување
- (5) Магнет (внатре)
- (6) Излезен отвор за ласерскиот зрак
- (7) Статив<sup>A)</sup>
- (8) Ласерски заштитни очила<sup>A)</sup>
- (9) Прифат на стативот 1/4"

- (10) Фиксирање на капакот од преградата за батерии
  - (11) Капак на преградата за батерии
  - (12) Натпис за предупредување на ласерот
  - (13) Сериски број
- A) Илустрираната или опишана опрема не е дел од стандардниот обем на испорака.  
Целосната опрема може да ја најдете во нашата Програма за опрема.

### Технички податоци

Ласер со вкрстени линии	AdvancedLevel 360
Број на дел/артикл	<b>3 603 F63 B..</b>
Работно поле (дијаметар) до околу <sup>A)</sup>	24 m
Агол на отворање на вертикални ласерски линии	120°
Точност при нивелирање <sup>B)C)D)</sup>	
– Ласерски линии	±0,4 mm/m
– Точка на вертикалата	±1,0 mm/m
Поле на самонивелирање	±4°
Време на нивелирање	≤ 4 s
Оперативна температура	-5 °C ... +40 °C
Температура при складирање	-20 °C ... +70 °C
Макс. оперативна висина преку референтната висина	2000 m
Релативна влажност на воздухот макс.	90 %
Степен на извалканост според IEC 61010-1	2 <sup>E)</sup>
Класа на ласер	2
Ласерски линии	
– Тип на ласер	500–540 nm, < 10 mW
– Боја на ласерскиот зрак	зелено
– C <sub>6</sub>	10
– Отстапување	50 × 10 mrad (целосен агол)
Точка на вертикалата	

Ласер со вкрстени линии	AdvancedLevel 360
– Тип на ласер	630–650 nm, < 1 mW
– Боја на ласерскиот зрак	црвено
– C <sub>6</sub>	1
– Отстапување	0,8 mrad (целосен агол)
Прифат за стативот	1/4"
Батерии	4 × 1,5 V LR6 (AA)
Времетраење на работа (при режим со вкрстени линии) најмалку	4 h
Тежина согласно EPTA-Procedure 01:2014	0,52 kg
<u>Димензии (должина × ширина × висина)</u>	<u>117 × 80 × 126 mm</u>

- A) Работното поле може да се намали поради неповолни услови на околината (на пр. директна изложеност на сончеви зраци).
- B) кај **20–25 °C**
- C) важи за двете точки на вкрстување и на спротивните страни
- D) Дадените вредности предвидуваат нормални до поволни услови на околината (на пр. нема вибрации, нема магла, нема изложеност на сончеви зраци). По екстремни температури може да дојде до отстапување во точноста.
- E) Настануваат само неспроводливи нечистотии, но повремено се очекува привремена спроводливост предизвикана од кондензација.

Серискиот број **(13)** на спецификационата плочка служи за јасна идентификација на Вашиот мерен уред.

## Монтажа

### Ставање/менување на батерии

За работа со мерниот уред се препорачува користење на алкално-мангански батерии.

За да го отворите капакот од преградата за батерии **(11)** притиснете на механизмот за заклучување **(10)** и извадете го капакот од преградата за батерии. Ставете ги батериите.

Притоа внимавајте на половите според приказот на внатрешната страна од преградата за батерии.

Доколку батериите се празни, тогаш приказот за статус свети **(3)** црвено и ласерските зраци ќе се исклучат. Исклучете го мерниот уред и заменете ги батериите.

Секогаш заменувајте ги сите батерии одеднаш. Користете само батерии од еден производител и со ист капацитет.

► **Ако не го користите мерниот уред подолго време, извадете ги батериите.**

При подолго складирање во мерниот уред, батериите може да кородираат и да се испразнат.

## Употреба

### Ставање во употреба

- **Заштитете го мерниот уред од влага и директно изложување на сончеви зраци.**
- **Не го изложувајте мерниот уред на екстремни температури или температурни осцилации.** На пр. не го оставајте долго време во автомобилот. При големи температурни осцилации, оставете го мерниот уред прво да се аклиматизира, пред да го ставите во употреба. При екстремни температури или температурни осцилации, прецизноста на мерниот уред може да се наруши.
- **Избегнувајте удари и превртувања на мерниот уред.** Доколку се оштети мерниот уред, може да се наруши прецизноста. По тежок пад или удар, споредете ги ласерската линија за контрола со познатата хоризонтална или вертикална референтна линија.
- **Исклучете го мерниот уред за време на транспортот.** При исклучувањето, се блокира осцилирачката единица, која би се оштетила при интензивни движења.

### Вклучување/исклучување

За **вклучување** на мерниот уред притиснете на прекинувачот за вклучување/исклучување (4) во позиција „ON“. Веднаш по вклучувањето, мерниот уред пушта ласерски линии од предниот и горниот излезен отвор (6).

- **Не го насочувајте зракот светлина кон лица или животни и не погледнувајте директно во него, дури ни од голема оддалеченост.**

За **исклучување** на мерниот уред притиснете го прекинувачот за вклучување/исклучување (4) во позиција OFF. При исклучување, осцилирачката единица се блокира.

- **Не го оставајте вклучениот мерен уред без надзор и исклучете го по употребата.** Другите лица може да се заслепат од ласерскиот зрак.

## Начини на работа

Мерниот уред има повеќе начини на работа, кои може да ги промените во било кое време:

- Режим со вкрстени линии (види слика **A**): создава хоризонтално ласерско ниво (360° ротирачка ласерска линија) и една вертикална ласерска линија напред,
- Режимот на вкрстени линии и режимот на точка на вертикала (види слика **B**): создава хоризонтално ласерско ниво (360° ротирачка ласерска линија), две вертикални, ортогонални ласерски линии, како и една точка на вертикала надолу,
- Хоризонтален режим (види слика **C**): создава хоризонтално ласерско ниво (360° ротирачка ласерска линија).

По вклучувањето, мерниот уред се наоѓа во режим со вкрстени линии со автоматика за нивелирање. За да го смените начинот на работа, притиснете на копчето за режим на работа на ласерот **Mode (1)**.

Сите начини на работа се можни со автоматика за нивелирање, како и со функција за навалување.

## Автоматика за нивелирање

### Работење со автоматика за нивелирање (види слики E-G)

При работа со автоматика за нивелирање, приказот за статус (**3**) не смее да светка. Доколку е потребно, вклучете ја автоматиката за нивелирање со повторно притискање на копчето за функција за навалување (**2**), со што приказот за статус ќе се изгаси.

Поставете го мерниот уред на хоризонтална, цврста подлога, прицврстете го на стативот (**7**).

Автоматиката за нивелирање автоматски ги израмнува нерамнините во полето на самонивелирање од  $\pm 4^\circ$ . Нивелирањето е завршено штом ласерските линии не се движат повеќе.

Доколку не е возможно автоматско нивелирање, на пр. бидејќи површината на која е поставен мерниот уред отстапува повеќе од  $4^\circ$  од хоризонталата, ласерските зраци почнуваат да трепкаат.

Во ваков случај, поставете го мерниот уред хоризонтално и почекајте го самонивелирањето. Штом ќе се најде мерниот уред во полето на самонивелирање од  $\pm 4^\circ$  ласерските зраци светат непрекинато.

Надвор од полето на самонивелирање од  $\pm 4^\circ$  работењето со автоматиката за нивелирање не е возможно, бидејќи не може да се гарантира ниту точноста на нивелирање на ласерските зраци, ниту точниот агол помеѓу ласерските зраци.



При вибрации или промена на положбата за време на работата, мерниот уред повторно се нивелира автоматски. По повторното нивелирање, проверете ја позицијата на хоризонталната одн. вертикалната ласерска линија во однос на референтните точки за да се избегнат грешки со поместување на мерниот уред.

#### **Работење со функција за навалување (види слика Н)**

За работење со функција за навалување притиснете го копчето за функција за навалување **(2)**. Во функција за навалување, приказот за статус свети **(3)** зелено.

При работа со функција за навалување автоматиката за нивелирање е исклучена. Мерниот уред може да го држите слободно во рака или да го поставите на навалена подлога. Ласерските зраци повеќе не се нивелираат и не мора да се вертикално една кон друга.

#### **Совети при работењето**

- ▶ **За обележување користете ја секогаш средината на ласерската точка одн. ласерската линија.** Големината на ласерската точка одн. ширината на ласерската линија се менува согласно растојанието.

#### **Работење со статив (опрема)**

Стативот овозможува стабилна мерна подлога што може да се подесува по висина. Поставете го мерниот уред со  $1/4^{\circ}$ -прифатот на стативот **(9)** на навојот на стативот **(7)** или обичен фото статив. Зацврстете го мерниот уред со завртка за фиксирање на стативот.

Грубо центрирајте го стативот, пред да го вклучите мерниот уред.

#### **Ласерски заштитни очила (опрема)**

Ласерските заштитни очила ја филтрираат околната светлина. На тој начин светлото на ласерот изгледа посветло за окоето.

- ▶ **Не ги користете ласерските заштитни очила како заштитни очила.** Ласерските заштитни очила служат за подобро распознавање на ласерскиот зрак; сепак, тие не штитат од ласерското зрачење.
- ▶ **Не ги користете ласерските заштитни очила како очила за сонце или пак во сообраќајот.** Ласерските заштитни очила не даваат целосна UV-заштита и го намалуваат препознавањето на бои.

#### **Примери за работа (види слики Е–Н)**

Примери за можностите на примена на мерниот уред ќе најдете на графичките страници.

Мерниот уред ставајте го секогаш блиску до површината или работ, коишто треба да се проверат, и оставете го да се изнивелира пред почетокот на секое мерење.

Когоаг мерете ги растојанијата меѓу ласерскиот зрак и површината или работ на две што е можно пооддалечени точки.

## Одржување и сервис

### Одржување и чистење

Постојано одржувајте ја чистотата на мерниот уред.

Не го потопувајте мерниот уред во вода или други течности.

Избришете ги нечистотиите со влажна мека крпа. Не користете средства за чистење или раствори.

Редовно чистете ги површините околу излезниот отвор на ласерот и притоа внимавајте на влакненцата.

### Сервисна служба и совети при користење

Сервисната служба ќе одговори на Вашите прашања во врска со поправката и одржувањето на Вашиот производ како и резервните делови. Ознаки за експлозија и информации за резервните делови исто така ќе најдете на: **www.bosch-pt.com** Тимот за советување при користење на Bosch ќе ви помогне доколку имате прашања за нашите производи и опрема.

За сите прашања и нарачки на резервни делови, Ве молиме наведете го 10-цифрениот број од спецификационата плочка на производот.

### Северна Македонија

Д.Д.Електрис

Сава Ковачевиќ 47Њ, број 3

1000 Скопје

Е-пошта: dimce.dimcev@servis-bosch.mk

Интернет: www.servis-bosch.mk

Тел./факс: 02/ 246 76 10

Моб.: 070 595 888

Д.П.Т.У “РОЈКА”

Јани Лукровски бб; Т.Ц Автокоманда локал 69

1000 Скопје

Е-пошта: servisrojka@yahoo.com

Тел: +389 2 3174-303

Моб: +389 70 388-520, -530

## Отстранување

Мерните уреди, опремата и амбалажите треба да се отстранат на еколошки прифатлив начин.



Не ги фрлајте мерните уреди и батериите во домашната канта за отпадоци!

### Само за земјите од ЕУ:

Според европската директива 2012/19/EU мерните уреди што се вон употреба и дефектните или искористените батерии според директивата 2006/66/EC мора одделно да се соберат и да се рециклираат за повторна употреба.

## Srpski

### Bezbednosne napomene



Morate da pročitate i uvažite sva uputstva kako biste sa mernim alatom radili bez opasnosti i bezbedno. Ukoliko se merni alat ne koristi u skladu sa priloženim uputstvima, to može da ugrozi zaštitne sisteme koji su integrisani u merni alat. Nemojte dozvoliti da pločice sa upozorenjima na mernom alatu budu nerazumljive. **DOBRO SAČUVAJTE OVA UPUTSTVA I PREDAJTE IH ZAJEDNO SA ALATOM, AKO GA PROSLEĐUJETE DALJE.**

- ▶ **Pažnja** - ukoliko primenite drugačije uređaje za rad ili podešavanje, osim ovde navedenih ili sprovedite druge vrste postupaka, to može dovesti do opasnog izlaganja zračenju.
- ▶ **Merni alat** se isporučuje sa pločicom uz upozorenje za laser (označeno u prikazu mernog alata na grafičkoj stranici).
- ▶ **Ukoliko tekst na pločici sa upozorenjem za laser nije na vašem jeziku, prelepите je sa isporučenom nalepnicom na vašem jeziku, pre prvog puštanja u rad.**



Ne usmeravajte laserski zrak na osobe ili životinje i ne gledajte u direktan ili reflektovani laserski zrak. Na taj način možete da zaslepите lica, prouzroкујете nezgode ili da oštetите oči.

- ▶ **Ako lasersko zračenje dospe u oko, morate svesno da zatvorite oči i da glavu odmah okrenete od zraka.**
- ▶ **Nemojte da vršite promene na laserskoj opremi.**
- ▶ **Nemojte koristiti laserske naočare kao zaštitne naočare.** Laserske naočare služe za bolje prepoznavanje laserskog zraka. Međutim, one ne štite od laserskog zračenja.
- ▶ **Nemojte koristiti laserske naočare kao naočare za sunce ili u saobraćaju.** Laserske naočare ne pružaju potpunu UV zaštitu i smanjuju percepciju boja.
- ▶ **Merni alat sme da popravlja samo kvalifikovano osoblje i samo sa originalnim rezervnim delovima** Time se obezbeđuje, da sigurnost mernog alata ostaje sačuvana.
- ▶ **Ne dozvoljavajte deci da koriste laserski merni alat bez nadzora.** Mogli bi nenamerno da zaslepe neko lice.
- ▶ **Ne radite sa mernim alatom u okolini ugroženoj eksplozijom, u kojoj se nalaze zapaljive tečnosti, gasovi ili prašine.** U mernom alatu mogu nastati varnice, koje bi zapalile prašinu ili isparenja.



**Magnet ne približavajte implantatima ili drugim medicinskim uređajima, kao što su pejsmejkeri ili insulinske pumpe.** Zbog magneta se obrazuju polje, koje može da ugrozi funkciju implantata ili medicinskih uređaja.

- ▶ **Alat za merenje držite daleko od magnetnih nosača podataka i magnetno osetljivih uređaja.** Zbog dejstva magneta može da dođe do ireverzibilnog gubitka podataka.

## Opis proizvoda i primene

Vodite računa o slikama o prednjem delu uputstva za rad.

### Predviđena upotreba

Merni alat je predviđen za utvrđivanje i proveravanje horizontalnih i vertikalnih linija kao i tačaka lemljenja.

Merni alat je predviđen za upotrebu u unutrašnjem prostoru.

### Komponente sa slike

Označavanje brojevima komponenti sa slike odnosi se na prikaz mernog alata na grafičkoj stranici.

- (1) Taster za režim rada lasera **Mode**

- (2) Taster za funkciju nagiba
- (3) Prikaz statusa
- (4) Prekidač za uključivanje/isključivanje
- (5) Magnet (u unutrašnjosti)
- (6) Izlazni otvor laserskog zraka
- (7) Stativ<sup>A)</sup>
- (8) Naočare za vid za laser<sup>A)</sup>
- (9) Prijemnica za stativ 1/4"
- (10) Blokada poklopca pregrade za bateriju
- (11) Poklopac pregrade za bateriju
- (12) Laser - pločica sa upozorenjem
- (13) Serijski broj

A) **Prikazani ili opisani pribor ne spada u standardno pakovanje. Kompletni pribor možete da nađete u našem programu pribora.**

## Tehnički podaci

Laser za ukrštene linije	AdvancedLevel 360
Broj artikla	<b>3 603 F63 B..</b>
Radno područje (prečnik) do otp. <sup>A)</sup>	24 m
Ugao otvaranja vertikalnih laserskih linija	120°
Preciznost nivelisanja <sup>B)C)D)</sup>	
– Laserske linije	±0,4 mm/m
– Tačka normale	±1,0 mm/m
Područje samonivelisanja	±4°
Vreme nivelisanja	≤ 4 s
Radna temperatura	–5 °C ... +40 °C
Temperatura skladišta	–20 °C ... +70 °C
Maks. radna visina iznad referentne visine	2000 m
Relativna vlažnost vazduha maks.	90 %
Stepen zaprljanosti prema standardu IEC 61010-1	2 <sup>E)</sup>

206 | Srpski

### Laser za ukrštene linije

### AdvancedLevel 360

Klasa lasera	2
Laserske linije	
– Tip lasera	500–540 nm, < 10 mW
– Boja laserskog zraka	zelena
– C <sub>6</sub>	10
– Divergencija	50 × 10 mrad (pun ugao)
Tačka normale	
– Tip lasera	630–650 nm, < 1 mW
– Boja laserskog zraka	crvena
– C <sub>6</sub>	1
– Divergencija	0,8 mrad (pun ugao)
Prijemnica za stativ	1/4"
Baterije	4 × 1,5 V LR6 (AA)
Trajanje rada (za režim rada sa ukrštenim linijama) najmanje	4 h
Težina prema EPTA-Procedure 01:2014	0,52 kg
Dimenzije (dužina × širina × visina)	117 × 80 × 126 mm

- A) Radno područje može da se smanji zbog nepovoljnih okolnih uslova (npr. direktnog sunčevog zračenja).
- B) na **20–25 °C**
- C) važi za dve tačke ukrštanja i dve suprotne strane
- D) Navedene vrednosti pretpostavljaju normalne do povoljne okolne uslove (npr. nema vibracija, nema magle, nema dima, nema direktnog sunčevog zračenja). Nakon jakih kolebanja temperature, može doći do odstupanja u preciznosti.
- E) Pojavljuje se neprovodljiva zaprljanost, pri čemu se očekuje privremena provodljivost prouzrokovana rošenjem.

Za jasnu identifikaciju vašeg mernog uređaja služi broj artikla **(13)** na pločici sa tipom.

## Montaža

### Stavljanje/zamena baterija

Za režim rada mernog alata preporučuje se upotreba alkalno-manganskih baterija.

Radi otvaranja poklopca pregrade za baterije **(11)** pritisnite blokadni element **(10)** i skinite poklopac pregrade za baterije. Ubacite baterije.

Pri tome pazite na to da polovi budu u skladu sa prikazom na unutrašnjoj strani pregrade baterije.

Kada je baterija prazna, prikaz statusa **(3)** svetli crveno i laserski zraci se isključuju.

Merni alat isključite i zamenite baterije.

Sve baterije uvek zamenite istovremeno. Upotrebljavajte samo baterije nekog proizvođača i sa istim kapacitetom.

- ▶ **Iz alata za merenje izvadite baterije, ako ga ne koristite duže vreme.** U slučaju dužeg skladištenja, baterije u mernom alatu bi mogle da korodiraju i da se isprazne same od sebe.

## Režim rada

### Puštanje u rad

- ▶ **Čuvajte merni alat od vlage i direktnog sunčevog zračenja.**
- ▶ **Merni alat nemojte da izlažete ekstremnim temperaturama ili promenama temperature.** Npr. nemojte ga predugo ostavljati u automobilu. U slučaju velikih kolebanja temperature, merni alat najpre ostavite da se temperuje, pre nego što ga pustite u rad. Kod ekstremnih temperatura ili kolebanja temperatura može da se ugrozi preciznost mernog alata.
- ▶ **Izbegavajte snažne udare ili padove mernog alata.** Oštećenja mernog alata mogu negativno da utiču na preciznost. Posle snažnog udara ili pada, uporedite lasersku liniju radi kontrole sa poznatom horizontalnom ili vertikalnom referentnom linijom.
- ▶ **Isključite merni alat kada ga transportujete.** Pri isključivanju se blokira klatni uređaj, koji se inače pri jačim pokretima može oštetiti.

### Uključivanje/isključivanje

Za **Uključivanje** mernog alata gurnite prekidač za uključivanje/isključivanje **(4)** u poziciju „ON”. Merni alat odmah po uključivanju odašilje laserske linije iz prednjeg i gornjeg izlaznog otvora **(6)**.

- ▶ **Ne usmeravajte laserski zrak na osobe ili životinje i ne gledajte u laserski zrak čak ni sa daljeg odstojanja.**

Za **Isključivanje** mernog alata pomerite prekidač za uključivanje/isključivanje **(4)** u poziciju **OFF**. Kod isključivanja se jedinica za klatno zaključava.

- ▶ **Uključeni merni alat nikad ne ostavljajte bez nadzora i isključite ga nakon korišćenja.** Laserski zrak bi mogao da zaslepi druge osobe.

## Vrste režima rada

Merni alat raspolože sa više vrsta rada, koje možete u svako doba menjati:

- Režim rada sa ukrštenim linijama (videti sliku **A**): generiše horizontalnu lasersku ravan (obodna laserska linija od 360°) i vertikalnu lasersku liniju ka napred,
- Režim rada sa ukrštenim linijama i tačkom normale (videti sliku **B**): generiše horizontalnu lasersku ravan (obodna laserska linija od 360°), dve vertikalne laserske linije, ortogonalne laserske linije kao i jednu tačku normale nadole,
- Horizontalni režim rada (videti sliku **C**): generiše horizontalnu lasersku ravan (obodna laserska linija od 360°).

Posle uključivanja, merni alat se nalazi u režimu rada sa ukrštenim linijama sa automatskim nivelisanjem. Kako biste promenili vrstu režima rada, pritisnite taster za laserski režim rada **Mode (1)**.

Svi režimi rada su mogući sa automatskim nivelisanjem kao i sa funkcijom nagiba.

## Automatsko nivelisanje

### Rad sa automatskim nivelisanjem (videti slike E–G)

Kod rada sa automatskim nivelisanjem, prikaz statusa (**3**) ne sme da svetli. Ukoliko je potrebno, pritiskom tastera za funkciju nagiba (**2**) ponovo uključite automatsko nivelisanje, tako da se prikaz statusa isključi.

Postavite merni alat na vodoravnu, čvrstu podlogu ili ga pričvrstite na stativ (**7**).

Automatsko nivelisanje automatski kompenzuje neravnine u okviru raspona samonivelisanja od  $\pm 4^\circ$ . Nivelisanje je završeno, ukoliko se laserske linije više ne pokreću.

Ako automatsko nivelisanje nije moguće, npr. jer stacionarna površina mernog alata odstupa više od  $4^\circ$  od horizontale, laserski zraci počinju da trepere.

U tom slučaju merni alat postavite horizontalno i sačekajte samonivelisanje. Čim se merni alat nalazi u okviru opsega samonivelisanja od  $\pm 4^\circ$ , laserski zraci konstantno svetle.

Izvan opsega samonivelisanja od  $\pm 4^\circ$ , rad sa automatskim nivelisanjem nije moguće, jer nije osigurana preciznost nivelisanja laserskih zraka kao ni prav ugao između laserskih zraka.

U slučaju potresa ili promena položaja tokom režima rada merni alat se automatski iznova nivelíše. Posle novog nivelisanja proverite poziciju horizontalne odn. vertikalne laserske linije u odnosu na referentne tačke, kako biste izbegli greške nastale pomeranjem mernog alata.



### Rad sa funkcijom nagiba (videti sliku H)

Pri radu sa funkcijom nagiba, pritisnite taster za funkciju nagiba **(2)**. U funkciji nagiba, prikaz statusa **(3)** svetli zeleno.

Pri radu sa funkcijom nagiba, automatsko nivelisanje je isključeno. Možete da držite merni alat slobodno u ruci ili da ga postavite na površinu pod nagibom. Laserski zraci se dalje ne nivelišu i ne protežu prirodno vertikalno jedna prema drugoj.

### Uputstva za rad

- ▶ **Za označavanje uvek koristite isključivo sredinu laserske tačke odn. laserske linije.** Veličina laserske tačke odn. širina laserske linije se menjaju sa rastojanjem.

### Rad sa stativom (pribor)

Stativ nudi stabilnu mernu podlogu koja je podesiva po visini. Postavite merni alat sa prijemnicom za stativ 1/4" **(9)** na navoj stativa **(7)** ili običnog fotografskog stativa. Pritegnite merni alat pomoću zavrtnja za fiksiranje stativa.

Centrirajte stativ grubo, pre nego što uključite merni alat.

### Laserske naočari (pribor)

Laserske naočare za gledanje filtriraju okolnu svetlost. Na taj način izgleda svetlo lasera za oko svetlije.

- ▶ **Nemojte koristiti laserske naočare kao zaštitne naočare.** Laserske naočare služe za bolje prepoznavanje laserskog zraka. Međutim, one ne štite od laserskog zračenja.
- ▶ **Nemojte koristiti laserske naočare kao naočare za sunce ili u saobraćaju.** Laserske naočare ne pružaju potpunu UV zaštitu i smanjuju percepciju boja.

### Radni primeri (pogledajte slike E-H)

Primere za mogućnosti primene mernog alata naći ćete na grafičkim stranama. Stavljajte merni alat uvek blizu površine ili ivice koja treba da se prekontroliše, i pustite ga da se izniviše pre svakog merenja.

Merite rastojanja između laserskog zraka i površine ili ivice uvek na dva mesta što dalje jedno od drugog.

## Održavanje i servis

### Održavanje i čišćenje

Držite merni alat uvek čist.

Ne uranjajte merni alat u vodu ili druge tečnosti.

## 210 | Srpski

Brišite zaprljanja sa vlažnom, mekom krpom. Nemojte koristiti sredstva za čišćenje ili rastvarače.

Čistite redovno posebno površine na izlaznom otvoru lasera i pazite pritom na dlačice.

### Servis i saveti za upotrebu

Servis odgovara na vaša pitanja u vezi sa popravkom i održavanjem vašeg proizvoda kao i u vezi sa rezervnim delovima. Šematske prikaze i informacije u vezi rezervnih delova naći ćete i pod: **www.bosch-pt.com**

Bosch tim za konsultacije vam rado pomaže tokom primene, ukoliko imate pitanja o našim proizvodima i njihovom priboru.

Molimo da kod svih pitanja i naručivanja rezervnih delova neizostavno navedete broj artikla sa 10 brojčanih mesta prema tipskoj pločici proizvoda.

#### Srpski

Bosch Elektroservis  
Dimitrija Tucovića 59  
11000 Beograd  
Tel.: +381 11 644 8546  
Tel.: +381 11 744 3122  
Tel.: +381 11 641 6291  
Fax: +381 11 641 6293  
E-Mail: office@servis-bosch.rs  
www.bosch-pt.rs

Keller d.o.o.  
Ljubomira Nikolica 29  
18000 Nis  
Tel./Fax: +381 18 274 030  
Tel./Fax: +381 18 531 798  
E-Mail: office@keller-nis.com  
www.bosch-pt.rs

Pro Servis NS d.o.o.  
Temerinski put 17  
21000 Novi Sad  
Tel./Fax: +381 21 419-546  
E-Mail: office@proservis.rs  
www.proservis.rs

#### Bosnia

Elektro-Servis VI. Mehmed Nalić  
Dzemala Bijedića bb

71000 Sarajevo  
 Tel./Fax: +387 33454089  
 E-Mail: bosch@bih.net.ba

## Uklanjanje đubreta

Merni alati, pribor i ambalaža treba da se uključe u reciklažu koja odgovara zaštitu čovekove okoline.



Merne alate i baterije nemojte bacati u kućni otpad!

### Samo za EU-zemlje:

Prema evropskoj direktivi 2012/19/EU merni alati koji se više ne mogu koristiti, a prema evropskoj direktivi 2006/66/EC akumulatorske baterije/baterije koje su u kvaru ili istrošene moraju se odvojeno sakupljati i uključiti u reciklažu koja odgovara zaštitu čovekove sredine.

# Slovenščina

## Varnostna opozorila



Preberite in upoštevajte vsa navodila, da zagotovite varno in zanesljivo uporabo merilne naprave. Če merilne naprave ne uporabljate v skladu s priloženimi navodili, lahko pride do poškodb zaščitne opreme, vgrajene v merilni napravi.

Opozorilnih nalepk na merilni napravi nikoli ne zakrivajte. TA

**NAVODILA VARNO SHRANITE IN JIH PRILOŽITE MERILNI NAPRAVI V PRIMERU PREDAJE.**

- ▶ **Pozor!** Če ne uporabljate tu navedenih naprav za upravljanje in nastavljanje oz. če uporabljate drugačne postopke, lahko to povzroči nevarno izpostavljenost sevanju.
- ▶ Merilni napravi je priložena opozorilna nalepka za laser (označena na strani s shematskim prikazom merilne naprave).
- ▶ Če besedilo na varnostni nalepki za laser ni v vašem jeziku, ga pred prvim zagonom prelepitate s priloženo nalepko v ustreznem jeziku.



**Laserskega žarka ne usmerjajte v osebe ali živali in tudi sami ne glejte neposredno v laserski žarek ali njegov odsev.** S tem lahko zaslepite ljudi in povzročite nesrečo ali poškodbe oči.

- ▶ **Če laserski žarek usmerite v oči, jih zaprite in glavo takoj obrnite stran od žarka.**
- ▶ **Ne spreminjajte laserske naprave.**
- ▶ **Očal za opazovanje laserskega žarka ne uporabljajte kot zaščitna očala.** Očala za opazovanje laserskega žarka so namenjena boljšemu zaznavanju laserskega žarka. Ne nudijo zaščite pred laserskimi žarki.
- ▶ **Očal za opazovanje laserskega žarka ne uporabljajte kot sončna očala v prometu.** Očala za opazovanje laserskega žarka ne omogočajo popolne UV-zaščite, obenem pa zmanjšujejo zaznavanje barv.
- ▶ **Merilno napravo lahko popravlja samo usposobljeno strokovno osebje z originalnimi nadomestnimi deli.** Na ta način bo ohranjena varnost merilne naprave.
- ▶ **Otroci laserske merilne naprave ne smejo uporabljati brez nadzora.** Pomotoma bi lahko zaslepili ljudi.
- ▶ **Z merilno napravo ne smete delati v okolju, kjer je prisotna nevarnost eksplozije in v katerem so prisotne gorljive tekočine, plini ali prah.** V merilni napravi lahko nastanejo iskre, ki lahko vnamejo prah ali hlape.



**Magneta ne približujte vsadkom in drugim zdravstvenim napravam, npr. srčnim spodbujevalnikom ali inzulinskim črpalkam.** Magnet ustvari magnetno polje, ki lahko vpliva na delovanje vsadkov ali zdravstvenih naprav.

- ▶ **Merilna naprava ne sme biti v bližini magnetnih nosilcev podatkov in naprav, ki so občutljive na delovanje magneta.** Zaradi magnetnih vplivov lahko pride do nepopravljivih izgub podatkov.

## Opis izdelka in storitev

Upošteвайте slike na začetku navodil za uporabo.

### Namenska uporaba

Merilna naprava je namenjena za določanje in preverjanje vodoravnih in navpičnih linij ter pozicijskih točk.

Merilno orodje je primerno za uporabo v notranjih prostorih.

## Komponente na sliki

Oštevilčenje naslikanih komponent se nanaša na prikaz merilne naprave na strani s shemami.

(1) Tipka za način delovanja laserja **Mode**

(2) Tipka za funkcijo nagiba

(3) Prikaz stanja

(4) Stikalo za vklop/izklop

(5) Magnet (v notranjosti)

(6) Izstopna odprtina laserskega žarka

(7) Stojalo<sup>A)</sup>

(8) Očala za opazovanje laserskega žarka<sup>A)</sup>

(9) Navoj za stojalo 1/4"

(10) Zapora pokrova predala za baterije

(11) Pokrov predala za baterije

(12) Opozorilna nalepka laserja

(13) Serijska številka

A) **Prikazan ali opisan pribor ni del standardnega obsega dobave. Celoten pribor je del našega programa pribora.**

## Tehnični podatki

Križni laser	AdvancedLevel 360
Številka izdelka	<b>3 603 F63 B..</b>
Delovno območje (premer) do pribl. <sup>A)</sup>	24 m
Kot odprtine za navpične laserske linije	120°
Natančnost niveliranja <sup>B)C)D)</sup>	
– Laserske linije	±0,4 mm/m
– Točka navpičnice	±1,0 mm/m
Območje samodejnega niveliranja	±4°
Čas niveliranja	≤ 4 s
Delovna temperatura	-5 °C ... +40 °C
Temperatura skladiščenja	-20 °C ... +70 °C

Križni laser	AdvancedLevel 360
Najv. nadmorska višina uporabe	2000 m
Najv. relativna zračna vlažnost	90 %
Stopnja onesnaženja v skladu s standardom IEC 61010-1	2 <sup>EI</sup>
Laserski razred	2
Laserske linije	
– Vrsta laserja	500–540 nm, < 10 mW
– Barva laserskega žarka	zelena
– C <sub>6</sub>	10
– Odstopanje	50 × 10 mrad (polni kot)
Točka navpičnice	
– Vrsta laserja	630–650 nm, < 1 mW
– Barva laserskega žarka	rdeča
– C <sub>6</sub>	1
– Odstopanje	0,8 mrad (polni kot)
Navoj za stojalo	1/4"
Baterije	4 × 1,5 V LR6 (AA)
Čas delovanja (v načinu delovanja s križnimi linijami) vsaj	4 h
Teža po EPTA-Procedure 01:2014	0,52 kg
Dimenzije (dolžina × širina × višina)	117 × 80 × 126 mm

- A) Delovno območje se lahko zaradi neugodnih pogojev v okolici (na primer zaradi neposrednega sončnega sevanja) zmanjša.
- B) pri **20–25 °C**
- C) velja pri dveh točkah križanja in ustreznih nasprotnih straneh
- D) Navedene vrednosti veljajo pri normalnih do ugodnih pogojih okolice (npr. brez tresljajev, megle, dima ali neposredne sončne svetlobe). Po močnejših temperaturnih nihanjih lahko pride do odklonov natančnosti.
- E) Nastane samo neprevodna umazanija, vendar lahko kljub temu občasno pride do prevodnosti, ki jo povzroči kondenzat.

Za nedvoumno identifikacijo vaše merilne naprave služi serijska številka **(13)** na tipski ploščici.

## Namestitev

### Namestitev/menjava baterij

Za delovanje merilne naprave priporočamo uporabo alkalno-manganovih baterij.

Če želite odpreti pokrov predala za baterije **(11)**, pritisnite na zapah **(10)** in snemite pokrov predala za baterije. Vstavite bateriji.

Pri tem pazite na pravilno polariteto baterij, ki mora ustrezati skici na notranji strani predala za bateriji.

Če so baterije prazne, potem prikaz stanja **(3)** sveti rdeče in laserske linije se izklopijo. Izključite merilno napravo in zamenjajte baterije.

Bateriji vedno zamenjajte sočasno. Uporabljajte zgolj baterije istega proizvajalca z enako zmogljivostjo.

▶ **Če merilne naprave dalj časa ne boste uporabljali, iz nje odstranite bateriji.** Pri daljšem skladiščenju merilne naprave lahko baterije korodirajo in se samodejno izpraznijo.

## Delovanje

### Uporaba

- ▶ **Merilno napravo zavarujte pred vlago in neposrednim sončnim sevanjem.**
- ▶ **Merilne naprave ne izpostavljajte ekstremnim temperaturam ali temperaturnim nihanjem.** Merilne naprave na primer ne puščajte dalj časa v avtomobilu. Počakajte, da se temperatura merilne naprave pri večjih temperaturnih nihanjih najprej prilagodi, šele nato napravo uporabite. Pri ekstremnih temperaturah ali temperaturnih nihanjih se lahko zmanjša natančnost delovanja merilne naprave.
- ▶ **Preprečite močne udarce v merilno napravo in padce na tla.** Poškodbe merilne naprave lahko vplivajo na njeno natančnost. Po močnem udarcu ali padcu za kontrolo primerjajte lasersko linijo z eno izmed znanih vodoravnih ali navpičnih referenčnih linij.
- ▶ **Med transportom izklopite merilno napravo.** Ob izklopu se nihajna enota zapahne, saj bi se sicer pri močnem premikanju lahko poškodovala.

### Vklop/izklop

Za **vklop** merilne naprave stikalo za vklop/izklop **(4)** potisnite v položaj „ON“. Merilna naprava takoj po vklopu začne oddajati laserske linije iz sprednje in zgornje izstopne odprtine **(6)**.

► **Laserskega žarka ne usmerjajte v osebe ali živali in ne glejte vanj, tudi ne iz večje razdalje.**

Za **izklop** merilne naprave stikalo za vklop/izklop **(4)** potisnite v položaj **OFF**. Ob izklopu se nihajna enota zapahne.

► **Vklopljene merilne naprave nikoli ne puščajte brez nadzora. Po uporabi jo izklopite.** Laserski žarek lahko zaslepi druge osebe.

## Načini delovanja

Merilna naprava omogoča več načinov delovanja, med katerimi lahko kadar koli preklapljate:

- Način delovanja s križnimi linijami (glejte sliko **A**): merilna naprava ustvari vodoravno lasersko ravnino (360°-stopinjska laserska linija) in navpično lasersko linijo spredaj.
- Način delovanja s križnimi linijami in točko navpičnice (glejte sliko **B**): merilna naprava ustvari vodoravno lasersko ravnino (360°-stopinjska laserska linija), dve navpični, pravokotni laserski liniji ter točko navpičnice navzdol.
- Način delovanja z vodoravnimi linijami (glejte sliko **C**): merilna naprava ustvari vodoravno lasersko ravnino (360°-stopinjska laserska linija).

Po vklopu je merilna naprava v načinu delovanja s križnimi linijami s samodejnim niveliranjem. Da spremenite način delovanja, pritisnite na tipko za način delovanja laserja **Mode (1)**.

Vse načine delovanja lahko izberete s samodejnim niveliranjem kot tudi s funkcijo nagiba.

## Samodejno niveliranje

### Delo s samodejnim niveliranjem (glejte slike E–G)

Pri izvajanju dela s samodejnim niveliranjem prikaz stanja **(3)** ne sme svetiti. Po potrebi s pritiskom tipke za funkcijo nagiba **(2)** znova vklopite samodejno niveliranje, tako da prikaz stanja ugasne.

Postavite merilno orodje na vodoravno, trdno podlogo ali ga pritrдите na stojalo **(7)**.

Samodejno niveliranje samostojno izravna neravnine znotraj samonivelirnega območja od  $\pm 4^\circ$ . Niveliranje je zaključeno, ko se laserske linije ne premikajo več.

Laserski žarki začnejo utripati, če samodejno niveliranje ni možno, npr. ker stojna plošev merilne naprave od vodoravnice odstopa več kot  $4^\circ$ .

V tem primeru merilno napravo postavite v vodoravni položaj in počakajte na samodejno niveliranje. Kakor hitro je merilna naprava znotraj območja samodejnega niveliranja  $\pm 4^\circ$ , laserski žarki trajno svetijo.



Zunaj območja samodejnega niveliranja  $\pm 4^\circ$  delo s samodejnim niveliranjem ni mogoče, saj ni mogoče zagotoviti niti natančnosti niveliranja niti pravega kota med laserskima linijama.

V primeru udarcev ali spremembe položaja med delovanjem merilna naprava samodejno ponovi niveliranje. Po ponovnem niveliranju preverite položaj vodoravne oziroma navpične laserske linije glede na referenčne točke in tako preprečite napake zaradi zamika merilne naprave.

### **Delo s funkcijo nagiba (glejte sliko H)**

Za delo s funkcijo nagiba pritisnite tipko za funkcijo nagiba **(2)**. Pri funkciji nagiba sveti prikaz stanja **(3)** zeleno.

Pri delu s funkcijo nagiba je samodejno niveliranje izklopljeno. Merilno napravo lahko držite v roki ali pa jo položite na nagnjeno podlago. Laserski žarki se ne nivelirajo več in ne potekajo več nujno pravokotno eden na drugega.

### **Navodila za delo**

#### **► Za označitev vedno uporabite le sredino laserske točke oz. laserske linije.**

Velikost laserske točke oz. širina laserske linije se z razdaljo spremeni.

#### **Delo s stojalom (pribor)**

Stojalo vam zagotavlja stabilno, po višini nastavljivo merilno podlago. Merilno napravo z nastavkom za stojalo 1/4" **(9)** namestite na navoj stojala **(7)** ali običajnega stojala za fotoaparate. Merilno napravo privijte z vijakom za pritrditev na stojalo.

Pred vklopom merilne naprave morate grobo naravnati stojalo.

#### **Očala za opazovanje laserskega žarka (pribor)**

Očala za opazovanje laserskega žarka filtrirajo svetlobo okolice. Tako se očesu zdi, da je svetloba laserja svetlejša.

- **Očala za opazovanje laserskega žarka ne uporabljajte kot zaščitna očala.** Očala za opazovanje laserskega žarka so namenjena boljšemu zaznavanju laserskega žarka. Ne nudijo zaščite pred laserskimi žarki.
- **Očala za opazovanje laserskega žarka ne uporabljajte kot sončna očala v prometu.** Očala za opazovanje laserskega žarka ne omogočajo popolne UV-zaščite, obenem pa zmanjšujejo zaznavanje barv.

#### **Primeri dela (glejte slike E–H)**

Primeri za različne načine uporabe merilne naprave so na straneh s shematskimi prikazi. Merilno napravo vedno postavite blizu površine ali roba, ki jo/ga želite preveriti, in dovolite, da se naprava pred pričetkom vsakega merjenja uravna.

Razmake med laserskim žarkom in površino ali robom vedno merite na dveh točkah, ki ležita karseda daleč narazen.

## Vzdrževanje in servisiranje

### Vzdrževanje in čiščenje

Merilna naprava naj bo vedno čista.

Merilne naprave nikoli ne potaplajte v vodo ali v druge tekočine.

Umazanijo obrišite z vlažno, mehko krpo. Ne uporabljajte čistilnih sredstev ali topil.

Še posebej redno čistite površine ob izstopni odprtini laserja in pazite, da krpa ne bo puščala vlaken.

### Servisna služba in svetovanje uporabnikom

Servis vam bo dal odgovore na vaša vprašanja glede popravila in vzdrževanja izdelka ter nadomestnih delov. Tehnične skice in informacije glede nadomestnih delov najdete na:

**[www.bosch-pt.com](http://www.bosch-pt.com)**

Boscheva skupina za svetovanje pri uporabi vam bo z veseljem odgovorila na vprašanja o naših izdelkih in pripadajočem priboru.

Ob vseh vprašanjih in naročilih rezervnih delov nujno sporočite 10-mestno številko na tipski ploščici izdelka.

### Slovensko

Robert Bosch d.o.o.

Verovškova 55a

1000 Ljubljana

Tel.: +00 803931

Fax: +00 803931

Mail : [servis.pt@si.bosch.com](mailto:servis.pt@si.bosch.com)

[www.bosch.si](http://www.bosch.si)

### Odlaganje

Merilne naprave, pribor in embalažo oddajte v okolju prijazno recikliranje.



Merilnih naprav in baterij ne smete odvreči med gospodinjinske odpadke!

**Zgolj za države Evropske unije:**

Odslužene merilne naprave (v skladu z Direktivo 2012/19/EU) in okvarjene ali izrabljene akumulatorske/navadne baterije (v skladu z Direktivo 2006/66/ES) je treba zbirati ločeno in jih okolju prijazno reciklirati.

## Hrvatski

### Sigurnosne napomene



Sve upute treba pročitati i pridržavati ih se kako biste s mjernim alatom radili sigurno i bez opasnosti. Ukoliko se mjerni alat ne koristi sukladno ovim uputama, to može negativno utjecati na rad integriranih zaštitnih naprava u mjernom alatu. Znakovi opasnosti na mjernom alatu moraju ostati raspoznatljivi. OVE

**UPUTE DOBRO ČUVAJTE I DRUGOM KORISNIKU IH PREDAJTE ZAJEDNO S MJERNIM ALATOM.**

- ▶ **Oprez** – Ako koristite druge uređaje za upravljanje ili namještanje od ovdje navedenih ili izvodite druge postupke, to može dovesti do opasne izloženosti zračenju.
- ▶ Mjerni alat se isporučuje sa znakom opasnosti za laser (označen na prikazu mjernog alata na stranici sa slikama).
- ▶ Ako tekst na znaku opasnosti za laser nije na vašem materinskom jeziku, onda ga prije prve uporabe prelijepite isporučenom naljepnicom na vašem materinskom jeziku.



Ne usmjeravajte lasersku zraku na ljude ili životinje i ne gledajte u izravnu ili reflektiranu lasersku zraku. Time možete zaslijepiti ljude, izazvati nesreće ili oštetiti oko.

- ▶ Ako laserska zraka pogodi oko, svjesno zatvorite oči i glavu smjesta odmaknite od zrake.
- ▶ Na laserskom uređaju ništa ne mijenjajte.
- ▶ Naočale za gledanje lasera ne upotrebljavajte kao zaštitne naočale. Naočale za gledanje lasera služe za bolje prepoznavanje laserske zrake, ali ne štite od laserskog zračenja.

- ▶ **Naočale za gledanje lasera ne upotrebljavajte kao sunčane naočale ili u cestovnom prometu.** Naočale za gledanje lasera ne pružaju potpunu zaštitu od UV zračenja i smanjuju raspoznavanje boja.
- ▶ **Popravlak mjernog alata prepustite samo kvalificiranom stručnom osoblju i samo s originalnim rezervnim dijelovima.** Time će se osigurati da ostane zadržana sigurnost mjernog alata.
- ▶ **Ne dopustite djeci korištenje laserskog mjernog alata bez nadzora.** Mogla bi nehotično zaslijepiti druge osobe.
- ▶ **Ne radite s mjernim alatom u okolini ugroženoj eksplozijom u kojoj se nalaze zapaljive tekućine, plinovi ili prašine.** U mjernom alatu mogu nastati iskre koje mogu zapaliti prašinu ili pare.



**Magnet ne stavljajte u blizini implantata ili drugih medicinskih uređaja npr. srčanog stimulatora ili inzulinske pumpe.** Zbog magneta se stvara polje koje može negativno utjecati na rad implantata ili medicinskih uređaja.

- ▶ **Mjerni alat držite podalje od magnetskih nosača podataka i magnetski osjetljivih uređaja.** Uslijed djelovanja magneta može doći do nepovratnog gubitka podataka.

## Opis proizvoda i radova

Pridržavajte se slika na početku uputa za uporabu.

### Namjenska uporaba

Mjerni alat je namijenjen za određivanje i provjeru vodoravnih i okomitih linija te središta. Mjerni alat je prikladan za uporabu u zatvorenom prostoru.

### Prikazani dijelovi alata

Numeriranje prikazanih dijelova odnosi se na prikaz mjernog alata na stranici sa slikama.

- (1) Tipka za način rada lasera **Mode**
- (2) Tipka za funkciju nagiba
- (3) Indikator statusa
- (4) Prekidač za uključivanje/isključivanje
- (5) Magnet (u unutrašnjosti)
- (6) Izlazni otvor laserskog zračenja

- (7) Stativ<sup>A)</sup>
- (8) Naočale za gledanje lasera<sup>A)</sup>
- (9) Prihvat stativa 1/4"
- (10) Blokada poklopca pretinca za baterije
- (11) Poklopac pretinca za baterije
- (12) Znak opasnosti za laser
- (13) Serijski broj

A) **Prikazan ili opisan pribor ne pripada standardnom opsegu isporuke. Potpuni pribor možete naći u našem programu pribora.**

## Tehnički podaci

Križni laserski nivelir	AdvancedLevel 360
Kataloški broj	<b>3 603 F63 B..</b>
Područje rada (promjer) do oko <sup>A)</sup>	24 m
Kut otvaranja okomitih linija lasera	120°
Točnost niveliranja <sup>B)(C)(D)</sup>	
– linije lasera	±0,4 mm/m
– središte	±1,0 mm/m
Područje samoniveliranja	±4°
Vrijeme niveliranja	≤ 4 s
Radna temperatura	-5 °C ... +40 °C
Temperatura skladištenja	-20 °C ... +70 °C
Maks. rad na visini iznad referentne visine	2000 m
Relativna vlažnost zraka maks.	90 %
Stupanj onečišćenja sukladno normi IEC 61010-1	2 <sup>E)</sup>
Klasa lasera	2
Linije lasera	
– tip lasera	500–540 nm, < 10 mW
– boja laserske zrake	zelena
– C <sub>6</sub>	10

222 | Hrvatski

**Križni laserski nivelir** **AdvancedLevel 360**

– divergencija 50 × 10 mrad (puni kut)

Središte

– tip lasera 630–650 nm, < 1 mW

– boja laserske zrake crvena

– C<sub>s</sub> 1

– divergencija 0,8 mrad (puni kut)

Prihvat stativa 1/4"

Baterije 4 × 1,5 V LR6 (AA)

Trajanje rada (u načinu rada s križnim linijama)  
najmanje 4 h

Težina prema  
EPTA-Procedure 01:2014 0,52 kg

Dimenzije (duljina × širina × visina) 117 × 80 × 126 mm

A) Područje rada može se smanjiti zbog nepovoljnih uvjeta okoline (npr. izravno sunčevo zračenje).

B) na 20–25 °C

C) Vrijedi na dvjema križnim točkama i suprotnim stranama

D) Navedene vrijednosti zahtijevaju normalne do povoljne uvjete okoline (npr. nema vibracija, nema magle, nema dima, nema izravnog sunčevog zračenja). Nakon velikih oscilacija temperature može doći do odstupanja točnosti.

E) Dolazi do samo nevodljivog onečišćenja pri čemu se povremeno očekuje prolazna vodljivost uzrokovana orošenjem.

Za jednoznačno identificiranje vašeg mjernog alata služi serijski broj **(13)** na tipskoj pločici.

## Montaža

### Umetanje/zamjena baterija

Za rad mjernog alata preporučujemo uporabu alkalno-manganskih baterija.

Za otvaranje poklopca pretinca za baterije **(11)** pritisnite blokadu **(10)** i skinite poklopac pretinca za baterije. Umetnite baterije.

Pritom pazite na ispravan pol koji je prikazan na unutarnjoj strani pretinca baterije.

Ako su baterije prazne, onda indikator status **(3)** svijetli crveno i laserske zrake se isključuju. Isključite mjerni alat i zamijenite baterije.

Uvijek istodobno zamijenite sve baterije. Koristite samo baterije jednog proizvođača i istog kapaciteta.

- ▶ **Izvadite baterije iz mjernog alata ako ga nećete koristiti dulje vrijeme.** U slučaju dužeg skladištenja u mjernom alatu baterije bi mogle korodirati te se isprazniti.

## Rad

### Puštanje u rad

- ▶ **Mjerni alat zaštitite od vlage i izravnog sunčevog zračenja.**
- ▶ **Mjerni alat ne izlažite ekstremnim temperaturama ili oscilacijama temperature.** Ne ostavljajte ga npr. duže vrijeme u automobilu. Mjerni alat kod većih oscilacija temperature ostavite da se temperira prije stavljanja u pogon. Kod ekstremnih temperatura ili oscilacija temperature to može se negativno utjecati na preciznost mjernog alata.
- ▶ **Izbjegavajte snažne udarce i pazite da vam mjerni alat ne ispadne.** Oštećenja mogu negativno utjecati na preciznost mjernog alata. Nakon snažnog udarca ili pada usporedite liniju lasera u svrhu provjere s poznatom vodoravnom ili okomitom referentnom linijom.
- ▶ **Isključite mjerni alat ako ćete ga transportirati.** Kod isključivanja će se blokirati njišuća jedinica, koja bi se inače mogla oštetiti kod većeg gibanja.

### Uključivanje/isključivanje

Za **uključivanje** mjernog alata pomaknite prekidač za uključivanje/isključivanje **(4)** u položaj „**ON**“. Mjerni alat odmah nakon uključivanja emitira linije lasera iz prednjeg i gornjeg izlaznog otvora **(6)**.

- ▶ **Ne usmjeravajte lasersku zraku na ljude ili životinje i ne gledajte izravno u lasersku zraku, niti s veće udaljenosti.**

Za **isključivanje** mjernog alata pomaknite prekidač za uključivanje/isključivanje **(4)** u položaj **OFF**. Kod isključivanja će se blokirati njišuća jedinica.

- ▶ **Uključeni mjerni alat ne ostavljajte bez nadzora i isključite ga nakon uporabe.** Laserska zraka bi mogla zaslijepiti ostale osobe.

### Načini rada

Mjerni alat ima nekoliko načina rada koje uvijek možete promijeniti:

- Način rada s križnim linijama (vidjeti sliku **A**): proizvodi vodoravnu ravninu lasera (360° rotirajuću liniju lasera) i okomitu liniju lasera
- Način rada s križnim linijama i središtem (vidjeti sliku **B**): proizvodi jednu vodoravnu ravninu lasera (360° rotirajuću liniju lasera), dvije okomite, ortogonalne linije lasera te jedno središte prema dolje

- Horizontalni način rada (vidjeti sliku **C**): proizvodi vodoravnu ravninu lasera (360° rotirajuću liniju lasera)

Nakon uključivanja mjerni alat se nalazi u načinu rada s križnim linijama s nivelacijskom automatikom. Za promjenu načina rada pritisnite tipku za način rada lasera **Mode (1)**.

Svi načini rada mogući su s nivelacijskom automatikom i s funkcijom nagiba.

## Nivelacijska automatika

### Rad s nivelacijskom automatikom (vidjeti slike E–G)

Pri radu s nivelacijskom automatikom ne smije svijetliti indikator statusa **(3)**. Po potrebi ponovno uključite nivelacijsku automatiku pritiskom na tipku za funkciju nagiba **(2)** tako da se indikator statusa ugasi.

Postavite mjerni alat na vodoravnu, čvrstu podlogu ili ga pričvrstite na stativ **(7)**.

Nivelacijska automatika izjednačava automatski neravnotežne unutar područja samoniveliranja od  $\pm 4^\circ$ . Niveliranje je završeno čim se linije lasera više ne pomiču.

Ako nivelacijska automatika nije moguća, npr. jer čvrsta podloga mjernog alata odstupa više od  $4^\circ$  horizontale, laserske zrake počinju treperiti.

U tom slučaju postavite mjerni alat u vodoravni položaj i pričekajte samoniveliranje. Čim se mjerni alat ponovno nađe unutar područja samoniveliranja od  $\pm 4^\circ$ , laserske zrake će stalno svijetliti.

Rad s nivelacijskom automatikom nije moguć izvan područja samoniveliranja od  $\pm 4^\circ$  jer inače nije osigurana niti točnost niveliranja laserskih zraka niti desni kut između laserskih zraka.

U slučaju vibracija ili promjene položaja tijekom rada mjerni alat će se automatski ponovno iznivelirati. Kako bi se izbjegla pogreška ubog pomicanja mjernog alata, provjerite nakon ponovnog niveliranja položaj vodoravne odn. okomite linije lasera u odnosu na referentne točke.

### Rad s funkcijom nagiba (vidjeti sliku H)

Za rad s funkcijom nagiba pritisnite tipku za funkciju nagiba **(2)**. U funkciji nagiba indikator statusa **(3)** svijetli zeleno.

Pri radu s funkcijom nagiba isključena je nivelacijska automatika. Možete slobodno u ruci držati mjerni alat ili ga postaviti na nagnutu podlogu. Laserske zrake neće se više nivelirati i nisu više nužno okomite jedna prema drugoj.

## Upute za rad

- **Za označavanje uvijek koristite samo sredinu točke lasera odn. linije lasera.**

Veličina točke lasera odnosno širina linije lasera mijenja se s udaljenošću.



### Rad sa stativom (pribor)

Stativ pruža stabilnu podlogu za mjerenje podesivu po visini. Stavite mjerni alat s prihvatom stativa 1/4" (9) na navoj stativa (7) ili uobičajenog stativa za fotoaparate. Mjerni alat pričvrstite vijkom za fiksiranje stativa.

Stativ grubo izravnajte prije uključivanja mjernog alata.

### Naočale za gledanje lasera (pribor)

Naočale za gledanje lasera filtriraju okolna svjetlost. Na taj se način svjetlost lasera oku čini svjetlija.

- ▶ **Naočale za gledanje lasera ne upotrebljavajte kao zaštitne naočale.** Naočale za gledanje lasera služe za bolje prepoznavanje laserske zrake, ali ne štite od laserskog zračenja.
- ▶ **Naočale za gledanje lasera ne upotrebljavajte kao sunčane naočale ili u cestovnom prometu.** Naočale za gledanje lasera ne pružaju potpunu zaštitu od UV zračenja i smanjuju raspoznavanje boja.

### Radni primjeri (vidjeti slike E-H)

Primjere za mogućnosti primjene mjernog alata možete naći na stranicama sa slikama. Mjerni alat postavite uvijek blizu površine ili ruba koji trebate provjeriti i iznivilirajte ga prije početka svakog mjerenja.

Izmjerite razmake između laserske zrake i jedne površine ili ruba, uvijek na dvije točke, po mogućnosti udaljene jedne od druge.

## Održavanje i servisiranje

### Održavanje i čišćenje

Mjerni alat održavajte uvijek čistim.

Mjerni alat ne uranjajte u vodu ili druge tekućine.

Prljavinu obrišite vlažnom, mekom krpom. Ne upotrebljavajte sredstva za čišćenje ili otapala.

Posebno redovito čistite površine na izlaznom otvoru lasera i pritom pazite na vlakna.

### Servisna služba i savjeti o uporabi

Naša servisna služba će odgovoriti na vaša pitanja o popravku i održavanju vašeg proizvoda, kao i o rezervnim dijelovima. Crteže u rastavljenom obliku i informacije o rezervnim dijelovima možete naći i na našoj adresi: **www.bosch-pt.com**

Tim Bosch savjetnika o uporabi rado će odgovoriti na vaša pitanja o našim proizvodima i njihovom priboru.

U slučaju upita ili naručivanja rezervnih dijelova, molimo vas obavezno navedite 10-znamenkasti kataložki broj s tipske pločice proizvoda.

### Hrvatski

Robert Bosch d.o.o PT/SHR-BSC

Kneza Branimira 22

10040 Zagreb

Tel.: +385 12 958 051

Fax: +385 12 958 050

E-Mail: RBKN-bsc@hr.bosch.com

www.bosch.hr

### Bosnia

Elektro-Servis VI. Mehmed Nalić

Dzemala Bijedića bb

71000 Sarajevo

Tel./Fax: +387 33454089

E-Mail: bosch@bih.net.ba

### Zbrinjavanje

Mjerne alate, pribor i ambalažu treba dovesti na ekološki prihvatljivo recikliranje.



Mjerne alate i baterije ne bacajte u kućni otpad!

### Samo za zemlje EU:

Sukladno europskoj Direktivi 2012/19/EU mjerni alati koji više nisu uporabivi i sukladno europskoj Direktivi 2006/66/EZ neispravne ili istrošene aku-baterije moraju se odvojeno sakupljati i dovesti na ekološki prihvatljivo recikliranje.

# Eesti

## Ohutusnõuded



Möötmeseadmega ohutu ja täpse töö tagamiseks lugege kõik juhised hoolikalt läbi ja järgige neid. Kui möötmeseadme kasutamisel eiratakse käesolevaid juhiseid, siis võivad möötmeseadmesse sisseehitatud kaitseseadised kahjustada saada. Ärge katke kinni möötmeseadmel olevaid hoiatusmärgiseid.

### HOIDKE KÄESOLEVAD JUHISED HOOLIKALT ALLES JA MÖÖTSEADME EDASIANDMISEL PANGE KAASA KA JUHISED.

- ▶ Ettevaatust – käesolevas juhendis nimetatud käsitsus- või justeerimisestmetest erinevate seadmete kasutamisel või muul viisil toimides võib laserkiirgus muutuda ohtlikuks.
- ▶ Möötmeseade tarnitakse koos laseri hoiatussildiga (tähistatud mööteriista kujutisel jooniste leheküljel).
- ▶ Kui laseri hoiatussildi tekst ei ole teie riigis kõneldavas keeles, kleepige see enne tööriista esmakordset kasutuselevõttu üle kaasasoleva, teie riigikeeles oleva kleebisega.



Ärge juhtige laserkiirt inimeste ega loomade suunas ja ärge viige ka ise pilku otsese või peegelduva laserkiire suunas. Vastasel korral võite inimesi pimestada, põhjustada õnnetusi või kahjustada silmi.

- ▶ Kui laserkiir tabab silma, tuleb silmad teadlikult sulgeda ja pea laserkiire tasandilt viivitamatult välja viia.
- ▶ Ärge tehke laserseadmes mingeid muudatusi.
- ▶ Ärge kasutage laserkiire nähtavust parandavaid prille kaitseprillidena. Prillid teevad laserkiire paremini nähtavaks, kuid ei kaitse laserkiirguse eest.
- ▶ Ärge kasutage laserkiire nähtavust parandavaid prille päikesepillidena ega autot juhtides. Laserkiire nähtavust parandavad prillid ei paku kaitset UV-kiirguse eest ja vähendavad värvide eristamise võimet.
- ▶ Laske möötmeseadet parandada ainult kvalifitseeritud tehnikutel, kes kasutavad originaalvaruosi. Nii tagate möötmeseadme ohutu töö.
- ▶ Ärge laske lastel kasutada lasermöötmeseadet ilma järelevalveta. Lapsed võivad teisi inimesi kogemata pimestada.

- ▶ **Ärge töötage mõõteseadmega plahvatusohtlikus keskkonnas, kus leidub tuleohtlikke vedelikke, gaase või tolmu.** Mõõteseadmes võivad tekkida sädemed, mille toimel võib toim või aur süttida.



**Hoidke magnet eemal implantaatidest ja muudest meditsiinilistest seadmetest, nagu nt südamestimulaator või insuliinipump.** Magnet tekitab välja, mis võib implantaatide ja meditsiiniliste seadmete talitlust mõjutada.

- ▶ **Hoidke mõõteriist eemal magnetilistest andmekandjatest ja magnetiliselt tundlikest seadmetest.** Magnetite toime võib andmed pöördumatult hävitada.

## Toote kirjeldus ja kasutusjuhend

Pange tähele kasutusjuhendi esiosas olevaid jooniseid.

### Nõuetekohane kasutamine

Mõõteseadme on ette nähtud horisontaalsete ja vertikaalsete joonte ning loodimispunktide määramiseks ja kontrollimiseks.

Mõõteseadme sobib kasutamiseks sisetingimustes.

### Kujutatud komponendid

Kujutatud komponentide numeratsiooni aluseks on jooniseleheküljel toodud numbrid.

- (1) Laserrežiimi nupp **Mode**
- (2) Kaldefunktsiooni nupp
- (3) Olekunäit
- (4) Sisse-/väljalüliti
- (5) Magnet (sisemuses)
- (6) Laserikiire väljumisava
- (7) Statiiv<sup>A)</sup>
- (8) Laseriprillid<sup>A)</sup>
- (9) Statiivi kinnituskoht 1/4"
- (10) Patareipesa kaane fiksaator
- (11) Patareipesa kaas
- (12) Laseri hoiatussilt

**(13)** Seerianumber

- A) **Tarnekomplekt ei sisalda kõiki kasutusjuhendis olevatel joonistel kujutatud või kasutusjuhendis nimetatud lisatarvikuid. Lisatarvikute täieliku loetelu leiate meie lisatarvikute kataloogist.**

**Tehnilised andmed**

<b>Ristjoonlaser</b>	<b>AdvancedLevel 360</b>
Tootenumber	<b>3 603 F63 B..</b>
Tööpiirkond (läbimõõt) kuni u <sup>A)</sup>	24 m
Vertikaalsete laserjoonte avanemisnurk	120°
Nivelleerimistäpsus <sup>B)C)D)</sup>	
– Laserjooned	±0,4 mm/m
– Loodipunkt	±1,0 mm/m
Isenivelleerumisulatus	±4°
Nivelleerimisaeg	≤ 4 s
Töötemperatuur	–5 °C ... +40 °C
Hoiutemperatuur	–20 °C ... +70 °C
Maksimaalne kontrollkõrgust ületav töökõrgus	2000 m
Maksimaalne suhteline õhuniiskus	90 %
Määrumisaste vastavalt IEC 61010-1	2 <sup>E)</sup>
Laseri klass	2
Laserjooned	
– Laseri tüüp	500–540 nm, < 10 mW
– Laserkiire värv	roheline
– C <sub>6</sub>	10
– Divergents	50 × 10 mrad (täispööre)
Loodipunkt	
– Laseri tüüp	630–650 nm, < 1 mW
– Laserkiire värv	punane
– C <sub>6</sub>	1

230 | Eesti

Ristjoonlaser	AdvancedLevel 360
– Divergents	0,8 mrad (täispoöre)
Statiivi kinnituskoht	1/4"
Patareid	4 × 1,5 V LR6 (AA)
Tööiga (ristjoonterežiimis) vähemalt	4 h
Kaal EPTA-Procedure 01:2014 järgi	0,52 kg
Mootmed (pikkus × laius × kõrgus)	117 × 80 × 126 mm

- A) Ebasoodsad keskkonningimused (nt otsene päikesekiirgus) võivad tööpiirkonda vähendada.
- B) temperatuuril **20–25 °C**
- C) kehtib kahes ristumispunktis ja vastaskülgedel
- D) Näidatud väärtused eeldavad normaalseid kuni soodsaid keskkonningimusi (nt vibratsiooni, udu, suitsu, otsese päikesekiirguse puudumine). Suurte temperatuurikõikumiste järel võib tekkida täpsushälbeid.
- E) Esineb ainult mittejuhtiv määrdumine, mis võib aga ajutiselt kondensatsiooni tõttu juhtivaks muutuda.

Teie mõteseadme ühetähenduslikuks identimiseks kasutatakse tüübisildil olevat seerianumbrist **(13)**.

## Paigaldamine

### Patareide paigaldamine/vahetamine

Mooteriistas on soovitatav kasutada leelis-mangaan-patareisid.

Patareipesa kaane **(11)** avamiseks vajutage fiksaatorit **(10)** ja võtke patareipesa kaas ära. Pange patareid sisse.

Järgige sealjuures patareipesa siseküljel toodud kujutisele vastavat õiget polaarsust.

Kui patareid on tühjad, süttib olekunäit **(3)** punaselt ja laserkiired lülitatakse välja.

Lülitage mooteriist välja ja vahetage patareid.

Vahetage alati kõik patareid korraga. Kasutage ainult ühe tootja ja ühesuguse mahtuvusega patareisid.

- ▶ **Kui te mõteseadet pikemat aega ei kasuta, võtke patareid välja.** Patareid võivad pikemal mõteseadmes hoidmisel korrodeeruda ja iseeneslikult tühjeneda.

## Töö

### Seadme kasutuselevõtt

- ▶ **Kaitske mooteriista niiskuse ja otsese päikesekiirguse eest.**

- ▶ **Ärge jätke mõõteriista äärmuslike temperatuuride ja temperatuurikõikumiste kätte.** Ärge jätke seda nt pikemaks ajaks autosse. Suurte temperatuurikõikumiste korral laske mõõteriistal enne kasutuselevõtmist esmalt keskkonnatemperatuuriga kohaneda. Äärmuslike temperatuuride või temperatuurikõikumiste korral võib mõõteriista täpsus väheneda.
- ▶ **Vältige tugevaid lööke või mõõteseadme kukkumist.** Kahjustused võivad mõjutada mõõteseadme täpsust. Võrrelge pärast tugevat lööki või kukkumist laserjoont kontrolliks mõne tuntud horisontaalse või vertikaalse laserjoonega.
- ▶ **Transpordi ajaks lülitage mõõteseadme välja.** Väljalülitamisel lukustatakse pendlisõlm, mida järsud liigutused võiksid kahjustada.

### Sisse-/väljalülitamine

Mõõteriista **sisselülitamiseks** lükake sisse-/väljalüliti **(4)** asendisse „**ON**“. Mõõteriist saadab kohe pärast sisselülitamist eesmisest ja ülemisest väljumisavast **(6)** välja laserjooned.

- ▶ **Ärge suunake laserkiirt inimestele ja loomadele ning ärge vaadake ise laserkiirt ka suure vahemaa tagant.**

Mõõteriista **väljalülitamiseks** lükake sisse-/väljalüliti **(4)** asendisse **OFF**. Väljalülitamisel pendlisõlm lukustatakse.

- ▶ **Ärge jätke sisselülitatud mõõteseadet järelevalveta ja lülitage mõõteseadme pärast kasutamist välja.** Laserkiir võib teisi inimesi pimestada.

### Töörežiimid

Mõõteriistal on mitu töörežiimi, mida võite igal ajal vahetada:

- ristjoonrežiim (vt jn **A**): moodustab horisontaalse lasertasandi (360° pöörlev laserjoon) ja vertikaalse laserjoone ettesuunas,
- ristjoon- ja loodipunktirežiim (vt jn **B**): moodustab horisontaalse lasertasandi (360° pöörlev laserjoon), kaks vertikaalset ristuvat laserjoont ja loodipunkti alla,
- horisontaalrežiim (vt jn **C**): moodustab horisontaalse lasertasandi (360° pöörlev laserjoon).

Pärast sisselülitamist on mõõteseadme automaatse nivelleerumisega ristjoonrežiimis.

Töörežiimi vahetamiseks vajutage laseri töörežiimi nuppu **Mode (1)**.

Kõik töörežiimid on võimalikud nii nivelleerimisautomaatikaga kui ka kaldefunktsiooniga.

## Nivelleerimisautomaatika

### Nivelleerimisautomaatikaga (vt jooniseid E–G)

Nivelleerimisautomaatikaga töötamisel ei tohi olekunäit **(3)** põleda. Lülitage vajaduse korral kaldefunktsiooni nuppu **(2)** vajutades nivelleerimisautomaatika jälle sisse, nii et olekunäit kustub.

Asetage mõõteriist horisontaalsele kindlale aluspinnale või kinnitage statiivile **(7)**.

Nivelleerimisautomaatika korrigeerib automaatselt ebatasasused isenivelleerumispiirkonnas  $\pm 4^\circ$ . Nivelleerimine on lõpetatud, kui laseri jooned enam ei liigu.

Kui automaatne nivelleerimine ei ole võimalik, kuna nt mõõteriista tugipind erineb horisontaalpinnast rohkem kui  $4^\circ$ , hakkavad laserkiired vilkuma.

Sellisel juhul seadke mõõteriist horisontaalseks ja oodake ära automaatne nivelleerimine. Niipea kui mõõteriist on isenivelleerumispiirkonnas  $\pm 4^\circ$ , põlevad laserkiired pidevalt.

Väljaspool isenivelleerumispiirkonda  $\pm 4^\circ$  ei ole nivelleerimisautomaatikaga töötamine võimalik, sest sel juhul ei ole tagatud laserkiirte nivelleerimistäpsus ega täisnurk laserjoonte vahel.

Raputuste või asendimuutuste korral töö ajal nivelleeritakse mõõteseadme automaatselt uuesti. Kontrollige mõõteriista nihkumisest tingitud vigade vältimiseks uue nivelleerumise järel horisontaalse või vertikaalse laserjoone asendit võrdluspunktide suhtes.

### Kaldefunktsiooniga töötamine (vt jn H)

Kaldefunktsiooniga töötamiseks vajutage kaldefunktsiooni nuppu **(2)**. Kaldefunktsioonis põleb olekunäit **(3)** roheliselt.

Kaldefunktsiooniga töötamisel on nivelleerimisautomaatika välja lülitatud. Mõõteriista võite vabalt käes hoida või kaldu olevale alusele asetada. Laserkiiri enam ei nivelleerita ja nad ei pea enam omavahel tingimata ristuma.

## Töösuunised

### ► Kasutage märgistamiseks alati ainult laserpunkti või laserjoone keskpunkti.

Laserpunkti suurus või laserjoone laius muutuvad kauguse suurenedes.

### Töötamine statiiviga (lisavarustus)

Statiiv pakub stabiilset, reguleeritava kõrgusega mõõtmisalust. Asetage mõõteseadme statiivi kinnituskohaga  $1/4''$  **(9)** statiivi **(7)** või standardse fotostatiivi keermele.

Kinnitage mõõteseadme statiivi kinnituskruvi abil.

Enne mõõteseadme sisselülitamist joondage statiiv esialgselt.



### Laseri prillid (lisavarustus)

Laseri prillid filtreerivad keskkonnavalgustust. Laseri valgus tundub seetõttu silmale heledam.

- ▶ **Ärge kasutage laserkiire nähtavust parandavaid prille kaitseprillidena.** Prillid teevad laserkiire paremini nähtavaks, kuid ei kaitse laserkiirguse eest.
- ▶ **Ärge kasutage laserkiire nähtavust parandavaid prille päikeseprillidena ega autot juhtides.** Laserkiire nähtavust parandavad prillid ei paku kaitset UV-kiirguse eest ja vähendavad värvide eristamise võimet.

### Kasutusnäited (vt jooniseid E–H)

Näiteid mõteseadme kasutamisevõimalustest leiata jooniste leheküljelt.

Paigaldage mooteriist alati kontrollitava pinna või serva lähedale ja laske tal iga kord enne mõõtmise alustamist nivelleeruda.

Mõõtke laserkiire ja pinna või serva vahelist kaugust alati kahest, üksteisest võimalikult kaugel asuvast punktist.

## Hooldus ja korrashoid

### Hooldus ja puhastamine

Hoidke mooteriist alati puhas.

Ärge kastke mooteriista vette ega muudesse vedelikesse.

Eemaldage määrdumised niiske, pehme riidelapiga pühkides. Ärge kasutage puhastusvahendeid ega lahusteid.

Puhastage regulaarselt eriti laseri väljumisava juures olevaid pindu ja jälgige, et sinna ei jääks puhastuslapist niidiotsakesi.

### Müügijärgne teenindus ja kasutusala nõustamine

Klienditeeninduse töötajad vastavad teie küsimustele teie toote remondi ja hoolduse ning varuosade kohta. Joonised ja info varuosade kohta leiata ka veebisaidilt:

**[www.bosch-pt.com](http://www.bosch-pt.com)**

Boschi nõustajad on meeleldi abiks, kui teil on küsimusi toodete ja lisatarvikute kasutamise kohta.

Päringute esitamisel ja varuosade tellimisel teatage meile kindlasti toote tüübisildil olev 10-kohaline tootenumber.

### Eesti Vabariik

Mercantile Group AS

Boschi elektriliste käsitööriistade remont ja hooldus

Pārnu mnt. 549  
76401 Saue vald, Laagri  
Tel.: 6549 568  
Faks: 679 1129

## Jāātmekāitlus

Mōōteriistad, lisavarustus ja pakendid tuleb suunata keskkonnasāāstlikult taaskasutusse.



Ārge visake mōōteriistu ega patareisid olmejāātmete hulka!

## Ūksnes ELi liikmesriikidele:

Vastavalt direktiivile 2012/19/EL elektri- ja elektroonikaseadmete jāātmete kohta ja direktiivile 2006/66/EŪ tuleb defektsed vōi kasutusressursi ammandanud akud/patareid eraldi kokku koguda ja suunata keskkonnasāāstlikult taaskasutusse.

# Latviešu

## Drošības noteikumi



Lai varētu droši strādāt ar mērinstrumentu, rūpīgi izlasiet un ievērojiet visus šeit sniegtos norādījumus. Ja mērinstruments netiek lietots atbilstīgi šeit sniegtajiem norādījumiem, tas var nelabvēlīgi ietekmēt tā aizsargfunkcijas. Raugieties, lai brīdinošās uzlīmes uz mērinstrumenta vienmēr būtu labi salasāmas. **PĒC IZLASIŠANAS SAGLABĀJIET ŠOS NORĀDĪJUMUS; JA NODODAT MĒRINSTRUMENTU TĀLĀK, NODROŠINIET TOS KOPĀ AR MĒRINSTRUMENTU.**

- ▶ Uzmanību – ja tiek veiktas citas darbības vai lietotas citas regulēšanas ierīces, nekā norādīts šeit vai citos procedūru aprakstos, tas var radīt bīstamu starojuma iedarbību.
- ▶ Mērinstruments tiek piegādāts kopā ar lāzera brīdinājuma zīmi (tā ir atzīmēta grafiskajā lappusē parādītajā mērinstrumenta attēlā).

- ▶ **Ja brīdinājuma uzlimes teksts nav jūsu valsts valodā, pirms izstrādājuma lietošanas pirmo reizi uzlīmējiet uz tās kopā ar izstrādājumu piegādāto uzlīmi jūsu valsts valodā.**



**Neversiet lāzera staru citu personu vai mājdzīvnieku virzienā un neskatieties tiešajā vai atstarotajā lāzera starā.** Šāda rīcība var apžilbināt tuvumā esošās personas, izraisīt nelaimes gadījumus vai pat bojāt redzi.

- ▶ **Ja lāzera stars iespīd acis, nekavējoties aizveriet tās un izkustiniet galvu tā, lai tā neatrastos lāzera starā.**
- ▶ **Neveiciet nekādas izmaiņas ar lāzera ierīci.**
- ▶ **Nelietojiet lāzera skatbrilles kā aizsargbrilles.** Lāzera skatbrilles ir paredzētas lāzera stara redzamības uzlabošanai, taču tās nespēj pasargāt acis no lāzera starojuma.
- ▶ **Nelietojiet lāzera skatbrilles kā saules brilles vai kā aizsargbrilles, vadot satiksmes līdzekli.** Lāzera skatbrilles nenodrošina pilnvērtīgu aizsardzību no ultravioletā starojuma un pasliktina krāsu izšķiršanas spēju.
- ▶ **Nodrošiniet, lai mērinstrumentu remontētu vienīgi kvalificēti remonta speciālisti, nomaīnai izmantojot oriģinālās rezerves daļas.** Tas ļaus saglabāt vajadzīgo darba drošības līmeni, strādājot ar mērinstrumentu.
- ▶ **Neļaujiet bērniem lietot lāzera mērinstrumentu bez pieaugušo uzraudzības.** Viņi var nejauši apžilbināt tuvumā esošās personas.
- ▶ **Nestrādājiet ar mērinstrumentu sprādzienbīstamās vietās, kur atrodas viegli degoši šķidrumi, gāzes vai putekļi.** Mērinstrumentā var rasties dzirksteles, kas var izraisīt putekļu vai tvaiku aizdegšanos.



**Nenovietojiet magnētu implantu vai cita medicīniska aprikojuma tuvumā, piemēram, elektrokardiostimulatora vai insulina pumpja tuvumā.** Magnēts rada lauku, kas var ietekmēt implantātu vai medicīnisko ierīču darbību.

- ▶ **Netuviniet mērinstrumentu magnētiskajiem datu nesējiem un ierīcēm, ko spēj ietekmēt magnētiskais lauks.** Magnētu iedarbība var izraisīt neatgriezeniskus informācijas zudumus.

## Izstrādājuma un tā funkciju apraksts

Nemiet vērā attēlus lietošanas pamācības sākuma daļā.

## Paredzētais pielietojums

Mērinstruments ir paredzēts līmenisku un statenisku līniju iezīmēšanai un pārbaudei. Mērinstruments ir paredzēts lietošanai telpās.

## Attēlotās sastāvdaļas

Attēloto sastāvdaļu numerācija sakrīt ar numuriem mērinstrumenta attēlā, kas sniegts grafiskajā lappusē.

- (1) Lāzera darba režīma izvēles taustiņš **Mode**
- (2) Sasvēršanas funkcijas taustiņš
- (3) Statusa indikators
- (4) Ieslēdzējs/izslēdzējs
- (5) Magnēts (iekšpusē)
- (6) Lāzera staru izvadlūka
- (7) Statīvs<sup>A)</sup>
- (8) Lāzera skatbrilles<sup>A)</sup>
- (9) 1/4" vītne stiprināšanai uz statīva
- (10) Bateriju nodalījuma vāciņa fiksators
- (11) Bateriju nodalījuma vāciņš
- (12) Lāzera brīdinājuma uzlīme
- (13) Sērijas numurs

A) Šeit attēlotie vai aprakstītie piederumi neietilpst standarta piegādes komplektā. Pilns pārskats par izstrādājuma piederumiem ir sniegts mūsu piederumu katalogā.

## Tehniskie parametri

Krustlīniju lāzers	AdvancedLevel 360
Izstrādājuma numurs	<b>3 603 F63 B..</b>
Darbības tālums (diametrs) līdz apt. <sup>A)</sup>	24 m
Vertikālo lāzera līniju atvēršanas leņķis	120°
Izlīdzināšanas precizitāte <sup>B)(C)(D)</sup>	
– lāzera līnijām	±0,4 mm/m
– svērteņa punktam	±1,0 mm/m
Pašizlīdzināšanās diapazons	±4°

<b>Krustliniju lāzers</b>	<b>AdvancedLevel 360</b>
Pašizlīdzināšanās laiks	≤ 4 s
Darba temperatūra	-5 °C ... +40 °C
Uzglabāšanas temperatūra	-20 °C ... +70 °C
Maks. darba augstums virs atskaites līmeņa	2000 m
Maks. relatīvais gaisa mitrums.	90 %
Piesārņojuma pakāpe atbilstoši standartam IEC 61010-1	2 <sup>EI</sup>
Lāzera klase	2
<b>lāzera līnijām</b>	
- Lāzera starojums	500–540 nm, < 10 mW
- Lāzera stara krāsa	zaļa
- C <sub>6</sub>	10
- Diverģence	50 × 10 mrad (pilns leņķis)
<b>svērteņa punktam</b>	
- Lāzera starojums	630–650 nm, < 1 mW
- Lāzera stara krāsa	sarkana
- C <sub>6</sub>	1
- Diverģence	0,8 mrad (pilns leņķis)
Vitne stiprināšanai uz statīva	1/4"
Baterijas	4 × 1,5 V LR6 (AA)
Minimālais darbības ilgums (krustliniju režīmā)	4 h
Svars atbilstoši EPTA-Procedure 01:2014	0,52 kg

Izmēri (garums × platums × augstums)

117 × 80 × 126 mm

- A) Nelabvēlīgos darba apstākļos (piemēram, tiešos saules staros) darbības tālums var samazināties.
- B) piei **20–25 °C**
- C) spēkā divos krustpunktos un pretējās pusēs
- D) Norādītās vērtības attiecas uz normāliem un labvēlīgiem apkārtējās vides apstākļiem (piemēram, nav vibrāciju, nav miglas, nav dūmu, nav tiešu saules staru). Ja ir ievērojamas temperatūras svārstības, mērinstruments var darboties neprecīzi.
- E) Piezīme: parasti ir vērojams tikai elektronenevadošs piesārņojums, taču dažkārt ir sagaidāma kondensācijas izraisītais pagaidu elektrovadāmības parādīšanās.

Mērinstrumenta viennozīmīgai identifikācijai kalpo sērijas numurs **(13)**, kas atrodams uz tā marķējuma plāksnītes.

## Montāža

### Bateriju ievietošana/nomainīšana

Mērinstrumenta darbināšanai ieteicams izmantot sārma-mangāna baterijas.

Lai atvērtu bateriju nodalījuma vāciņu **(11)**, uzspiediet uz fiksatora **(10)**, tad noņemiet bateriju nodalījuma vāciņu. Ievietojiet nodalījumā baterijas.

Ievērojiet pareizu bateriju pievienošanas polaritāti, kas attēlota bateriju nodalījumā.

Ja baterijas ir tukšas, statusa indikācija **(3)** iedegas sarkanā krāsā un lāzera stari tiek izslēgti. Izslēdziet mērinstrumentu un nomainiet baterijas.

Vienlaicīgi nomainiet visas nolietotās baterijas. Nomainīšanai izmantojiet vienā firmā ražotas baterijas ar vienādu ietilpību.

► **Ja mērinstruments ilgāku laiku netiek lietots, izņemiet no tā baterijas.**

Ilgstošanas uzglabāšanas laikā baterijas var korodēt vai izlādēties mērīšanas instrumentā.

## Lietošana

### Uzsākot lietošanu

- **Sargājiet mērinstrumentu no mitruma un saules staru tiešas iedarbības.**
- **Nepakļaujiet instrumentu ļoti augstas vai ļoti zemas temperatūras iedarbībai un straujām temperatūras izmaiņām.** Piemēram, neatstājiet mērinstrumentu uz ilgāku laiku automašīnā. Lielu temperatūras svārstību gadījumā pirms mērinstrumenta lietošanas nogaidiet, līdz tā temperatūra izlīdzinās ar apkārtējās vides temperatūru.

Ekstremālu temperatūras vērtību vai strauju temperatūras izmaiņu iedarbība uz mērinstrumentu var nelabvēlīgi ietekmēt tā precizitāti.

- ▶ **Sargājiet mērinstrumentu no stipriem triecieniem, neļaujiet tam krist.** Mērinstrumenta bojājumi var nelabvēlīgi ietekmēt tā precizitāti. Ja mērinstruments ir saņēmis stipru triecienu vai kritis, pārbaudiet tā precizitāti, savietojot lāzera stara veidotās līnijas ar kādu zināmu līmenisku vai statenisku atskaites līniju.
- ▶ **Transportēšanas laikā izslēdziet mērinstrumentu.** Izslēdzot mērinstrumentu, tiek fiksēts svārsta mezgls, kas spēcīgu svārstību iespaidā varētu tikt bojāts.

### Ieslēgšana un izslēgšana

Lai **ieslēgtu** mērinstrumentu, pārbīdiet ieslēdzēju (4) stāvokli „ON” (ieslēgts). Tūlīt pēc mērinstrumenta ieslēgšanas no tā izvadlūkas (6) tiek izstaroti lāzera stari.

- ▶ **Neversiet lāzera staru citu personu vai mājdzīvnieku virzienā un neskatieties lāzera starā pat no liela attāluma.**

Lai **izslēgtu** mērinstrumentu, pārbīdiet ieslēdzēju/izslēdzēju (4) pozīcijā **OFF**. Kad izslēdz mērinstrumentu, tiek fiksēts tā svārsta mezgls.

- ▶ **Neatstājiet ieslēgtu mērinstrumentu bez uzraudzības un pēc lietošanas tā izslēdziet.** Lāzera stars var apžilbināt tuvumā esošas personas.

### Darba režīmi

Mērinstruments var darboties vairākos režīmos, kurus jebkurā brīdī var viegli mainīt:

- krustlīniju režīms (skatīt attēlu **A**): veido līmenisku lāzera līmeni (360° lāzera līnija pa perimetru) un statenisku lāzera līniju uz priekšu,
- Krustlīniju un svērteņa punkta režīms (skatīt attēlu **B**): izstaro vienu līmenisku lāzera līmeni (360° lāzera līnija pa perimetru), divas stateniskas, ortogonālas lāzera līnijas, kā arī vienu lejup vērstu svērteņa punktu,
- horizontālais režīms (skatīt attēlu **C**): veido vienu līmenisku lāzera līmeni (360° lāzera līnija pa perimetru).

Pēc ieslēgšanas mērinstruments pāriet krustlīniju režīmā ar automātisku pašizlīdzināšanos. Lai mainītu darba režīmu, nospiediet lāzera darba režīma taustiņu **Mode (1)**.

Visi darba režīmi iespējami gan ar automātisko pašizlīdzināšanos, gan savēršanas funkciju.

## Automātiskā pašizlīdzināšanās

### Darbs ar automātisko pašizlīdzināšanos (skatīt attēlus E–G)

Strādājot ar automātisko pašizlīdzināšanos, statusa indikācija **(3)** nedrīkst degt. Ja nepieciešams, nospiežot savēršanas funkcijas taustiņu **(2)**, atkal iestatiet automātisko pašizlīdzināšanos, lai nodziest statusa indikators.

Nolieciet mērinstrumentu uz līmeniska stingra paliktņa vai piestipriniet to pie statīva **(7)**.

Pašizlīdzināšanās sistēma automātiski kompensē nolieci pašizlīdzināšanās diapazonā  $\pm 4^\circ$ . Pašizlīdzināšanās ir beigusies, kad lāzera līnijas vairs nepārvietojas.

Ja automātiskā pašizlīdzināšanās nav iespējama, piem., jo mērinstrumenta balsta virsma vairāk par  $4^\circ$  atšķiras no horizontālā līmeņa, lāzera stari sāk mirgot.

Šādā gadījumā novietojiet mērinstrumentu līmeniskā stāvoklī un nogaidiet, līdz beidzas pašizlīdzināšanās process. Līdzko mērinstrumenta atrodas pašizlīdzināšanās diapazona robežās, kas ir  $\pm 4$ , lāzera stari deg pastāvīgi.

Ārpus automātiskās pašizlīdzināšanās diapazona  $\pm 4^\circ$  darbs ar automātisko pašizlīdzināšanu nav iespējams, jo tādā gadījumā nav nodrošināta ne lāzera staru līmeņošanas precizitāte, ne taisns leņķis starp lāzera stariem.

Ja mērinstruments ir saņēmis triecienu vai ir izmainījies tā stāvoklis, automātiski sāk darboties pašizlīdzināšanās funkcija, kompensējot tā stāvokļa izmaiņas. Tomēr, lai izvairītos no kļūdām, pēc mērinstrumenta atkārtotas pašizlīdzināšanās tā lāzera staru veidoto horizontālo vai vertikālo līniju stāvoklis jāpārbauda, salīdzinot tās ar kādu atskaites līniju.

### Darbs ar savēršanas funkciju (skatīt attēlu H)

Lai strādātu ar savēršanas funkciju, spiediet savēršanas funkcijas taustiņu **(2)**.

Savēršanas funkcijas laikā statusa indikators **(3)** deg zaļā krāsā.

Strādājot ar savēršanas funkciju, automātiskā pašizlīdzināšanās ir izslēgta.

Mērinstrumentu var brīvi turēt rokā vai novietot uz slīpas pamatnes. Lāzera līnijas vairs netiek izlīdzinātas, un tās vairs nav savstarpēji pilnībā perpendikulāras.

## Norādījumi darbam

- **Vienmēr veidojiet atzīmes lāzera stara veidotās līnijas vai punkta vidū.** Lāzera stara projicētā apla diametrs vai līnijas platumš mainās līdz ar attālumu no lāzera.

### Darbs ar statīvu (papildpiederums)

Statīvs ir ierīce ar regulējamu augstumu, kas paredzēta mērinstrumenta stabilai nostiprināšanai. Novietojiet mērinstrumentu uz statīva tā, lai tā vitne **(9)** atrastos pret statīva **(7)** vai tirdzniecībā pieejama fotostatīva 1/4" stiprinājuma skrūvi. Stingri pieskrūvējiet mērinstrumentu ar statīva stiprinājuma skrūvi.



Pirms mērinstrumenta ieslēgšanas aptuveni izlīdziniet statīvu.

### Lāzera skatbrilles (papildpiederums)

Lāzera skatbrillēm piemīt īpašība aizturēt apkārtējo gaismu, tāpēc lāzera stars acīm liekas spilgtāks.

- ▶ **Nelietojiet lāzera skatbrilles kā aizsargbrilles.** Lāzera skatbrilles ir paredzētas lāzera stara redzamības uzlabošanai, taču tās nespēj pasargāt acis no lāzera starojuma.
- ▶ **Nelietojiet lāzera skatbrilles kā saules brilles vai kā aizsargbrilles, vadot satiksmes līdzekli.** Lāzera skatbrilles nenodrošina pilnvērtīgu aizsardzību no ultravioletā starojuma un pasliktina krāsu izšķiršanas spēju.

### Darba operāciju piemēri (attēli E-H)

Mērinstrumenta lietošanas piemēri ir sniegti grafiskajās lappusēs.

Vienmēr novietojiet mērinstrumentu pārbaudāmās virsmas vai malas tuvumā un pirms mērījumu uzsākšanas nogaidiet, līdz beidzas tā pašizlīdzināšanās process.

Vienmēr mēriet attālumu starp lāzera staru un kādu virsmu vai malu divos punktos, kas atrodas pēc iespējas tālāk viens no otra.

## Apkalpošana un apkope

### Apkalpošana un tīrīšana

Uzturiet mērinstrumentu tīru.

Neiegremdējiet mērinstrumentu ūdeni vai citos šķīdumos.

Apslaukiet izstrādājumu ar mitru, mikstu lupatiņu. Nelietojiet moduļa apkopei tīrīšanas līdzekļus vai šķīdinātājus.

Regulāri un īpaši rūpīgi tīriet lāzera stara izvadvēlņu virsmas un sekojiet, lai uz tām neveidotos nosēdumi.

### Klientu apkalpošanas dienests un konsultācijas par lietošanu

Klientu apkalpošanas dienests atbildēs uz Jūsu jautājumiem par izstrādājumu remontu un apkalpošanu, kā arī par to rezerves daļām. Kopsalikuma attēlus un informāciju par rezerves daļām Jūs varat atrast interneta vietnē: **[www.bosch-pt.com](http://www.bosch-pt.com)**

Bosch konsultantu grupa palīdzēs Jums vislabākajā veidā rast atbildes uz jautājumiem par mūsu izstrādājumiem un to piederumiem.

Pieprasot konsultācijas un pasūtot rezerves daļas, noteikti paziņojiet 10 zīmju izstrādājuma numuru, kas norādīts uz izstrādājuma marķējuma plāksnītes.

242 | Lietuvių k.

### Latvijas Republika

Robert Bosch SIA  
Bosch elektroinstrumentu servisa centrs  
Mūkusalas ielā 97  
LV-1004 Rīga  
Tālr.: 67146262  
Telefakss: 67146263  
E-pasts: service-pt@lv.bosch.com

### Atbrīvošanās no nolietotajiem izstrādājumiem

Nolietotie mērinstrumenti, to piederumi un iesaiņojuma materiāli jāpārstrādā apkārtējai videi nekaitīgā veidā.



Neizmetiet mērinstrumentu un baterijas sadzīves atkritumu tvirtnē!

### Tikai EK valstīm.

Atbilstoši Eiropas Savienības direktīvai 2012/19/ES, lietošanai nederīgie mērinstrumenti, kā arī, atbilstoši Eiropas Savienības direktīvai 2006/66/EK, bojāti vai nolietotie akumulatori un baterijas jāsavāc atsevišķi un jāpakļauj otrreizējai pārstrādei apkārtējai videi nekaitīgā veidā.

## Lietuvių k.

### Saugos nuorodos



Kad su matavimo prietaisu dirbtumėte nepavojingai ir saugiai, perskaitykite visas nuorodas ir jų laikykitės. Jei matavimo prietaisas naudojamas nesilaikant pateiktų nuorodų, gali būti pakenkta matavimo prietaise integruotiems apsauginiams įtaisams.

Pasirūpinkite, kad išpėjamieji ženklai ant matavimo prietaiso visada būtų įskaitomi. **IŠSAUGOKITE ŠIĄ INSTRUKCIJĄ IR ATIDUOKITE JĄ KARTU SU MATAVIMO PRIETAISU, JEI PERDUODATE JĮ KITAM SAVININKUI.**

► **Atsargiai** – jei naudojami kitokie nei čia aprašyti valdymo ar justavimo įrenginiai arba taikomi kitokie metodai, spinduliavimas gali būti pavojingas.

- ▶ **Matavimo prietaisas tiekiamas su įspėjamoju lazerio spindulio ženklu (pavaizduota matavimo prietaiso schemoje).**
- ▶ **Jei įspėjamojo lazerio spindulio ženklo tekstas yra ne jūsų šalies kalba, prieš pradėdami naudoti pirmą kartą, ant įspėjamojo ženklo užklijuokite kartu su prietaisu pateiktą lipduką jūsų šalies kalba.**



**Nenukreipkite lazerio spindulio į žmones ar gyvūnus ir patys nežiūrėkite į tiesioginį ar atspindėtą lazerio spindulį.** Lazeriniais spinduliais galite apakinti kitus žmones, sukelti nelaimingus atsitikimus arba pakenkti akims.

- ▶ **Jeį akis buvo nukreipta lazerio spinduliuotė, akis reikia sąmoningai užmerkti ir nedelsiant patraukti galvą iš spindulio kelio.**
- ▶ **Nedarykite jokių lazerinio įtaiso pakeitimų.**
- ▶ **Akinių lazeriui matyti nenaudokite kaip apsauginių akinių.** Akiniai lazeriui matyti yra skirti geriau identifikuoti lazerio spindulį; jie neapsaugo nuo lazerio spinduliuotės.
- ▶ **Akinių lazeriui matyti nenaudokite kaip akinių nuo saulės ar vairuodami transporto priemonę.** Akiniai lazeriui matyti neužtikrina visiškos UV apsaugos ir sumažina spalvų atpažinimą.
- ▶ **Matavimo prietaisą turi taisyti tik kvalifikuoti meistrai ir naudoti tik originalias atsargines dalis.** Taip bus garantuota, kad matavimo prietaisas išliks saugus naudoti.
- ▶ **Saugokite, kad vaikai be suaugusiųjų priežiūros nenaudotų lazerinio matavimo prietaiso.** Jie netikėtai gali apakinti kitus asmenis.
- ▶ **Nedirbkite su matavimo prietaisu sprogoje aplinkoje, kurioje yra degių skysčių, dujų ar dulkių.** Matavimo prietaisui kibirkščiuojant, nuo kibirkščių gali užsidegti dulės arba susikaupę garai.



**Magneto nelaikykite arti implantų ir kitokių medicinos prietaisų, pvz., širdies stimuliatorių arba insulino pompų.** Magnetas sukuria lauką, kuris gali pakenkti implantų ir medicinos prietaisų veikimui.

- ▶ **Matavimo prietaisą laikykite toliau nuo magnetinių laikmenų ir magneto poveikiui jautrių prietaisų.** Dėl magnetų poveikio duomenys gali negrįžtamai dingti.

## Gaminio ir savybių aprašas

Prašome atkreipti dėmesį į paveikslėlius priekinėje naudojimo instrukcijos dalyje.

## Naudojimas pagal paskirtį

Matavimo prietaisas skirtas horizontalioms ir vertikalioms linijom nustatyti ir patikrinti bei statmens taškams pažymėti.

Matavimo prietaisas skirtas naudoti patalpose.

## Pavaizduoti prietaiso elementai

Pavaizduotų sudedamųjų dalių numeriai atitinka matavimo prietaiso schemos numerius.

- (1) Lazerio veikimo režimo mygtukas **Mode**
- (2) Posvyrio funkcijos mygtukas
- (3) Būsenos indikatoriai
- (4) Įjungimo-išjungimo jungiklis
- (5) Magnetas (viduje)
- (6) Lazerio spindulio išėjimo anga
- (7) Stovas<sup>A)</sup>
- (8) Akiniai lazerio matomumui pagerinti<sup>A)</sup>
- (9) Jungtis tvirtinti prie stovo 1/4"
- (10) Baterijų skyriaus dangtelio fiksatorius
- (11) Baterijų skyriaus dangtelis
- (12) Įspėjamasis lazerio spindulio ženklas
- (13) Serijos numeris

A) **Pavaizduoti ar aprašyti priedai į tiekiamą standartinį komplektą neįeina. Visą papildomą įrangą rasite mūsų papildomos įrangos programoje.**

## Techniniai duomenys

Kryžminių linijų lazerinis nivelyras	AdvancedLevel 360
Gaminio numeris	<b>3 603 F63 B..</b>
Veikimo nuotolis (skersmuo) maždaug iki <sup>A)</sup>	24 m
Vertikalių lazerio linijų sklaidimo kampas	120°
Niveliavimo tikslumas <sup>B)(C)(D)</sup>	
– Lazerio linijos	±0,4 mm/m
– Statmens taškas	±1,0 mm/m
Savaiminio išsilyginimo diapazonas	±4°

Kryžminių linijų lazerinis nivelyras	AdvancedLevel 360
--------------------------------------	-------------------

Niveliavimo laikas	≤ 4 s
Darbinė temperatūra	-5 °C ... +40 °C
Sandėliavimo temperatūra	-20 °C ... +70 °C
Maks. eksploatavimo aukštis virš bazinio aukščio	2000 m
Maks. santykinis oro drėgnis	90 %
Užterštumo laipsnis pagal IEC 61010-1	2 <sup>EI</sup>
Lazerio klasė	2
Lazerio linijos	
- Lazerio tipas	500–540 nm, < 10 mW
- Lazerio spindulio spalva	žalia
- C <sub>6</sub>	10
- Divergencija	50 × 10 mrad (visas kampas)
Statmens taškas	
- Lazerio tipas	630–650 nm, < 1 mW
- Lazerio spindulio spalva	raudona
- C <sub>6</sub>	1
- Divergencija	0,8 mrad (visas kampas)
Sriegis prietaisui prie stovo tvirtinti	1/4"
Baterijos	4 × 1,5 V LR6 (AA)
Veikimo trukmė (kryžminių linijų režimu) mažiausiai	4 h
Svoris pagal „EPTA-Procedure 01:2014“	0,52 kg

**Kryžminių linijų lazerinis nivelyras****AdvancedLevel 360**

Matmenys (ilgis × plotis × aukštis)

117 × 80 × 126 mm

- A) Esant nepalankioms aplinkos sąlygoms (pvz., tiesiogiai šviečiant saulei), veikimo nuotolis gali sumažėti.
- B) esant **20–25 °C**
- C) galioja dviejuose susikirtimo taškuose ir atitinkamose priešingose pusėse
- D) Nurodytos vertės galioja esant normalios ir palankioms aplinkos sąlygoms (pvz., nėra vibracijos, nėra rūko, nėra dūmų, nėra tiesioginio saulės spinduliavimo). Po didelių temperatūros svyravimų gali atsirasti tikslumo nuokrypių.
- E) Atsiranda tik nelaidžių nešvarumų, tačiau galima tikėtis aprasojimo sukkelto laikino laidumo.

Firminėje lentelėje esantis gaminio numeris **(13)** yra skirtas jūsų matavimo prietaisui vienareikšmiškai identifikuoti.

## Montavimas

### Baterijų įdėjimas/keitimas

Matavimo prietaisą patariama naudoti su šarminėmis manganu baterijomis.

Norėdami atidaryti baterijų skyriaus dangtelį **(11)**, paspauskite fiksatorių **(10)** ir nuimkite baterijų skyriaus dangtelį. Įdėkite baterijas.

Įdėdami baterijas atkreipkite dėmesį į baterijų skyriaus viduje nurodytus baterijų polių. Išsikrovus baterijoms, būsenos indikatorius **(3)** pradeda šviesti raudonai, o lazerio spinduliai išjungiami. Išjunkite matavimo prietaisą ir pakeiskite baterijas.

Visada kartu pakeiskite visas baterijas. Naudokite tik vieno gamintojo ir vienodos talpos baterijas.

- ▶ **Jei matavimo prietaiso ilgesnį laiką nenaudosite, išimkite iš jo baterijas.** Ilgesnį laiką laikant baterijas matavimo prietaise, dėl korozijos jos gali pradėti irti ir savaime išsikrauti.

## Naudojimas

### Paruošimas naudoti

- ▶ **Saugokite matavimo prietaisą nuo drėgmės ir tiesioginio saulės spindulių poveikio.**
- ▶ **Matavimo prietaisą saugokite nuo itin aukštos ir žemos temperatūros bei temperatūros svyravimų.** Pvz., nepalikite jo ilgesniam laikui automobilyje. Esant didesniems temperatūros svyravimams, prieš įjungdami matavimo prietaisą, palaukite, kol

stabilizuosis jo temperatūra. Esant ypač aukštai ir žemai temperatūrai arba temperatūros svyravimams, gali būti pakenkiama matavimo prietaiso tikslumui.

- ▶ **Saugokite, kad matavimo prietaisas nebūtų smarkiai sutrenktas ir nenukristų.** Pažeidus matavimo prietaisą gali būti pakenkiama tikslumui. Prietaisui nukritus arba į sutrenkus, patikrinkite lazerio spindulio liniją su žinoma horizontalia ar vertikalia atskaitos linija.
- ▶ **Jei matavimo prietaisą norite transportuoti, jį išjunkite.** Prietaisą išjungus švytavimo mazgas užblokuojamas, nes prietaisui labai judant neužblokuotas mazgas gali būti pažeidžiamas.

### Ijungimas ir išjungimas

Norėdami matavimo prietaisą **įjungti**, įjungimo-išjungimo jungiklį **(4)** pastumkite į padėtį „ON“. Matavimo prietaisą įjungus, per priekinę ir viršutinę spindulio išėjimo angą **(6)** iškart išeina lazerio linijos.

- ▶ **Nenukreipkite lazerio spindulio į kitus asmenis ar gyvūnus ir nežiūrėkite į lazerio spindulį patys, net ir būdami atokiau nuo prietaiso.**

Norėdami matavimo prietaisą **išjungti**, įjungimo-išjungimo jungiklį **(4)** pastumkite į padėtį **OFF**. Prietaisą išjungus švytavimo mazgas užblokuojamas.

- ▶ **Nepalikite įjungto matavimo prietaiso be priežiūros, o baigę su prietaisu dirbti, jį išjunkite.** Lazerio spindulys gali apakinti kitus žmones.

### Veikimo režimai

Šis matavimo prietaisas yra su keliais veikimo režimais, kuriuos jūs bet kada galite perjungti:

- Kryžminių linijų režimas (žr. **A pav.**): sukuria horizontalią lazerio plokštumą (360° besisukanti lazerio linija) ir vertikalią lazerio liniją pirmyn,
- Kryžminių linijų ir statmens taško režimas (žr. **B pav.**): sukuria horizontalią ir (360° besisukanti lazerio linija), dvi vertikalias, lygiagrečias lazerio linijas bei vieną statmens tašką žemyn,
- Horizontalus režimas (žr. **C pav.**): sukuria horizontalią lazerio plokštumą (360° besisukanti lazerio linija).

Ijungus matavimo prietaisą, jis pradeda veikti kryžminių linijų režimu su automatinio nivieliavimu. Norėdami pakeisti veikimo režimą, paspauskite lazerio veikimo režimo mygtuką **Mode (1)**

Visi veikimo režimai galimi tiek su automatinio nivieliavimo įtaisu, tiek su posvyrio funkcija.

## Automatinio niveliavimo įtaisas

### Darbas su automatinio niveliavimo įtaisu (žr. E–G pav.)

Dirbant su automatinio niveliavimo įtaisu, būsenos indikatorius **(3)** turi nešviesti. Jei reikia, spustelėję posvyrio funkcijos mygtuką **(2)** vėl įjunkite automatinio niveliavimo įtaisą – būsenos indikatorius užges.

Pastatykite matavimo prietaisą ant horizontalaus, tvirto pagrindo arba pritvirtinkite jį prie stovo **(7)**.

Automatinis niveliavimo įtaisas savaiminio išsilyginimo diapazone  $\pm 4^\circ$  esančius nelygumus išlygina automatiškai. Kai lazerio linijos nustoja judėti, niveliavimas yra baigtas.

Jei automatinio išlyginimo atlikti neįmanoma, pvz., jei plokštumos, ant kurios yra pastatytas matavimo prietaisas, nuokrypa nuo horizontalės yra didesnė kaip  $4^\circ$ , lazerio spinduliai pradeda mirksėti.

Tokiu atveju, matavimo prietaisą pastatykite horizontaliai ir palaukite, kol savaime susiniveliuos. Kai tik matavimo prietaisas grįžta į savaiminio susiniveliavimo diapazoną  $\pm 4^\circ$ , lazerio spinduliai pradeda šviesti nuolat.

Už savaiminio susiniveliavimo diapazono  $\pm 4^\circ$  ribų dirbti su automatinio niveliavimo įtaisu galimybių nėra, nes negalima užtikrinti nei lazerio spindulių niveliavimo tikslumo, nei to, kad lazerio linijos viena kitos atžvilgiu eis stačiu kampiu.

Jei veikimo metu matavimo prietaisas sujudinamas arba pakeičiama jo padėtis, jis automatiškai vėl suniveliuojamas. Kad dėl matavimo prietaiso pasislinkimo išvengtumėte klaidų, po kiekvieno niveliavimo patikrinkite horizontalios arba vertikalios lazerio linijos padėtį atskaitos taško atžvilgiu.

### Darbas su posvyrio funkcija (žr. H pav.)

Norėdami dirbti su posvyrio funkcija, paspauskite posvyrio funkcijos mygtuką **(2)**. Dirbant su posvyrio funkcija, būsenos indikatorius **(3)** šviečia žaliai.

Dirbant su posvyrio funkcija, automatinio niveliavimo įtaisas yra išjungtas. Matavimo prietaisą galite laikyti rankoje arba pastatyti ant pasvirusio pagrindo. Lazerio spinduliai nebeniveliuojami ir nebūtinai yra statmeni vienas kito atžvilgiu.

## Darbo patarimai

- **Visada žymėkite tik lazerio taško ar lazerio linijos vidurį.** Lazerio taško dydis ir lazerio linijos plotis kinta priklausomai nuo atstumo.

### Darbas su stovu (papildoma įranga)

Ant stovo prietaisas stovi stabiliai ir juo galima reguliuoti prietaiso aukštį. Naudodamiesi  $1/4''$  jungtimi tvirtinti prie stovo **(9)**, matavimo prietaisą prisukite prie stovo **(7)** sriegio



arba prie standartinio trikojo stovo. Matavimo prietaisą tvirtai prisukite stovo fiksuojamuoju varžtu.

Prieš įjungdami matavimo prietaisą, stovą apytiksliai išlyginkite.

### **Akiniai lazerio matomumui pagerinti (papildoma įranga)**

Akiniai lazerio matomumui pagerinti išfiltruoja aplinkos šviesą. Todėl lazerio šviesa tampa akiai aiškiau matoma.

- ▶ **Akinių lazeriui matyti nenaudokite kaip apsauginių akinių.** Akiniai lazeriui matyti yra skirti geriau identifikuoti lazerio spindulį; jie neapsaugo nuo lazerio spinduliuotės.
- ▶ **Akinių lazeriui matyti nenaudokite kaip akinių nuo saulės ar vairuodami transporto priemonę.** Akiniai lazeriui matyti neužtikrina visiškos UV apsaugos ir sumažina spalvų atpažinimą.

### **Darbo pavyzdžiai (žr. E–H pav.)**

Pavyzdžių apie matavimo prietaiso naudojimo galimybes rasite grafiniuose puslapiuose.

Matavimo prietaisą visada pastatykite arti paviršiaus ar briaunos, kurią reikia patikrinti, ir prieš kiekvieną matavimą palaukite, kol jis susiniveliuos.

Atstumus tarp lazerio spindulio ir paviršiaus ar briaunos visada išmatuokite dviejuose, kaip galima toliau vienas nuo kito nutolusiuose taškuose.

## **Priežiūra ir servisas**

### **Priežiūra ir valymas**

Matavimo prietaisas visuomet turi būti švarus.

Nepanardinkite matavimo prietaiso į vandenį ir kitokius skysčius.

Visus nešvarumus nuvalykite drėgnu minkštu skudurėliu. Nenaudokite valymo priemonių ir tirpiklių.

Paviršius ties lazerio spindulio išėjimo anga valykite reguliariai. Atkreipkite dėmesį, kad po valymo neliktų prilipusių siūlelių.

### **Klientų aptarnavimo skyrius ir konsultavimo tarnyba**

Klientų aptarnavimo skyriuje gausite atsakymus į klausimus, susijusius su jūsų gaminio remontu, technine priežiūra bei atsarginėmis dalimis. Detalius brėžinius ir informacijos apie atsargines dalis rasite interneto puslapyje: [www.bosch-pt.com](http://www.bosch-pt.com)

Bosch konsultavimo tarnybos specialistai mielai pakonsultuos Jus apie gaminius ir jų papildomą įrangą.

Ieškant informacijos ir užsakant atsargines dalis prašome būtinai nurodyti dešimtženklį gaminio numerį, esantį firminėje lentelėje.

250 | Lietuvių k.

### Lietuva

Bosch įrankių servisas  
Informacijos tarnyba: (037) 713350  
Įrankių remontas: (037) 713352  
Faksas: (037) 713354  
El. paštas: service-pt@lv.bosch.com

### Šalinimas

Matavimo prietaisai, papildoma įranga ir pakuotė turi būti surenkami ir perdirbami aplinkai nekenksmingu būdu.



Matavimo prietaisų ir baterijų nemeskite į buitinių atliekų konteinerį!

### Tik ES šalims:

Pagal Europos direktyvą 2012/19/ES, naudoti nebetinkami matavimo prietaisai ir, pagal Europos direktyvą 2006/66/EB, pažeisti ir išekvoti akumulatoriai bei baterijos turi būti surenkami atskirai ir perdirbami aplinkai nekenksmingu būdu.

## عربي

## إرشادات الأمان

يجب قراءة جميع التعليمات ومراعاتها للعمل بعدة القياس بأمان وبلا مخاطر. في حالة استخدام عدة القياس بشكل يخالف التعليمات الواردة فقد يؤثر ذلك سلباً على إجراءات الحماية في عدة القياس. لا تقم بطمس اللافتات التحذيرية الموجودة على عدة القياس



أبداً. احتفظ بهذه التعليمات بحالة جيدة، واحرص على إرفاقها بعدة القياس في حالة إعطائها لشخص آخر.  
 ▶ احترس - في حالة الاستخدام بطريقة تختلف مع التجهيزات أو وسائل الضبط المذكورين أو تطبيق طريقة عمل أخرى، فقد يؤدي ذلك إلى التعرض لأشعة الشمس بشكل خطير.

▶ يتم تسليم عدة القياس مع لافتة تحذيرية لليزر (يتم تمييزها في صورة عدة القياس في صفحة الرسوم التخطيطية).  
 ▶ إذا لم يكن الكلام المكتوب في اللافتة التحذيرية لليزر بلغة بلدك، فقم بلمس اللافتة المرفقة بلغة بلدك عليه قبل التشغيل للمرة الأولى.

لا توجه شعاع الليزر على الأشخاص أو الحيوانات ولا توجه نظرك إلى شعاع الليزر المباشر أو المنعكس. حيث يتسبب ذلك في إبهار الأشخاص أو في وقوع حوادث أو حدوث أضرار بالعينين.



- ▶ في حالة سقوط أشعة الليزر على العين، فقم بغلقها على الفور، وأبعد رأسك عن شعاع الليزر.
- ▶ لا تقم بإجراء تعديلات على جهاز الليزر.
- ▶ لا تستخدم نظارة رؤية الليزر كنظارة واقية. فنظارة رؤية الليزر تستخدم لاستقبال شعاع الليزر بشكل أفضل، إلا أنها لا تحمي من إشعاع الليزر.
- ▶ لا تستخدم نظارة رؤية الليزر كنظارة شمس أو بغرض السير. لا تقوم نظارة رؤية الليزر بالحماية التامة من الأشعة فوق البنفسجية، كما أنها تقلل القدرة على تمييز الألوان.
- ▶ لا تقم بإصلاح عدة القياس إلا لدى فنيين متخصصين مؤهلين مع الاقتصار على استخدام قطع الغيار الأصلية. يضمن ذلك المحافظة على أمان عدة القياس.
- ▶ لا تدع الأطفال يستخدمون عدة القياس بالليزر دون مراقبة. قد تسبب عمى لأشخاص دون قصد

◀ لا تعمل بعدة القياس في نطاق معرض لخطر الانفجار، الذي تتوفر به السوائل أو الغازات أو الأغبرة القابلة للاحتراق. قد يُنتج الشرر في عدة القياس، فيشعل هذه الأغبرة أو الأبخرة.

لا تقم بتقريب المغناطيس من الأجهزة الطبية المزروعة أو الأجهزة الطبية الأخرى، مثل منظم ضربات القلب أو مضخة الأنسولين. يولد المغناطيس مجالاً قد يخل بوظيفة الأجهزة الطبية المزروعة أو الأجهزة الطبية الأخرى.



◀ أبعد عدة القياس عن وسائط حفظ المعلومات المغناطيسية وعن الأجهزة الحساسة بالمغناطيس. فمن خلال تأثير المغناطيسات يمكن أن يحدث فقدان للبيانات بحيث يتعذر استعادتها.

## وصف المنتج والأداء

يرجى الرجوع إلى الصور الموجودة في الجزء الأول من دليل التشغيل.

### الاستعمال المخصص

تستخدم عدة القياس لتحديد الخطوط الأفقية والعمودية وفحصها بالإضافة إلى نقاط التعامد. لقد خصصت عدة القياس للاستخدام في المجال الداخلي.

### الأجزاء المصورة

يستند ترقيم الأجزاء المصورة إلى رسوم عدة القياس الموجودة على صفحة الرسوم التخطيطية.

- (1) زر نوع تشغيل الليزر **Mode**
- (2) زر وظيفة الإمالة
- (3) مبین الحالة
- (4) مفتاح التشغيل والإطفاء
- (5) مغناطيس (في الداخل)
- (6) مخرج شعاع الليزر
- (7) حامل ثلاثي القوائم<sup>(A)</sup>
- (8) نظارة رؤية الليزر<sup>(A)</sup>
- (9) حاضن الحامل ثلاثي القوائم 1/4 بوصة
- (10) قفل غطاء درج البطاريات
- (11) غطاء درج البطاريات

(12) لافتة تحذير الليزر

(13) الرقم المتسلسل

(A) لا يتضمن إطار التوريد الاعتيادي التوابع المصورة أو المشروحة. تجد التوابع الكاملة في برنامجنا للتوابع.

## البيانات الفنية

ليزر الخطوط المتصلة	AdvancedLevel 360
رقم الصنف	3 603 F63 B..
نطاق العمل (القطر) حتى حوالي <sup>(A)</sup>	م 24
زاوية فتح خطوط الليزر الرأسية	120°
دقة التسوية <sup>(D)(B)</sup>	
- خطوط الليزر	±0,4 مم/م
- نقطة التعامد	±1,0 مم/م
نطاق التسوية الذاتية	±4°
زمن التسوية	≥ 4 ث
درجة حرارة التشغيل	-5° م ... +40° م
درجة حرارة التخزين	-20° م ... +70° م
المد الأقصى لارتفاع الاستخدام فوق الارتفاع المرجعي	2000 متر
المد الأقصى للرطوبة الجوية النسبية.	90 %
درجة الاتساخ تبعاً للمعيار IEC 61010-1	2 <sup>E)</sup>
فئة الليزر	2
خطوط الليزر	
- طراز الليزر	500-540 نانومتر، > 10 ميلي واط
- لون شعاع الليزر	أخضر
- C <sub>6</sub>	10
- التفاوت	50 × 10 ميلي راد (زاوية كاملة)
نقطة التعامد	
- طراز الليزر	630-650 نانومتر، > 1 ميلي واط

ليزر الخطوط المتصلبة	
أحمر	- لون شعاع الليزر
1	- C <sub>6</sub>
0,8 مللي راد (زاوية كاملة)	- التفاوت
1/4 بوصة	حاضن الحامل ثلاثي القوائم
LR6 (AA) 1,5 x 4	البطاريات
4 ساعات	زمن التشغيل (في طريقة تشغيل الخطوط المتصلبة) على الأقل
0,52 كجم	الوزن حسب EPTA-Procedure 01:2014
126 x 80 x 117 مم	الأبعاد (الطول x العرض x الارتفاع)

(A) قد يقل مجال العمل من خلال شروط الأجواء غير الملائمة (مثلا: التعرض لأشعة الشمس المباشرة).

(B) عند درجة حرارة 20-25 °م

(C) يسري على نقطتي التقاطع والجوانب المقابلة لكل نقطة

(D) يُشترط لسريان القيم المذكورة أن تكون الظروف المحيطة طبيعية أو حتى مناسبة (على سبيل المثال دون اهتزازات، دون ضباب، دون أدخنة، دون التعرض لأشعة الشمس المباشرة). في حالة التقلبات الكبيرة في درجات الحرارة قد يتسبب ذلك في اختلافات في درجة الدقة.

(E) لا يحدث اتساخ موصل للكهرباء، ولكن في بعض الأحيان قد يتسبب التكتيف في وجود اتساخ موصل للكهرباء بصورة مؤقتة.

لتمييز عدة القياس بوضوح، ارجع إلى الرقم المتسلسل (13) على لوحة الصنع.

## التركيب

### تركيب/استبدال البطاريات

لتشغيل عدة القياس يُنصح باستخدام بطاريات المنجنيز القلوية.

لفتح غطاء حجرة البطاريات (11) اضغط على القفل (10) واخلع غطاء حجرة البطاريات. قم بتركيب البطاريات.

احرص على مراعاة اتجاه الأقطاب الصحيح طبقا للشكل الموضح في حيز البطاريات من الداخل.

في حالة فراغ شحنة البطاريات يضيء مبین الحالة (3) باللون الأحمر ويتم إيقاف أشعة الليزر. قم بإطفاء عدة القياس وقم بتغيير البطاريات.

قم بتغيير كل البطاريات في نفس الوقت. اقتصر على استخدام البطاريات من نفس النوع والقدرة.

◀ انزع البطاريات من عدة القياس عند عدم استعمالها لفترة طويلة.  
البطاريات يمكن أن تصدأ وتفرغ شحنتها ذاتيا في حالة تخزينها لفترة طويلة نسبيا داخل عدة القياس.

## التشغيل

### بدء التشغيل

- ◀ قم بحماية عدة القياس من الرطوبة وأشعة الشمس المباشرة.
- ◀ لا تعرّض عدة القياس لدرجات الحرارة أو التقلبات الحرارية الشديدة. لا تتركها لفترة طويلة في السيارة مثلا. في حالة التغيرات الكبيرة في درجات الحرارة، دع عدة القياس تعتاد على درجة الحرارة لبعض الوقت قبل تشغيلها. قد تقل درجات الحرارة القصوى أو التقلبات الشديدة بدرجات الحرارة بدقة عدة القياس.
- ◀ تجنب الصدمات الشديدة بعدة القياس أو سقوطها على الأرض. قد يتسبب إحداث أضراس بعدة القياس في تأثر دقة القياس بشكل سلبي. بهدف التأكد من الدقة بعد حدوث صدمة عنيفة أو سقوط قم بمقارنة خط الليزر مع خط مرجعي أفقي أو رأسي معروف.
- ◀ اطفئ عدة القياس عندما القيام بنقلها. يتم إقفال وحدة التراجع عند الإطفاء، فقد تتلف من خلال المركبات الشديدة.

### التشغيل والإيقاف

- لغرض تشغيل عدة القياس، حرك مفتاح التشغيل والإطفاء (4) إلى الوضع "ON". تقوم عدة القياس بعد التشغيل مباشرة بإرسال خطوط ليزر من فتحة الخروج الأمامية والعلوية (6).
- ◀ لا توجه شعاع الليزر على الأشخاص أو الحيوانات ولا توجه أنت نظرك إلى شعاع الليزر، ولا حتى عن بعد كبير.
- لغرض إطفاء عدة القياس، حرك مفتاح التشغيل والإطفاء (4) إلى الوضع OFF. عند الإطفاء يتم تأمين قفل وحدة التراجع.
- ◀ لا تترك عدة القياس قيد التشغيل دون مراقبة، وأطفئ عدة القياس بعد استعمالها. قد يتم إبهار أشخاص آخرين بشعاع الليزر.

### طرق التشغيل

- تتمتع عدة القياس بعدة أنواع للتشغيل، ويمكن الانتقال من نوع لآخر في أي وقت:
- طريقة تشغيل الخطوط المتصالية (انظر الصورة A): تشكل مستوى ليزر أفقي واحد (خط ليزر يدور بزواوية 360°) وخط ليزر رأسي إلى الأمام،

- طريقة التشغيل بالخطوط المتصالية وطريقة تشغيل نقطة التعامد (انظر الصورة B): تشكل مستوى ليزر أفقي واحد (خط ليزر يدور بزاوية 360°)، خطي ليزر رأسيين، متعامدان بالإضافة لنقطة تعامد إلى أسفل،
  - طريقة التشغيل الأفقي (انظر الصورة C): تشكل مستوى ليزر أفقي واحد (خط ليزر يدور بزاوية 360°).
- بعد التشغيل توجد عدة القياس في طريقة تشغيل الخطوط المتصالية مع آلية تسوية. لتحويل طريقة التشغيل، اضغط على زر طريقة تشغيل الليزر **Mode (1)**. طرق التشغيل متاحة سواء مع آلية ضبط الاستواء أو وظيفة الإمالة.

## آلية التسوية

### العمل مع آلية التسوية (انظر الصور G-E)

عند العمل مع آلية التسوية لا يجوز أن يضيء مبین الحالة (3). عند اللزوم أعد تشغيل آلية التسوية من خلال الضغط على وظيفة الإمالة (2) إلى أن ينطفئ مبین الحالة.

ضع عدة القياس على أرضية أفقية ثابتة أو قم بتثبيتها على الحامل ثلاثي القوائم (7).

تقوم آلية التسوية بتسوية مواضع عدم الاستواء ضمن نطاق التسوية الذاتية بمقدار  $\pm 4^\circ$  بشكل أوتوماتيكي. تنتهي عملية التسوية بمجرد توقف خطوط الليزر عن الحركة.

إذا كانت آلية التسوية غير ممكنة، على سبيل المثال، نظرا لأن نطاق وقوف عدة القياس يميل بزاوية تزيد على  $4^\circ$  عن الخط الأفقي، تبدأ أشعة الليزر في الوميض.

في هذه الحالة، أوقف عدة القياس بشكل أفقي وانتظر ضبط الاستواء الذاتي. ستضيء أشعة الليزر بشكل مستمر فور تواجدها عدة القياس ضمن مجال التسوية الذاتية البالغ  $\pm 4^\circ$ .

خارج مجال التسوية الذاتية البالغ  $\pm 4^\circ$  يتعذر العمل باستخدام آلية التسوية لأنه لا يمكن في هذه الحالة ضمان دقة تسوية أشعة الليزر ولا الزاوية القائمة بين أشعة الليزر.

في حالة الاهتزازات أو تغيير المواقع أثناء التشغيل يتم ضبط استواء عدة القياس أوتوماتيكيًا مرة أخرى. افحص وضع خط الليزر الأفقي أو العمودي بالنسبة إلى النقاط المرجعية بعد إعادة التسوية، لتجنب حدوث أخطاء بسبب إزاحة عدة القياس.

### العمل مع وظيفة الإمالة (انظر الصورة H)

للعمل مع وظيفة الإمالة اضغط على زر وظيفة الإمالة (2). أثناء وظيفة الإمالة يضيء مبین الحالة (3) باللون الأخضر.



عند العمل مع وظيفة الإمالة تكون آلية التسوية متوقفة. يمكنك مسك عدة القياس في يدك بشكل حر أو وضعها بشكل رأسي على قاعدة مائلة. لن يتم ضبط استواء أشعة الليزر ولن تكون متعامدة بالضرورة على بعضها البعض.

## إرشادات العمل

◀ استخدم دوما منتصف نقطة الليزر أو خط الليزر فقط من أجل التعليم. يتغير كبر نقطة الليزر أو عرض خط الليزر مع تغير المسافة.

### العمل بواسطة الحامل ثلاثي القوائم (التوابع)

يتيح الحامل ثلاثي القوائم أرضية قياس ثابتة يمكن ضبط ارتفاعها. ضع عدة القياس باستخدام حاضن الحامل ثلاثي القوائم 1/4 بوصة (9) على قلاووظ الحامل ثلاثي القوائم (7) أو على حامل تصوير من المتداول في الأسواق. أحكم ربط عدة القياس عن طريق لولب ربط الحامل ثلاثي القوائم. باشر بتسوية المنصب الثلاثي القوائم بشكل غير دقيق قبل أن تشغل عدة القياس.

### نظارات رؤية الليزر (التوابع)

إن نظارات رؤية الليزر تقوم بترشيح الضوء المحيط، وبذلك يبدو ضوء الليزر الأحمر أكثر سطوعا للعين.

◀ لا تستخدم نظارة رؤية الليزر كنظارة واقية. فنظارة رؤية الليزر تستخدم لاستقبال شعاع الليزر بشكل أفضل، إلا أنها لا تحمي من إشعاع الليزر.  
 ◀ لا تستخدم نظارة رؤية الليزر كنظارة شمس أو بغرض السير. لا تقوم نظارة رؤية الليزر بالحماية التامة من الأشعة فوق البنفسجية، كما أنها تقلل القدرة على تمييز الألوان.

### أمثلة شغل (انظر الصور H-E)

يعثر على أمثلة لاستخدامات عدة القياس على صفحات الرسوم التخطيطية. ضع عدة القياس دائما على مقربة من السطح أو الحافة المرغوب فحصها واسمع لها أن تقوم بالتسوية الذاتية قبل بداية كل عملية قياس. قم دائما بقياس المسافات بين شعاع الليزر والسطح أو الحافة من أبعد نقطتين ممكنتين عن بعضهما البعض.

## الصيانة والخدمة

### الصيانة والتنظيف

حافظ دائما على نظافة عدة القياس.  
 لا تغطس عدة القياس في الماء أو غيرها من السوائل.  
 امسح الأوساخ بواسطة قطعة نسيج طرية ورطبة. لا تستخدم مواد تنظيف أو مواد مذيبة.

نظف خاصة السطوح عند فتحة خروج الليزر بشكل منتظم واتبه للنسالة أثناء ذلك.

### خدمة العملاء واستشارات الاستخدام

يجب مركز خدمة العملاء على الأسئلة المتعلقة بإصلاح المنتج وصيانته، بالإضافة لقطع الغيار. تجد الرسوم التفصيلية والمعلومات الخاصة بقطع الغيار في الموقع: [www.bosch-pt.com](http://www.bosch-pt.com)  
يسر فريق Bosch لاستشارات الاستخدام مساعدتك إذا كان لديك أي استفسارات بخصوص منتجاتنا وملحقاتها.  
يلزم ذكر رقم الصنف ذو الخانات العشر وفقا للوحة صنع المنتج عند إرسال أية استفسارات أو طلبيات قطع غيار.

### التخلص من العدة الكهربائية

يجب التخلص من عدد القياس والتوابع والتغليف بطريقة محافظة على البيئة عن طريق تسليمها لمراكز النفايات القابلة لإعادة التصنيع.  
لا تلق عدد القياس والبطاريات ضمن النفايات المنزلية!



### فقط لدول الاتحاد الأوروبي:

حسب التوجيه الأوروبي 2012/19/EU، يجب أن يتم جمع أجهزة القياس غير الصالحة للاستعمال، وحسب التوجيه الأوروبي 2006/66/EC يجب أن يتم جمع المراكز/البطاريات التالفة أو المستهلكة كل على حدة ليتم التخلص منها بطريقة محافظة على البيئة عن طريق تسليمها لمراكز النفايات القابلة لإعادة التصنيع.

## فارسی

### دستورات ایمنی

جهت کار کردن بی خطر و ایمن با ابزار اندازه گیری به تمام راهنماییها توجه کنید. در صورتی که ابزار اندازه گیری طبق دستورات زیر بکار برده نشود، ممکن است تجهیزات حفاظتی موجود در ابزار آسیب ببینند. برچسب های هشدار بر روی ابزار برقی را هرگز نبوشانید. این راهنماییها را خوب نگهدارید و آن را هنگام دادن ابزار اندازه گیری فراموش نکنید.



- ◀ احتیاط - چنانچه سایر موارد کاربری یا تنظیمی یا روشهای دیگر غیر از مواد ذکر شده در این دفترچه به اجرا درآیند، می تواند منجر به قرار گرفتن خطرناک در معرض تابش پرتو گردد.
  - ◀ ابزار اندازه گیری به همراه یک برچسب هشدار لیزر ارسال میگردد. (در نمایش ابزار اندازه گیری در صفحه تصاویر مشخص شده است).
  - ◀ چنانچه متن برچسب هشدار لیزر به زبان شما نیست، برچسب هشدار ارسال شده به همراه دستگاه به زبان کشور خود را قبل از اولین راه اندازی روی برچسب هشدار بچسبانید.
- جهت پرتو لیزر نباید به طرف افراد و یا حیوانات باشد و خودتان هم مستقیماً به پرتو لیزر یا بازتاب آن نگاه نکنید. این کار ممکن است منجر به خیره شدگی افراد، بروز سانه یا آسیب دیدگی چشم گردد.



- ◀ در صورت برخورد پرتوی لیزر به چشم، چشمها را فوراً ببندید و سر را از محدوده ی پرتوی لیزر خارج کنید.
- ◀ هیچ گونه تغییری در تنظیمات لیزر انجام ندهید.
- ◀ از عینک لیزری به عنوان عینک ایمنی استفاده نکنید. عینک لیزری برای تشخیص بهتر پرتو لیزر در نظر گرفته شده است؛ ولی محافظتی در برابر پرتو لیزر نمی کند.
- ◀ از عینک لیزری به عنوان عینک دودی هنگام رانندگی استفاده نکنید. عینک لیزری دارای حفاظت کامل در برابر اشعه ماورا بنفش نیست و تشخیص رنگ را کاهش میدهد.
- ◀ برای تعمیر ابزار اندازه گیری فقط به متخصصین حرفه ای رجوع کرده و از وسائل یدکی اصل استفاده کنید. به این ترتیب ایمنی ابزار اندازه گیری تضمین می شود.

◀ **نگذارید کودکان بدون نظارت از ابزار اندازه‌گیری لیزری استفاده کنند.** ممکن است ناخواسته چشم دیگران را دچار خیرگی کنند.

◀ **با ابزار اندازه‌گیری در محیط دارای قابلیت انفجار، دارای مایعات، گازها یا گرد و غبارهای قابل اشتعال کار نکنید.** امکان تولید جرقه‌هایی توسط ابزار اندازه‌گیری وجود دارد که می‌تواند منجر به اشتعال گرد و غبار و یا بخارهای موجود در هوا بشود.

**آهنربا را در نزدیکی ایمپلنتها یا سایر دستگاههای پزشکی برای مثال باتری قلب یا پمپ انسولین قرار ندهید.** در اثر آهنربا میدانی به وجود می‌آید که ممکن است عملکرد ایمپلنتها یا دستگاههای پزشکی را تحت تأثیر قرار دهد.



◀ **ابزار اندازه‌گیری را از دستگاههای حساس به مغناطیس و دستگاههای حاوی اطلاعات دور نگهدارید.** از طریق تأثیر آهنربا امکان از بین رفتن اطلاعات به روشهای گوناگون وجود دارد.

## توضیحات محصول و کارکرد

به تصویرهای واقع در بخشهای اول دفترچه راهنما توجه کنید.

### موارد استفاده از دستگاه

ابزار اندازه‌گیری برای برداشتن اندازه‌ها و کنترل خطوط افقی و عمودی و نیز نقاط شاغول در نظر گرفته شده است. استفاده از ابزار اندازه‌گیری برای محیط داخلی مناسب است.

### تصاویر اجزاء دستگاه

شماره‌های اجزاء دستگاه که در تصویر مشاهده میشود، مربوط به شرح ابزار اندازه‌گیری می‌باشد که تصویر آن در این دفترچه راهنما آمده است.

- (1) دکمه نوع عملکرد لیزر **Mode**
- (2) دکمه عملکرد شیب
- (3) نشانگر وضعیت
- (4) کلید روشن/خاموش
- (5) آهنربا (در داخل)
- (6) دهانه خروج پرتو لیزر
- (7) سه پایه<sup>(A)</sup>
- (8) عینک مخصوص دید پرتو لیزر<sup>(A)</sup>

- (9) ممل اتصال سه پایه "1/4"  
 (10) قفل درپوش محفظه باتری  
 (11) درپوش محفظه باتری  
 (12) برچسب هشدار لیزر  
 (13) شماره سری

(A) کلیه متعلقاتی که در تصویر و یا در متن آمده است، بطور معمول همراه دستگاه ارائه نمی شود. لطفاً لیست کامل متعلقات را از فهرست برنامه متعلقات اقتباس نمایید.

### مشخصات فنی

AdvancedLevel 360		لیزر خطوط متقاطع
3 603 F63 B..		شماره فنی
24 m		محدوده کاری (قطر) تا حدود <sup>(A)</sup>
120°		زاویه باز شدن خطوط لیزر عمودی
		دقت تراز کردن <sup>(D)(C)(B)</sup>
±0,4 mm/m		- خطوط لیزر
±1,0 mm/m		- نقطه شاقول
±4°		محدوده خود تراز شونده
≤ 4 s		زمان تراز کردن
-5 °C ... +40 °C		دمای کاری
-20 °C ... +70 °C		دمای نگهداری در انبار
2000 m		حداکثر ارتفاع کاربری روی ارتفاع مرجع
90 %		حداکثر رطوبت نسبی هوا
2 <sup>E)</sup>		درجه آلودگی بر اساس IEC 61010-1
2		کلاس لیزر
		خطوط لیزر
500–540 nm, < 10 mW		- نوع لیزر
سبز		- رنگ پرتو لیزر
10		- C <sub>6</sub>
(زاویه کامل) 50 × 10 mrad		- انحراف
		نقطه شاقول

لیزر خطوط متقاطع	
AdvancedLevel 360	- نوع لیزر
630-650 nm, < 1 mW	- رنگ پرتو لیزر
قرمز	- C <sub>6</sub>
1	- انحراف
(زاویه کامل) 0,8 mrad	محل اتصال سه پایه
1/4"	باتری ها
4 × 1,5 V LR6 (AA)	مدت زمان عملکرد (در عملکرد خطوط متقاطع) حداقل
4 h	وزن مطابق استاندارد EPTA-Procedure 01:2014
0,52 kg	اندازه ها (طول × عرض × ارتفاع)
117 × 80 × 126 mm	

(A) محدوده کاری ممکن است با شرایط نامناسب محیط (تابش مستقیم خورشید) کاهش یابد.

(B) در 20-25 °C

(C) معتبر در دو نقطه متقاطع و صفحات مقابل آن

(D) مقادیر داده شده در شرایط محیطی معمولی تا مطلوب در نظر گرفته می شوند (برای مثال بدون لرزش، بدون مه، بدون دود، بدون تابش مستقیم آفتاب).  
نوسانات شدید دمایی ممکن است منجر به کاهش میزان دقت گردد.

(E) زیرنویس: تنها آلودگی بدون قابلیت هادی شدن دیده می شود که با پیشبینی وجود شبنم به طور موقت، قابلیت هادی شدن انتظار می رود.

برای شناسایی ابزار اندازه گیرتان از شماره ی فنی (13) روی برجسب کالا استفاده نمایید.

## نصب

### قرار دادن/تعویض باتری

برای کار ابزار اندازه گیری استفاده از باتریهای آلکالین-منیزیم توصیه می شود.

جهت باز کردن درپوش محفظه باتری (11) قفل کننده (10) را بفشارید و درپوش را بردارید. باتری ها را قرار دهید.

در این حین به نحوه ی صحیح قطبگذاری بر طبق تصویر روی قسمت داخلی درپوش باتری توجه کنید.

چنانچه باتری ها خالی شوند، نشانگر وضعیت (3) به رنگ قرمز روشن می شود و پرتوهای لیزر خاموش می گردند. ابزار اندازه گیری را خاموش و باتری ها را عوض کنید.

همواره همه ی باتری ها را همزمان عوض کنید. تنها از باتری های یک شرکت و با ظرفیت یکسان استفاده نمایید.

◀ **در صورت عدم استفاده طولانی مدت از ابزار اندازه گیری، باتریها را بیرون آورید.** در صورت نگهداری طولانی مدت باتریها در ابزار اندازه گیری ممکن است باتریها فرسوده و خود به خود خالی شوند.

## طرز کار با دستگاه

### راه اندازی و نحوه کاربرد دستگاه

◀ **ابزار اندازه گیری را در برابر رطوبت و تابش مستقیم نور خورشید محفوظ بدارید.**

◀ **ابزار اندازه گیری را در معرض دمای بسیار بالا یا نوسانات دما قرار ندهید.** به عنوان مثال ابزار اندازه گیری را برای مدت طولانی در ماشین قرار ندهید. در صورت وجود نوسانات دمایی زیاد، بگذارید ابزار اندازه گیری قبل از راه اندازی به دمای عادی برگردد. دمای حد (گرم و سرما) شدید) و یا نوسان شدید دما می تواند در دقت اندازه گیری تأثیر منفی بگذارد.

◀ **از تکان دادن شدید و افتادن ابزار اندازه گیری جلوگیری کنید.** از طریق آسیب دیدگی ابزار اندازه گیری، امکان اختلال در دقت اندازه گیری وجود دارد. پس از تکان خوردن شدید یا افتادن، خطوط لیزر را جهت کنترل با یک خط مرجع افقی یا عمودی شناخته شده مقایسه کنید.

◀ **ابزار اندازه گیری را هنگام حمل و نقل خاموش کنید.** با خاموش کردن ابزار اندازه گیری، واحد اندازه گیری تراز قفل می شود، در غیر اینصورت امکان آسیب دیدگی آن به هنگام حرکت های شدید وجود دارد.

### روشن/خاموش کردن

جهت روشن کردن ابزار اندازه گیری، کلید روشن/خاموش (4) را در موقعیت "ON" برانید. ابزار اندازه گیری فوراً پس از روشن شدن، از قسمت جلویی و بالایی دهانه خروجی (6) خطوط لیزری را ارسال می کند.

◀ **جهت پرتو لیزر را به طرف اشخاص و یا حیوانات نگه دارید و خودتان هم مستقیماً به پرتو لیزر نگاه نکنید، حتی از فاصله دور.**

جهت خاموش کردن ابزار اندازه گیری، کلید روشن/خاموش (4) را در موقعیت OFF برانید. هنگام خاموش کردن، واحد پاندولی قفل می شود.

◀ **ابزار اندازه گیری روشن شده را بدون نظارت رها نکنید و آن را پس از کاربری خاموش نمایید.** امکان آسیب دیدن چشم اشخاص دیگر وجود دارد.

## انواع عملکرد

ابزار اندازه گیری دارای چندین نوع عملکرد می باشد که می توان هر زمان از میان عملکردها یکی را انتخاب کرد و نوع آن را تغییر داد:

- عملکرد خطوط متقاطع (رجوع کنید به تصویر **A**): یک سطح لیزر افقی (خط لیزر دایره ای  $360^\circ$ ) و یک خط لیزر عمودی به سمت جلو را تولید می کند،
- عملکرد خطوط متقاطع و نقطه شاقول (رجوع کنید به تصویر **B**): یک سطح لیزر افقی (خط لیزر دایره ای  $360^\circ$ )، دو خط لیزر عمودی، متعامد و همچنین یک نقطه شاقول به سمت پایین را تولید می کند،
- عملکرد افقی (رجوع کنید به تصویر **C**): یک سطح لیزر افقی (خط لیزر دایره ای  $360^\circ$ ) را تولید می کند.

پس از روشن کردن، ابزار اندازه گیری در عملکرد خطوط متقاطع با تراز اتوماتیک قرار می گیرد. برای تعویض نوع عملکرد، دکمه نوع عملکرد لیزر **Mode (1)** را فشار دهید.

تمام عملکردها هم با تراز اتوماتیک و همچنین با عملکرد شیب امکان پذیر هستند.

## تراز اتوماتیک

### کار با تراز اتوماتیک (رجوع کنید به تصاویر G-E)

هنگام کار با تراز اتوماتیک، نشانگر وضعیت (3) نباید روشن باشد. در صورت لزوم با فشار دادن دکمه عملکرد شیب (2) تراز اتوماتیک را مجدداً فعال کنید، تا نشانگر وضعیت ظاهر شود.

ابزار اندازه گیری را روی یک سطح محکم و افقی قرار دهید، یا آن را روی سه پایه (7) محکم کنید.

تراز اتوماتیک، ناهمواری ها را در محدوده تراز شونده خودکار  $\pm 4^\circ$  به صورت اتوماتیک تنظیم می کند. زمانی که خطوط لیزر دیگر حرکت نکنند، ترازبندی انجام شده است.

چنانچه تراز اتوماتیک امکان پذیر نباشد، برای مثال به علت عدم تطابق کف ابزار اندازه گیری به مقدار بیش از  $4^\circ$  از سطح افقی، پرتوهای لیزر شروع به چشمک زدن می کنند.

در این صورت ابزار اندازه گیری را به طور افقی قرار دهید و تا تراز شدن بصورت خود تراز شونده صبر کنید. به محض اینکه ابزار اندازه گیری در محدوده خود تراز شونده به مقدار  $\pm 4^\circ$  قرار گرفت، پرتوهای لیزر به صورت مستد روشن می شوند.

خارج از محدوده خود تراز شونده  $\pm 4^\circ$ ، کار با تراز اتوماتیک امکان پذیر نیست، زیرا در غیر این صورت دقت تراز پرتوهای لیزر، و زاویه صحیح بین پرتوهای لیزر هیچکدام تضمین نمی شود.



در صورت تکان خوردن یا جابجایی هنگام کار، ابزار اندازه گیری به طور اتوماتیک دوباره تراز می شود. برای جلوگیری از بروز خطا یا جا به جایی ابزار اندازه گیری، پس از هر بار ترازشوندگی حالت خطوط لیزر عمودی یا افقی را نسبت به نقاط مرجع کنترل کنید.

### کار با عملکرد شیب (رجوع کنید به تصویر H)

برای کار با عملکرد شیب، دکمه عملکرد شیب (2) را فشار دهید. در عملکرد شیب، نشانگر وضعیت (3) به رنگ سبز روشن می شود.

هنگام کار با عملکرد شیب، تراز اتوماتیک غیرفعال می شود. شما می توانید ابزار اندازه گیری را آزادانه در دست نگه دارید یا روی یک کفی مناسب قرار دهید. پرتوهای لیزر دیگر تراز نمی شوند و نسبت به یکدیگر بطور عمود قرار نمی گیرند.

### راهنمائیهای عملی

◀ **همواره جهت علامتگذاری از وسط نقطه لیزر یا خط لیزر استفاده کنید.** با تغییر فاصله و مسافت، اندازه نقطه لیزر و همچنین پهنای خط لیزر نیز تغییر می یابند.

### کار به سه پایه (متعلقات)

سه پایه، یک کف ثابت با قابلیت تنظیم ارتفاع جهت اندازه گیری عرضه می کند. صفحه چرخان را با "1/4-گیرنده سه پایه (9) روی رزوه سه پایه (7) یا یک سه پایه معمولی عکاسی قرار دهید. ابزار اندازه گیری را با پیچ تنظیم سه پایه سفت کنید.

پیش از روشن کردن ابزار اندازه گیری، نخست سه پایه را بطور تقریبی تنظیم کنید.

### عینک لیزر (متعلقات)

عینک مخصوص دید پرتو لیزر نور موجود در محیط را فیلتر می کند. از این طریق پرتو لیزر برای چشمها واضح تر می گردد.

◀ **از عینک لیزری به عنوان عینک ایمنی استفاده نکنید.** عینک لیزری برای تشخیص بهتر پرتو لیزر در نظر گرفته شده است؛ ولی محافظتی در برابر پرتو لیزر نمی کند.

◀ **از عینک لیزری به عنوان عینک دودی هنگام رانندگی استفاده نکنید.** عینک لیزری دارای حفاظت کامل در برابر اشعه ماوراء بنفش نیست و تشخیص رنگ را کاهش میدهد.

### مثال های عملی (رجوع کنید به تصاویر H-E)

نمونه هایی در رابطه با امکانات کاربرد ابزار اندازه گیری در صفحه تصاویر قابل مشاهده اند.

ابزار اندازه‌گیری را همواره روی سطح یا لبهای که باید کنترل شود قرار دهید و بگذارید دستگاه قبل از شروع هر اندازه‌گیری تراز شود. فاصله‌ها را ترجیحاً بین پرتوی لیزر و یک سطح یا لبه همواره در روی دو نقطه دورتر از هم اندازه‌گیری کنید.

## مراقبت و سرویس

### مراقبت، تعمیر و تمیز کردن دستگاه

ابزار اندازه‌گیری را همواره تمیز نگاه دارید. ابزار اندازه‌گیری را در آب و یا سایر مایعات غوطه‌ور نکنید. برای پاک کردن آلودگی از یک دستمال نرم و مرطوب استفاده کنید. از بکار بردن مواد شوینده و حلال خودداری کنید. بخصوص سطوح دور روزه خروجی لیزر را بطور مرتب تمیز کنید و در این رابطه توجه داشته باشید که از دستمال بدون پرز استفاده کنید.

### خدمات و مشاوره با مشتریان

خدمات مشتری، به سؤالات شما درباره تعمیرات، سرویس و همچنین قطعات یدکی پاسخ خواهد داد. نقشه‌های سه بعدی و اطلاعات مربوط به قطعات یدکی را در تارنمای زیر میبایید:

**www.bosch-pt.com**

گروه مشاوره به مشتریان Bosch با کمال میل به سؤالات شما درباره محصولات و متعلقات پاسخ می‌دهند.

برای هرگونه سؤال و یا سفارش قطعات یدکی، حتماً شماره فنی 10 رقمی کالا را مطابق برچسب روی ابزار برقی اطلاع دهید.

### ایران

روبرت بوش ایران - شرکت بوش تجارت پارس  
میدان ونک، خیابان شهید خدای، خیابان آفتاب  
ساختمان مادران، شماره 3، طبقه سوم.

تهران 1994834571

تلفن: 9821+ 42039000

### از رده خارج کردن دستگاه

ابزار اندازه‌گیری، متعلقات و بسته بندی‌ها باید به طریق مناسب با حفظ محیط زیست از رده خارج و بازیافت شوند.

ابزارهای اندازه‌گیری و باتری‌ها را داخل زباله دان خانگی نیاندازید!



**فقط برای کشورهای عضو اتحادیه اروپا:**

ابزارهای اندازه‌گیری کهنه و غیر قابل استفاده الکتریکی طبق آئین نامه و دستورالعمل اروپائی 2012/19/EU و باتریهای خراب یا فرسوده براساس آیین نامه ی اروپایی 2006/66/EC بایستی جداگانه و متناسب با محیط زیست جمع آوری شوند.

## Licenses

### Copyright © 2009–2016 ARM LIMITED

All rights reserved.

Redistribution and use in source and binary forms, with or without modification, are permitted provided that the following conditions are met:

- Redistributions of source code must retain the above copyright notice, this list of conditions and the following disclaimer.
- Redistributions in binary form must reproduce the above copyright notice, this list of conditions and the following disclaimer in the documentation and/or other materials provided with the distribution.
- Neither the name of ARM nor the names of its contributors may be used to endorse or promote products derived from this software without specific prior written permission.

THIS SOFTWARE IS PROVIDED BY THE COPYRIGHT HOLDERS AND CONTRIBUTORS "AS IS" AND ANY EXPRESS OR IMPLIED WARRANTIES, INCLUDING, BUT NOT LIMITED TO, THE IMPLIED WARRANTIES OF MERCHANTABILITY AND FITNESS FOR A PARTICULAR PURPOSE ARE DISCLAIMED. IN NO EVENT SHALL THE COPYRIGHT OWNER OR CONTRIBUTORS BE LIABLE FOR ANY DIRECT, INDIRECT, INCIDENTAL, SPECIAL, EXEMPLARY, OR CONSEQUENTIAL DAMAGES (INCLUDING, BUT NOT LIMITED TO, PROCUREMENT OF SUBSTITUTE GOODS OR SERVICES; LOSS OF USE, DATA, OR PROFITS; OR BUSINESS INTERRUPTION) HOWEVER CAUSED AND ON ANY THEORY OF LIABILITY, WHETHER IN CONTRACT, STRICT LIABILITY, OR TORT (INCLUDING NEGLIGENCE OR OTHERWISE) ARISING IN ANY WAY OUT OF THE USE OF THIS SOFTWARE, EVEN IF ADVISED OF THE POSSIBILITY OF SUCH DAMAGE.

### Copyright © 2016–2019 STMicroelectronics

All rights reserved.

Redistribution and use in source and binary forms, with or without modification, are permitted provided that the following conditions are met:

- Redistributions of source code must retain the above copyright notice, this list of conditions and the following disclaimer.
- Redistributions in binary form must reproduce the above copyright notice, this list of conditions and the following disclaimer in the documentation and/or other materials provided with the distribution.

- Neither the name of STMicroelectronics nor the names of its contributors may be used to endorse or promote products derived from this software without specific prior written permission.

THIS SOFTWARE IS PROVIDED BY THE COPYRIGHT HOLDERS AND CONTRIBUTORS "AS IS" AND ANY EXPRESS OR IMPLIED WARRANTIES, INCLUDING, BUT NOT LIMITED TO, THE IMPLIED WARRANTIES OF MERCHANTABILITY AND FITNESS FOR A PARTICULAR PURPOSE ARE DISCLAIMED. IN NO EVENT SHALL THE COPYRIGHT OWNER OR CONTRIBUTORS BE LIABLE FOR ANY DIRECT, INDIRECT, INCIDENTAL, SPECIAL, EXEMPLARY, OR CONSEQUENTIAL DAMAGES (INCLUDING, BUT NOT LIMITED TO, PROCUREMENT OF SUBSTITUTE GOODS OR SERVICES; LOSS OF USE, DATA, OR PROFITS; OR BUSINESS INTERRUPTION) HOWEVER CAUSED AND ON ANY THEORY OF LIABILITY, WHETHER IN CONTRACT, STRICT LIABILITY, OR TORT (INCLUDING NEGLIGENCE OR OTHERWISE) ARISING IN ANY WAY OUT OF THE USE OF THIS SOFTWARE, EVEN IF ADVISED OF THE POSSIBILITY OF SUCH DAMAGE.