

DEWALT®

501501 - 93 RUS/UA

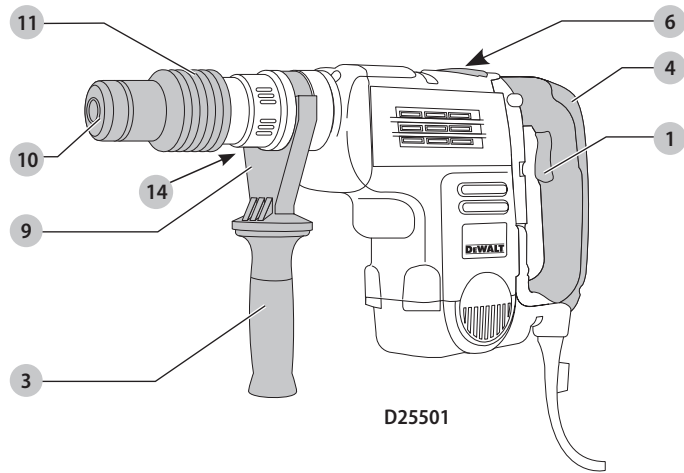
Превод на оригиналните инструкции

D25501

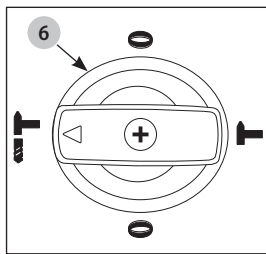
D25601

D25604

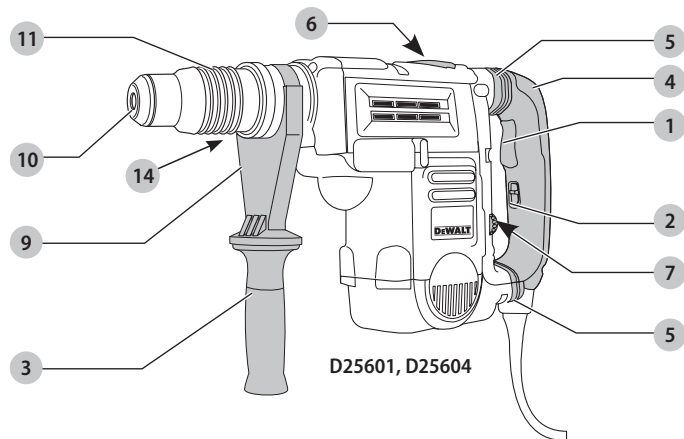
D25831



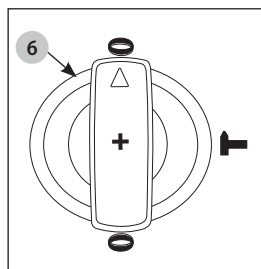
D25501



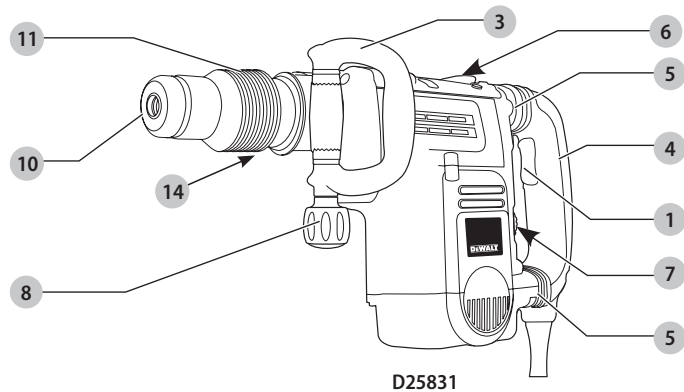
D25501, D25601, D25604



D25601, D25604



D25831



D25831

Рис. В

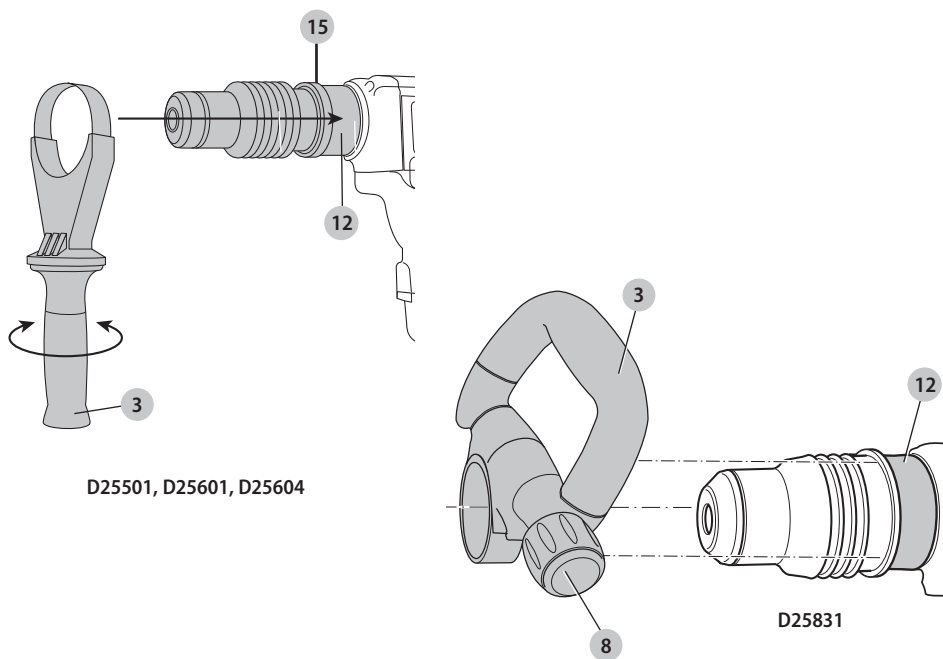


Рис. С

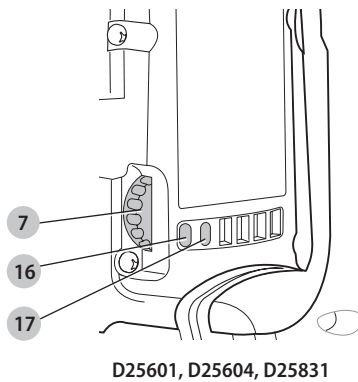


Рис. D

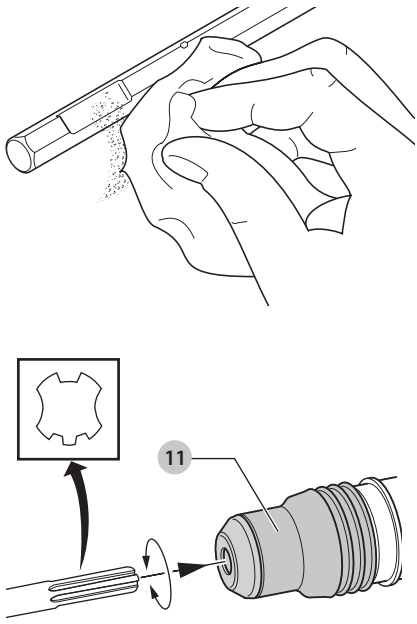


Рис. E

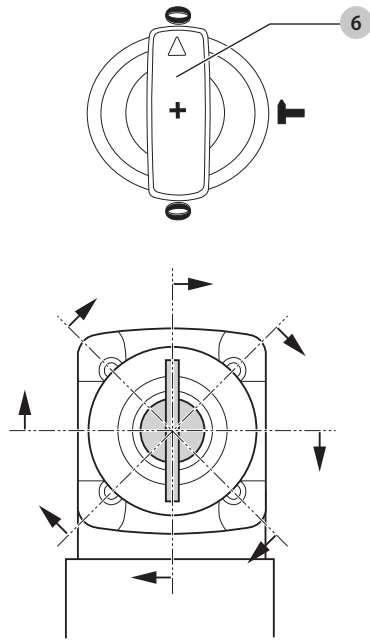
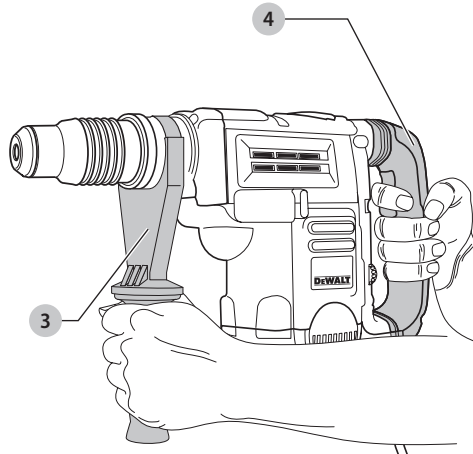


Рис. F



D25601, D25604

SDS MAX КОМБИНИРОВАННЫЕ ПЕРФОРАТОРЫ И ОТБОЙНЫЕ МОЛОТКИ D25501, D25601, D25604, D25831

Поздравляем Вас!

Вы выбрали инструмент фирмы DeWALT. Тщательная разработка изделий, многолетний опыт фирмы по производству инструментов, различные усовершенствования сделали электроинструменты DeWALT одними из самых надёжных помощников для профессионалов.

Технические характеристики

| | | D25501 | D25601 | D25604 | D25831 |
|---|------------------------------|---------|-----------|-----------|-----------|
| Напряжение питания | В <small>перем. тока</small> | 230 | 230 | 230 | 230 |
| Тип | | 2 | 3 | 3 | 3 |
| Частота | Гц | 50 | 50 | 50 | 50 |
| Входящая мощность | Вт | 1100 | 1250 | 1250 | 1250 |
| Число оборотов без нагрузки | об./мин | 490 | 210-415 | 210-415 | – |
| Частота ударов без нагрузки | уд./мин. | 3300 | 1430-2840 | 1430-2840 | 1430-2840 |
| Энергия на единичен удар (ЕРТА 05/2009) | Дж | 8 | 2-8 | 2-8 | 2-8 |
| Общий диаметр сверления в бетоне: | | | | | |
| сплошные буры | мм | 12-40 | 12-45 | 12-45 | – |
| коронки | мм | 40-90 | 40-100 | 40-100 | – |
| Оптимальный диаметр сверления в бетоне: | | | | | |
| сплошные буры | мм | 18-26 | 25-35 | 25-35 | – |
| Позиции фиксации долот | | 18 | 18 | 18 | 18 |
| Держатель насадок | | SDS Max | SDS Max | SDS Max | SDS Max |
| Вес | кг | 6,15 | 6,8 | 6,9 | 6,1 |
| Сумма величин шума и вибрации (сумма векторов по трём осям), измеренных в соответствии со стандартом EN60745-2-6: | | | | | |
| L_{PA} (звуковое давление) | дБ(А) | 94 | 94 | 94 | 95 |
| L_{WA} (акустическая мощность) | дБ(А) | 105 | 105 | 105 | 106 |
| K (погрешность измерения акустической мощности) | дБ(А) | 3 | 3 | 3 | 3 |
| Сверление в бетоне | | | | | |
| Вибрационное воздействие, $a_{h,HD} =$ | м/с ² | 17,2 | 8,9 | 8,9 | – |
| Погрешность K = | м/с ² | 1,5 | 1,5 | 1,5 | – |
| Долбление | | | | | |
| Вибрационное воздействие, $a_{h,Cheq} =$ | м/с ² | 12,4 | 7,1 | 7,1 | 12,1 |
| Погрешность K = | м/с ² | 1,5 | 1,5 | 1,5 | 1,5 |

Уровень вибрации, указанный в данном информационном листке, был рассчитан по стандартному методу тестирования в соответствии со стандартом EN60745 и может использоваться для сравнения инструментов разных марок. Он может также использоваться для предварительной оценки воздействия вибрации.

⚠ ВНИМАНИЕ: Заявленная величина вибрации относится только к основным видам применения инструмента. Однако если инструмент применяется не по основному назначению, с другими принадлежностями или содержится в ненадлежащем порядке, уровень вибрации будет отличаться от указанной величины. Это может значительно увеличить воздействие вибрации в течение всего периода работы инструментом. При оценке уровня воздействия вибрации необходимо также учитывать время, когда инструмент находился в выключенном состоянии или когда он включён, но не выполняет какую-либо операцию. Это может значительно уменьшить уровень воздействия в течение всего периода работы инструментом. Определите дополнительные меры предосторожности для защиты оператора от воздействия вибрации, такие как: тщательный уход за инструментом и принадлежностями, содержание рук в тепле, организация рабочего места.

Декларация соответствия ЕС

Директива по механическому оборудованию



SDS Max комбинированные перфораторы и отбойные молотки

D25501, D25601, D25604, D25831

DeWALT заявляет, что продукты, обозначенные в разделе «Технические характеристики», разработаны в полном соответствии со стандартами:

2006/42/EC, EN60745-1:2009+A11:2010, EN60745-2-6:2010.

D25831

2000/14/EC Электрический отбойный молоток по бетону (ручной) м < /= 15 кг, Приложение VIII; TUV Rheinland LGA Products GmbH (0197), D-90431 Nurnberg, Германия, Идентификационный Номер Уполномоченного Органа: 0197

Уровень акустической мощности, измеренный в соответствии с 2000/14/EC (Статья 12, Приложение III, № 10; м < /= 15 кг)

| | | |
|--|----|-----|
| L_{wa} (измеренная акустическая мощность) | дБ | 101 |
| L_{wa} (гарантированная акустическая мощность) | дБ | 103 |

Данные продукты также соответствуют Директивам 2014/30/EU и 2011/65/EU.

За дополнительной информацией обращайтесь по указанному ниже адресу или по адресу, указанному на последней странице руководства. Нижеподписавшееся лицо полностью отвечает за соответствие технических данных и делает это заявление от имени фирмы DeWALT.



Маркус Ромпел (Markus Rompel)
Директор по инженерным разработкам
DeWALT, Richard-Klinger-Strasse 11,
D-65510, Idstein, Germany
03.01.2017



ВНИМАНИЕ: Внимательно прочтите руководство по эксплуатации для снижения риска получения травмы.

Определения: Предупреждения безопасности

Следующие определения указывают на степень важности каждого сигнального слова. Прочтите руководство по эксплуатации и обратитесь внимание на данные символы.



ОПАСНО: Означает чрезвычайно опасную ситуацию, которая приводит к смертельному исходу или получению тяжёлой травмы.



ВНИМАНИЕ: Означает потенциально опасную ситуацию, которая может привести к смертельному исходу или получению тяжёлой травмы.



ПРЕДУПРЕЖДЕНИЕ: Означает потенциально опасную ситуацию, которая может привести к получению травмы лёгкой или средней тяжести.

ПРЕДОСТЕРЕЖЕНИЕ: Означает ситуацию, не связанную с получением телесной травмы, которая, однако, может привести к повреждению инструмента.



Риск поражения электрическим током!



ОГНЕОПАСНОСТЬ!

Общие правила безопасности при работе

с электроинструментами



ВНИМАНИЕ: Внимательно прочтите все инструкции по безопасности и руководство по эксплуатации. Несоблюдение всех перечисленных ниже правил безопасности и инструкций может привести к поражению электрическим током, возникновению пожара и/или получению тяжёлой травмы.

СОХРАНИТЕ ВСЕ ПРАВИЛА БЕЗОПАСНОСТИ И ИНСТРУКЦИИ ДЛЯ ПОСЛЕДУЮЩЕГО ИСПОЛЬЗОВАНИЯ

Термин «Электроинструмент» во всех приведённых ниже указаниях относится к вашему сетевому (с кабелем) или аккумуляторному (беспроводному) электроинструменту.

1) Безопасность рабочего места

- Содержите рабочее место в чистоте и обеспечьте хорошее освещение. Плохое освещение или беспорядок на рабочем месте может привести к несчастному случаю.
- Не используйте электроинструменты, если есть опасность возгорания или взрыва, например, вблизи легко

воспламеняющихся жидкостей, газов или пыли. В процессе работы электроинструменты создают искровые разряды, которые могут воспламенить пыль или горючие пары.

- Во время работы с электроинструментом не подпускайте близко детей или посторонних лиц. Отвлечение внимания может вызвать у вас потерю контроля над рабочим процессом.

2) Электробезопасность

- Вилка кабеля электроинструмента должна соответствовать штепсельной розетке. Ни в коем случае не видоизменяйте вилку электрического кабеля. Не используйте соединительные штепсели-переходники, если в силовом кабеле электроинструмента есть провод заземления. Использование оригинальной вилки кабеля и соответствующей ей штепсельной розетки уменьшает риск поражения электрическим током.
- Во время работы электроинструментом избегайте физического контакта с заземлёнными объектами, такими как трубопроводы, радиаторы отопления, электроплиты и холодильники. Риск поражения электрическим током увеличивается, если ваше тело заземлено.
- Не используйте электроинструмент под дождём или во влажной среде. Попадание воды в электроинструмент увеличивает риск поражения электрическим током.
- Бережно обращайтесь с электрическим кабелем. Ни в коем случае не используйте кабель для переноски электроинструмента или для вытягивания его вилки из штепсельной розетки. Не подвергайте электрический кабель воздействию высоких температур и смазочных веществ; держите его в стороне от острых кромок и движущихся частей. Повреждённый или запутанный кабель увеличивает риск поражения электрическим током.
- При работе электроинструментом на открытом воздухе используйте удлинительный кабель, предназначенный для наружных работ. Использование кабеля, пригодного для работы на открытом воздухе, снижает риск поражения электрическим током.
- При необходимости работы электроинструментом во влажной среде используйте источник питания, оборудованный устройством защитного отключения (УЗО). Использование УЗО снижает риск поражения электрическим током.

3) Личная безопасность

- При работе с электроприборами будьте внимательны, следите за тем, что вы делаете, и руководствуйтесь здравым смыслом. Не используйте электроинструмент, если вы устали, а также находясь под действием алкоголя или понижающих реакцию лекарственных препаратов и других средств. Малейшая неосторожность при работе с электроинструментами может привести к серьёзной травме.
- При работе используйте средства индивидуальной защиты. Всегда надевайте защитные очки. Своевременное использование защитного снаряжения, а именно: пылезастыжной маски, ботинок на нескользящей подошве, защитного шлема или противошумовых наушников, значительно снизит риск получения травмы.
- Не допускайте непреднамеренного запуска. Перед тем, как подключить инструмент к сети и/или аккумулятору, поднять или перенести его, убедитесь, что выключатель находится в положении «выключено». Не переносите электроинструмент, держа палец на пусковом выключателе, и не подключайте к сетевой розетке электроинструмент,

выключатель которого установлен в положение «включено», это может привести к несчастному случаю.

- d) **Перед включением электроинструмента снимите с него все регулировочные или гаечные ключи.** Регулировочный или гаечный ключ, оставленный закреплённым на вращающейся части электроинструмента, может стать причиной получения тяжёлой травмы.
- e) **Работайте в устойчивой позе. Всегда твёрдо стойте на ногах, сохраняя равновесие.** Это позволит вам не потерять контроль при работе электроинструментом в непредвиденной ситуации.
- f) **Одевайтесь соответствующим образом. Во время работы не надевайте свободную одежду или украшения.** Следите за тем, чтобы ваши волосы, одежда или перчатки находились в **постоянном отдалении от движущихся частей инструмента.** Свободная одежда, украшения или длинные волосы могут попасть в движущиеся части инструмента.
- g) **Если электроинструмент снабжён устройством сбора и удаления пыли, убедитесь, что данное устройство подключено и используется надлежащим образом.** Использование устройства пылеудаления значительно снижает риск возникновения несчастного случая, связанного с запылённостью рабочего пространства.

4) Использование электроинструментов и технический уход

- a) **Не перегружайте электроинструмент. Используйте ваш инструмент по назначению.** Электроинструмент работает надёжно и безопасно только при соблюдении параметров, указанных в его технических характеристиках.
- b) **Не используйте электроинструмент, если его выключатель не устанавливается в положение включения или выключения.** Электроинструмент с неисправным выключателем представляет опасность и подлежит ремонту.
- c) **Отключайте электроинструмент от сетевой розетки и/или извлекайте аккумулятор перед регулировкой, заменой принадлежностей или при хранении электроинструмента.** Такие меры предосторожности снижают риск случайного включения электроинструмента.
- d) **Храните неиспользуемые электроинструменты в недоступном для детей месте и не позволяйте лицам, не знакомым с электроинструментом или данными инструкциями, работать с электроинструментом.** Электроинструменты представляют опасность в руках неопытных пользователей.
- e) **Регулярно проверяйте исправность электроинструмента.** Проверяйте точность совмещения и лёгкость перемещения подвижных частей, целостность деталей и любых других элементов электроинструмента, воздействующих на его работу. **Не используйте неисправный электроинструмент, пока он не будет полностью отремонтирован.** Большинство несчастных случаев являются следствием недостаточного технического ухода за электроинструментом.
- f) **Следите за острой заточкой и чистой режущей принадлежностей.** Принадлежности с острыми кромками позволяют избежать заклинивания и делают работу менее утомительной.
- g) **Используйте электроинструмент, аксессуары и насадки в соответствии с данным Руководством по эксплуатации и с учётом рабочих условий и характера будущей работы.** Использование электроинструмента не по назначению может создать опасную ситуацию.

5) Техническое обслуживание

- a) **Ремонт вашего электроинструмента должен производиться только квалифицированными специалистами с использованием идентичных запасных частей.** Это обеспечит безопасность вашего электроинструмента в дальнейшей эксплуатации.

Дополнительные инструкции по технике безопасности при работе перфораторами

- **Надевайте защитные наушники.** Воздействие шума может привести к потере слуха.
- **При работе используйте вспомогательную рукоятку Э, если она прилагается к инструменту.** Потеря контроля над инструментом может привести к получению тяжёлой травмы.
- **Держите инструмент за изолированные ручки при выполнении операций, во время которых режущий инструмент может соприкоснуться со скрытой проводкой или собственным кабелем.** Контакт насадки с находящимся под напряжением проводом делает не покрытые изоляцией металлические части электроинструмента также «живыми», что создаёт опасность поражения оператора электрическим током.



ВНИМАНИЕ: Рекомендуется использование устройства защитного отключения с остаточным током 30 мА или менее.

Остаточные риски

Несмотря на соблюдение соответствующих инструкций по технике безопасности и использование предохранительных устройств, некоторые остаточные риски невозможно полностью исключить.

К ним относятся:

- Ухудшение слуха.
- Риск получения травмы от разлетающихся частиц.
- Риск получения ожогов от принадлежностей и насадок, которые в процессе работы сильно нагреваются.
- Риск получения травмы, связанный с продолжительным использованием инструмента.

Электробезопасность

Электрический двигатель рассчитан на работу только при одном напряжении электросети. Следите за напряжением электрической сети, оно должно соответствовать величине, обозначенной на информационной табличке инструмента.



Ваш инструмент DeWALT имеет двойную изоляцию в соответствии со стандартом EN60745, что исключает потребность в заземляющем проводе.



ВНИМАНИЕ: Электроинструменты с напряжением 115 В должны управляться через предохранительный изолированный трансформатор с заземлённым экраном между первичной и вторичной обмоткой.

Повреждённый кабель должен заменяться специально подготовленным кабелем, который можно получить в сервисном центре DeWALT.

Использование удлинительного кабеля

Используйте удлинительный кабель только в случае крайней необходимости! Всегда используйте удлинительный кабель установленного образца, соответствующий входной мощности вашего зарядного устройства (см. раздел «Технические характеристики»). Минимальный размер проводника должен составлять 1,5 мм²; максимальная длина кабеля не должна превышать 30 м.

При использовании кабельного барабана, всегда полностью разматывайте кабель.

Комплект поставки

В упаковку входят:

1 Перфоратор (D25501, D25601, D25604)

или

1 Отбойный молоток (D25831)

1 Вспомогательная рукоятка

1 Чемодан (только К-модели)

1 Руководство по эксплуатации

- Проверьте инструмент, детали и дополнительные приспособления на наличие повреждений, которые могли произойти во время транспортировки.
- Перед началом работы необходимо внимательно прочитать настоящее руководство и принять к сведению содержащуюся в нем информацию.

Маркировка инструмента

На инструменте имеются следующие знаки:



Перед использованием внимательно прочтите данное руководство по эксплуатации.



Используйте средства защиты органов слуха.



Надевайте защитные очки.



Красный светодиодный индикатор сервисного обслуживания. Подробное описание см. в разделе «Светодиодные индикаторы сервисного обслуживания».



Жёлтый светодиодный индикатор сервисного обслуживания. Подробное описание см. в разделе «Светодиодные индикаторы сервисного обслуживания».



Видимое излучение. Не смотрите на источник света.

Место положения кода даты (Рис. А)

Код даты **14**, который также включает в себя год изготовления, отштампован на поверхности корпуса инструмента.

Пример:

2018 XX XX

Год изготовления

Описание (Рис. А)



ВНИМАНИЕ: Ни в коем случае не модифицируйте электроинструмент или какую-либо его деталь. Это может привести к получению травмы или повреждению инструмента.

- 1 Курковый пусковой выключатель (D25501, D25601, D25604)
Клавиша пускового выключателя (D25831)
- 2 Кнопка блокировки пускового выключателя (D25604)
- 3 Вспомогательная рукоятка
- 4 Основная рукоятка
- 5 Контроль активной вибрации (D25601, D25604, D25831)
- 6 Переключатель режимов работы
- 7 Дисковой электронный регулятор скорости вращения и силы удара (D25601, D25604, D25831)
- 8 Зажимная ручка вспомогательной рукоятки (D25831)
- 9 Зажим вспомогательной рукоятки (D25501, D25601, D25604)
- 10 Держатель насадок
- 11 Зажимная муфта

Назначение

НЕ ИСПОЛЬЗУЙТЕ инструмент во влажных условиях или при наличии в окружающем пространстве легко воспламеняющихся жидкостей или газов.

Данные перфораторы и отбойный молоток являются профессиональными электроинструментами.

НЕ РАЗРЕШАЙТЕ детям прикасаться к инструменту. Неопытные пользователи всегда должны работать под наблюдением.

- **Дети и неопытные лица.** Использование инструмента детьми и неопытными лицами допускается только под контролем ответственного за их безопасность лица.
- Данное изделие не может использоваться людьми (включая детей) со сниженными физическими, сенсорными и умственными способностями или при отсутствии необходимого опыта или навыка, за исключением, если они выполняют работу под присмотром лица, отвечающего за их безопасность. Не оставляйте детей с инструментом без присмотра.

Плавный пуск

D25601, D25604, D25831

Функция плавного пуска позволяет инструменту набирать скорость постепенно, что даёт возможность лучше прицелиться и предотвращает выскакивание насадки из намеченного отверстия при начинании работы.

Также функция плавного пуска уменьшает непосредственную реакцию от крутящего момента на двигатель и оператора при начинании работ с насадкой, установленной в уже существующем отверстии.

Дисковой электронный регулятор скорости вращения и силы удара (Рис. А, С)

D25601, D25604, D25831

Дисковой электронный регулятор скорости вращения и силы удара **7** обеспечивает следующие преимущества:

- использование насадок небольшого диаметра без риска их поломки;
- при долблении мягких или хрупких материалов уменьшение их крошения;
- оптимальный контроль над инструментом при точных работах.

Муфта предельного момента



ВНИМАНИЕ: Оператор должен всегда крепко удерживать инструмент во время работы.

Предохранительная муфта предельного момента снижает реакцию от крутящего момента, действующую на оператора при заклинивании сверла. Это устройство также предотвращает останов трансмиссии и электродвигателя.

Антиротационная система (Рис. С)

D25604

Антиротационная система обеспечивает пользователю удобство и безопасность применения. Антиротационная технология способна определить потерю оператором контроля над перфоратором. Крутящий момент и скорость моментально снижаются при заклинивании насадки. Данная функция предотвращает самостоятельное вращение инструмента, значительно снижая риск травмирования запястий пользователя.

Светодиодные индикаторы сервисного обслуживания (Рис. А, С)

D25601, D25604, D25831

На начальной стадии износа графитовых щёток загорается жёлтый светодиодный индикатор износа щёток **17**, означая, что электроинструмент нуждается в сервисном обслуживании не позднее, чем через 8 часов эксплуатации.

D25604

При активации кнопки блокировки пускового выключателя 2 в любом из режимов, кроме долбления, загорится красный светодиодный индикатор 16. В моделях, оборудованных функцией абсолютного контроля над крутящим моментом, красный светодиодный индикатор 16 загорается при срабатывании аниротационного устройства. При неисправности электроинструмента или при полной выработке графитовых щёток красный индикатор начнёт мигать (см. подраздел «Щётки электродвигателя» в разделе «Техническое обслуживание»).

D25601, D25831

При неисправности электроинструмента или при полной выработке графитовых щёток загорится красный светодиодный индикатор сервисного обслуживания 16 (см. подраздел «Щётки электродвигателя» в разделе «Техническое обслуживание»).

Антивибрационная основная рукоятка (Рис. А)

D25601, D25604, D25831

Амортизаторы в основной рукоятке 4 поглощают колебания, защищая оператора от вибрации. Это увеличивает комфорт в эксплуатации электроинструмента.

СБОРКА И РЕГУЛИРОВКА

⚠ ВНИМАНИЕ: Для снижения риска получения тяжёлой травмы, перед регулировкой или снятием/установкой дополнительных принадлежностей или насадок выключайте инструмент и отсоединяйте его от электросети. Непреднамеренный запуск инструмента может привести к получению травмы.

Установка вспомогательной рукоятки (Рис. В)

Вспомогательная рукоятка 3 закрепляется в специальном месте установки 12 на корпусе редуктора и может поворачиваться на 360°, что позволяет использовать инструмент операторам с рабочей правой или левой рукой. Рукоятка должна быть туго затянута, чтобы противостоять резкому вращательному движению инструмента при застревании или останове насадки. Держите вспомогательную рукоятку за удалённый конец, чтобы не потерять контроль над инструментом во время его внезапного останова.

Чтобы ослабить вспомогательную рукоятку, поверните её против часовой стрелки.

Установка и извлечение насадок SDS Max (Рис. А, D)

С данным инструментом используются буры и долота SDS Max (См. вставку на рисунке D: поперечное сечение хвостовика насадки SDS Max).

1. Очистите хвостовик насадки.
2. Оттяните назад зажимную муфту 11 и вставьте хвостовик насадки.
3. Слегка поверните насадку, пока зажимная муфта не вернётся на место.
4. Потяните за насадку для проверки надёжности её фиксации. Для выполнения ударной функции насадка, зафиксированная в держателе, должна иметь некоторую свободу перемещения в продольном направлении в пределах нескольких сантиметров.
5. Чтобы извлечь насадку, оттяните назад зажимную муфту 11 держателя насадок и извлеките насадку из держателя 10.

Выбор режима работы (Рис. А)

T Сверление с ударом:
D25501, D25601, D25604

для сверления в бетоне, кирпиче, стеновых материалах и камне.

T Долбление только:
D25501, D25601, D25604, D25831

для работ по долблению и разбиванию. В этом режиме

инструмент может использоваться в качестве рычага для извлечения застрявшего бура.

1. Для установки режима работы вращайте переключатель режимов 6, пока он не укажет на символ заданного режима. В отдельных случаях, для установки переключателя режимов 6 на позицию 0 необходимо слегка повернуть держатель насадок 10.
2. Убедитесь, что переключатель режимов 6 зафиксирован на месте.

Регулировка положения долота (Рис. Е)

Долото может быть установлено и зафиксировано в 18-ти различных положениях.

1. Вращайте переключатель режимов работы 6, пока он не укажет на символ 0.
2. Поверните долото в сторону нужной позиции.
3. Установите переключатель режимов 6 в положение «долбление только».
4. Поворачивайте долото, пока оно не зафиксируется в нужной позиции.

Настройка скорости вращения и силы удара (Рис. А, С)

D25601, D25604, D25831

Поверните регулятор 7 и установите его на необходимый уровень. Для установки высокой скорости поверните регулятор вверх, для установки низкой скорости, поверните регулятор вниз. Правильное регулирование достигается по приобретении определенного опыта. Пример:

- При сверлении или долблении в мягких, хрупких материалах или в случаях, когда необходима минимальная сила удара, устанавливайте регулятор на низкие настройки;
- При сверлении или долблении более твёрдых материалов устанавливайте регулятор на высокие настройки.

ЭКСПЛУАТАЦИЯ

Инструкции по использованию

⚠ ВНИМАНИЕ: Всегда следуйте указаниям действующих норм и правил безопасности.

⚠ ВНИМАНИЕ: Для снижения риска получения тяжёлой травмы, перед регулировкой или снятием/установкой дополнительных принадлежностей или насадок выключайте инструмент и отсоединяйте его от электросети. Непреднамеренный запуск инструмента может привести к получению травмы.


⚠ ВНИМАНИЕ: Насадки могут оказаться очень горячими. Во избежание получения травмы, при смене или извлечении насадок всегда надевайте защитные перчатки.


⚠ ВНИМАНИЕ:

- Определите местоположение отопительных труб и электропроводки.
- Не оказывайте давления более 20-ти кг при работе электроинструментом. Излишнее давление на инструмент не ускорит процесс сверления, но понизит эффективность его работы и может сократить срок его службы.
- Всегда крепко держите инструмент обеими руками и работайте в устойчивой позе. Всегда работайте инструментом с надёжно закреплённой вспомогательной рукояткой.

ПРИМЕЧАНИЕ: Рабочая температура варьируется от -7 °C до +40 °C. Использование инструмента за пределами данного температурного диапазона сократит срок службы инструмента.

Правильное положение рук во время работы (Рис. F)

 **ВНИМАНИЕ:** Для уменьшения риска получения тяжёлой травмы, **ВСЕГДА** правильно удерживайте электроинструмент, как показано на рисунке.

 **ВНИМАНИЕ:** Для уменьшения риска получения тяжёлой травмы **ВСЕГДА** надёжно удерживайте инструмент, предупреждая внезапные сбои в работе.

Правильное положение рук во время работы: одной рукой возьмитесь за основную рукоятку **4**, другой рукой удерживайте вспомогательную рукоятку **3**.

Включение и выключение (Рис. A)

D25501, D25604

Чтобы включить инструмент, нажмите на курковый пусковой выключатель **1**.

Чтобы выключить инструмент, отпустите курковый пусковой выключатель.

D25604

Кнопка блокировки **2** фиксирует курковый пусковой выключатель (**1** только в режиме долбления. При активации кнопки блокировки в режиме сверления электроинструмент в целях безопасности автоматически выключится.

Чтобы включить инструмент, нажмите на курковый пусковой выключатель **1**.

Чтобы выключить инструмент, отпустите курковый пусковой выключатель.

Для непрерывного режима работы нажмите и удерживайте курковый пусковой выключатель **1**, передвиньте кнопку блокировки пускового выключателя **2** вверх и отпустите курковый пусковой выключатель.

Для останова инструмента, работающего в непрерывном режиме, кратко нажмите и отпустите курковый пусковой выключатель. Всегда выключайте электроинструмент после окончания работы и перед отключением от электросети.

D25831

Чтобы включить инструмент, нажмите на клавишу пускового выключателя **1** в нижней части куркового выключателя.

Чтобы выключить инструмент, нажмите на клавишу пускового выключателя в верхней части куркового выключателя.

Сверление с ударом

Чтобы включить инструмент, нажмите на клавишу пускового выключателя **1**.

Чтобы выключить инструмент, отпустите клавишу пускового выключателя.

Сверление сплошным буром (Рис. A)

D25501, D25601, D25604

1. Вставьте соответствующий бур.
2. Установите переключатель режимов **6** в положение «сверление с ударом».
3. Только D25601, D25604: Отрегулируйте положение дискового электронного регулятора скорости и силы удара **7**.
4. Установите и отрегулируйте положение вспомогательной рукоятки **3**.
5. Точкой отметьте место, в котором необходимо высверлить отверстие.
6. Поместите наконечник бура в отмеченную точку и включите электроинструмент.
7. Всегда выключайте электроинструмент после окончания работы и перед отключением от электросети.

Сверление коронкой (Рис. A)

D25501, D25601, D25604


1. Вставьте соответствующую коронку.
2. Вставьте центрирующее сверло в коронку.
3. Установите переключатель режимов **6** в положение «сверление с ударом».
4. Только D25601, D25604: Установите дисковой электронный регулятор скорости и силы удара **7** на среднюю или высокую скорость.
5. Установите и отрегулируйте положение вспомогательной рукоятки **3**.
6. Поместите кончик центрирующего сверла в отмеченную точку и включите электроинструмент. Сверлите до тех пор, пока коронка не углубится в бетон приблизительно на 1 см.
7. Остановите сверление и отсоедините центрирующее сверло. Поместите коронку в отверстие и продолжайте сверлить.
8. При просверливании конструкции, толщина которой превышает глубину коронки, регулярно удаляйте высверленные круговые цилиндры бетона или бетон, заполнивший полость коронки. Для предотвращения нежелательного разрушения бетона вокруг отверстия, предварительно просверлите сквозное отверстие центрирующим сверлом. Затем коронкой сверлите отверстие наполовину с каждой стороны от сквозного отверстия.
9. Всегда выключайте инструмент после окончания работы и перед отключением от электросети.

Долбление и разбивание (Рис. A)

1. Вставьте соответствующее долото и вручную поверните для фиксации в одной из 18-ти позиций.
2. Установите переключатель режимов **6** в положение «долбление только».
3. Только D25601, D25604, D25831: Отрегулируйте положение дискового электронного регулятора скорости и силы удара **7**.
4. Установите и отрегулируйте положение вспомогательной рукоятки **3**.
5. Включите инструмент и начните работу.
6. Всегда выключайте инструмент после окончания работы и перед отключением от электросети.

ТЕХНИЧЕСКОЕ ОБСЛУЖИВАНИЕ

Ваш электроинструмент DeWALT рассчитан на работу в течение продолжительного времени при минимальном техническом обслуживании. Срок службы и надёжность инструмента увеличивается при правильном уходе и регулярной чистке.

 **ВНИМАНИЕ:** Для снижения риска получения тяжёлой травмы, перед регулировкой или снятием/установкой дополнительных принадлежностей или насадок выключайте инструмент и отсоединяйте его от электросети. Непреднамеренный запуск инструмента может привести к получению травмы.

Щётки электродвигателя (Рис. C)

Графитовые щётки не подлежат самостоятельной замене оператором. Отнесите инструмент в авторизованный сервисный центр DeWALT. На начальной стадии износа графитовых щёток загорается жёлтый светодиодный индикатор износа щёток **17**. По истечении 8-ми часов эксплуатации инструмента или после полной выработки щёток двигатель автоматически выключится.

При загорании светодиодного индикатора сервисного обслуживания **16** необходимо провести техническое обслуживание электроинструмента.



Смазка

Ваш электроинструмент не требует дополнительной смазки.



Чистка



ВНИМАНИЕ: Выдувайте грязь и пыль из корпуса сухим сжатым воздухом по мере видимого скопления грязи внутри и вокруг вентиляционных отверстий. Выполняйте данную процедуру, надев средство защиты глаз и респиратор утвержденного типа.



ВНИМАНИЕ: Никогда не используйте растворители или другие агрессивные химические средства для очистки неметаллических деталей инструмента. Эти химикаты могут ухудшить свойства материалов, применённых в данных деталях. Используйте ткань, смоченную в воде с мягким мылом. Не допускайте попадания какой-либо жидкости внутрь инструмента; ни в коем случае не погружайте какую-либо часть инструмента в жидкость.

Дополнительные принадлежности



ВНИМАНИЕ: Поскольку принадлежности, отличные от тех, которые предлагает DeWALT, не проходили тесты на данном изделии, то использование этих принадлежностей может привести к опасной ситуации. Во избежание риска получения травмы, с данным продуктом должны использоваться только дополнительные принадлежности, рекомендованные DeWALT.

По вопросу приобретения дополнительных принадлежностей обращайтесь к вашему продавцу.

Защита окружающей среды



Раздельный сбор. Инструменты и аккумуляторы, помеченные данным символом, нельзя утилизировать вместе с обычными бытовыми отходами.

Инструменты и аккумуляторы содержат материалы, которые могут быть восстановлены или переработаны в целях сокращения спроса на сырьё. Утилизируйте электрические продукты и аккумуляторы в соответствии с местными положениями. Для получения дополнительной информации посетите наш сайт www.2helpU.com.



Приложение к руководству по эксплуатации электрооборудования для определения месяца производства по номеру текущей календарной недели года

Электрооборудование торговых марок "DeWalt", "Stanley", "Stanley FatMAX", "BLACK+DECKER".

Директивы 2014/30/EU ЕВРОПЕЙСКОГО ПАРЛАМЕНТА И СОВЕТА от 26 февраля 2014 г. "О гармонизации законодательств Государств-членов ЕС в области электромагнитной совместимости", 2006/42/ЕС ЕВРОПЕЙСКОГО ПАРЛАМЕНТА И СОВЕТА от 17 мая 2006 г. "О машинах и оборудовании"; 2014/35/EU ЕВРОПЕЙСКОГО ПАРЛАМЕНТА И СОВЕТА от 26 февраля 2014 г. "О гармонизации законодательств государств-членов в области размещения на рынке электрооборудования, предназначенного для использования в определенных пределах напряжения".
Серийный выпуск.

ТОВАР СЕРТИФИЦИРОВАН

Орган по сертификации "РОСТЕСТ- Москва", Адрес: 119049, г. Москва, улица Житная, д. 14, стр. 1; 117418, Москва, Нахимовский просп., 31 (фактический), Телефон: (499) 1292311, (495) 6682893, Факс: (495) 6682893, E-mail: office@rostest.ru
Изготовитель: Изготовитель: Блэк энд Деккер Холдингс ГмбХ, Германия, 65510, Идштайн, ул. Блэк энд Деккер, 40, тел. +496126212790.

Уполномоченное изготовителем юр.лицо:

ООО "Стэнли Блэк энд Деккер", 117485, город Москва, улица Обручева, дом 30/1, строение 2
Телефон: + 7 (495) 258-3981, факс: + 7 (495) 258-3984, E-mail: inbox@dewalt.com
Сведения о импортере указаны в сопроводительной документации и/или на упаковке

Хранение.

Необходимо хранить в сухом месте, вдали от источников повышенных температур и воздействия солнечных лучей. При хранении необходимо избегать резкого перепада температур. Хранение без упаковки не допускается

Срок службы.

Срок службы изделия составляет 5 лет. Не рекомендуется к эксплуатации по истечении 5 лет хранения с даты изготовления без предварительной проверки.

Дата изготовления (код даты) указана на корпусе инструмента. Код даты, который также включает год изготовления, отштампован на поверхности корпуса изделия.

Пример:

2014 46 XX, где 2014 –год изготовления, 46-неделя изготовления.

Определить месяц изготовления по указанной неделе изготовления можно согласно приведенной ниже таблице.

Транспортировка.

Категорически не допускается падение и любые механические воздействия на упаковку при транспортировке.

При разгрузке/погрузке не допускается использование любого вида техники, работающей по принципу зажима упаковки.

Перечень критических отказов, возможные ошибочные действия персонала.

Не допускается эксплуатация изделия:

- При появлении дыма из корпуса изделия
- При поврежденном и/или оголенном сетевом кабеле
- при повреждении корпуса изделия, защитного кожуха, рукоятки
- при попадании жидкости в корпус
- при возникновении сильной вибрации
- при возникновении сильного искрения внутри корпуса

Критерии предельных состояний.

- При поврежденном и/или оголенном сетевом кабеле
- при повреждении корпуса изделия

| Месяц | Январь | Февраль | Март | Апрель | Май | Июнь | Июль | Август | Сентябрь | Октябрь | Ноябрь | Декабрь | Год производства |
|--------|--------|---------|------|--------|-----|------|------|--------|----------|---------|--------|---------|------------------|
| Неделя | 1 | 5 | 9 | 14 | 18 | 23 | 27 | 31 | 36 | 40 | 44 | 49 | 2018 |
| | 2 | 6 | 10 | 15 | 19 | 24 | 28 | 32 | 37 | 41 | 45 | 50 | |
| | 3 | 7 | 11 | 16 | 20 | 25 | 29 | 33 | 38 | 42 | 46 | 51 | |
| | 4 | 8 | 12 | 17 | 21 | 26 | 30 | 34 | 39 | 43 | 47 | 52 | |
| Неделя | | | 13 | | 22 | | | 35 | | | 48 | | 2019 |
| | 1 | 6 | 10 | 14 | 18 | 23 | 27 | 31 | 36 | 40 | 45 | 49 | |
| | 2 | 7 | 11 | 15 | 19 | 24 | 28 | 32 | 37 | 41 | 46 | 50 | |
| | 3 | 8 | 12 | 16 | 20 | 25 | 29 | 33 | 38 | 42 | 47 | 51 | |
| | 4 | 9 | 13 | 17 | 21 | 26 | 30 | 34 | 39 | 43 | 48 | 52 | |
| Неделя | | | | | 22 | | | 35 | | 44 | | | 2020 |
| | 1 | 6 | 10 | 14 | 19 | 23 | 27 | 32 | 36 | 40 | 45 | 49 | |
| | 2 | 7 | 11 | 15 | 20 | 24 | 28 | 33 | 37 | 41 | 46 | 50 | |
| | 3 | 8 | 12 | 16 | 21 | 25 | 29 | 34 | 38 | 42 | 47 | 51 | |
| | 4 | 9 | 13 | 17 | 22 | 26 | 30 | 35 | 39 | 43 | 48 | 52 | |
| Неделя | | | | 18 | | | 31 | | 40 | | | | 2021 |
| | 2 | 6 | 10 | 14 | 19 | 23 | 27 | 32 | 36 | 41 | 45 | 49 | |
| | 3 | 7 | 11 | 15 | 20 | 24 | 28 | 33 | 37 | 42 | 46 | 50 | |
| | 4 | 8 | 12 | 16 | 21 | 25 | 29 | 34 | 38 | 43 | 47 | 51 | |
| | 5 | 9 | 13 | 17 | 22 | 26 | 30 | 35 | 39 | 44 | 48 | 52 | |
| Неделя | | | | 18 | | | 31 | | 40 | | | 1 | 2022 |
| | 2 | 6 | 10 | 15 | 19 | 23 | 28 | 32 | 36 | 41 | 45 | 49 | |
| | 3 | 7 | 11 | 16 | 20 | 24 | 29 | 33 | 37 | 42 | 46 | 50 | |
| | 4 | 8 | 12 | 17 | 21 | 25 | 30 | 34 | 38 | 43 | 47 | 51 | |
| | 5 | 9 | 13 | 18 | 22 | 26 | 31 | 35 | 39 | 44 | 48 | 52 | |
| Неделя | | | 14 | | | 27 | | | 40 | | | 1 | 2022 |

АВТОРИЗОВАННЫЕ СЕРВИСНЫЕ ЦЕНТРЫ DeWALT



| Город | Адрес | Телефон |
|------------------|---|-------------------------------------|
| Альметьевск | 423451, ул. Тухватуллина, д.1\2, база Смарт | (8553) 30-01-01 |
| Архангельск | 163071, ул. Тимме, д. 23 | (8182) 27-00-49, 29-35-86 |
| Астрахань | 414057, ул. Рождественского, д. 1 Ж | (8512) 35-14-46, 35-14-46 |
| Астрахань | 414000, ул. Ярославская, д. 34 | (960)856-05-11 |
| Барнаул | 656010, ул. пр-т Ленина, д. 73 | (3852) 61-77-12 |
| Барнаул | 656067, ул. Балтийская, д. 66 А | (3852) 45-58-47, 8 (964) 603-72-52 |
| Белгород | 308002, ул. Богдана Хмельницкого пр-т, д. 133 В | (4722) 31-82-48, 34-61-29 |
| Брянск | 241035, ул. Бурова, д. 14 | (4832) 68-71-75 |
| Брянск | 241037, ул. Красноармейская, д. 103 | (4832) 41-71-44 |
| Великие Луки | 182100, ул. Мурманская, д. 16 | (81153) 3-71-20 |
| Владивосток | 690105, ул. Бородинская, д. 46/50, каб. 305 | (423) 234-57-12 |
| Владикавказ | 362003, ул. Калоева, д. 400 | (8672) 24-15-73, 51-32-23 |
| Владимир | 600035, ул.Куйбышева, д. 4 | (4922)47-42-72 |
| Волгоград | 400107, ул. Рионская, д.8 А | (8442) 36-40-50 |
| Волжский | 404106, ул. Большевикская, д. 70Б | (8443) 55-00-99 |
| Вологда | 160022, ул. Можайского, д. 44 | (8172) 74-30-63 |
| Воронеж | 394026, ул. Текстильщиков, д. 2 корп. 3 | (473) 261-96-35, 261-96-46 |
| Воткинск | 427430, ул. Садовникова, д. 17 | (950) 171-60-05, 8(963)546-22-34 |
| Екатеринбург | 620026, ул. Розы Люксембург, д. 67 А | (343) 251-94-94 |
| Екатеринбург | 620026, ул. Шефская, д. 3, корп. Г | (343) 219-28-47 |
| Екатеринбург | 620102, ул. Шаумяна, д. 93 | (343) 234-77-55 |
| Иваново | 153000, ул. Красногвардейская д. 33 | (4932) 30-67-00 |
| Ижевск | 426006, ул. Телегина, д. 30 | (3412) 93-24-19 |
| Ижевск | 426011, ул. Майская, д. 28 | (3412) 73-95-85 |
| Иошкар-Ола | 424037, ул. Машиностроителей, д. 2 Б | (8362) 41-97-70 |
| Иркутск | 664035, ул. Рабочего штаба, д. 87 | (3952) 77-91-02, 77-93-87 |
| Иркутск | 664075, ул. Байкальская, д. 239, корп. 7 | (3952) 22-60-29, 22-87-24 |
| Казань | 420029, ул. Сибирский Тракт, д. 34 корп. 12 | (843) 211-99-01 (02.03.04) |
| Казань | 420136, ул. Маршала Чуйкова, д. 25 | (843) 525-44-15 |
| Казань | 420129, ул. Габдуллы Тукая, д. 125, корп.3 | (843) 205-33-32, 205-33-34 |
| Казань | 422625, с. Песчаные Ковали., ул. Октябрьская, д. 28 | (843) 225-80-20 |
| Казань | 422622, с. Сокуры., ул. Державина, д. 9 А | (843) 225-20-80 |
| Казань | 420136, ул. Маршала Чуйкова, д.25, пом.1002 | (843) 525-44-15 |
| Калининград | 236001, ул. Московский пр., д. 253 | (4012) 59-06-06, 59-06-13 |
| Калуга | 248000, ул. Карла Либкнехта, д. 31 | (4842) 22-03-65, (920) 617-81-91 |
| Кемерово | 650044, ул. Абызова, д. 12 А | (3842) 64-01-03, 64-28-00, 64-04-55 |
| Киров | 610004, ул. Ленина, д. 54 | (8332) 35-80-24, 35-80-25 |
| Киров | 610035, ул. Пугачева, д. 1 | (8332) 56-35-63 |
| Ковров | 601916, ул. Летняя, д. 24 А | (49232) 4-58-66 |
| Кострома | 156026, ул. Северной правды, д. 41 А | (4942) 32-59-91, (910) 376-00-10 |
| Краснодар | 350059, ул. Новороссийская, д. 174 А | (989) 800-86-32, (918) 977-76-22 |
| Красноярск | 660121, ул. Парашютная, д. 15 | (3912) 61-98-99, 61-98-95 |
| Красноярск | 660022, ул. Азоровская, д. 21 стр. 2 | (3912) 41-86-40 |
| Курск | 305001, ул. 1-я Кожевенная, д. 31а | (4712) 73-73-80 |
| Курск | 305001, ул. Невского, д. 13 Б, офис. 3 | (4712) 44-60-44 |
| Липецк | 398001, ул. 8 Марта, д. 13 | (4742) 74-06-96, 35-32-15 |
| Магнитогорск | 455045, ул. Свободы, д. 7 | (3519) 49-26-77 |
| Миасс | 456317, ул. Академика Павлова, д. 8 Б | (904) 305-83-79 |
| Москва | 121471, ул. Гвардейская, д. 3, к.1 | (495) 737-81-59, 444-10-70 |
| Мурманск | 183038, ул. Ленина пр-т, д. 45 | (8152) 47-47-25 |
| Набережные Челны | 423800, ул. 40 лет Победы, ГСК "Визиди", бокс №19 | (906) 118-38-88 |
| Нижний Новгород | 603124, ул. Московское ш., д. 300 | (831) 274-89-66, 274-89-67 |
| Нижний Новгород | 603089, ул. Полтавская, д. 32 | (831) 416-78-70, 416-78-80 |
| Нижний Новгород | 603086, ул. Бульвар Мира, д. 7 | (831) 281-81-91 |
| Новокузнецк | 654005, ул. Пирогова, д. 30\1 | (3843) 73-83-17 |
| Новороссийск | 353920, ул. Героев Десантников, д. 61 | (8617) 63-50-10 |
| Новосибирск | 630091, ул. Советская, д. 52 | (3832) 20-00-30 |
| Омск | 644042, ул. пр. Маркса, д. 18, корпус 12 | (3812) 39-63-36 |
| Орел | 302030, ул. Старо-Московская, д. 7 | (4862) 54-36-07 |
| Орел | 302004, ул. 3-я Курская, д.25, пом.5 | (4862) 55-60-62, 71-35-65 |
| Оренбург | 460050, ул. Терешковой, д. 148/3 | (3532) 40-20-30, 27-87-97 |
| Орск | 462421, ул. Новосибирская, д. 211 | (3537) 28-15-29 |
| Пенза | 440600, ул. Гладкова, д. 10 | (8412) 55-32-27 |
| Пермь | 614064, ул. Героев Хасана, д. 41 | (342) 240-25-39, 240-25-38 |
| Псков | 180006, ул. Первомайская, д. 33 | (8112) 72-45-55, 72-30-56 |
| Пятигорск | 357500, ул. Суворовский проезд, д. 1 А | (8793) 38-27-57 |
| Пятигорск | 357500, ул. Объездная, д. 35 - рынок "Казачий Майдан" | (928) 816-10-75 |
| Ростов-на-Дону | 344004, ул. Нансена, д. 140 | (863) 279-03-05, 8(938)160-52-52 |
| Рязань | 390000, ул. Садовая, д. 33 | (4912) 28-20-16, 92-34-72 |
| Рязань | 390037, ул. Зубковой, д. 8 А | (4912) 32-07-81 |
| Самара | 443052, ул. Земеца, д. 25 | (846) 955-24-14 |
| Самара | 443080, ул. 4-й проезд, д. 66 | (846) 342-52-61 |
| Санкт-Петербург | 190103, ул. наб. Обводного канала, д. 187, литер Д | (812) 777-0-111, 251-83-39 |
| Санкт-Петербург | 190013, ул. Рузовская, д. 5/13, литер А, пом. 6-Н | (812) 647-35-68 |
| Саратов | 410015, ул. Пензенская, д. 4 | (8452) 54-14-18, 94-74-30 |
| Саратов | 410015, ул.1-ый Сторжевой пр-д, д. 11/244 | (8452) 72-31-71 |
| Серпухов | 142200, деревня Борисово, Данковское шоссе, д. 3А | (4967) 76-12-80, (926)617-10-19 |

| | | |
|-----------------------|--|--|
| Симферополь | 295001, ул. Крылова, д. 21 | (3652) 60-09-36, (978)735-43-12 |
| Севастополь | 299003, ул. Льва Толстого, д. 7 | (8692) 55-23-34, (978)018-27-90 |
| Северодвинск | 164500, ул. Никольская, д. 7 | (8184) 501-121, (911)672-17-70 |
| Смоленск | 214004, ул. 2-й Краснинский переулок, д. 14 | (4812) 32-15-42 |
| Сочи | 354340, ул. Старонасыпная, д. 30/2 | (8622) 40-20-64, 8-800-100-44-33 |
| Сочи | 354000, ул. 20-й Горнострелковой дивизии д. 16 | (988) 231-81-22 |
| Сочи | 354000, ул. Транспортная, д. 7/8 | 8-965-481-13-05 |
| Ставрополь | 355002, ул. 50 лет ВЛКСМ, д. 89 | (8652) 55-41-35 |
| Стерлитамак | 453118, ул. Худайбердина, д. 202 А | (3473) 41-41-19, 23-71-51 |
| Тамбов | 392000, ул. Монтажников, д. 8 А | (4752) 50-47-67 |
| Тамбов | 392000, ул. Студенческая, д.12 | (4752) 71-15-40 |
| Тольятти | 445000, ул. Офицерская, д. 24 | (8482) 51-58-13, 51-54-48 |
| Томск | 634061, ул. Герцена, д. 72 | (3822) 52-25-02, 97-95-73 |
| Томск | 634063, ул. Мичурина, д. 47, стр. 1 | (3822) 67-95-74 |
| Туапсе | 352800, ул. Армавирская, д. 8 А | (918) 600-32-42 |
| Тула | 300041, ул. Одоевское шоссе, д. 57 | (4872) 57-03-23, 55-87-21 |
| Тюмень | 625026, ул. Республики, д. 143, ост. Газпром | (3452) 31-03-11, 20-55-97 |
| Узловая | 301600, ул. Трегубова, д. 31 А | (48731) 6-29-64 |
| Улан-Удэ | 670031, ул. Сахьяновой, д. 9 В | (3012) 43-70-54, 43-58-61 |
| Ульяновск | 432071, ул. пр-т Нариманова, д. 1 | (8422) 37-01-46 |
| Ульяновск | 432017, ул. Минаева, д. 12 | (8422) 32-21-28 |
| Ульяновск | 432042, ул. Московское шоссе, 17 | (8422)37-05-40 доб. 205 |
| Уфа | 450078, ул. Кирова, д. 101 | (347) 246-31-86 |
| Чебоксары | 428000, ул. Базовый проезд, д. 8 Б | (8352) 57-39-62 |
| Чебоксары | 428024, ул. Хевешская, д.5а | (8352) 63-80-07 |
| Челябинск | 454138, ул. Молодогвардейцев, д. 7, корп.3 | (351) 267-50-01, 267-50-04 |
| Череповец | 162614, ул. Вологодская, д. 50 А | (8202) 202-102, доб.3 |
| Ярославль | 150044, ул. Выставочная, д. 12 | (4852) 37-00-49, 74-81-74 |
| Приёмный Пункт | | |
| Саранск | 430026, ул. Пролетарская, д. 144 А | (8342) 23-32-23 |
| Тверь | 170042, наб. Никитина, д. 142 | (4822) 52-27-87 |
| Камышин | 403873, ул. Пролетарская, д. 111 Б | (84457) 5-27-27 |
| Новомосковск | 301660, ул. Мира, д.17 А | (48762) 7-90-37 |
| | Украина | |
| UA | Киев | 4073, ул. Сырецкая, 33 ш |
| | Днепропетровск | 49038, ул. Вокзальная, 6 |
| | Донецк | 83004, ул. Артема, д. 146 |
| | Львов | 79020, ул. Замарстыновская, д. 76 |
| | Луцк | 43024, пр. Соборности, д. 11 А |
| | Одесса | 65045, ул. Строганова, 29 а |
| | Кривой Рог | 50000, пр. Мира, д. 16 |
| | Харьков | 61050, ул. Юлия Чигирина,13 |
| | Херсон | 73034, ул. Паровозная, д. 7 |
| | Львов | 79035, ул. Пасечная, 135 |
| | Ивано-Франковск | 76002, ул Угорницкая, 10а |
| | Днепропетровск | 49008, ул. Криворожская, 6 |
| | Армения | |
| AM | Ереван | 0070, ул. Вардананца, д. 28 |
| | Беларусь | |
| BY | Минск | 220049, ул. Волгоградская, д. 13, к. 8 |
| | Минск | 220074, ул. Берута, д. 22, к.1 |
| | Казахстан | |
| KZ | Алматы | 050060, ул. Березовского, д. 3А |
| | Актобе | 030000, ул. Санкибай Батыра, д. 4 Л |
| | Астана | 010000, ул. Пушкина, д. 37/1 |
| | Усть-Каменогорск | 070003, ул. Космическая, д. 4/19 |
| | Кустанай | 110000, ул. Складская, бутик № 35 |
| | Грузия | |
| GE | Тбилиси | 0141, ул. Ксани, д. 36 |
| | Тбилиси | 0177, ул. пр-т Казбеги, д. 26 |
| | Тбилиси | 0167, ул. Гдани, блок 3 |
| | Азербайджан | |
| AZ | Баку | 1029, ул. Бююк Шорское шоссе 11/206 |
| | | (37410) 57-02-31 |
| | | (017) 280-77-81, 280-76-93 |
| | | (37517) 251-43-07 |
| | | (727) 244-64-46 |
| | | (7132) 53-86-80 |
| | | (7172) 47-81-37 |
| | | (7232) 53-45-44 |
| | | (7142) 39-25-24 |
| | | (995 577) 95-55-82 |
| | | (832) 238-52-38 |
| | | (995 322) 60-94-49, (995 595) 11-99-72 |
| | | (99412) 514-40-44, 514-40-46 |

Сервисная сеть DEWALT постоянно расширяется.
Информацию об обслуживании в других городах Вы можете получить по телефонам
в Москве: (495) 258 39 81/2/3, в Киеве: (044) 507 05 17
<http://www.dewalt.ru>

Исправный и полностью укомплектованный товар получил(а), с гарантийными условиями ознакомлен(а)/
Справний та повністю укомплектований товар отримав(ла), с гарантійними запов'язаннями ознайомлен(а)/
Спраўны і поўнасьцю укамплектаваны тавар атрымаў(ла), з гарантійнымі умовамі азнаёмлены(а)/
Тўзу жєне толык жинақталған тауар қабылдадым, келілдік шарттарымен таныстым/
Тузатилган ва тулик комплектли махсулотни олдим, гарантия шартлари билан танишиб чикдим“

Подпись покупателя/ Підпис покупця/ Подпіс покупніка/ Сатып алушының қолтанбасы/ Харидорнинг имзоси

Серийный номер Дата производства

| | |
|--------------------------|--|
| Наименование инструмента | |
| Модель | |
| Наименование продавца | |
| Дата продажи | |

М.П.
Продавца

| | | |
|---------------------|--|--|
| Инструмент | | |
| Зарядное устройство | | |
| Аккумулятор 1 | | |
| Аккумулятор 2 | | |

DEWALT

Уважаемый покупатель!

**3 ГОДА
ГАРАНТИИ**

1. Поздравляем Вас с покупкой высококачественного изделия DEWALT и выражаем признательность за Ваш выбор.
2. При покупке изделия требуйте проверки его комплектности и исправности в Вашем присутствии, инструкцию по эксплуатации и заполненный Гарантийный талон на русском языке. В гарантийном талоне должны быть внесены: модель, дата продажи, серийный номер, дата производства инструмента; название, печать и подпись торговой организации. При отсутствии у Вас правильно заполненного Гарантийного талона, а также несоответствия указанных в нем данных мы будем вынуждены отклонить Ваши претензии по качеству данного изделия.
3. Во избежание недоразумений убедительно просим Вас перед началом работы с изделием внимательно ознакомиться с инструкцией по его эксплуатации. Правовой основой настоящих гарантийных условий является действующее Законодательство. Гарантийный срок на инструмент составляет 36 месяцев и исчисляется со дня продажи. В случае устранения недостатков изделия, гарантийный срок продлевается на период его нахождения в ремонте. Срок службы изделия составляет 5 лет со дня продажи.
4. В случае возникновения каких-либо проблем в процессе эксплуатации изделия рекомендуем Вам обращаться только в уполномоченные сервисные центры DEWALT, адреса и телефоны которых Вы сможете найти в гарантийном талоне, на сайте www.2helpU.com или узнать в магазине. Наши сервисные станции - это не только квалифицированный ремонт, но и широкий ассортимент запчастей и принадлежностей.
5. Производитель рекомендует проводить периодическую проверку и техническое обслуживание изделия в уполномоченных сервисных центрах.
6. Наши гарантийные обязательства распространяются только на неисправности, выявленные в течение гарантийного срока и вызванные дефектами производства и \ или материалов.
7. Гарантийные условия не распространяются на неисправности изделия, возникшие в результате:
 - 7.1. Несоблюдения пользователем предписаний инструкции по эксплуатации изделия, применения изделия не по назначению, неправильном хранении, использования принадлежностей, расходных материалов и запчастей, не предусмотренных производителем.
 - 7.2. Механического повреждения (сколы, трещины и разрушения) внутренних и внешних деталей изделия, основных и вспомогательных рукояток, сетевого электрического кабеля, вызванного внешним ударным или любым иным воздействием.
 - 7.3. Попадания в вентиляционные отверстия и проникновение внутрь изделия посторонних предметов, материалов или веществ, не являющихся отходами, сопровождающими применение изделия по назначению, такими как: стружка, опилки, песок, и пр.
 - 7.4. Воздействия на изделие неблагоприятных атмосферных и иных внешних факторов, таких как дождь, снег, повышенная влажность, нагрев, агрессивные среды, несоответствие параметров питающей электросети, указанных на инструменте.
 - 7.5. Стихийного бедствия. Повреждение или утрата изделия, связанное с непредвиденными бедствиями, стихийными явлениями, в том числе вследствие действия непреодолимой силы (пожар, молния, потоп и другие природные явления), а также вследствие перепадов напряжения в электросети и другими причинами, которые находятся вне контроля производителя.
8. Гарантийные условия не распространяются:
 - 8.1. На инструменты, подвергавшиеся вскрытию, ремонту или модификации вне уполномоченного сервисного центра.
 - 8.2. На детали и узлы, имеющие следы естественного износа, такие как: приводные ремни и колеса, угольные щетки, смазка, подшипники, зубчатое зацепление редукторов, резиновые уплотнения, сальники, направляющие ролики, муфты сцепления, бойки, толкатели, стволы, и т.п.
 - 8.3. На сменные и расходные части: цанги, зажимные гайки и фланцы, фильтры, ножи, шлифовальные подошвы, цепи, звездочки, пильные шины, защитные кожухи, пилки, абразивы, пильные и абразивные диски, фрезы, сверла, буры и т.п.
 - 8.4. На неисправности, возникшие в результате перегрузки инструмента (как механической, так и электрической), повлекшей выход из строя одновременно двух и более деталей и узлов, таких как ротора и статора, обеих обмоток статора, ведомой и ведущей шестерни редуктора или других узлов и деталей. К безусловным признакам перегрузки изделия относятся, помимо прочего: появление цветов побежалости, деформация или оплавление деталей и узлов изделия, потемнение или обугливание изоляции проводов электродвигателя под воздействием высокой температуры.

Товар получен в исправном состоянии, без видимых повреждение, в полной комплектации, проверен в моем присутствии, претензий по качеству товара не имею. С условиями гарантийного обслуживания ознакомлен и согласен.

Ф.И.О. и подпись владельца _____

ОТМЕТКА О ПРОВЕДЕНИИ СЕРВИСНОГО ОБСЛУЖИВАНИЯ

| №1 | №2 | №3 | №4 |
|------------------------------------|------------------------------------|------------------------------------|------------------------------------|
| Дата поступления | Дата поступления | Дата поступления | Дата поступления |
| Дата ремонта | Дата ремонта | Дата ремонта | Дата ремонта |
| Дата выдачи | Дата выдачи | Дата выдачи | Дата выдачи |
| Печать и подпись сервисного центра | Печать и подпись сервисного центра | Печать и подпись сервисного центра | Печать и подпись сервисного центра |

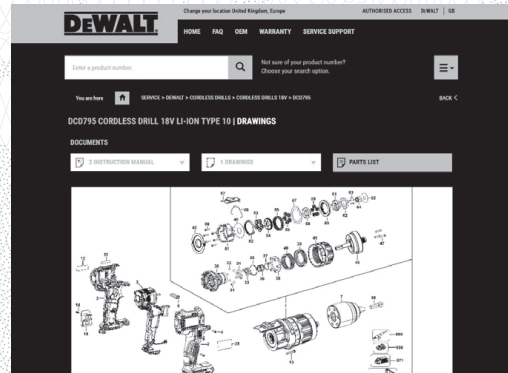
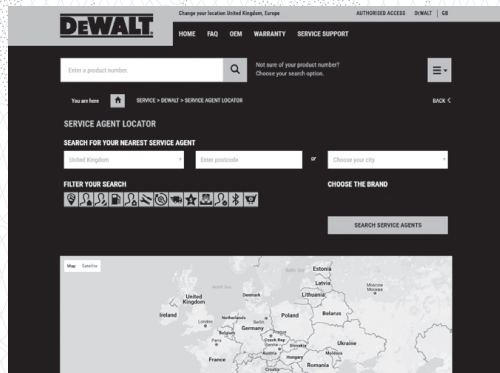
Уважаемые клиенты, наша сеть авторизованных сервисных центров постоянно расширяется. Актуальную информацию об обслуживании инструментов, в интересующем вас городе, вы можете узнать на сайте

www.2helpU.com

На сайте www.2helpU.com доступны следующие функции:

Информация по авторизованным сервисным центрам:

- Список авторизованных сервисных центров
- Удобный поиск ближайшего сервисного центра
- Руководство по эксплуатации
- Технические характеристики
- Список деталей и запасных частей
- Схема сборки инструмента



Также данную информацию вы можете получить позвонив по телефонам:

+7(800) 10 00 876 в России
+38(044) 507 05 17 в Украине

COMPA NY