



# РУКОВОДСТВО ПО ЭКСПЛУАТАЦИИ БЕТОНОСМЕСИТЕЛЬ

- Б 70
- Б 120
- Б 140
- Б 160
- Б 180
- Б 200



## УВАЖАЕМЫЙ ПОКУПАТЕЛЬ!

Благодарим Вас за выбор продукции «ELITECH»! Мы рекомендуем Вам внимательно ознакомиться с данным руководством и тщательно соблюдать предписания по мерам безопасности, эксплуатации и техническому обслуживанию оборудования.

Содержащаяся в руководстве информация основана на технических характеристиках, имеющихся на момент выпуска руководства. Технические характеристики могут быть изменены без предварительного уведомления, так как мы постоянно стремимся повышать качество нашей продукции.

### СОДЕРЖАНИЕ

1. Общие сведения .....	4
2. Требования техники безопасности .....	4
3. Технические характеристики .....	5
4. Схема электрическая .....	6
5. Устройство бетоносмесителя .....	6
6. Комплектация .....	7
7. Сборка бетоносмесителя .....	7
8. Эксплуатация .....	11
9. Техническое обслуживание .....	13
10. Правила транспортировки и хранения .....	13
11. Возможные неисправности и методы их устранения .....	14
12. Гарантийные обязательства .....	15

## 1. ОБЩИЕ СВЕДЕНИЯ

1.1 Перед началом работы с бетономесителем ознакомьтесь с настоящим Руководством;

1.2 Бетономеситель предназначен для приготовления подвижных бетонных смесей марок 112-114 по ГОСТ 7473-94 с максимальным размером твердых частиц (щебня, гравия), не превышающим 30 мм, растворов строительных по ГОСТ 28013-98, а также их сухих компонентов.

1.3 Бетономеситель рассчитан для работы от однофазной сети переменного тока напряжением 230В и частотой 50 Гц.

1.4 Бетономеситель предназначен для эксплуатации в следующих условиях:  
-температура окружающей среды от +1°С до +35° С;  
-относительная влажность воздуха до 80% при температуре 25° С.

1.5 Приобретая бетономеситель, проверьте его работоспособность и комплектность. Обязательно требуйте от продавца заполнения гарантийного талона, дающего право на бесплатное устранение заводских дефектов в период гарантийного срока.

## 2. ТРЕБОВАНИЯ ТЕХНИКИ БЕЗОПАСНОСТИ

**ВНИМАНИЕ!** Не подключайте вилку шнура питания бетономесителя к розетке электрической сети до тех пор, пока внимательно не ознакомитесь с Руководством по эксплуатации.

**ЗАПРЕЩАЕТСЯ** работать с бетономесителем в состоянии алкогольного или наркотического опьянения.

**ВНИМАНИЕ!** В процессе работы с бетономесителем не допускайте нахождения в рабочей зоне детей и посторонних лиц.

**ЗАПРЕЩАЕТСЯ** работать с незаземленным бетономесителем.

**ЗАПРЕЩАЕТСЯ** эксплуатация бетономесителя на открытых площадках во время снегопада или дождя, вблизи воспламеняющихся жидкостей или газов, во взрывоопасных помещениях или помещениях с химически активной средой, разрушающей металлы и изоляцию, а также в условиях чрезмерной запыленности воздуха.

**ВНИМАНИЕ!** Во время работы с бетономесителем не прикасайтесь к его движущимся частям.

**ВНИМАНИЕ!** Не включайте бетономеситель с открытой крышкой электродвигателя. Не открывайте крышку электродвигателя на работающем бетономесителе.

3.1 Ознакомьтесь с назначением, принципом действия, приемами работы и максимальными возможностями вашего бетономесителя.

3.2 Запрещается работа с бетономесителем в помещениях с относительной влажностью воздуха более 80%.

3.3 Не подвергайте бетономеситель воздействию резких температурных перепадов, способных вызвать образование конденсата на деталях электродвигателя. Если бетономеситель внесен в зимнее время в отапливаемое помещение с улицы, рекомендуется не включать его некоторое время, пока он не нагреется.

3.4 Перед первым включением бетономесителя обратите внимание на правильность его сборки и надежность установки. Все защитные устройства должны находиться на своих местах и в рабочем состоянии.

## РУКОВОДСТВО ПО ЭКСПЛУАТАЦИИ

- 3.5 Проверьте работоспособность выключателя, наличие и надежность заземления.
- 3.6 Используйте бетоносмеситель только по назначению. Не допускается самостоятельное проведение модификаций бетоносмесителя, а также использование бетоносмесителя для работ, не регламентированных данным «Руководством».
- 3.7 Перед работой включите бетоносмеситель и дайте ему поработать на холостом ходу. В случае обнаружения шумов, не характерных для нормальной работы, или сильной вибрации, выключите бетоносмеситель, отсоедините вилку шнура питания от розетки электрической сети. Не включайте бетоносмеситель до выявления и устранения причин неисправности.
- 3.8 Диагностика неисправностей и ремонт бетоносмесителя должны производиться только в специализированном сервисном центре.
- 3.9 Не перегружайте бетоносмеситель.
- 3.10 Загрузку барабана бетоносмесителя производите только при вращающемся барабане.
- 3.11 Не работайте с неисправным или поврежденным бетоносмесителем.
- 3.12 Не прикасайтесь (даже рабочим инструментом) к движущимся частям бетоносмесителя. Несоблюдение этого правила может привести к тяжелой травме.
- 3.13 Берегите бетоносмеситель от падений. Не работайте с бетоносмесителем с поврежденным корпусом электродвигателя или выключателем.
- 3.14 Не допускайте неправильной эксплуатации шнура питания бетоносмесителя. Не тяните за шнур при отсоединении вилки от розетки. Оберегайте шнур от скручивания, заломов, нагревания, попадания масла, воды и повреждения об острые кромки. Не используйте шнур питания бетоносмесителя с поврежденной изоляцией.
- 3.15 Содержите бетоносмеситель в чистоте и исправном состоянии.
- 3.16 Перед началом любых работ по техническому обслуживанию бетоносмесителя отключите вилку шнура питания от розетки электросети.
- ЗАПРЕЩАЕТСЯ** использовать бетоносмеситель для перемешивания химикатов и пищевых продуктов.

### 3. ТЕХНИЧЕСКИЕ ХАРАКТЕРИСТИКИ

Таблица 1

ПАРАМЕТРЫ / МОДЕЛИ	Б 70	Б 120	Б 140	Б 160	Б 180	Б 200
Потребляемая мощность, Вт	250	550		650	800	
Объем барабана, л	70	120	140	160	180	200
Кол-во оборотов барабана, об/мин	30					
Время приготовления смеси, мин	3-6					
Материал венца	нет	чугун				
Степень защиты	IP45					
Напряжение/частота сети, В/Гц	230/50					
Вес, кг	25	45	47	53	55	58

4. СХЕМА ЭЛЕКТРИЧЕСКАЯ

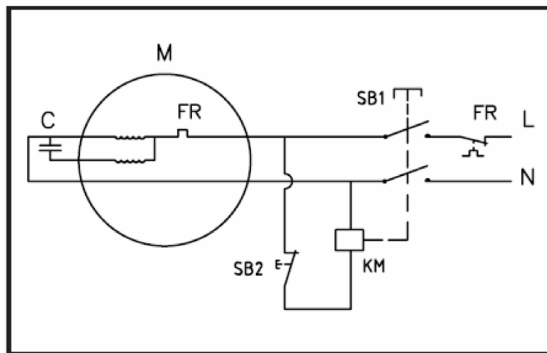


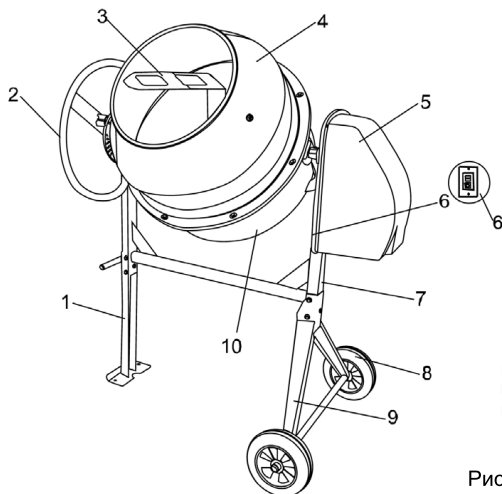
Рис. 1

5. УСТРОЙСТВО БЕТОНОСМЕСИТЕЛЯ

Садовые насосы «ELITECH» являются центробежными самовсасывающими насосами горизонтального расположения и снабжены системой труб Вентури, что обеспечивает хорошие условия всасывания на входе в насос и позволяет создать высокое давление на выходе.

Насосы снабжены тепловой защитой, имеют встроенный пусковой конденсатор. Насосы «ELITECH» изготовлены с использованием качественных материалов, прошедших строгий гидравлический и электрический контроль.

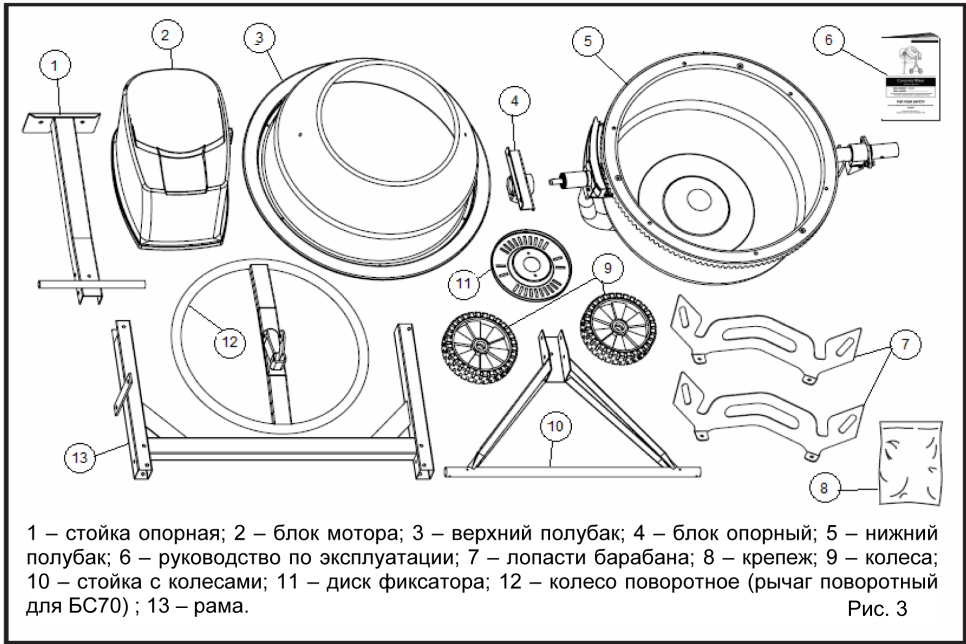
Устройство насоса на примере модели НС 1000Н (устройство других моделей насосов аналогичное)



- 1 – стойка опорная;
- 2 – колесо поворотное (Б 120-Б 200);  
рычаг поворотный (Б 70);
- 3 – лопасти;
- 4 – верхний полубак;
- 5 – блок двигателя;
- 6 – выключатель;
- 7 – поперечная балка;
- 8 – колесо;
- 9 – стойка с колесами;

Рис. 2

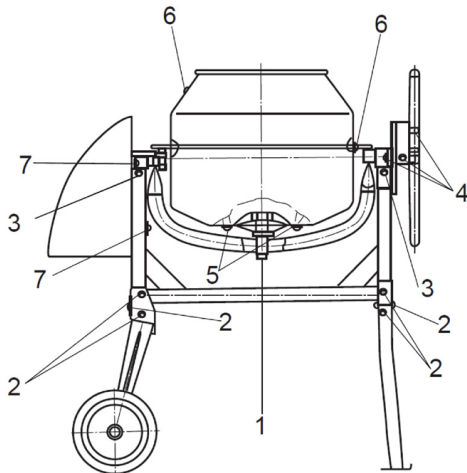
**6. КОМПЛЕКТАЦИЯ**



**7. ВОЗМОЖНЫЕ НЕИСПРАВНОСТИ И МЕТОДЫ ИХ УСТРАНЕНИЯ**

**Сборочная схема**

**Примечание:** Цифра на сборочном чертеже соответствует цифре на пакете с крепежом.



## РУКОВОДСТВО ПО ЭКСПЛУАТАЦИИ

**Внимание!** Сборку бетономесителя рекомендуется производить вдвоем с помощником.  
**Внимание!** Цифры в правом углу каждого рисунка соответствуют цифрам на пакетах с крепежом, соответствующим при сборке данного узла.

### Сборка нижнего полубака с опорной дугой

Наденьте плоскую и пружинную шайбы на болт. Закрутите болт М14Х30 (пакет №1) для фиксации нижнего полубака (рис. 4).

**Внимание:** нижний полубак должен быть закреплен до того, как будет вынут из упаковочной коробки.

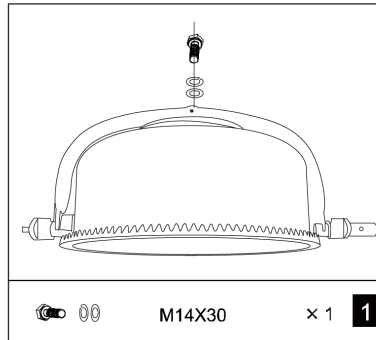


Рис. 4

### Сборка стойки с колесами

Установите стойку вертикально, как показано на рисунке 5.

Наденьте плоскую шайбу из пакета №8 на ось стойки с двух сторон (рис. 5), затем наденьте колеса и еще по одной плоской шайбе с каждой стороны.

Вставьте шплинты в отверстия стойки.

Загните каждый с двух сторон, чтобы штифты не выпали из отверстий.

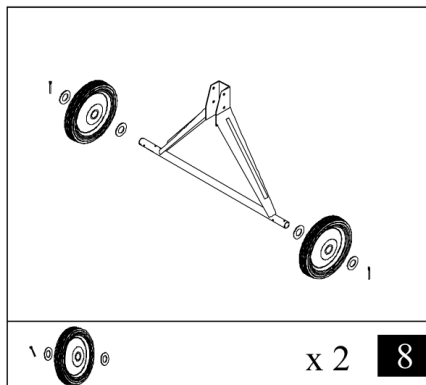


Рис. 5



## Сборка рамы

Присоедините к поперечной балке стойку опорную (рис. 6). Зафиксируйте соединение крепежом из пакета №2. Затяните плотно гаечным ключом.

Переверните раму и приложите опору с колесами (рис. 7). Вставьте и притяните болты из пакета №2.

Убедитесь, что все болты и гайки плотно закручены.

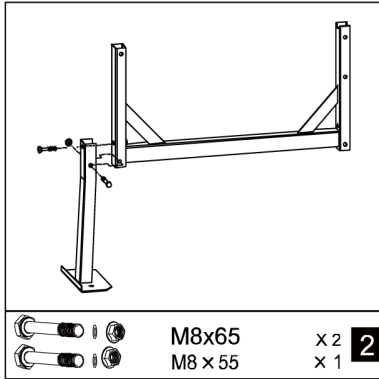


Рис. 6

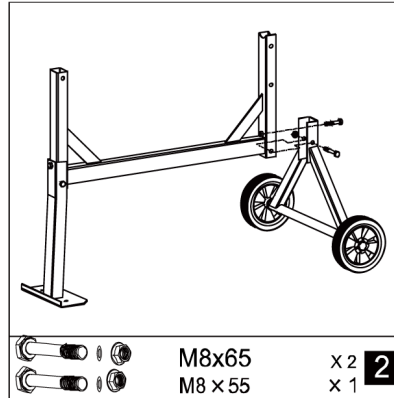


Рис. 7

## Сборка нижнего полубака

Осторожно с помощью двух человек установите нижний полубак с опорной дугой на раму, как показано на рисунке 8.

С каждой стороны выровняйте отверстия с опорой подшипника и вставьте болты, гайки и шайбы из пакета №3. Затяните болты гаечным ключом.

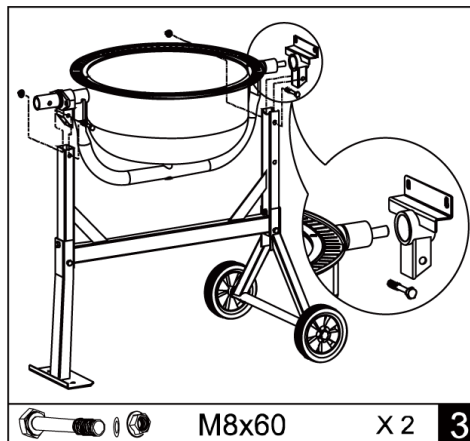


Рис. 8

## Колесо поворотное (рычаг поворотный для Б 70)

1. Аккуратно установите блокирующую пластину на ось (большого диаметра) поворотного колеса (рис. 9). Закрепите ее с помощью двух болтов M8x25 с шайбами из пакета №4.
2. Заверните болт M10 в трубку поворотного колеса (рис. 10). Вставьте шайбу и затем пружину в трубку. Удерживая пружину пальцем, наденьте поворотное колесо на вал. Нажмите на поворотное колесо вниз, совместив отверстия на поворотном колесе с отверстиями на валу. Вставьте болт M10x70 с шайбами и зафиксируйте двумя гайками. Жесткость пружины регулируется болтом M10.

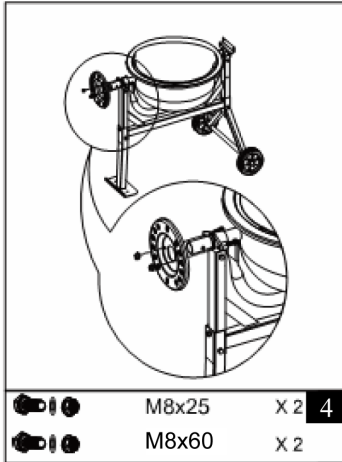


Рис. 9

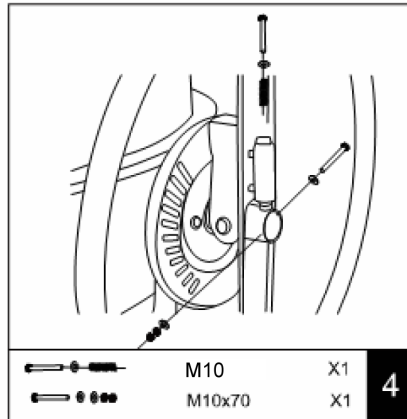


Рис. 10

## Лопasti барабана

1. Установите лопасти бетоносмесителя внутрь нижнего полубака (рис. 11).
2. В нижней части полубака расположены два отверстия. Используйте для крепления болты M8X16 или болты M8x20 (в зависимости от модели бетоносмесителя), которые вставляются с внешней стороны полубака. Гайки и шайбы устанавливаются изнутри.

**Внимание:** Мягкие алюминиевые шайбы должны быть установлены между лопастями и баком для герметичности.

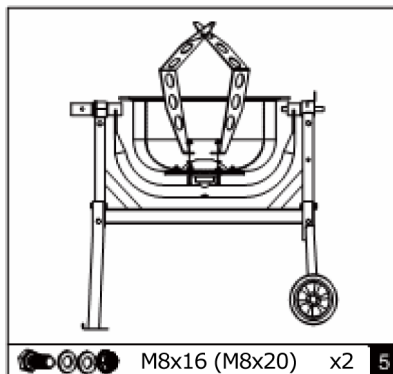


Рис. 11

## Верхний полубак

Установите резиновую прокладку в паз нижнего полубака. Отверстия в прокладке должны совпасть с отверстиями для болтов.

1. Установите верхний полубак на обод нижнего полубака, убедитесь, что отверстия совместились, и указательные стрелки на корпусе на верхнем и нижнем полубаке сошлись (рис. 12).
2. Вставьте восемь винтов М6х16 с крестообразной головкой вместе с шайбами в отверстия на венце. Наденьте на каждый винт снизу шайбу, гайку и плотно затяните.
3. Закрепите лопасти на верхнем полубаке винтами М8х16 через отверстия с внешней стороны.
4. Уплотнительные шайбы устанавливаются внутри между лопастями и верхним полубаком. Затяните лопасти с внутренней стороны, используя гайки.
5. Убедитесь, что все лопасти надежно закреплены.

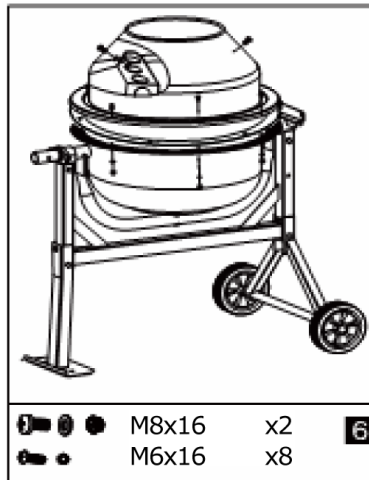


Рис. 12

## Блок двигателя

Выровняйте шпоночные пазы, сдвигая блок двигателя на вал шестерни. Закрепите блок с рамой двумя болтами М8х25 и двумя болтами М8Х60 с шайбами (рис. 13).

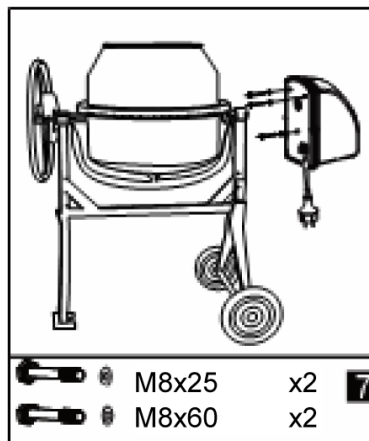


Рис. 13

## 8. ЭКСПЛУАТАЦИЯ

### Включение/ выключение бетоносмесителя

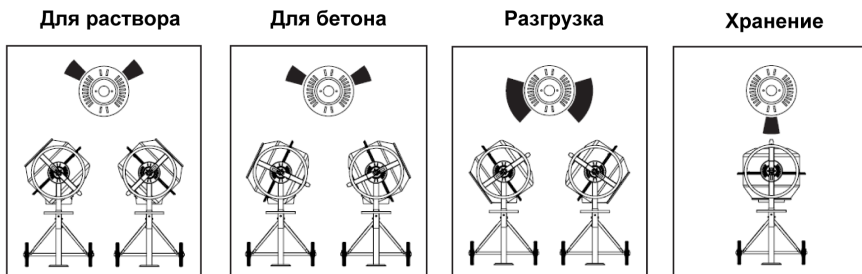
Подключите электрокабель (удлинитель) к вилке бетоносмесителя. Только после этого подключите к сети, включив вилку удлинителя в розетку 230В/50Гц.

Нажмите зеленую кнопку выключателя «I» для включения бетоносмесителя. Для выключения – нажмите красную кнопку выключателя «O».

## Наклон барабана

Для наклона барабана необходимо разблокировать поворотное колесо (поворотный рычаг для БС70), потянув его верхнюю часть на себя. При этом зубцы колеса выйдут из пазов блокирующей пластины, и барабан можно будет повернуть на нужный угол в любую сторону. Для фиксации барабана необходимо отпустить поворотное колесо так, чтобы зубцы колеса вошли в пазы блокирующей пластины.

## Положения барабана при работе и хранении



## Порядок работы:

1. Установите бетоносмеситель на отведенном рабочем месте с ровной поверхностью.
2. Подключите к вилке бетоносмесителя электрокабель удлинителя, затем включите вилку удлинителя в розетку переменного тока 230В с контактом заземления.
3. Включите бетоносмеситель, нажав на кнопку «I» выключателя бетоносмесителя.
4. С помощью поворотного колеса установите вращающийся барабан под загрузку сухими заполнителями бетонной смеси.
5. В пропорциональном соотношении загрузите цемент, песок (щебень) и воду во вращающийся барабан.
6. Выдержите необходимое время для перемешивания бетонной смеси, примерно 5-10 минут.
7. Произведите выгрузку путем наклона вращающегося барабана при помощи поворотного колеса (поворотного рычага для БС70).
8. Выключите бетоносмеситель, нажав кнопку «0» выключателя.

## Последовательность загрузки барабана:

1. Добавьте необходимое количество гравия (щебня) в барабан;
2. Добавьте необходимое количество цемента в барабан;
3. Добавьте необходимое количество песка в барабан;
4. Налейте необходимое количество воды в барабан.

В таблице 2 даны примерные пропорции компонентов бетонной и строительной смесей. Пропорции рассчитаны на стандартный мешок цемента (50 кг) и носят информативный характер

Таблица 2

Цемент (50кг)	Песок	Гравий	Вода
Бетон	60 л.	110 л.	25 л.
Раствор строительный	110 л.	-	25 л.

**Внимание!** Загрузку бетоносмесителя компонентами бетонной смеси производите только при вращающемся барабане.

**Внимание!** Не выключайте бетоносмеситель, если он полный. Выгрузка должна производиться только при вращающемся барабане.

**Внимание!** При использовании удлинителя в бухте разматывайте бухту полностью.

**Внимание!** Двигатель бетоносмесителя оснащен встроенной термозащитой, которая автоматически останавливает двигатель бетоносмесителя при перегреве и запускает его после охлаждения.

**Внимание!** Не прикасайтесь к подвижным частям бетоносмесителя при его работе.

### 9. ТЕХНИЧЕСКОЕ ОБСЛУЖИВАНИЕ

Тщательно очищайте бетоносмеситель по окончании работы. Содержите его в чистоте. Засохший цемент должен быть удален из барабана. Не пытайтесь очистить накопившийся засохший бетон совком, молотком и другим инструментом, так как это может привести к повреждениям бетономешалки. Барабан очищается примерно 2 минуты при помощи смеси воды и гравия размером около 25 мм. По окончании чистки выгрузите смесь воды и гравия и промойте барабан струей воды внутри и снаружи.

Не лейте воду на кожух мотора и особенно на вентиляционные отверстия.

Удалите все посторонние материалы с кожуха двигателя. Запрещается использовать едкие химические вещества и жидкости для протирки корпусных деталей.

### 10. ПРАВИЛА ТРАНСПОРТИРОВКИ И ХРАНЕНИЯ

Бетоносмеситель в упаковке производителя можно транспортировать всеми видами крытого транспорта в соответствии с правилами перевозки грузов, действующих на данном виде транспорта.

При транспортировании должны быть исключены любые возможные удары и перемещения упаковки с бетоносмесителем внутри транспортного средства.

Бетоносмеситель должен храниться в упаковке изготовителя в отапливаемом вентилируемом помещении при температуре от плюс 5 до плюс 40°C и относительной влажности до 80% (при температуре плюс 25°C).

**11. ВОЗМОЖНЫЕ НЕИСПРАВНОСТИ И МЕТОДЫ ИХ УСТРАНЕНИЯ**

Неисправность	Вероятная причина	Метод устранения
<p>При вращении ёмкости на холстом ходу ощущаются удары конической шестерни об зубчатые сектора.</p>	<p>1. Не обеспечено полное зацепление зубчатых секторов венца в замках друг с другом.</p>	<p>1. Ослабьте все гайки крепления венца. Прокручивая ёмкость от руки, добейтесь полного зацепления зубчатых секторов венца (посадки выступа сектора в гнездо замка последующего сектора). Затяните гайки крепления венца.</p>
	<p>2. Не обеспечено полное зацепление зубчатого венца и ведущей шестерни.</p>	<p>2. Отверните болт крепления барабана к раме и, изменяя толщину пакета шайб на оси, добейтесь оптимального зацепления зубьев зубчатого венца и ведущей шестерни.</p>
	<p>3. Деформирован фланец нижней половины барабана для посадки венца.</p>	<p>3. Выправьте фланец нижней половины барабана, предварительно сняв верхнюю половину барабана и зубчатый венец. Сборку производите в соответствии с требованиями монтажа настоящего «Руководства».</p>
<p>Вытянулся ремень и соскакивает со шкивов ременной передачи привода.</p>	<p>1. Не обеспечено требуемое натяжение ремня.</p>	<p>1. Отрегулируйте натяжения ремня.</p>
	<p>2. Шкив малый (на валу электродвигателя) и шкив большой (на валу привода) выставлены в разных плоскостях.</p>	<p>2. Отрегулируйте положения шкивов относительно друг друга.</p>
<p>Не вращается вал привода.</p>	<p>1. Изношен ремень.</p>	<p>1. Замените ремень на новый</p>
	<p>2. Повреждены большой и/или малый шкив.</p>	<p>2. Замените поврежденные шкивы на новые.</p>
	<p>3. Заклинил подшипник на валу привода.</p>	<p>3. Замените заклинивший подшипник на новый.</p>
<p>Изношен (стерся) ремень</p>	<p>1. Загрузка ёмкости бетоносмесителя материалом производилась при не включенном электродвигателе (не вращающейся ёмкости).</p>	<p>1. Замените изношенный ремень на новый. Впредь загрузку ёмкости бетоносмесителя материалом производите только при включенном электродвигателе (вращающейся ёмкости).</p>
<p>Туго, со скрипом вращается барабан.</p>	<p>1. Заклинил подшипник на ступице барабана.</p>	<p>1. Смажьте подшипник смазкой типа «Литол» или замените подшипник на новый.</p>

Не фиксируется ёмкость в выбранном положении.	1. Изогнуты зубья на поворотном колесе и не вставляются в пазы диска.	1. Выправьте зубья поворотного колеса.
	2. Изогнут диск фиксатора.	2. Выправьте диск фиксатора.
	3. Слабое натяжение пружины. Поворотное колесо не прижимается к диску.	3. Отрегулируйте преднатяжение пружины поворотного колеса.
Электродвигатель не запускается.	1. Неисправен электродвигатель. 2. Неисправен магнитный выключатель. 3. Параметры электросети не соответствуют рабочим параметрам для бетономесителя. (230В/50Гц).	1. Обратитесь в сервисный центр. 2. Обратитесь в сервисный центр. 3. Проверьте тестером параметры электросети (230В/50Гц).

### 12. ГАРАНТИЙНЫЕ ОБЯЗАТЕЛЬСТВА

Гарантийный срок эксплуатации бетономесителя со дня продажи через торговую сеть -24 (двадцать четыре) месяца, при соблюдении потребителем правил эксплуатации и условий по техническому обслуживанию, указанных в настоящем руководстве.

Если в течение гарантийного периода в изделии появился дефект по причине некачественного изготовления или применения некачественных конструкционных материалов, гарантируется выполнение бесплатного гарантийного ремонта дефектного изделия.

Обмен неисправных деталей, вышедших из строя в период гарантийного срока, осуществляется в соответствии с действующими правилами обмена промышленных товаров, купленных в розничной сети.

В ремонт не принимаются и не обмениваются отдельные детали бетономесителя. Случаи, при которых изделие не подлежит бесплатному гарантийному ремонту, указаны в гарантийном талоне.

**8 800 100 51 57**

Номер круглосуточной бесплатной горячей линии по РФ.  
Вся дополнительная информация о товаре и сервисных  
центрах на сайте

**[www.elitech-tools.ru](http://www.elitech-tools.ru)**