

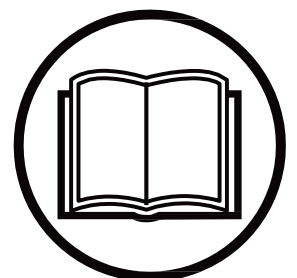


**Руководство по эксплуатации
Посібник користувача**

TF545P

Перед началом работы с агрегатом внимательно прочитайте руководство по эксплуатации и убедитесь, что понимаете приведенные здесь инструкции.

Перед користуванням інструментом уважно прочитайте посібник користувача й переконайтеся, що ви зрозуміли всі вказівки.



**Russian
Ukrainian**





ДЕКЛАРАЦИЯ СООТВЕТСТВИЯ ЕС



Настоящим мы подтверждаем, что следующее оборудование

Название изделия: Бензиновый мотокультиватор
Коммерческое обозначение: Неприменимо
Функция: мотокультиватор (без приводных колес)
Тип: Бензиновый двигатель
Модель №: TF545P
Серийный №:

соответствует всем требованиям

Директивы по оборудованию (2006/42/ЕС)

и следующих согласованных стандартов

EN 709: 1997 + A4: 2009
EN 709: 1997 + A4/AC:2012

соответствует всем требованиям

Директивы об электромагнитной совместимости (2014/30/EU)

и следующих согласованных стандартов:

EN ISO 14982: 2009

Ответственность за маркировку данной декларации лежит на

Название производителя : Husqvarna AB
Адрес производителя : SE-561 82 HUSKVARNA ШВЕЦИЯ

Лицо, ответственное за сбор технических файлов, действующих в ЕС

Имя, фамилия : Husqvarna AB
Адрес : SE-561 82 HUSKVARNA ШВЕЦИЯ

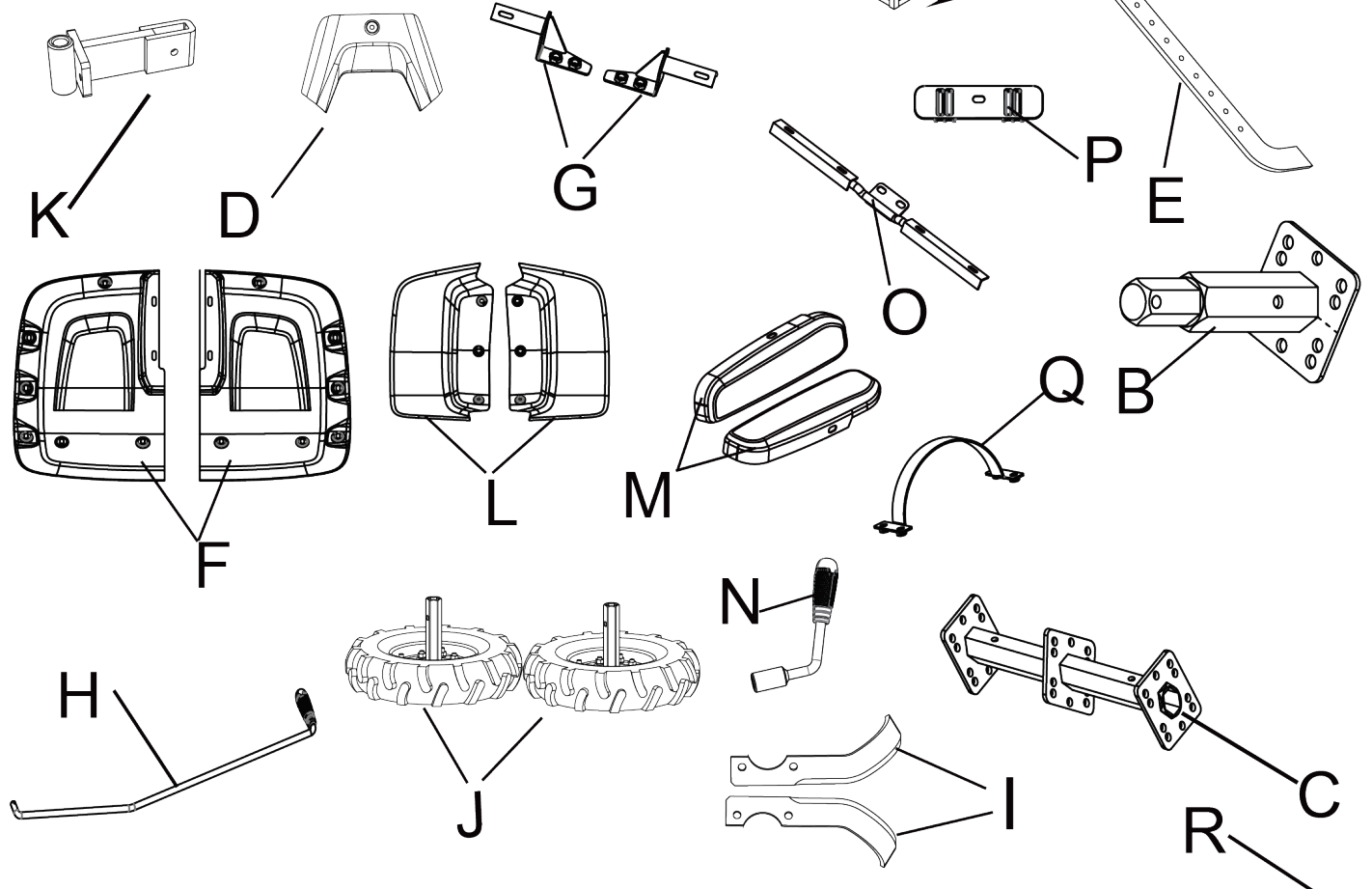
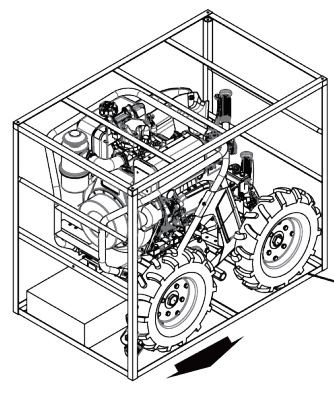
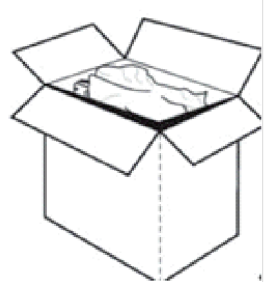
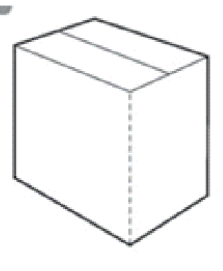
Лицо, ответственное за создание данной декларации

Имя, фамилия : Клаес Лосдал
Должность : Директор отдела разработок
Адрес : Husqvarna
Дата : 22.12.2017



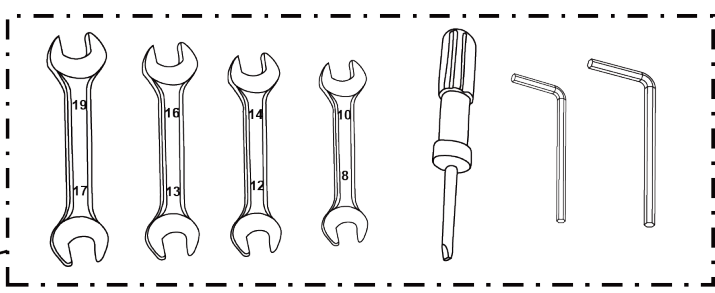
Husqvarna®

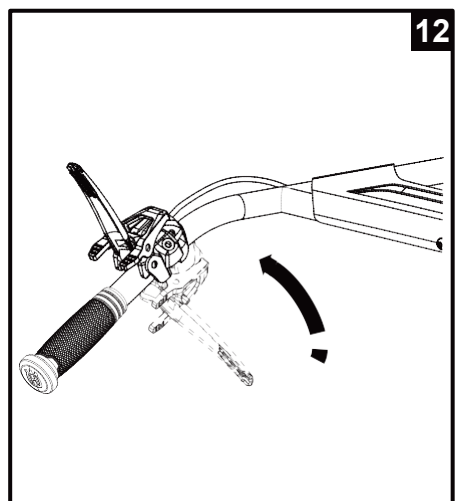
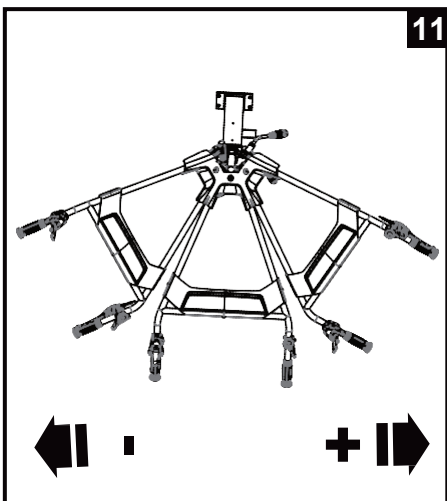
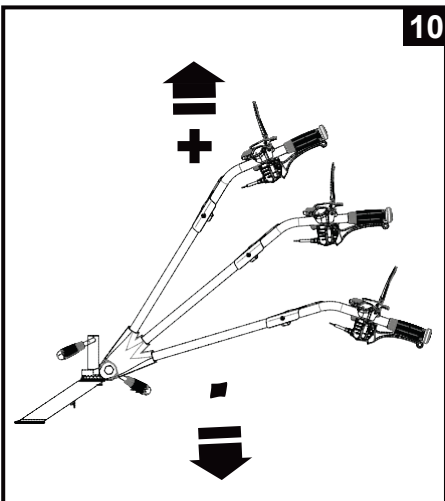
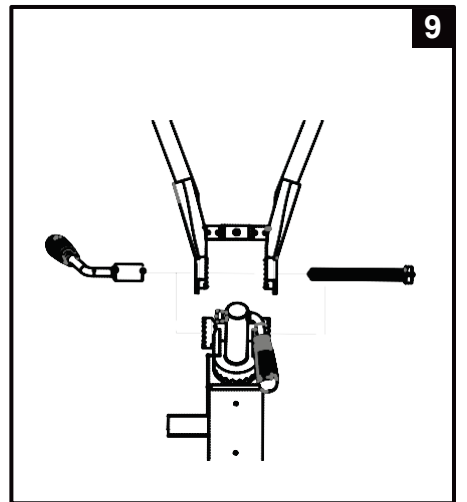
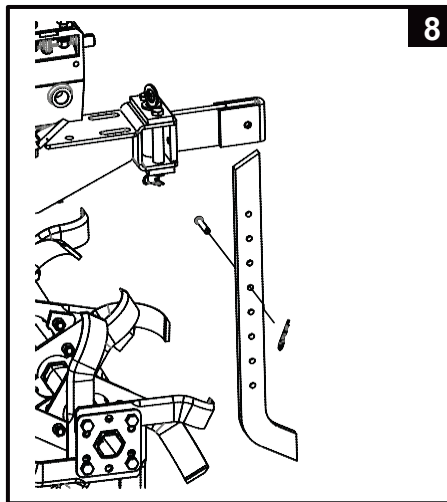
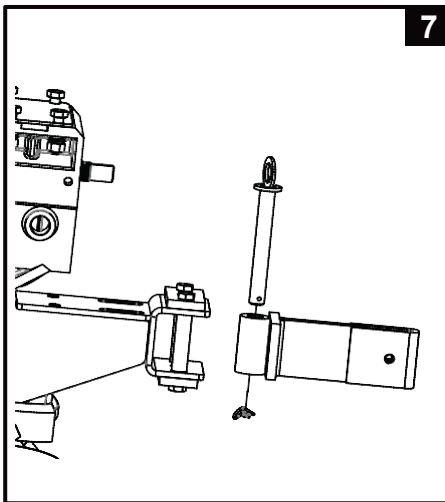
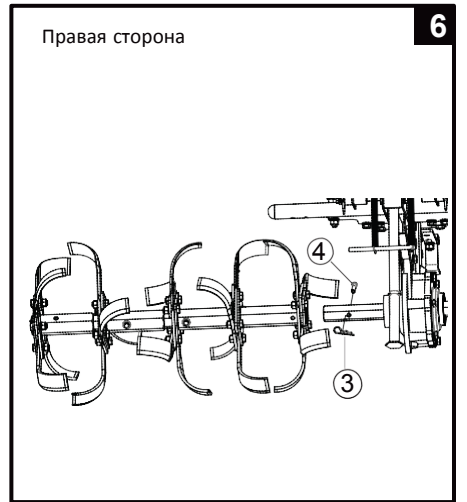
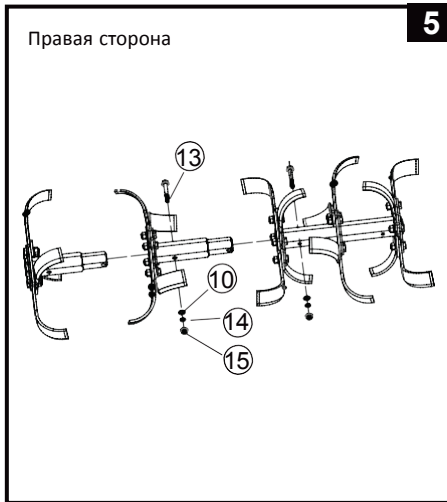
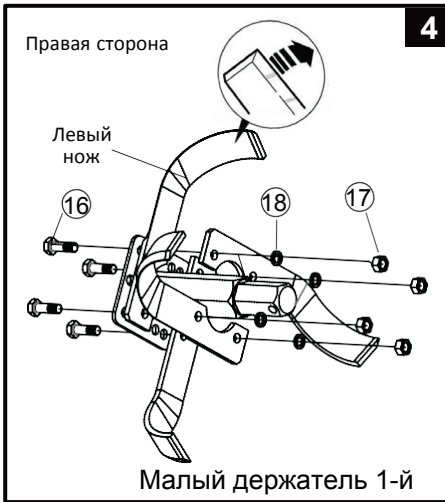
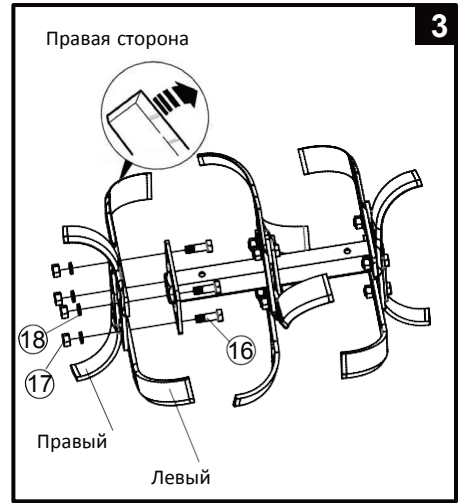
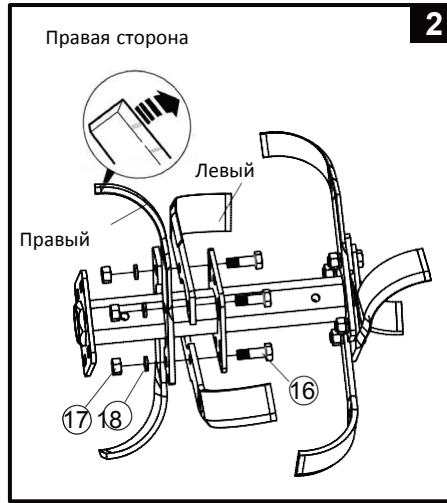
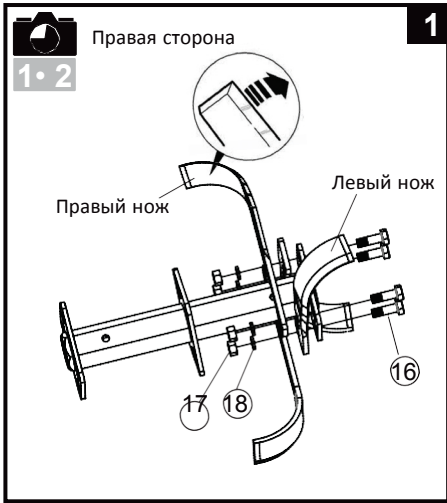
(Печать компании и подпись уполномоченного лица)

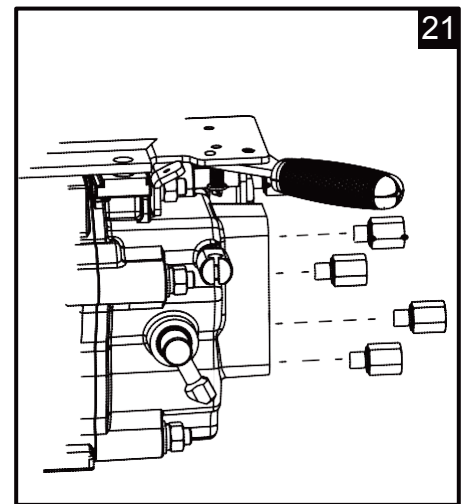
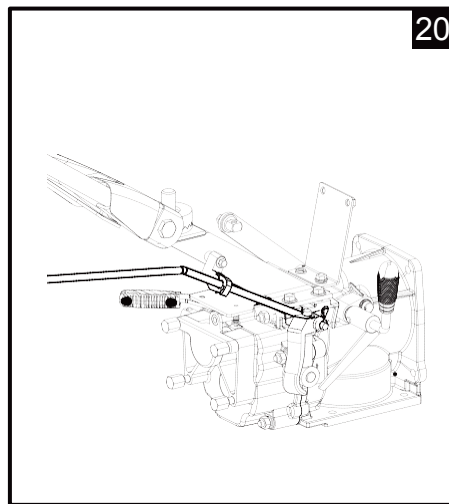
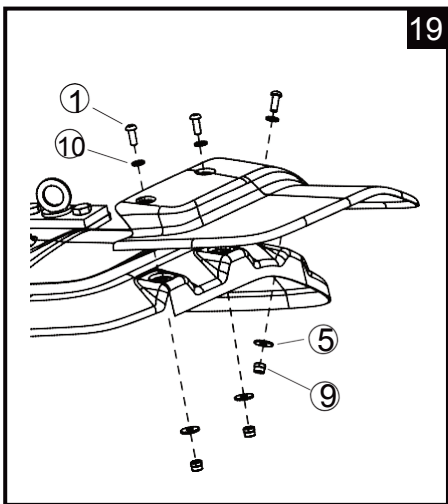
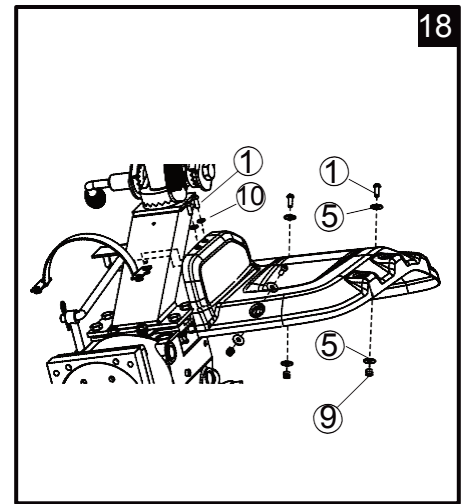
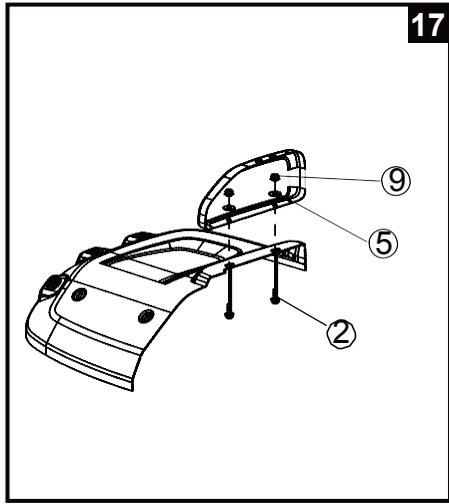
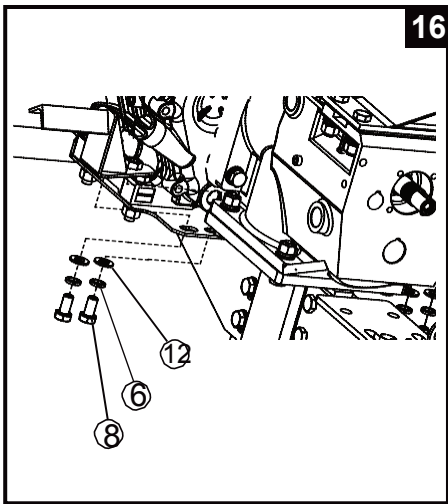
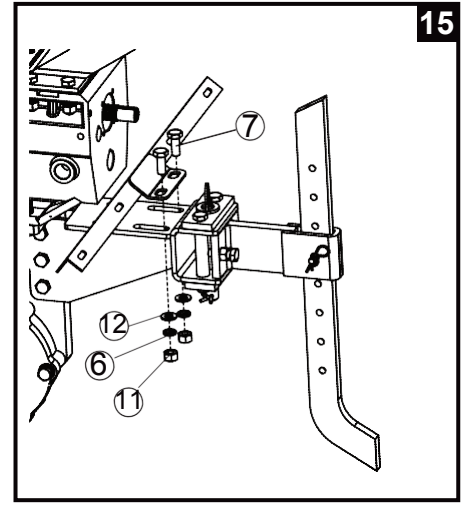
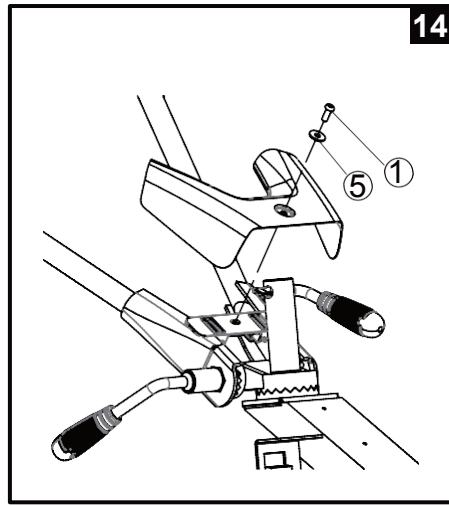
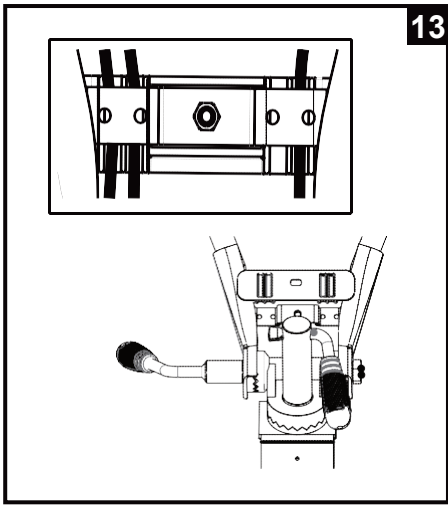


- | | | | |
|--|-------|--|-------|
| | ① X17 | | ⑦ X2 |
| | ② X4 | | ⑧ X4 |
| | ③ X4 | | ⑨ X16 |
| | ④ X4 | | ⑩ X10 |
| | ⑤ X23 | | ⑪ X2 |
| | ⑥ X6 | | ⑫ X6 |

- Только для лап
- | | | | |
|--|------|--|-------|
| | ⑩ X2 | | ⑯ X32 |
| | ⑬ X2 | | ⑰ X32 |
| | ⑭ X2 | | ⑱ X32 |
| | ⑮ X2 | | |

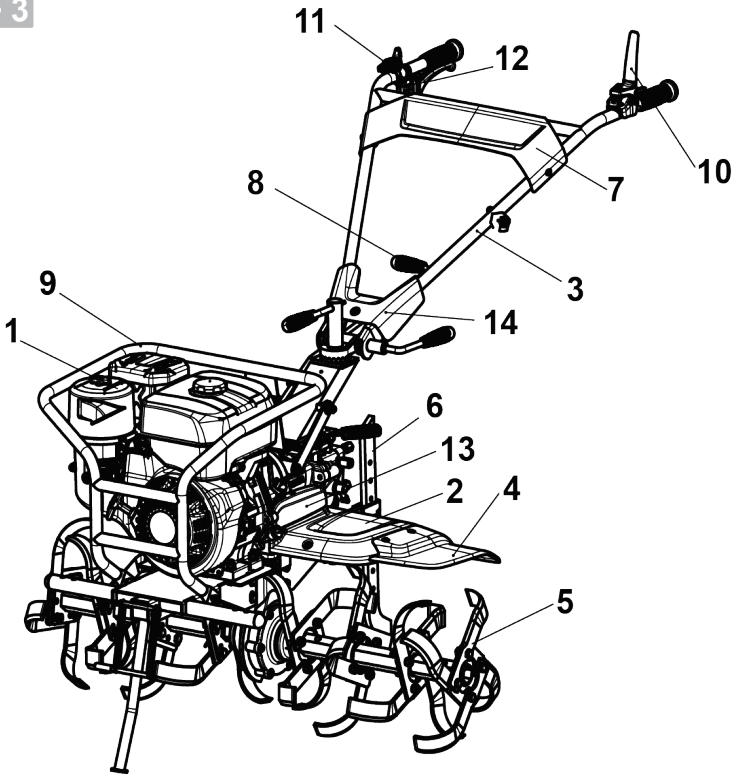








1-3



1-4

Husqvarna® Год произв.

Серийный №

Артикул №

Модель

Объем культивации

Глубина культивации

Переключение передачи

Рабочий объем двигателя

Моторное масло, качество

Моторное масло, емкость

Трансмиссионное масло, качество

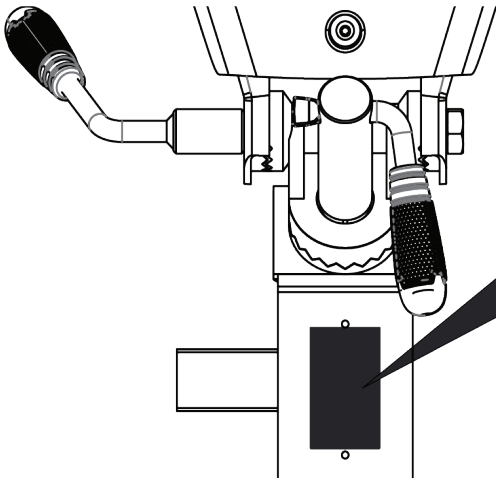
Трансмиссионное масло, емкость

Номинальная мощность

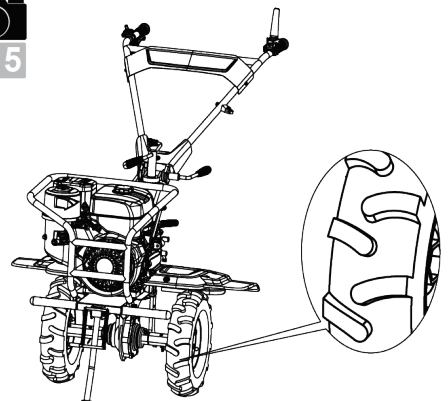
Масса нетто

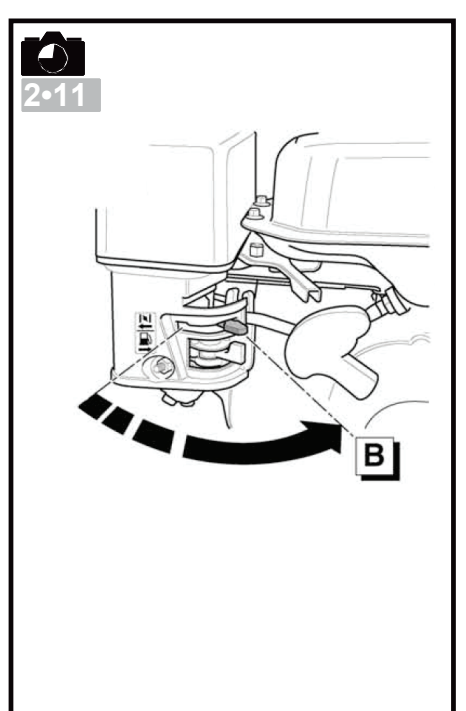
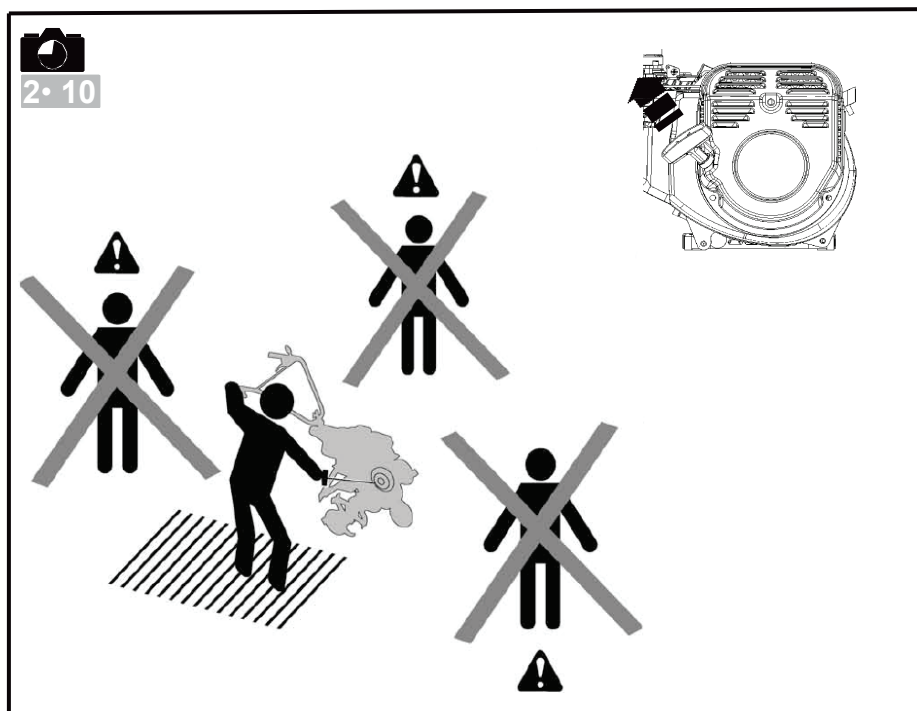
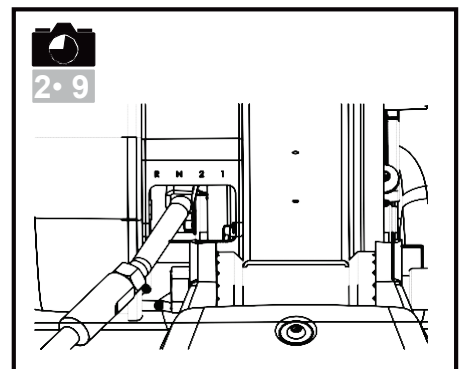
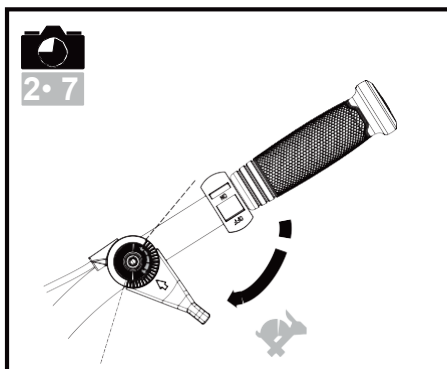
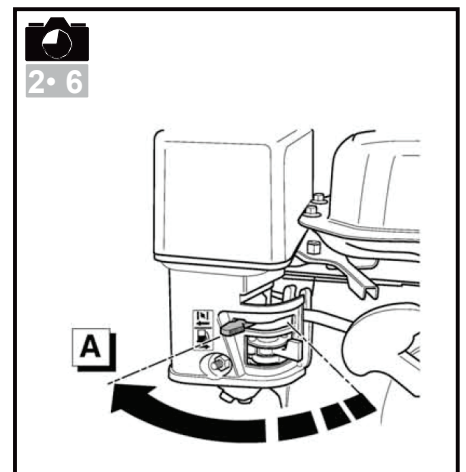
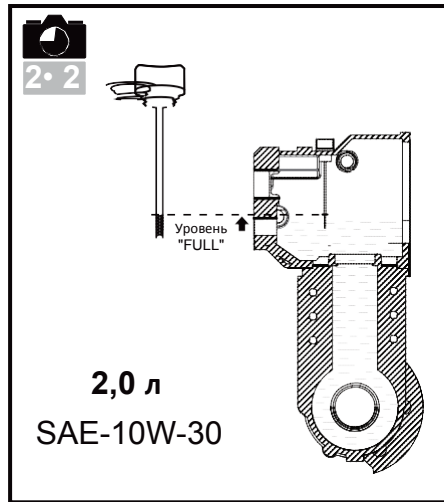
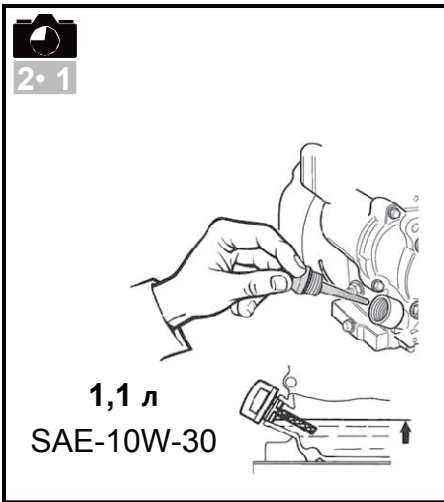
Топливо (октановое/цетановое число)

HUSQVARNA AB
SE-561 82 HUSKVARNA
ШВЕЦИЯ



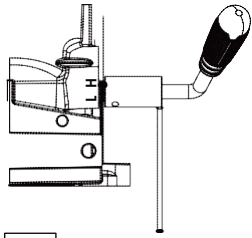
1-5



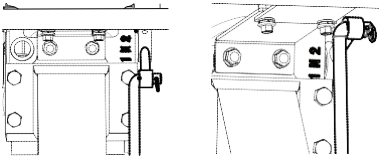




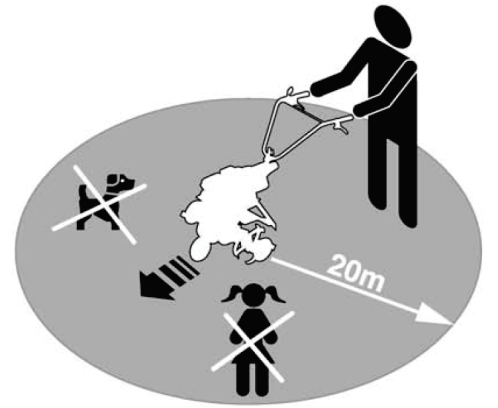
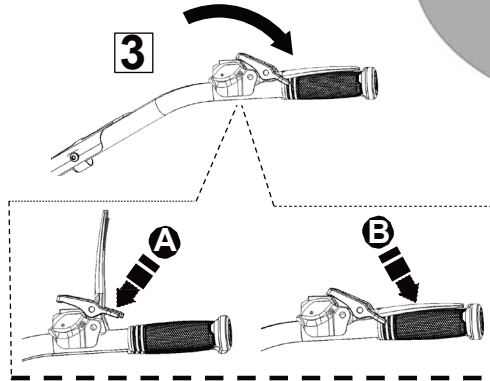
3•1



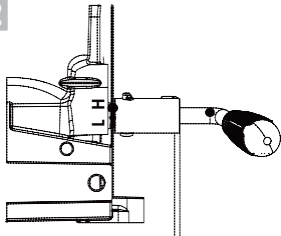
1 → H



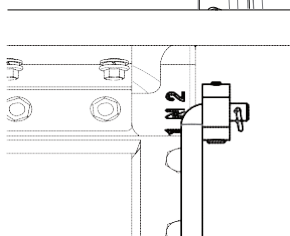
2 → 1,2



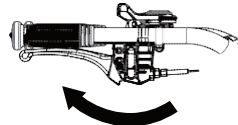
3•2



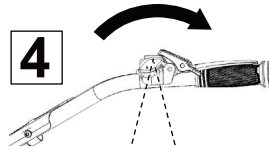
1 → L



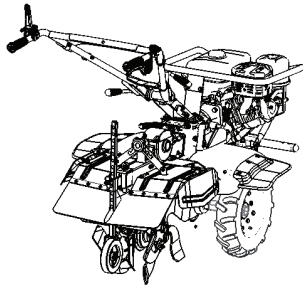
2 → N



3 → R

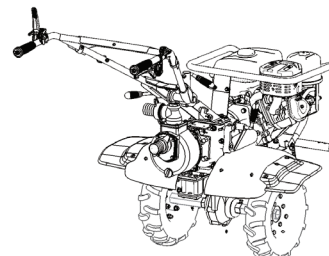


3•3



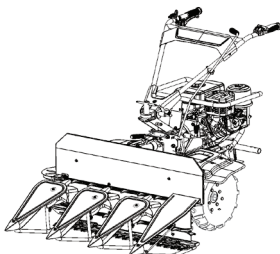
Канавокопатель

1 → L
2 → 1,2
3 → A,B



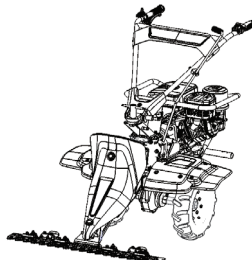
Насос

1 → H
2 → N
3 → A,B



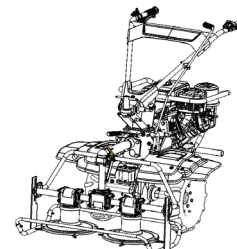
Валковая сенокосилка

1 →
2 → N
3 → R
4 → A,B



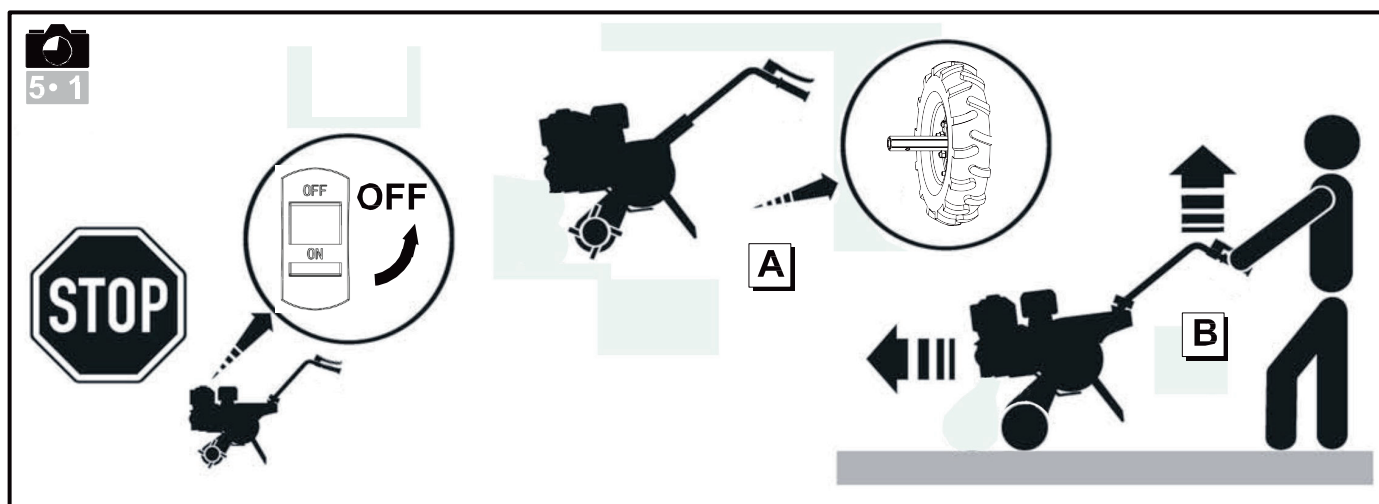
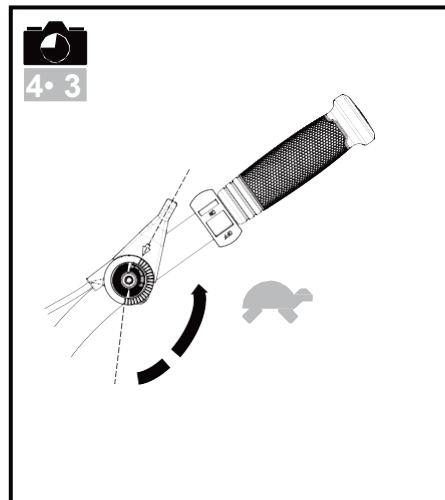
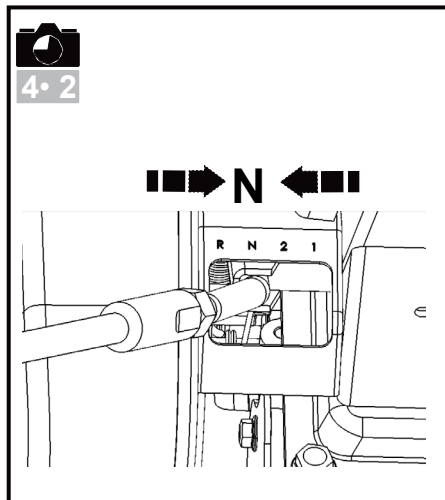
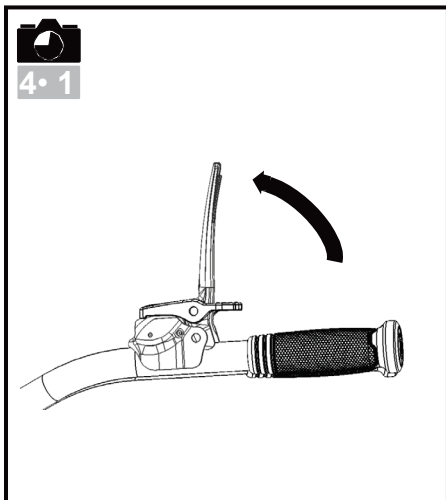
Подрезчик травы

1 →
2 → N
3 → R
4 → A,B



Газнокосилка

1 →
2 → N
3 → R
4 → A,B



МЕРЫ ПРЕДОСТОРОЖНОСТИ

Обращайте особое внимание на разделы, отмеченные следующим образом:



ОПАСНО: предупреждает о высокой вероятности получения серьезной или смертельной травмы при несоблюдении инструкций

ПРЕДУПРЕЖДЕНИЕ: указывает на риск получения травмы или повреждения оборудования при несоблюдении инструкций.

ПРИМЕЧАНИЕ: отмечает полезную информацию.



Этот символ напоминает о необходимости соблюдения осторожности при выполнении определенных действий.

В случае возникновения проблем или вопросов относительно работы культиватора обратитесь к дилеру Husqvarna.



ОПАСНО: конструкция инструмента обеспечивает его безопасную и надежную работу в случае соблюдения инструкций во время эксплуатации. Перед использованием инструмента убедитесь, что вы поняли содержимое данного руководства. В противном случае вы можете пострадать, а оборудование может получить повреждения

Обучение / информация

Перед использованием инструмента ознакомьтесь с правилами его эксплуатации и органами управления. Узнайте, как быстро отключить двигатель.

При использовании агрегата следует соблюдать рекомендации из данного руководства по эксплуатации.

Обратите внимание, что ответственность за несчастные случаи или опасные действия, угрожающие другим людям или их имуществу, несет пользователь. Именно он должен оценивать потенциальные риски, которые могут возникнуть при обработке почвы на определенном участке, и предпринимать все необходимые меры предосторожности для гарантии безопасности. Особенно это важно при проведении работ на склонах и скользких или неустойчивых участках почвы.

Ни в коем случае не позволяйте использовать агрегат детям или лицам, не ознакомившимся с данными инструкциями. В некоторых регионах могут действовать законы, регламентирующие минимальный возраст операторов.

Ни в коем случае не выполняйте работы при нахождении посторонних (особенно детей) или животных в радиусе 20 метров от агрегата; оператор должен сохранять контроль над рукоятками в течение всего времени эксплуатации агрегата.

Не используйте инструмент после приема лекарств или других препаратов/веществ, замедляющих реакцию или вызывающих сонливость.

Соблюдайте особую осторожность при обработке твердой почвы, поскольку на ней инструмент обладает меньшей устойчивостью, чем на культивированной земле.

При работе обязательно надевайте прочную обувь с нескользящей подошвой и плотно прилегающие длинные брюки. Запрещается использовать инструмент босиком или в сандалиях. Рекомендуется использовать средства защиты органов слуха.

Используйте оборудование только в целях, для которых оно предназначено (культивация почвы).

Подготовка

Внимательно осмотрите зону работы и уберите все предметы, которые могут быть отброшены работающим инструментом (камни, проволока, стекло, металлические предметы и т.д.).

Каждый раз перед эксплуатацией необходимо проводить осмотр оборудования с целью проверки инструментов на предмет износа или повреждений. Все изношенные или поврежденные детали следует заменять.

Поддерживайте электрические кабели, отвечающие за остановку двигателя, в надлежащем состоянии, чтобы вы всегда могли быть уверены в их надежности.

Проверяйте агрегат на наличие утечек дизельного топлива или масла.

Запрещается использовать агрегат без кожухов и защитных элементов. Проверьте надежность соединительных элементов.

Эксплуатация

Запрещается использовать оборудование для перевозки людей.

Соблюдайте осторожность при запуске двигателя: следуйте инструкциям производителя и следите за тем, чтобы ваши ноги находились на безопасном расстоянии от ножа(-ей).

Остановливайте двигатель, когда оборудование не используется. При работе с инструментом идите, а не бегите.

Будьте особенно внимательны при перемещении агрегата в вашу сторону или при изменении направления вращения (если требуется).

Держитесь на безопасном расстоянии от вращающихся ножей в соответствии с длиной рулевой колонки.

Не помещайте руки или ноги рядом с вращающимися деталями или под ними.

Двигатель и выхлопная система сильно нагреваются во время работы. Существует риск ожогов при прикосновении.

В случае:

- необычной вибрации;
- засора;
- трудностей при включении и выключении сцепления;
- столкновения с посторонним предметом;
- износа кабеля останова двигателя.

Требуется незамедлительно остановить двигатель (если кабель останова двигателя оборван, для остановки двигателя используйте рычаг управления стартером в соответствии с указаниями в разделе "Запуск двигателя"). Подождите, пока агрегат остынет, отключите провод зажигания свечи, осмотрите агрегат и обратитесь в мастерскую Husqvarna для проведения необходимых ремонтных работ.

Используйте инструмент только при дневном или надлежащем искусственном освещении.

Запрещается использовать инструмент на склонах с углом наклона более 20°.

При выполнении работ двигайтесь поперек склона, а не сверху вниз или снизу вверх.

Сохраняйте устойчивое положение при работе на склонах и соблюдайте особую осторожность при смене направления движения.

Использование принадлежностей, не входящих в перечень рекомендуемых, может привести к возникновению опасной ситуации или стать причиной повреждения инструмента, устранение которого не будет покрываться гарантией.

Техническое обслуживание / хранение

Перед выполнением очистки, осмотра, регулировки или технического обслуживания оборудования или замены инструмента(-ов) остановите двигатель.

Перед заменой инструмента(-ов) остановите двигатель и наденьте прочные перчатки.

Для обеспечения безопасности при эксплуатации инструмента следите за тем, чтобы все гайки и болты были надежно затянуты.

В целях снижения риска пожара следите за тем, чтобы в двигатель, глушитель и зону хранения топлива не попадали растения, отработавшее масло и другие легковоспламеняющиеся материалы.

Если глушитель выхлопной системы неисправен, обратитесь в мастерскую Husqvarna для его замены.

Запрещается ремонтировать детали; для замены используйте только оригинальные компоненты.

Заменять вращающиеся ножи следует комплектом для сохранения их балансировки.

В целях безопасности запрещается изменять характеристики оборудования. Запрещается изменять регулировку частоты вращения двигателя и эксплуатировать двигатель на слишком высоких оборотах. Для обеспечения безопасности работы и поддержания производительности на должном уровне необходимо регулярно проводить техническое обслуживание.

Перед помещением агрегата на хранение дайте двигателю остыть.

Опасность! Дизельное топливо чрезвычайно огнеопасно!

Храните топливо в специально предназначенных для этого емкостях. Заправлять топливный бак необходимо вне помещений. При выполнении этой операции запрещается курить.

Запрещается отвинчивать крышку топливного бака или доливать дизельное топливо, пока двигатель работает или еще не успел остыть.

Если вы пролили дизельное топливо на землю, ни в коем случае не запускайте двигатель. Перенесите агрегат на другое место и не допускайте попадания открытого огня на участок разлива.

Храните инструмент в сухом месте. Запрещается хранить агрегат в зданиях, в которых он может подвергаться воздействию огня, искр или высоких температур.

Надлежащим образом устанавливайте на место крышки топливного бака и канистры с дизельным топливом.

Не наливайте в бак слишком много дизельного топлива, чтобы избежать разлива.

Запрещается запускать двигатель в ограниченном пространстве, где возможно скопление угарного газа.

Наличие угарного газа может привести к смертельному исходу. Обеспечьте надлежащую вентиляцию.

Перемещение, эксплуатация, транспортировка

Перед выполнением любых действий с инструментом, кроме обработки почвы, необходимо выключать двигатель.

Перемещение инструмента должно осуществляться с помощью транспортного колеса в соответствии с указаниями в разделе "Перемещение" (кроме ситуаций обработки почвы).

Эксплуатация: не пытайтесь поднимать инструмент. Вес агрегата указан на паспортной табличке, расположенной в середине данного руководства. При выполнении манипуляций с оборудованием используйте методы, соответствующие его весу и ситуации, для обеспечения безопасности.

При погрузке инструмента в прицеп или выгрузке из него необходимо использовать подходящую рампу. Закрепите инструмент надлежащим образом, чтобы обеспечить безопасность при транспортировке.

РАСШИФРОВКА ПИКТОГРАММ



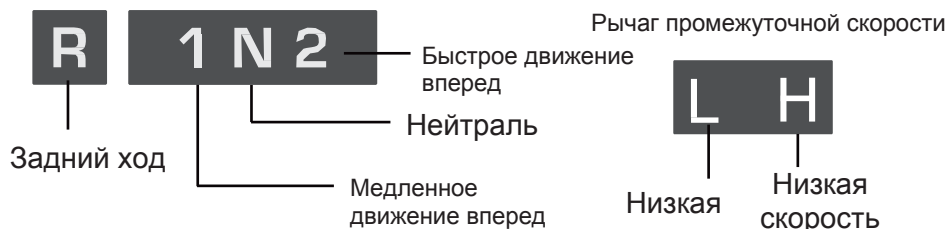
ПРЕДУПРЕЖДЕНИЕ
Опасность

ПРЕДУПРЕЖДЕНИЕ
Сохраняйте безопасную дистанцию

ПРЕДУПРЕЖДЕНИЕ
Вращающиеся инструменты

ПРЕДУПРЕЖДЕНИЕ
Ознакомьтесь с руководством по эксплуатации и снимите свечу зажигания перед выполнением любых работ.

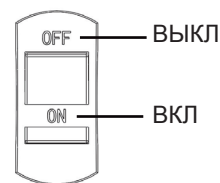
ПРЕДУПРЕЖДЕНИЕ
Ознакомьтесь с руководством по эксплуатации



Ручка газа



Выключатель



Необходимо использовать средства защиты органов слуха

ТЕХНИЧЕСКАЯ ИНФОРМАЦИЯ

	TF545P
Ширина культивации, мм	1100
Глубина культивации, мм	150 - 300
Двигатель	WM177F/P
Топливо	Бензин
Емкость топливного бака, л	6,0
Емкость масляного бака, л	1,10
Объем цилиндра, см ³	270
Макс. мощность, л.с. (кВт) при об/мин	8,16 (6,0) при 3600
Передачи	H, L, R, N, 2, 1
Объем масла в редукторе, л	2,00
Общий вес, кг	145
Вес нетто, кг	130
Размер упаковки, мм	1030x690x850

ВАЖНО! Если агрегат не используется по причине выработки эксплуатационного ресурса, его следует сдать в соответствующую организацию для переработки.

ВАЖНО! Мы оставляем за собой право вносить изменения в характеристики и конструкцию без предварительного уведомления с целью модернизации агрегата. Никакие юридические претензии не могут быть предъявлены на основании информации, приведенной в данной инструкции. Для ремонта используйте только оригинальные детали. При использовании неоригинальных запасных частей гарантийные обязательства теряют свою силу.

РАСПАКОВКА / СБОРКА

Примечание: Мы стремимся непрерывно улучшать качество своей продукции, а потому как производитель заявляем, что никакое содержимое данного руководства не регламентируется условиями контракта, а также оставляем за собой право вносить изменения в характеристики инструментов без предварительного уведомления.



Распаковка



ПРЕДУПРЕЖДЕНИЕ:

При разрезании краев коробки старайтесь не порезать кабели и не поцарапать лакокрасочное покрытие оборудования.

Обозн.	Содержимое комплекта
A	Блок двигателя
B	Малый держатель 1-й
C	Основной компонент держателя
D	Нижняя защитная крышка
E	Сошник
F	Кожух лап
G	Кронштейн кожуха лап ПЕРЕДНИЙ
H	Рычаг переключения
I	Ножи
J	Колесо
K	Соединительное колено
L	Крышка удлинителя
M	Боковой кожух
N	Фиксирующая рукоятка
O	Кронштейн кожуха лап ЗАДНИЙ
P	Резиновый кабельный держатель
Q	Соединительная пластина
R	Комплект крепежа, только для лап
S	Комплект крепежа
T	Набор инструментов



Сборка



Предупреждение:

Неадекватная сборка роторного культиватора может привести к серьезным травмам. Строго соблюдайте приведенные ниже инструкции.



Установка ножей лап.

На рисунках показана сборка ножей только с правой стороны. Убедитесь, что ножи на правой и левой лапах установлены острым краем в одну сторону. Примечание: Не путайте 1-й и 2-й малые держатели.



Установка соединительного колена.



Установка сошника.



Установка рукоятки.



Регулировка положения рукоятки.



Установка рычага управления сцеплением.

Поверните в нужную сторону и затяните болт.



Установка нижней защитной крышки.

1. Зачистите кабели,
2. Установите резиновый держатель надлежащим образом,
3. Установите крышку и закрепите ее болтом.



Установки кожуха лап.



Не затягивайте болт сразу после установки. Сначала установите все 4 болта и гайки, а затем затяните их по очереди.



Установка рычага переключения.



Сборка MOM для принадлежностей.



ПРЕДУПРЕЖДЕНИЕ:

После полной сборки оборудования затяните все болты и винты с умеренным усилием. Не прикладывайте при затяжке слишком больших усилий.

Примечание: Все операции по разборке должны выполняться только в мастерской Husqvarna.



Описание КОМПОНЕНТОВ

- 1 - Двигатель
- 2 - Кожух лап
- 3 - Рукоятка
- 4 - Крышка удлинителя
- 5 - Ножи
- 6 - Сошник
- 7 - Верхняя защитная крышка
- 8 - Рычаг переключения
- 9 - Бампер
- 10 - Управление сцеплением
- 11 - Ручка газа
- 12 - Управление задним ходом
- 13 - Боковая крышка
- 14 - Нижняя защитная крышка



Паспортная табличка



Транспортное колесо

Ножи следует заменять колесами при транспортировке

ЗАПУСК ИНСТРУМЕНТА



Заправка моторным маслом и проверка его уровня



Заправка редуктора маслом



Заправка бензином

Рекомендуем ИСПОЛЬЗОВАТЬ топливо с октановым числом более 90



Добавление масла в воздушный фильтр

Заправка маслом до уровня



Откройте топливный кран



Переведите заслонку в положение А



Ручка газа

Переведите рычаг в положение:



Переведите переключатель включения/выключения в положение ON (ВКЛ) •



Рычаг переключения

Переведите рычаг в положение N.



Потяните рукоятку стартера



ПРЕДУПРЕЖДЕНИЕ:

Когда оборудование запустится, оставайтесь в безопасной зоне.



Переведите заслонку в положение В

ЭКСПЛУАТАЦИЯ



Передний ход



Обязательно отожмите сцепление до переключения на задний ход



Убедитесь в отсутствии людей и животных в радиусе 20 м вокруг агрегата



Задний ход



Обязательно отожмите сцепление до переключения на задний ход



Убедитесь в отсутствии людей и животных в радиусе 20 м вокруг агрегата



Использовать задний ход опасно. Убедитесь, что позади вас нет никаких препятствий, и уменьшите обороты двигателя, прежде чем включить сцепление.



Направление работы культиватора с принадлежностями и переключение передач

ОСТАНОВКА



Остановка вращающихся инструментов

Отпустите рычаг сцепления.



Перевод рычага переключения в «N»



Уменьшите подачу газа

Установите ручку газа в положение:









Остановка двигателя

Переведите переключатель включения/выключения в положение OFF (ВЫКЛ).



Закройте топливный кран

ТАБЛИЦА ТЕХНИЧЕСКОГО ОБСЛУЖИВАНИЯ

Ежедневная проверка	После первых 20 часов или раз в месяц
<p>Перед запуском двигателя необходимо проверить следующее.</p> <ul style="list-style-type: none"> ■ Убедитесь в отсутствии ослабленных или сломанных гаек и болтов. 	<ul style="list-style-type: none"> ■ Замените масло двигателя и редуктора.
<p> Чистота фильтрующего элемента воздушного фильтра</p> <p> Запрещается использовать легковоспламеняющиеся растворители для очистки фильтрующего элемента поролонового воздушного фильтра.</p>	<p>Каждые 50 часов или раз в 3 месяца</p> <ul style="list-style-type: none"> ■ Очистите воздушный фильтр * (2 рис. 4.6).
<p>   Проверьте уровень масла</p>	<p>Каждые 100 часов или раз в 6 месяцев</p> <ul style="list-style-type: none"> ■ Очистите топливный фильтр. ■ Замените масло двигателя и редуктора. ■ Очистите свечу зажигания. ■ Очистите колпачок свечи зажигания.
<p>■ Убедитесь в отсутствии утечек бензина или масла.</p> <p> Надлежащий уровень бензина</p>	<p>Каждые 300 часов или раз в год</p> <ul style="list-style-type: none"> ■ Замените воздушный фильтр *. ■ Проверьте зазор в клапане **. ■ Замените свечу зажигания. ■ Очистите топливный фильтр **. ■ Очистите камеру сгорания **. ■ Проверьте топливный контур **.
<ul style="list-style-type: none"> ■ Содержите инструмент в чистоте. ■ Защита окружающей среды. ■ Отсутствие необычной вибрации или чрезмерного шума. 	<p>* При эксплуатации оборудования в условиях запыленного или загрязненного воздуха очистку следует проводить чаще. ** Не обязательно при отсутствии проблем с производительностью (проводится в мастерской Husqvarna).</p>



ДЕКЛАРАЦІЯ ВІДПОВІДНОСТІ ЄС



Зазначений далі інструмент

Назва виробу: Бензинові мотокультиватори
Торгова назва: Не застосовується
Призначення: мотокультиватор (без приводних коліс)
Тип: Бензиновий двигун
Номер моделі: TF545P
Серійний номер:

відповідає усім суттєвим вимогам

Директиви «Про машини та механізми» (2006/42/EC)

та зазначеним далі узгодженим стандартам:

EN 709: 1997 + A4: 2009
EN 709: 1997 + A4/AC:2012

відповідає усім суттєвим вимогам

Директиви «Про електромагнітну сумісність» (2014/30/EU)

та зазначеним далі узгодженим стандартам:

EN ISO 14982: 2009

Відповідальний за складання цієї декларації

Назва виробника : Husqvarna AB
Адреса виробника : SE-561 82 HUSQVARNA, SWEDEN (Гускварна, Швеція)

Особа, відповідальна за складання технічного опису згідно з вимогами країн ЄС

Ім'я, прізвище : Husqvarna AB
Адреса : SE-561 82 HUSQVARNA, SWEDEN (Гускварна, Швеція)

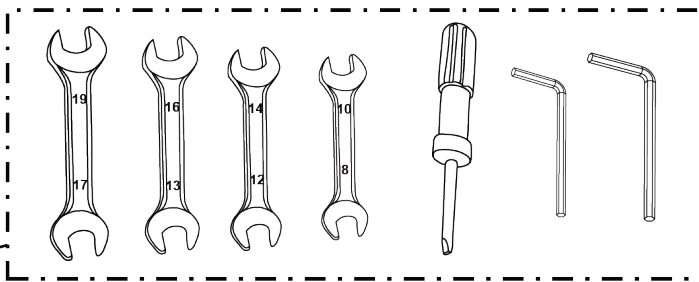
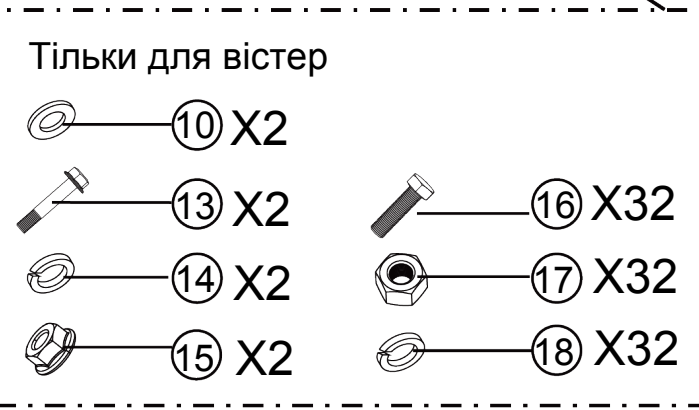
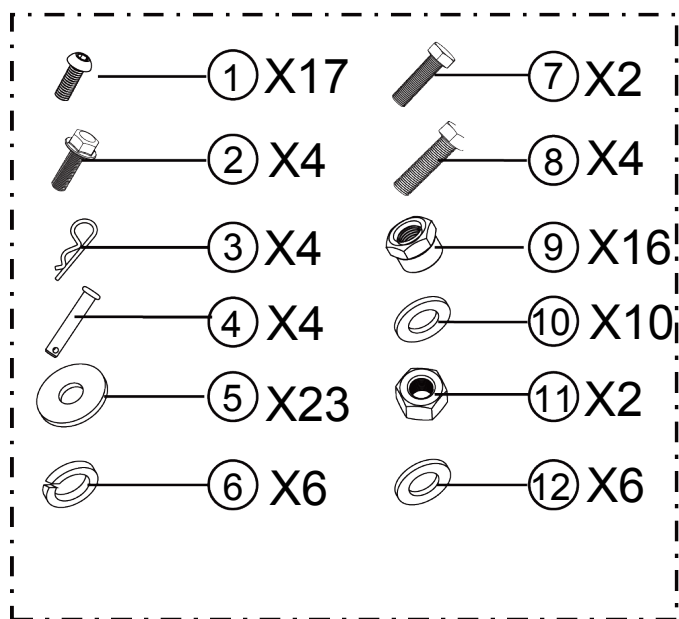
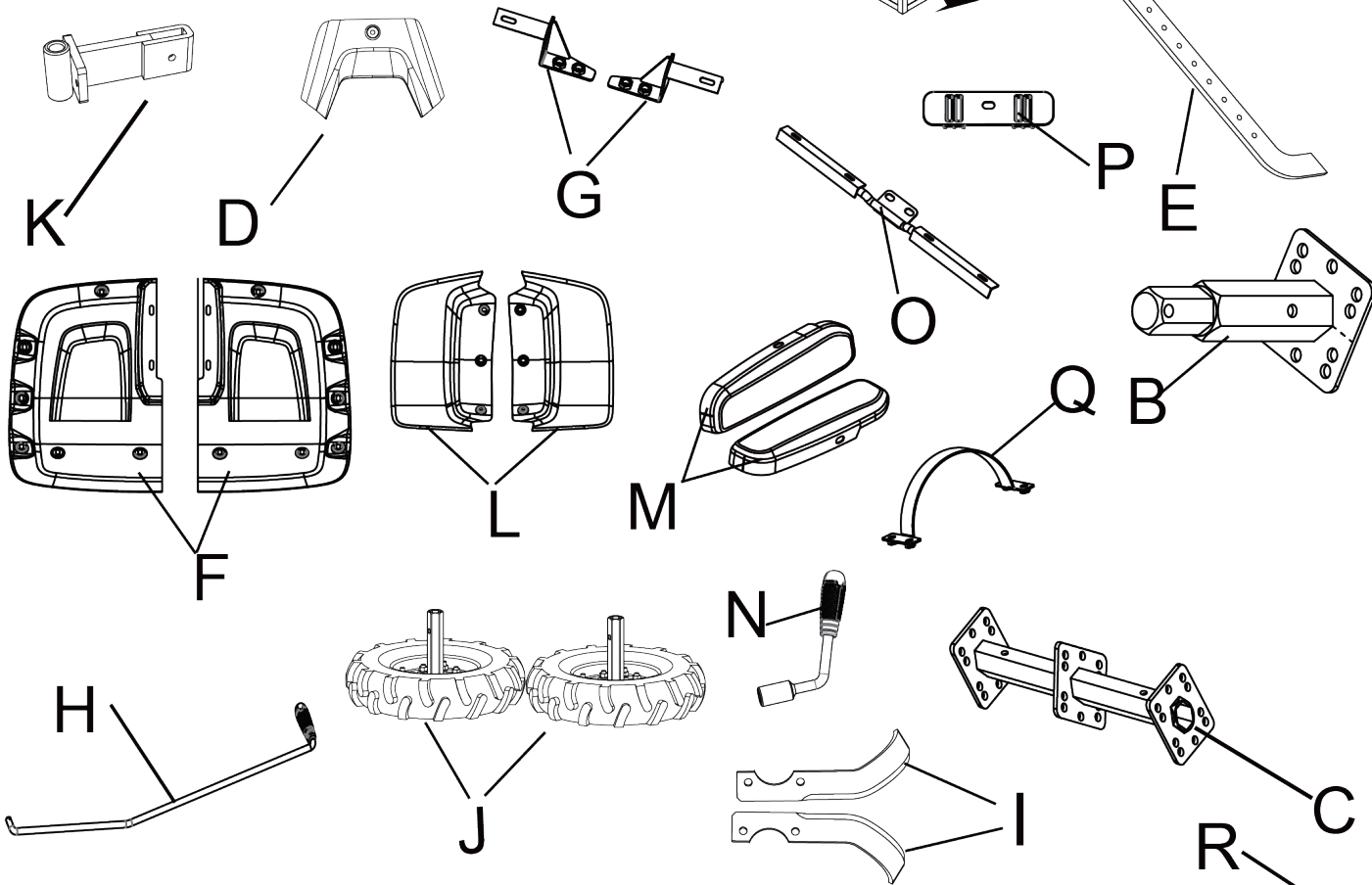
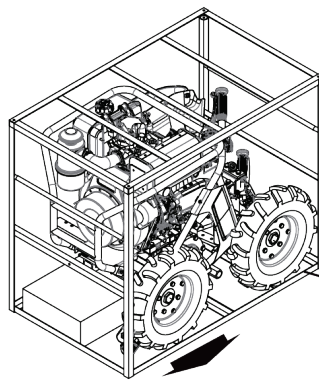
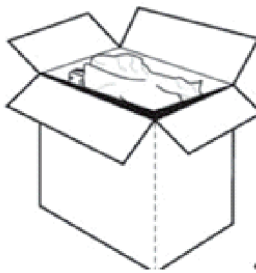
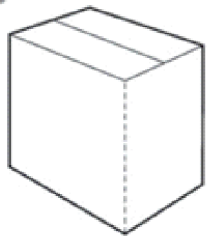
Особа, відповідальна за складання цієї декларації

Ім'я, прізвище : Клаес Лосдал (Claes Losdal)
Посада : директор відділу НДДКР
Місце : Huskvarna
Дата : 22.12.2017



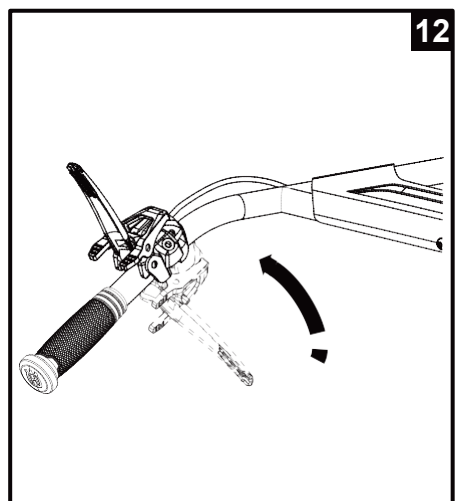
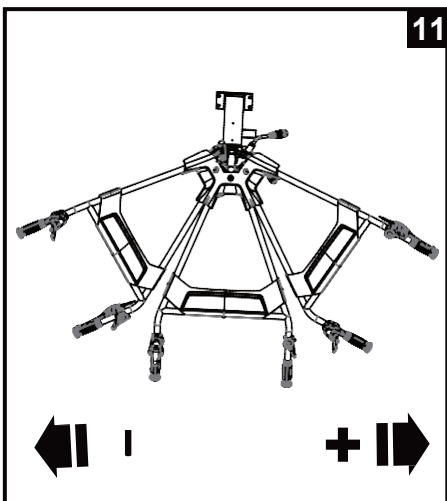
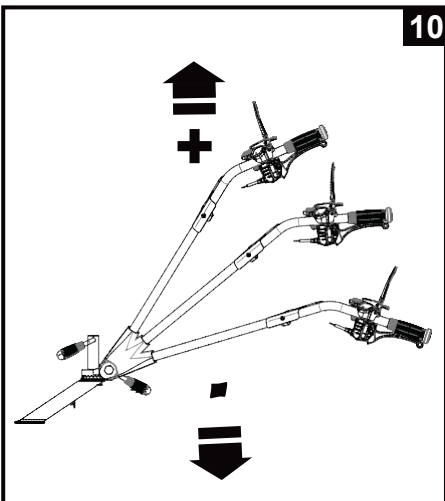
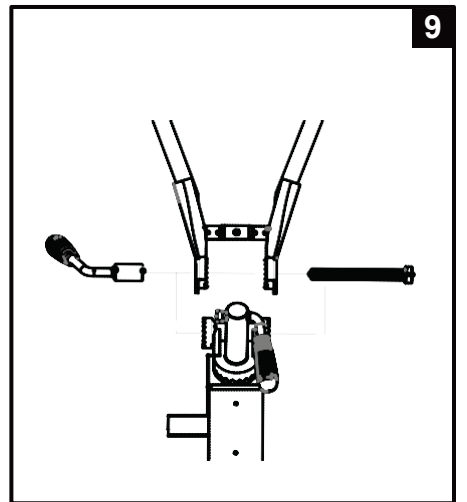
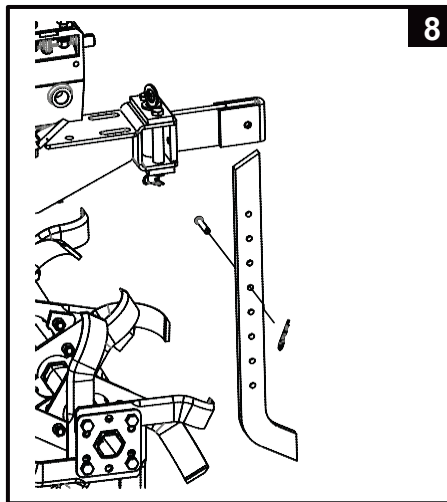
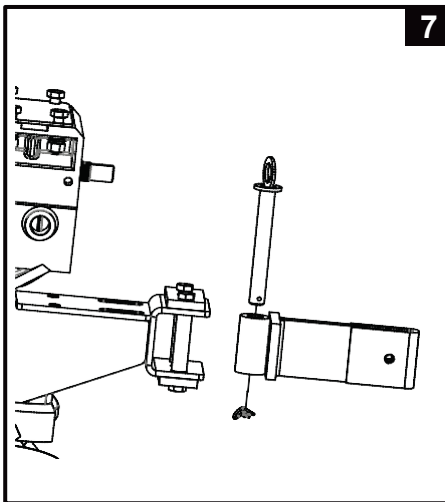
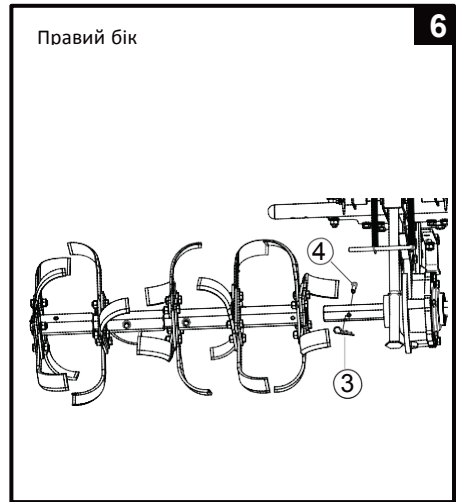
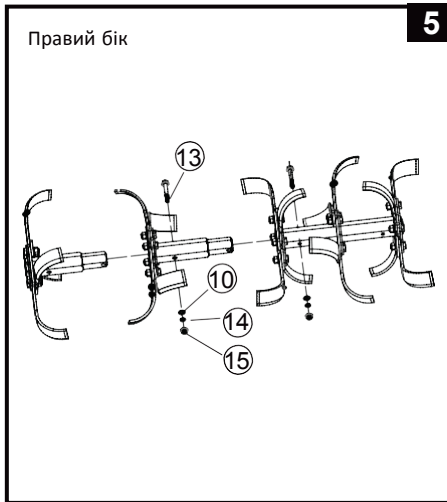
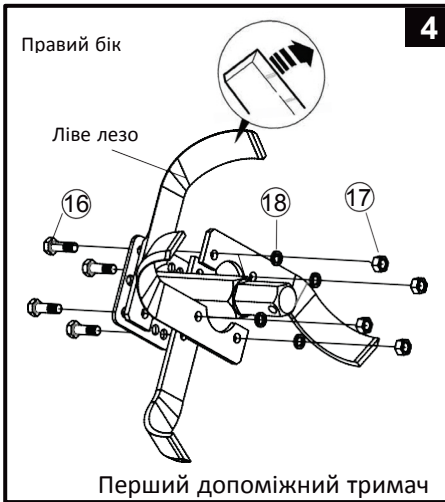
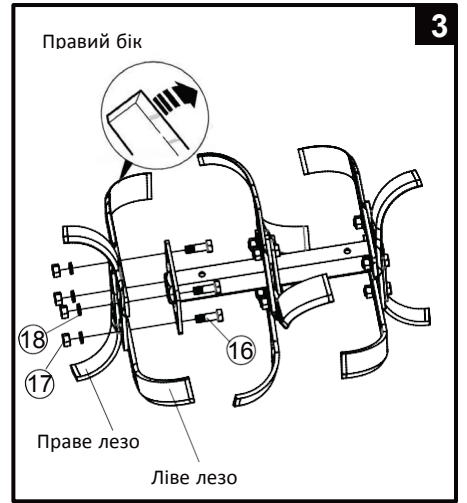
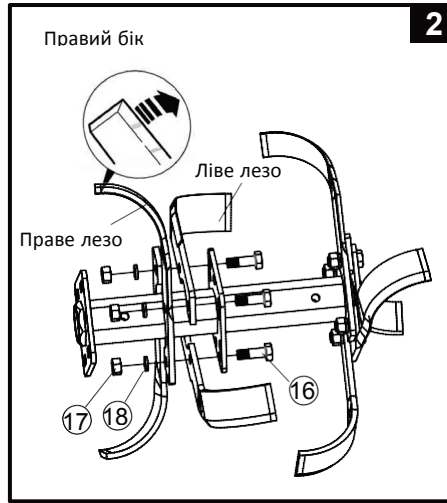
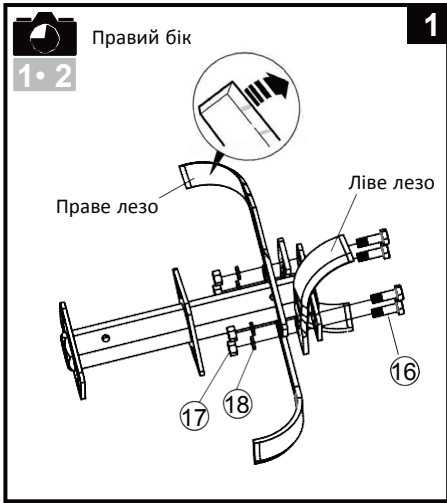
Husqvarna®

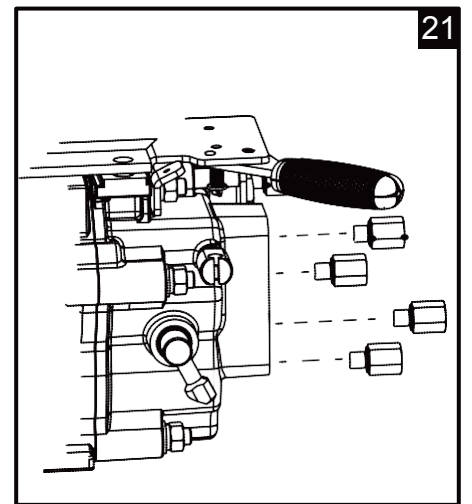
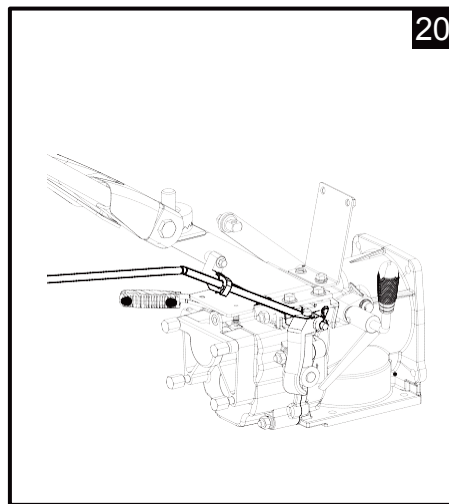
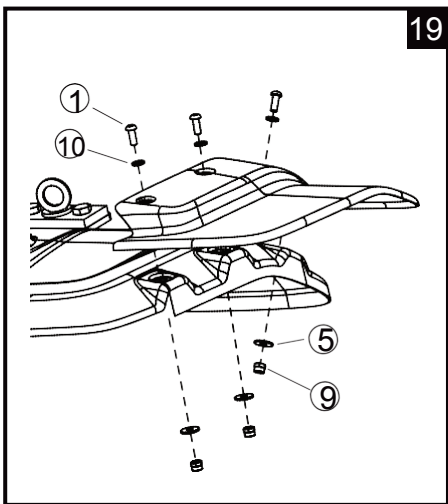
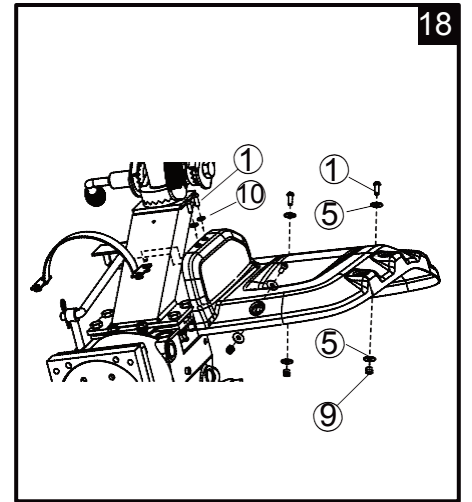
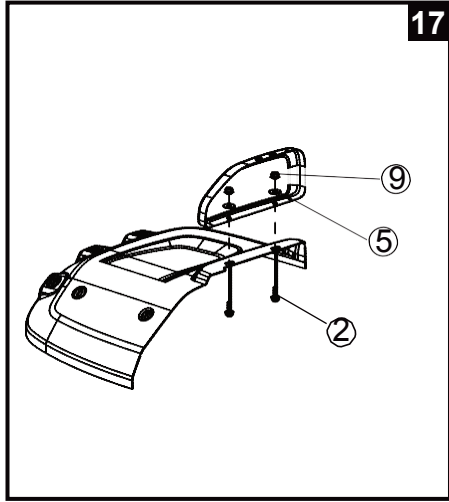
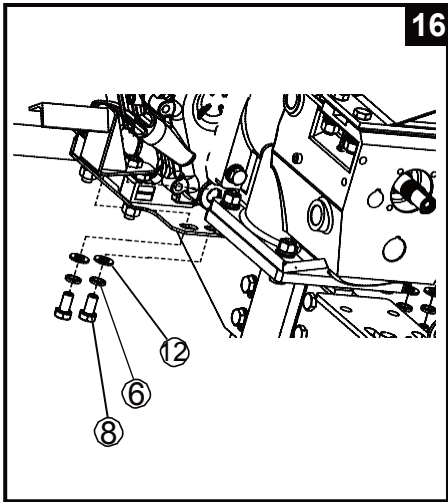
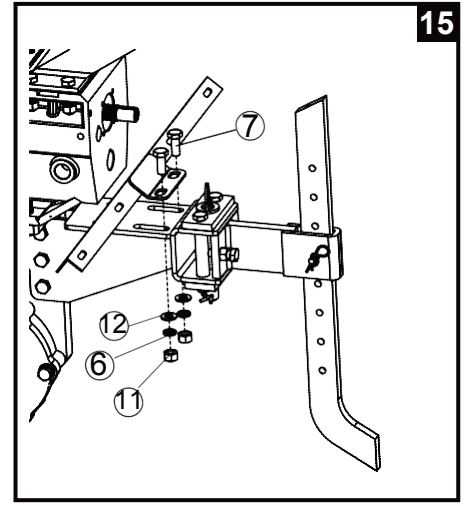
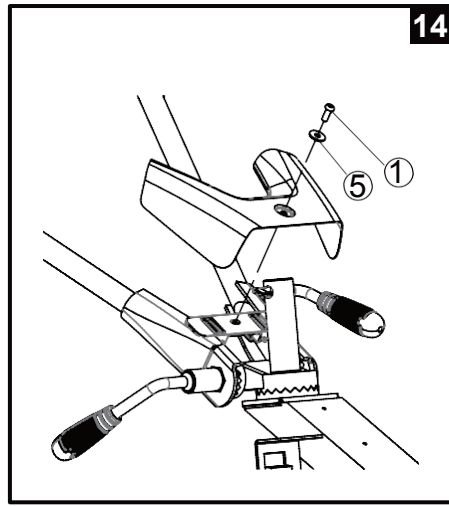
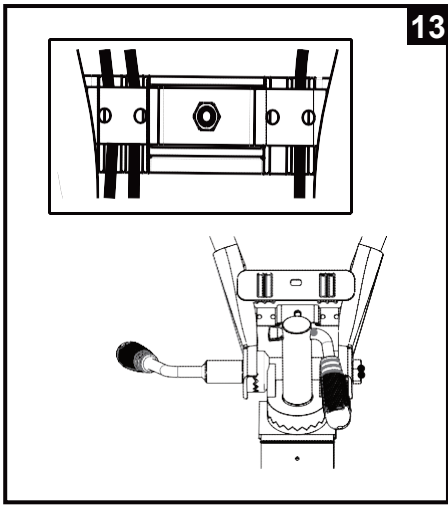
(Печатка компанії та підпис уповноваженої особи)

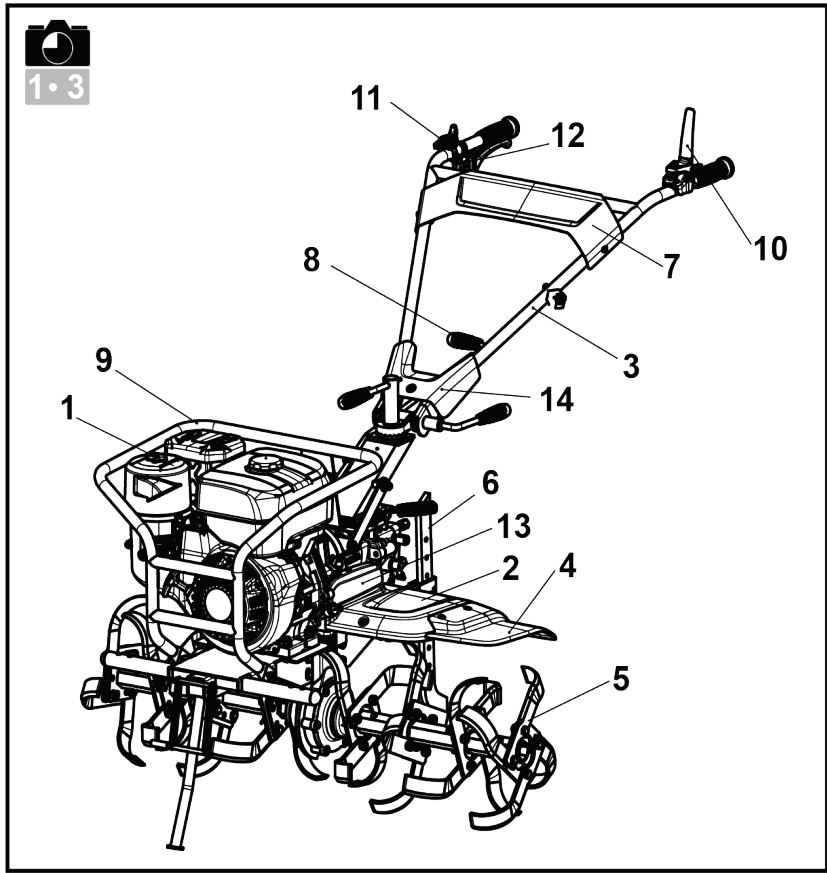


S

T







Husqvarna® Рік виробництва

Серійний №

Артикульний №

Модель

Ширина обробки ґрунту

Глибина обробки ґрунту

Перемикання передач

Об'єм циліндра

Тип моторної оливи

Об'єм моторної оливи

Тип оливи для КПП

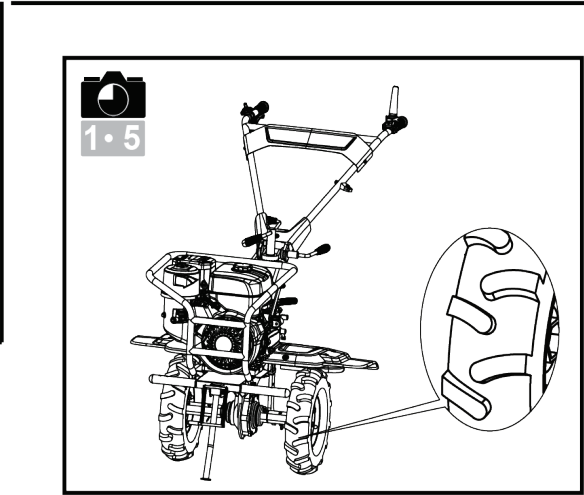
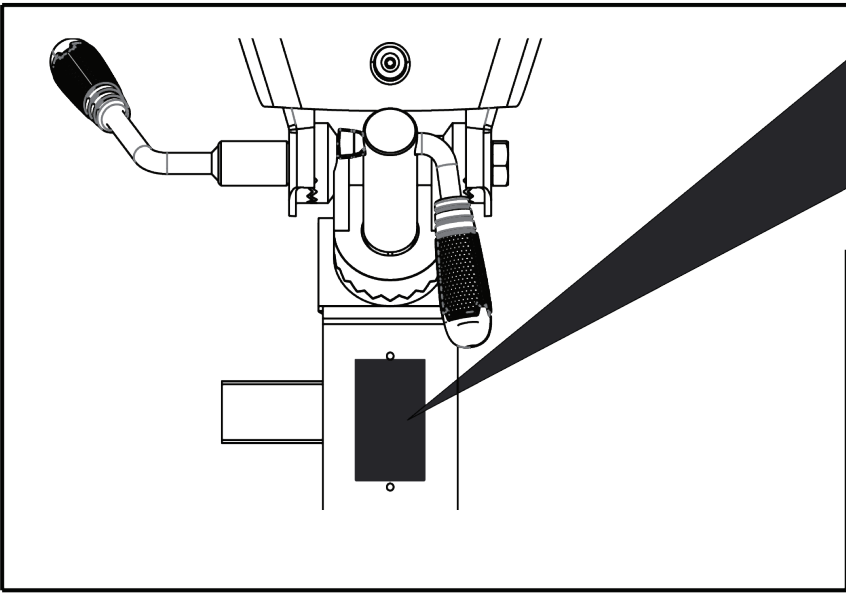
Об'єм оливи у КПП

Номінальна потужність

Вага нетто

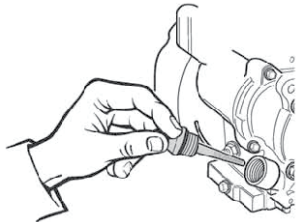
Паливо (октан/цетан)

HUSQVARNA AB
SE-561 82 HUSQVARNA
SWEDEN (Гускварна, Швеція)

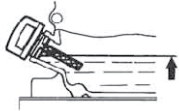




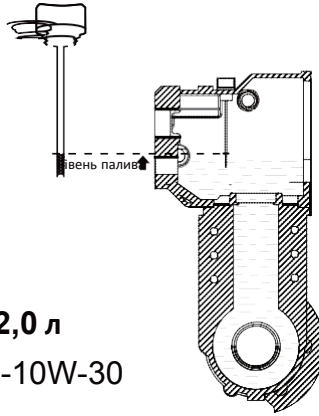
2•1



1,1 л
SAE-10W-30



2•2



2,0 л
SAE-10W-30



2•3

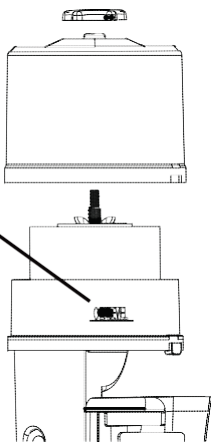
Рекомендується використовувати бензин з октановим числом більше 90.

6,0 л

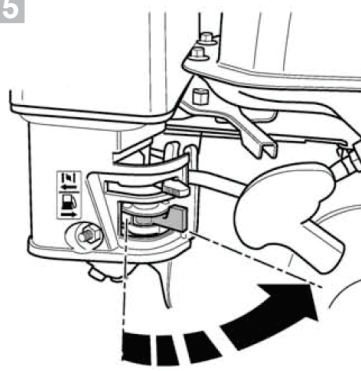


2•4

Рівень оливи
SAE-10W-30



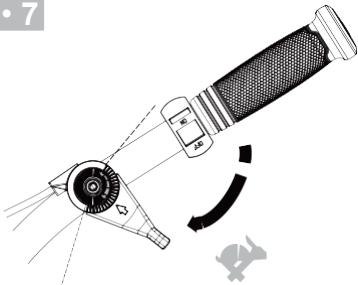
2•5



2•6

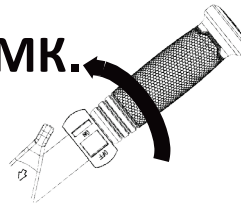


2•7

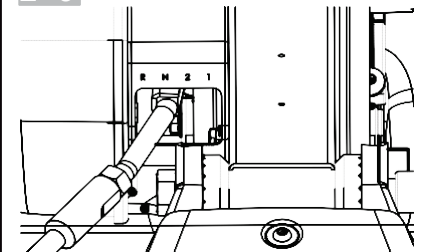


2•8

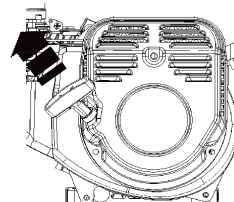
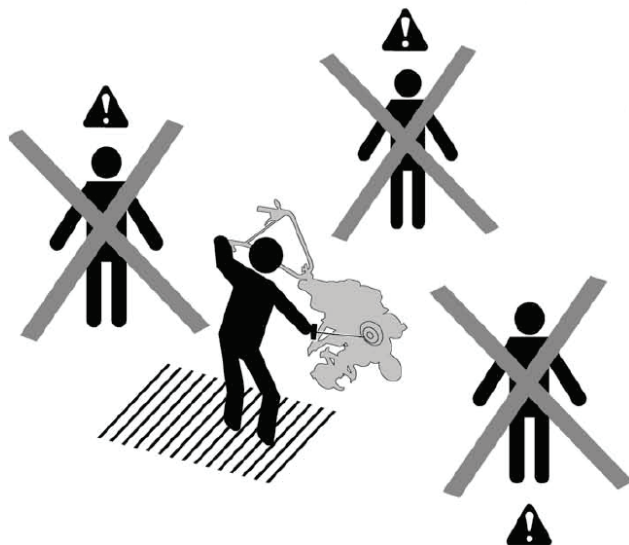
УВІМК.



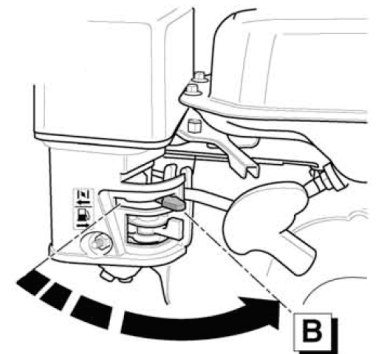
2•9



2•10

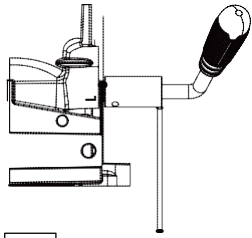


2•11

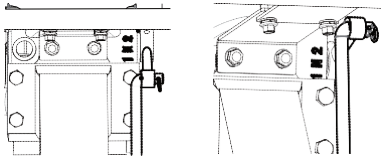




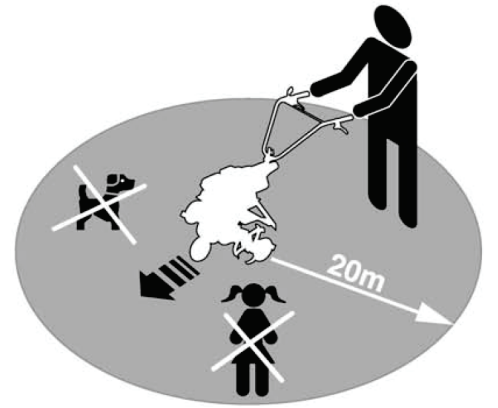
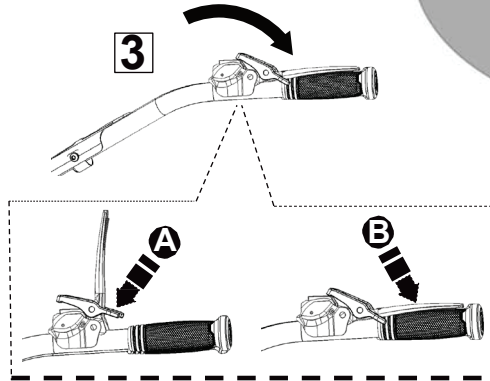
3•1



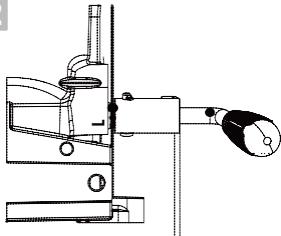
1 → H



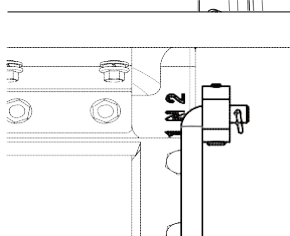
2 → 1, 2



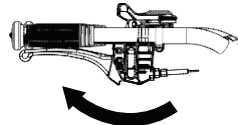
3•2



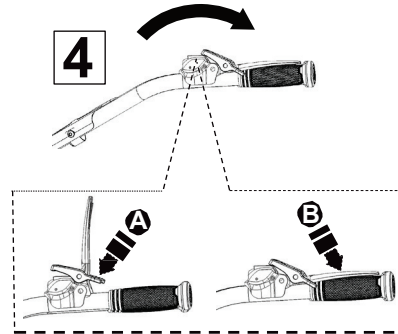
1 → L



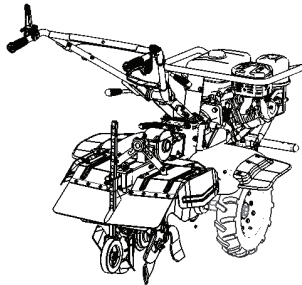
2 → N



3 → R

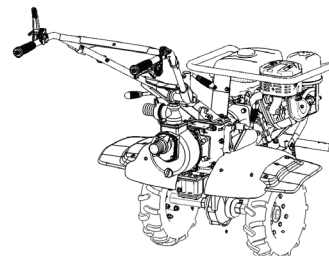


3•3



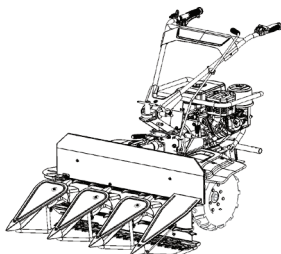
Канавокопач

1 → L
2 → 1, 2
3 → A, B



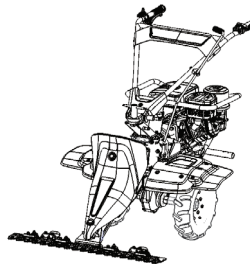
Насос

1 → H
2 → N
3 → A, B



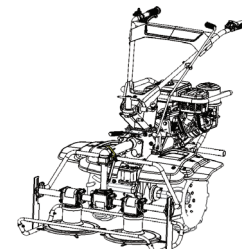
Рядкова жатка

1 →
2 → N
3 → R
4 → A, B



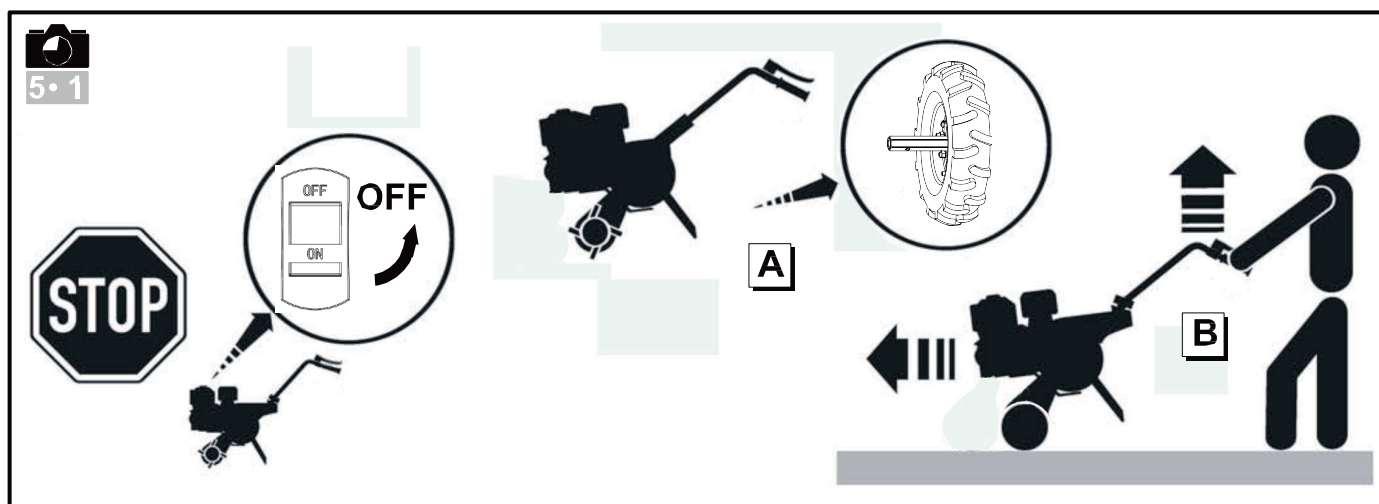
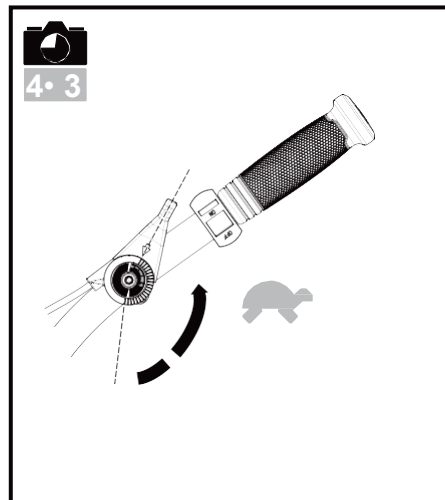
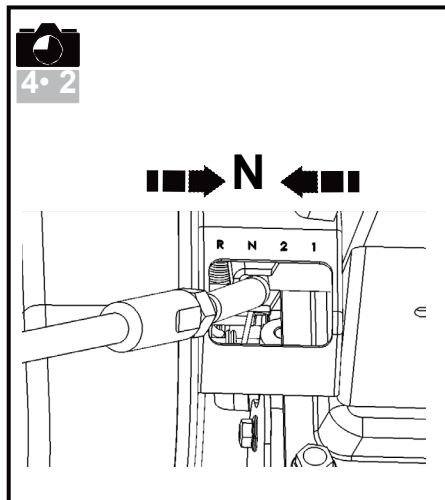
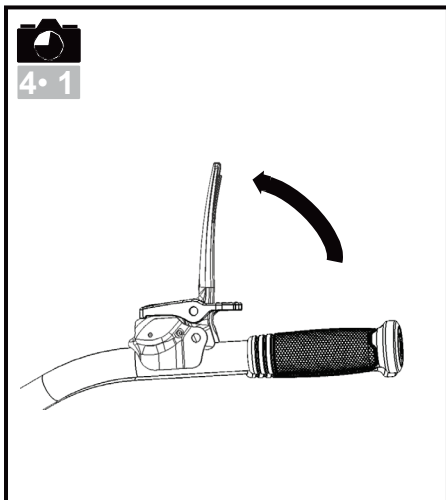
Різак для трави

1 →
2 → N
3 → R
4 → A, B



Косарка

1 →
2 → N
3 → R
4 → A, B



ЗАПОБІЖНІ ЗАХОДИ

Особливу увагу зверніть на розділи, відмічені такими позначками:



НЕБЕЗПЕКА. Попереджає про високий ризик серйозної або навіть смертельної травми внаслідок ігнорування інструкцій.

ПОПЕРЕДЖЕННЯ. Попереджає про небезпеку травми або пошкодження обладнання внаслідок ігнорування інструкцій.

ПРИМІТКА. Указує на корисну інформацію.



Ця позначка закликає не втрачати пильність під час виконання певних операцій.

Якщо у вас виникли будь-які проблеми чи запитання стосовно цього культиватора, зв'яжіться зі своїм дилером Husqvarna.



НЕБЕЗПЕКА. Інструмент призначений для безпечної й надійної роботи за умови використання відповідно до інструкцій. Перш ніж почати роботу з інструментом, прочитайте цей посібник і усвідомте його зміст. В іншому випадку ви наражаєтеся на небезпеку отримання травм і пошкодження обладнання.

Навчання/інформація

Перш ніж почати роботу з інструментом, ознайомтеся з правилами експлуатації й елементами керування. Навчіться швидко зупиняти двигун.

Завжди використовуйте інструмент згідно з рекомендаціями, зазначеними в цьому посібнику користувача.

Пам'ятайте, що саме оператор несе відповідальність за нещасні випадки або шкоду, заподіяну іншим людям і їхньому майну. Він несе відповідальність за оцінку потенційних ризиків оброблюваної ділянки й за дотримання всіх необхідних застережних заходів для безпечної роботи, зокрема на схилах, на нерівному, слизькому або рухомому ґрунті.

У жодному разі не дозволяйте користуватися інструментом дітям або людям, які не ознайомилися з цим посібником. Місцеве законодавство може встановлювати мінімальний вік для користувачів.

У жодному разі не працюйте з інструментом, якщо в радіусі 20 м від нього знаходяться сторонні особи, зокрема діти, або тварини; користувач обов'язково повинен міцно тримати ручки інструмента.

Не користуйтеся інструментом після прийому ліків або речовин, які можуть вплинути на швидкість вашої реакції або викликати сонливість.

Стабільність інструмента на необробленому ґрунті набагато нижча, ніж на культивованій землі, тому на таких ділянках слід бути особливо уважними.

Для роботи завжди надягайте міцне взуття з неслизькою підошвою й довгі штани. Не користуйтеся інструментом босоніж або в сандалях. Рекомендуємо використовувати засоби захисту органів слуху.

Використовуйте інструмент за призначенням, а саме для обробки ґрунту.

Підготовка

Ретельно огляньте ділянку, на якій буде використовуватися інструмент, і приберіть усі об'єкти, які можуть вилітати з-під нього (каміння, дроти, скло, металеві предмети тощо).

Перед початком роботи перевірте фрези інструмента на наявність зношення або пошкоджень. Замініть зношені або пошкоджені деталі.

Слідкуйте за тим, щоб електричні кабелі зупинки двигуна були в задовільному стані для забезпечення вимкнення двигуна.

Перевірте інструмент на наявність витoku дизельного палива або оливи.

Не користуйтеся інструментом, якщо на ньому відсутні кришки й захисні кожухи. Переконайтеся, що всі фітинги надійно затягнуті.

Використання

Заборонено використовувати інструмент для перевезення людей.

Запустіть двигун, дотримуючись указівок виробника й тримаючи ноги на відстані від лез.

Вимикайте двигун, коли роботу з інструментом закінчено.

У жодному разі не біжіть з інструментом, завжди ходіть спокійно.

Будьте особливо уважні під час нахилу інструмента у ваш бік і зміни напрямку обертання (якщо ви вважаєте це за необхідне).

Тримайтеся від обертальних лез на безпечній відстані, яка визначається за довжиною рульової колонки.

Не розташовуйте руки й ноги поруч із обертальними частинами або під ними.

Двигун і вихлопна система сильно нагріваються під час роботи. Торкання може спричинити опіки.

У випадку

- надмірної вібрації,
- засмічення,
- проблем із роботою зчеплення,
- зіткнення зі стороннім предметом,
- пошкодження кабелю зупинення двигуна негайно зупиніть двигун (якщо кабель зупинення двигуна від'єднаний; для зупинення двигуна використовуйте регулятор стартера, як описано в розділі «Запуск двигуна»), дайте інструменту охолонути, від'єднайте провід свічки запалювання, огляньте інструмент і зверніться до сервісного центру Husqvarna для ремонту. Лише після цього можна використовувати інструмент знову.

Користуйтеся інструментом тільки за денного світла або якісного штучного освітлення.

Не користуйтеся інструментом на ділянках із кутom нахилу понад 20°.

Обробляйте схил, рухаючись горизонтально, а не вгору-вниз.

Працюючи на схилах, знайдіть тверду опору й будьте дуже уважні, змінюючи напрям.

У разі використання аксесуарів, не рекомендованих виробником, безпечність інструмента не гарантується; це також може призвести до пошкодження інструмента, які не покриваються гарантією.

Технічне обслуговування / зберігання

Перед виконанням робіт із чищення, перевірки, налаштування, технічного обслуговування або заміни фрез зупиніть двигун.

Щоб замінити фрезу, зупиніть двигун і надіньте міцні рукавиці.

Усі гайки й болти повинні бути міцно затягнуті, щоб обладнання було в безпечному робочому стані.

Щоб зменшити небезпеку загоряння, очищуйте двигун, глушник і зони зберігання палива від рослин, відпрацьованої оливи й будь-яких інших легкозаймистих матеріалів.

У разі пошкодження глушника вихлопних газів зверніться до сервісного центру Husqvarna для його заміни.

Не ремонтуйте деталі; замінюйте їх оригінальними запчастинами виробника.

Замінюйте обертальні леза цілим комплектом для збереження їх збалансованої роботи.

Задля вашої безпеки не змінюйте характеристики інструмента. Не змінюйте налаштування частоти обертання двигуна й уникайте роботи двигуна на надто високій частоті обертання. Регулярне технічне обслуговування є запорукою безпечної експлуатації й стабільного рівня продуктивності.

Зберігайте інструмент слід лише з охолодженим двигуном.

Небезпека! Дизельне паливо є надзвичайно легкозаймистою речовиною!

Зберігайте паливо в призначених для цього контейнерах. Заправляйте паливо тільки надворі й не паліть під час заправки.

Не знімайте кришку паливного бака й не додавайте дизельне паливо під час роботи двигуна чи якщо двигун не охолонув.

У випадку проливання дизельного палива не намагайтеся запустити двигун. Приберіть інструмент із місця проливання й уникайте джерел відкритого вогню.

Зберігайте інструмент у сухому місці. Не зберігайте інструмент у приміщеннях, у яких він може контактувати з полум'ям, іскрою або джерелом сильного тепла.

Правильно встановлюйте на місце кришку паливного бака й канистри для дизельного палива.

Щоб уникнути проливання, обмежуйте кількість дизельного палива в баку.

Не запускайте двигун у замкнутому просторі, де може накопичуватися монооксид вуглецю.

Монооксид вуглецю може бути смертельно небезпечним. Обов'язково забезпечуйте належну вентиляцію.

Переміщення, перенесення, транспортування

Усі інші роботи з інструментом, окрім перекопування, слід виконувати з вимкненим двигуном.

Переміщення інструмента (окрім перекопування землі) слід здійснювати за допомогою колеса для транспортування, як описано в розділі «Переміщення».

Перенесення: не намагайтеся піднімати інструмент самостійно. Вагу інструмента зазначена на пластинці технічних даних і в середині цього посібника. З метою гарантування безпеки перенесення обирайте метод відповідно до ваги інструмента й навколишніх умов.

Використовуйте відповідну завантажувальну платформу під час завантажування інструмента на причеп чи розвантажування з нього. Правильно зафіксуйте інструмент для безпечного транспортування.

ПОЯСНЕННЯ ДО ПОЗНАЧОК



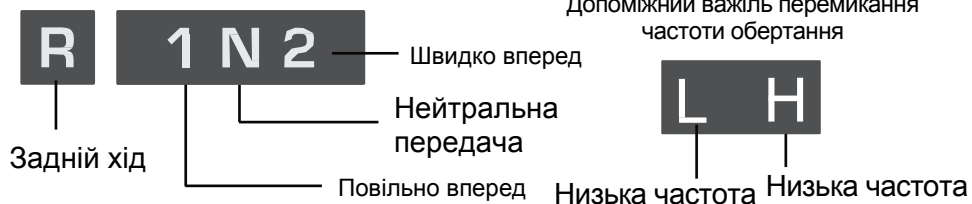
ПОПЕРЕДЖЕННЯ
Небезпека

ПОПЕРЕДЖЕННЯ
Тримайтеся на безпечній відстані

ПОПЕРЕДЖЕННЯ
Фрези

ПОПЕРЕДЖЕННЯ
Перед здійсненням будь-яких робіт прочитайте посібник користувача й від'єднайте провід свічки запалювання.

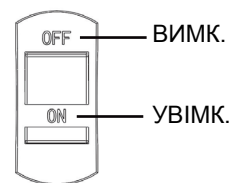
ПОПЕРЕДЖЕННЯ
Прочитайте посібник користувача



Регулятор газу



Вимикач



Використовуйте засоби захисту органів слуху

ТЕХНІЧНА ІНФОРМАЦІЯ

	TF545P
Ширина обробки ґрунту, мм	1100
Глибина обробки ґрунту, мм	150–300
Двигун	WM177F/P
Паливо	Бензин
Ємність паливного бака, л	6,0
Ємність бака для оливи, л	1,10
Об'єм циліндра, см ³	270
Макс. потужність, к. с. (кВт) за частоти обертання	8,16 (6,0) за 3600
Передачі	H, L, R, N, 2, 1
Об'єм оливи в коробці передач, л	2,00
Вага брутто, кг	145
Вага нетто, кг	130
Розмір упаковки, мм	1030 × 690 × 850

ВАЖЛИВО! Якщо строк служби цього продукту минув і продукт більше не використовується, його слід повернути до дилера або у відповідне місце для утилізації.

ВАЖЛИВО! Ми залишаємо за собою право змінювати технічні характеристики й конструкцію, а також упроваджувати вдосконалення без попереднього повідомлення. Зауважте, що жодні правові претензії на основі інформації, що міститься в цьому посібнику, не є дійсними. Для ремонту використовуйте лише оригінальні деталі. У разі використання неоригінальних деталей гарантія анулюється.

РОЗПАКУВАННЯ/МОНТАЖ

Примітка. Виробник, прагнучи до постійного вдосконалення продукції, заявляє, що цей посібник користувача не є остаточним, і лишає за собою право змінювати характеристики цього інструмента, не попереджаючи про це заздалегідь.



Розпакування



ПОПЕРЕДЖЕННЯ

Обережно розпакуйте коробку, щоб не перерізати кабелі чи не пошкодити фарбу на корпусі інструмента.

Позначка	Уміст коробки
A	Блок двигуна
B	Перший допоміжний тримач
C	Головний компонент тримача
D	Нижня захисна кришка
E	Кермо
F	Кришка вістря
G	Кріпильна скоба кришки вістря, передня права
H	Важіль перемикачів передач
I	Леза
J	Колесо
K	З'єднувач
L	Подовжувальна кришка
M	Бокова кришка
N	Ручка затискача
O	Кріпильна скоба кришки вістря, задня права
P	Гумовий тримач кабелю
Q	З'єднувальна пластина
R	Окрема металева сумка для вістер
S	Металева сумка
T	Сумка для інструментів



Монтаж



Попередження.

Неправильний монтаж цього обертового культиватора може призвести до серйозних травм. Дотримуйтеся усіх інструкцій.



1 2 3 Установлення ножів на фрези.



На ілюстраціях зображено лише монтаж лез на правому боці. Переконайтеся, що гострі краї правого й лівого вістер спрямовано в один бік.
Примітка. Необхідно розрізняти перший допоміжний тримач і другий допоміжний тримач.



7 Установлення з'єднувача.



8 Установлення керма.



9 Установлення ручки.



10 11 Регулювання положення ручки.



12 Установлення регулятора зчеплення.

Поверніть у потрібний бік і затягніть болт.



13 14 Установлення нижньої захисної кришки.

- Упорядкуйте кабелі.
- Надійно встановіть гумовий тримач.
- Установіть кришку й затягніть болт.



15 16 Установлення кришки вістер.



Не затягуйте болт відразу після встановлення. Спочатку встановіть усі 4 болти й гайки, а потім затягніть по черзі.



20 Установлення важеля перемикачів передач.



21 Монтаж вала відбору потужності для аксесуарів.



ПОПЕРЕДЖЕННЯ

Здійснивши монтаж усіх деталей інструмента, надійно, але без надмірних зусиль затягніть усі болти й гвинти.

Примітка. Будь-які роботи з демонтажу повинні виконуватися працівниками сервісного центру Husqvarna.



Опис компонентів

- двигун
- кришка вістря
- ручка
- подовжувальна кришка
- леза
- кермо
- верхня захисна кришка
- важіль перемикачів передач
- буфер
- регулятор зчеплення
- регулятор газу
- регулятор заднього ходу
- бокова кришка
- нижня захисна кришка



Пластинка технічних даних



Колесо для транспортування

Для транспортування інструмента замініть леза на колеса.

ЗАПУСК ІНСТРУМЕНТА



Залийте моторну оливу й перевірте її рівень.



Залийте оливу в коробку передач.



Залийте бензин. Рекомендується ВИКОРИСТОВУВАТИ бензин з октановим числом більше 90.



Додайте оливу в повітряний фільтр. Заливайте оливу до рівня оливи.



Відкрийте паливний кран.



Установіть заслінку в положення А.



Регулятор газу.

Установіть важіль на:



Установіть перемикач увімкнення/вимкнення в положення «УВІМК.»



Важіль перемикачів передач.

Установіть важіль на передачу N.



Потягніть ручку троса стартера.



ПОПЕРЕДЖЕННЯ.

Не виходьте за межі безпечної зони під час запуску інструмента.



Установіть заслінку в положення В.

ВИКОРИСТАННЯ



Передній хід



Перед застосуванням заднього ходу необхідно відпустити зчеплення.



Забезпечте навколо інструмента безпечну зону радіусом 20 м.



Задній хід



Перед застосуванням заднього ходу необхідно відпустити зчеплення.



Забезпечте навколо інструмента безпечну зону радіусом 20 м.



Робота на задньому ходу небезпечна. Переконайтеся, що позаду вас немає перешкод, і зменште кількість обертів двигуна перед застосуванням зчеплення.



Напрямок роботи культиватора з аксесурами й важелем перемикання передач.

ЗУПИНКА ДВИГУНА



Зупиніть фрези.

Відпустіть важіль керування зчепленням.



Установіть важіль перемикання передач на «N»



Зменште газ.

Установіть регулятор газу на:



Закрийте паливний кран.



Зупиніть двигун.

Установіть перемикач увімкнення/вимкнення в положення «ВИМК.».

ГРАФІК ТЕХНІЧНОГО ОБСЛУГОВУВАННЯ

Щоденний огляд

Нижче наведено обов'язкові пункти перевірки передзапуском двигуна.

■ Надійність затягування й цілісність гайок і болтів.



Чистота елемента фільтрування



Не використовуйте легкозаймисті розчинники для очищення губчастого елемента фільтрування.



Перевірка рівня мастила

■ Відсутність протікань бензину чи мастила



Достатній рівень бензину

■ Чистота інструмента.

■ Захист навколишнього середовища.

■ Відсутність надлишкових вібрацій чи надлишкового шуму.

Після перших 20 годин роботи або раз на місяць

■ Заміна мастила двигуна й коробки передач.

Кожні 50 годин або раз на 3 місяці

■ Чищення повітряного фільтра* (2 Рис. 4.6).

Кожні 100 годин або раз на 6 місяців

- Чищення паливного фільтра.
- Заміна мастила двигуна й коробки передач.
- Чищення свічки запалювання.
- Чищення ковпака свічки запалювання.

Кожні 300 годин або раз на рік

- Заміна повітряного фільтра*.
- Перевірка проміжку клапана* *.
- Заміна свічки запалювання.
- Чищення паливного фільтра* *.
- Чищення камери згоряння* *.
- Перевірка паливного контуру* *.

* Виконуйте процедуру чищення частіше в разі роботи за умов запиленого або забрудненого повітря.

** Необов'язковий пункт, крім випадків виявлення проблем із продуктивністю (виконується представниками сервісного центру Husqvarna).

www.husqvarna.com

Оригинальные инструкции

Оригінальна інструкція

1158792-56

11.01.2018