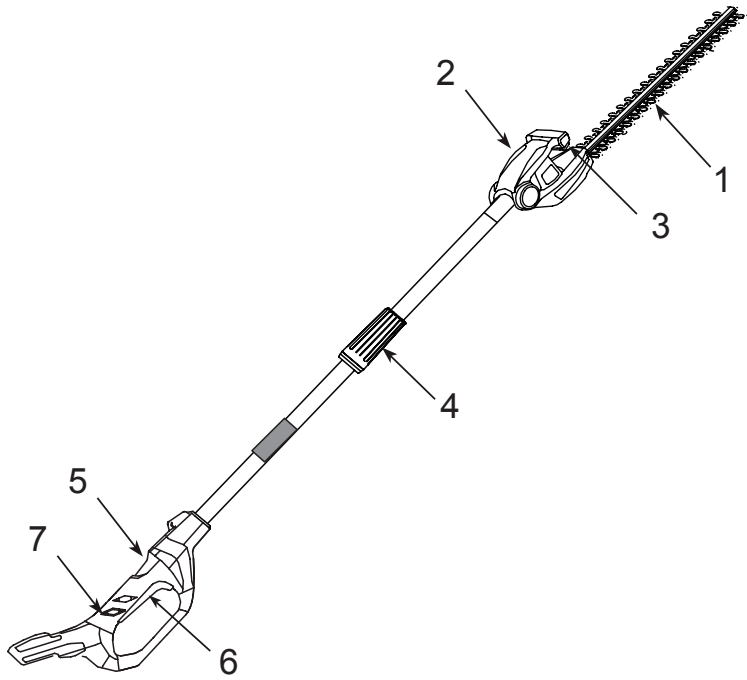
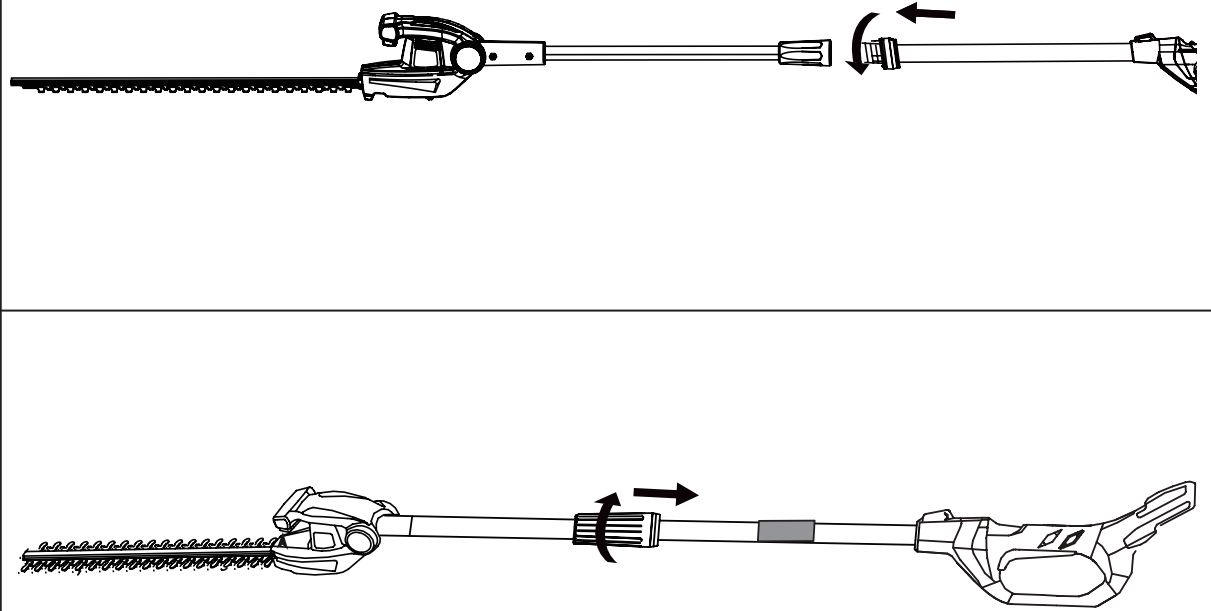


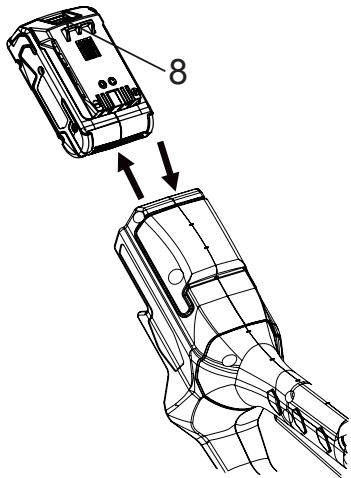
1.



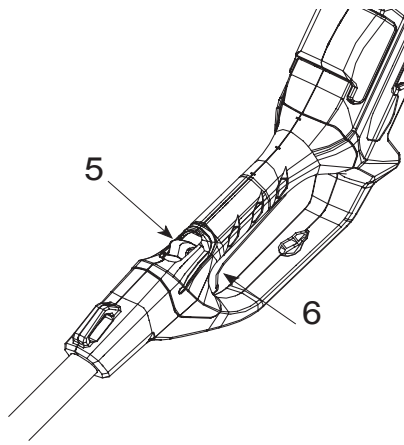
2.



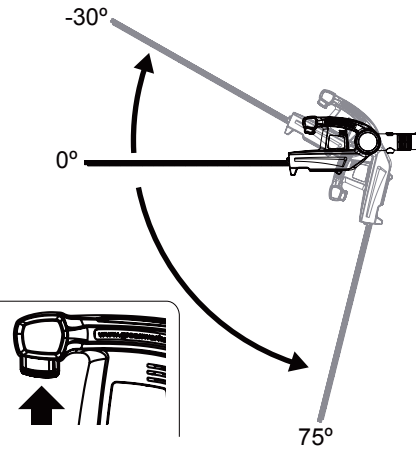
3.



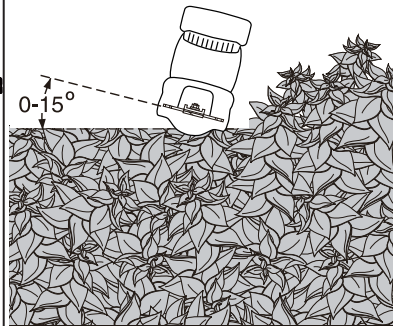
4.



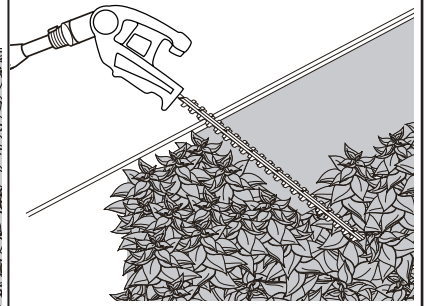
5.



6.



7.



greenworks

G24PH51

RU

ШЕСТОВОЙ КУСТОРЕЗ

РУКОВОДСТВО ПО



PTG301

EAC

1	Описание.....	2	5	Уровни риска.....	4	
1.1	Назначение.....	2	6	Утилизация.....	4	
1.2	Компоненты	2	7	Сборка.....	4	
2	Общие требования2.	7.1	Распаковка машины.....	4	
2.1	Безопасность рабочей зоны.....	2	8	Эксплуатация.....	5	
2.2	Электробезопасность.....	2	8.1	Запуск машины.....	5	
2.3	Личная безопасность.....	2	8.2	Остановка машины.....	5	
2.4	Использование устройства и уход.....	2	8.3	Регулировка угла режущей головки.....	5	
2.5	Использование АКБ и уход.....	3	9	Техобслуживание.....	5	
2.6	Обслуживание.....	3	9.1	Очистка устройства.....	6	
3	Общие техники	-	9.2	Смазка ножей.....	6	
	3	10	Хранение устройства.....	6	
4	Значки на продукте.....	3	11	Выявление и устранение	неисправностей.....	6
			12	Технические данные.....	6	

1 ОПИСАНИЕ

1.1 НАЗНАЧЕНИЕ

Данное устройство предназначено для обрезки и стрижки живой изгороди и кустов в бытовых условиях. Не предназначено для резки выше уровня плеч.

1.2 КОМПОНЕНТЫ

Дис. Нож ()	6 Курковый выключатель
2 Поворотная головка	7 Задняя ручка
3 Кнопка поворота головки	8 Кнопка извлечения аккумулятора
4 Соединит.	
5 Предохранительная блокировочная кнопка	

2 ОБЩИЕ ТРЕБОВАНИЯ ТЕХНИКИ БЕЗОПАСНОСТИ ПРИ РАБОТЕ С УСТРОЙСТВОМ

▲ ВНИМАНИЕ

Изучите правила Несоблюдение данных инструкций может привести к поражению оператора электрическим током, пожару и/или серьезным травмам.

Сохраните правила безопасной эксплуатации для использования в будущем.

Под термином «электроинструмент», указанным в инструкциях, подразумевается инструмент с питанием от аккумуляторной батареи (беспроводной).

2.1 БЕЗОПАСНОСТЬ РАБОЧЕЙ ЗОНЫ

- Рабочая зона должна быть очищена от и надлежащим образом освещена. Загрязнение или плохая освещенность рабочей зоны могут привести к несчастным случаям.
- Не используйте электроинструменты во взрывоопасных средах, в которых может содержаться, например, легковоспламеняющаяся жидкость, газы или пыль. Искры, возникающие при работе электроинструмента, могут привести к воспламенению пыли или паров.
- Во время работы с устройством не допускайте к нему детей или посторонних лиц. Отвлекающие факторы могут являться потери контроля над

2.2 ЭЛЕКТРОБЕЗОПАСНОСТЬ

- Не подвергайте электроинструмент воздействию дождя или влаги. При попадании воды в электроинструмент повышается опасность поражения оператора электрическим током.

2.3 ЛИЧНАЯ БЕЗОПАСНОСТЬ

- При работе с устройством будьте внимательны, следите за тем, что вы делаете и руководствуйтесь здравым смыслом. Не используйте электроинструмент находясь в утомленном состоянии или в состоянии алкогольного, наркотического либо медикаментозного опьянения. Потеря бдительности во время работы с машиной может привести к серьезным травмам.
- Пользуйтесь средствами индивидуальной защиты. Всегда используйте защитные очки. Надлежащие защитные средства, например, пылезащитные маски, противоскользящая защитная обувь, каска или средства защиты органов слуха уменьшают опасность травматизма.
- Помните , " " . При

- Перед . Регулировочные принадлежности прикрепленные к вращающейся части инструмента с электроприводом может привести к травме.
- Сохраняйте . Опорная поверхность всегда должна быть устойчивой и твердой. Это обеспечивает лучший контроль над устройством в сложных условиях
- Для одежду. Не надевайте свободную одежду или украшения. Не допускайте контакта волос, одежды и перчаток с подвижными частями
- Если конструкция устройства предусматривает использование для сбора опилок, убедитесь, что они присоединены и используются должным образом. Использование приспособления для помогает уменьшить риск пылевых

2.4 ИСПОЛЬЗОВАНИЕ МАШИНЫ И УХОД

- Оператор . Правильно подобранное по характеристикам устройство позволит гарантированно выполнить запланированный

об работ.Регулярная

быстрому выходу из строя

- **Запрещается использовать кусторез в неисправном**
Эксплуатация
- **Перед выполнением каких-либо регулировок, заменой принадлежностей или размещением кустореза на хранение необходимо АКБ**
Такие предупредительные меры снизят риск самопроизвольного запуска устройства.
- **Храните устройство в недоступном для детей месте, не позволяйте лицам, не имеющим соответствующего навыка работы и знаний**
Электрoинструмент руках неподготовленных пользователей
- **Техобслуживание устройства . Регулярно роверяйте подвижные компоненты на предмет наличия** . При выявлении поврежденных необходимо провести кустореза до начала его использования.
Использование приведет к травмированию
- **Необходимо регулярно проводить ножей () -**
- **Использование устройства**
и неоригинальных может привести к возникновению опасной ситуации

2.5 ИСПОЛЬЗОВАНИЕ АКБ И УХОД

- **Зарядка АКБ должна** с помощью штатного зарядного устройства , указанного производителем. *Использование нештатного зарядного устройства (предназначенного для АКБ другого типа) , может привести к пожару.*
- **Используйте кусторез только со АКБ.**
Использование каких-либо других АКБ может привести к пожару
- **Попадание АКБ**
металлических предметов, например, канцелярских скрепок, монет, ключей, гвоздей, винтов и т.п. **вызвать короткое замыкание АКБ**
- **В тяжелых условиях эксплуатации из ячеек АКБ может выйти электролит — не прикасайтесь к нему. При случайном контакте электролита необходимо промыть место большим количеством воды с мылом. При попадании электролита в глаза немедленно обратитесь за медицинской помощью. Электролит может вызывать ожоги или раздражение.**

2.6 ОБСЛУЖИВАНИЕ

- **Электрoинструмент должен обслуживаться в с использованием оригинальных запчастей. Соблюдение обеспечит последующую безопасную кустореза.**

3 ОБЩИЕ ПРАВИЛА ТЕХНИКИ БЕЗОПАСНОСТИ

- **Не прикасайтесь к ножей . Запрещается**
устройства . После отключения питания ножи продолжают совершать инерционные удаленно обрезают . Прежде убедитесь, что устройство отключено . Потеря бдительности во время работы с кусторезом может привести к серьезным травмам
- **убедитесь** :
держите его за рукоять . При транспортировке или хранении кустореза всегда надевайте чехол на режущее устройство. Правильное обращение с кусторезом снизит вероятность получения травм от ножей.
- При **за изолированную рукоять**
При контакте ножа с проводом под напряжением неизолированные металлические детали провадят ток, что может привести к поражению оператора электрическим током.
- **Перед нет кабелей**
Во время работы нож может случайно задеть кабель, проходящий кустарника.

4 ЗНАЧКИ НА ПРОДУКТЕ

На этом продукте могут использоваться следующие значки. Необходимо изучить значки и запомнить их значение. Понимание значков повысит эффективность и

Значок	Объяснение
	Меры предосторожности и ТБ.
	Перед эксплуатацией продукта необходимо изучить все инструкции и соблюдать все предупреждения и указания по ТБ.
	Необходимо использовать средства защиты органов зрения и слуха.
	Рикошетный привести к травмам или материальному ущербу. Необходимо использовать защитные одежду и обувь.




Значок	Объяснение
	Надевайте противоскользящие перчатки для тяжелых рабочих условий.
	Посторонние не должны находиться ближе 15 м от машины.
	ОПАСНО! Опасность поражения электротоком! Не приближайте к линиям электропередачи ближе 15 м. Посторонние не должны находиться от машины ближе 15 м.
	Не подвергайте изделие воздействию дождя или влажной среды.
	Опасно! Не допускайте ног и рук ножа.
	Надевайте каску.

5 УРОВНИ РИСКА

Следующие предупреждения и индикаторы предназначены для указания уровней риска, связанных с этим продуктом.

ЗНАЧОК	СИГНАЛ	ЗНАЧЕНИЕ
	ОПАСНО	Указывает на опасную ситуацию, которая неминуемо приведет к серьезной травме или смерти.
	ВНИМАНИЕ	Указывает на потенциально опасную ситуацию, которая может привести к серьезной травме или смерти.
	ОСТОРОЖНО	Указывает на потенциально опасную ситуацию, которая может привести к травмам средней и легкой степеней тяжести.
	ОСТОРОЖНО	(Без знака предупреждения об опасности) Указывает на ситуацию, которая может привести к материальному ущербу.

6 ВТОРСЫРЬЕ

	Раздельный сбор. Запрещается выбрасывать совместно с ТБО. При замене машины или , если она больше не нужна не выбрасывайте ее в с ТБО. Машину необходимо утилизировать отдельно.
	Отдельная утилизация б/у машины и упаковки позволяет перерабатывать материалы и использовать их повторно. Использование переработанных материалов позволяет предотвратить загрязнение окружающей среды и снизить требования к сырью.
	Отработавшие аккумуляторы необходимо утилизировать с учетом требований защиты окружающей среды. В аккумуляторах содержится материал, опасный для человека и окружающей среды. Необходимо вынуть и утилизировать данный материал, поместив его в оборудование для переработки литий-ионных аккумуляторов.

7 МОНТАЖ

7.1 РАСПАКОВКА МАШИНЫ

▲ ВНИМАНИЕ

Собирать машину необязательно.

▲ ВНИМАНИЕ

- Запрещается
- запрещается использовать устройство
- Если элементы машины повреждены или отсутствуют, обратитесь в сервисный центр.

1. Вскройте упаковку.
2. Ознакомьтесь с документацией, содержащейся в коробке.
3. Выньте устройство из коробки.
4. Необходимо утилизировать коробку и упаковку в соответствии с местными требованиями.

7.1.1 УСТАНОВКА РЕЖУЩЕЙ ГОЛОВКИ

Рис. 2

Режущая головка кустореза устанавливается непосредственно на штангу для обеспечения стандартной длины.

1. Соедините штангу вс режущей головкой кустореза.

2. Переместив соединительную вверх, поверните ее по часовой стрелке до упора.

i ПРИМЕЧАНИЕ

Максимальная длина выдвигения кустореза обеспечивается телескопической трубой, расположенной между штангой и режущей головкой.

▲ ВНИМАНИЕ

Регулярно проверяйте надежность затяжки соединений.

7.1.2 СНЯТИЕ РЕЖУЩЕЙ ГОЛОВКИ

Рис. 2

1. Поместите устройство на землю.
2. Ослабьте соединительную
3. Снимите режущую головку /со штанги.

7.1.3 УСТАНОВКА АККУМУЛЯТОРНОЙ БАТАРЕИ

Рис. 3

▲ ВНИМАНИЕ

- При повреждении аккумулятора или зарядного устройства замените их.
- Прежде чем установить или вынуть аккумулятор, отключите пилу и дождитесь остановки электродвигателя.
- Изучите и выполните инструкции из руководства по эксплуатации аккумулятора и зарядного устройства.

1. Совместите ребра на аккумуляторе с канавками в батарейном отсеке.
2. Толкайте аккумулятор в батарейный отсек, пока он не защелкнется на месте.
3. При установке аккумулятора на штатное место раздастся характерный щелчок.

7.1.4 ИЗВЛЕЧЕНИЕ АККУМУЛЯТОРА

Рис. 3

1. Нажмите и удерживайте кнопка извлечения аккумулятора.
2. Выньте аккумуляторную батарею из машины.

8 ЭКСПЛУАТАЦИЯ

- Соблюдайте осторожность при обращении с ножом.
- Не прикасайтесь к зубцам или острым элементам машины.
- Запрещается брать за лезвие, предварительно не вынув из машины АКБ.
- Запрещается эксплуатировать машину с поврежденным или согнутым лезвием.
- Удалите все посторонние предметы, например, шнуры, осветители, провода или веревки, которые

могут намотаться на нож машины и создать риск получения травмы.

▲ ВНИМАНИЕ

При заклинивании ножа (при попадании в него электрического провода или кабеля) НЕ ПРИКАСАЙТЕСЬ К НОЖУ! ЭТО ОПАСНО, ПОСКОЛЬКУ ОН МОЖЕТ ОКАЗАТЬСЯ ПОД НАПРЯЖЕНИЕМ. Выполните следующие шаги:

1. Необходимо брать за изолированную заднюю ручку или положить машину на землю, отстранив ее от себя.
2. Прежде чем освободить нож, снимите с провода или кабеля напряжение.

8.1 ЗАПУСК МАШИНЫ

Рис. 4.

1. Нажмите большим пальцем на предохранительную кнопку, а затем нажмите на курковый выключатель.
2. Отпустите предохранительную блокировочную кнопку.

▲ ВНИМАНИЕ

Во время работы необходимо держать машину руками.

8.2 ОСТАНОВКА МАШИНЫ

Рис. 4.

1. Для остановки машины отпустите передний курковый выключатель.

8.3 ОТРЕГУЛИРУЙТЕ УГОЛ ТРИММЕРНОЙ ГОЛОВКИ

Рис. 5.

Триммерная головка фиксируется в 7 положениях.

1. Потяните за кнопку поворота и переместите головку вперед или назад в необходимое положение.
2. Отпустите кнопку поворота.
3. Убедитесь, что головка триммера надежно зафиксирована на штатном месте.

9 ТЕХОБСЛУЖИВАНИЕ

▲ ВНИМАНИЕ

Не допускайте контакта тормозной жидкости, бензина, материалов на основе нефти с пластмассовыми элементами. Химические вещества могут привести к повреждению и порче пластмассовых компонентов.

▲ ВНИМАНИЕ

Запрещается использовать сильные растворители или моющие средства для очистки пластмассового корпуса и компонентов машины.

▲ ВНИМАНИЕ

Выньте аккумуляторную батарею из машины до выполнения техобслуживания.

9.1 ОЧИСТКА МАШИНЫ**▲ ВНИМАНИЕ**

Во избежание риска возгорания не допускайте попадания в машину и двигатель листьев, ветвей или масла.

- Для чистки машины воспользуйтесь влажной тканью и мягким моющим средством.
- Удалите всю влагу мягкой сухой тканью.
- Очистите вентиляционные отверстия небольшой щеткой.

9.2 СМАЗКА НОЖЕЙ

Чтобы повысить эффективность и продлить срок службы ножей, их необходимо смазывать после каждого рабочего сеанса:

- Поместите машину на ровную и гладкую поверхность.
- Для удаления больших скоплений грязи используют щетку; ткань — для очистки ножа
- Смазка ножа производится путем нанесения небольшого количества масла на режущую кромку лезвия.

i ПРИМЕЧАНИЕ

Рекомендуется использовать масло.без

10 ХРАНЕНИЕ**i ПРИМЕЧАНИЕ**

Перед размещением на хранение устройство необходимо очистить

1. Извлеките аккумулятор.
2. Дайте двигателю остыть.
3. Проведите

При необходимости замените поврежденные компоненты, затяните крепежные болты, обратитесь в авторизованный сервисный центр.

4. Устройство необходимо хранить в прохладном и сухом помещении.

11 ВЫЯВЛЕНИЕ И УСТРАНЕНИЕ НЕИСПРАВНОСТЕЙ

Проблема	Возможная причина	Решение
Двигатель не запускается при спускании куркового выключателя.	Неплотно установлена АКБ.	Удостоверьтесь, что АКБ плотно установлена в машину.
	Аккумуляторная батарея разряжена.	Зарядите аккумуляторную батарею.
Выделение дыма во время эксплуатации	Кусторез поврежден.	1. Немедленно остановите кусторез. 2. Извлеките аккумулятор. 3. Обратитесь в сервисный центр.
		Кусторез поврежден.
Двигатель работает, но лезвия не двигаются.	Нож заблокирован.	Сняв АКБ, устраните блокировку
	Слишком сильный шум и (или) вибрация во время работы.	Крепежные
Механические		Не используйте кусторез и обратитесь в сервисный центр.

12 ТЕХНИЧЕСКИЕ ДАННЫЕ

Напряжение	24 В
Скорость холостого хода	2800 (±10%) /мин
Частота вращения ножа	2800 (±10%) /мин
Длина ножа	510 мм

Режущая способность	19 мм
Масса (без аккумуляторной батареи)	2.8 кг
Измеренный уровень звукового давления	80 дБ(А), K _{РА} =3 дБ(А)
Фактический уровень звукового давления	94 дБ(А)
Значение вибрации	≤2 м/с ²
Погрешность	1.5 м/с ²

ГАРАНТИЯ

Срок гарантийного обслуживания на инструменты

TM GREENWORKS TOOLS составляет:

- 3 года (36 месяцев) для изделий и зарядных устройств используемых владельцами для личных (некоммерческих) нужд;

- 2 года для аккумуляторных батарей, используемых владельцами для личных (некоммерческих) нужд;

- 1 год (12 месяцев) для всей профессиональной техники серии 82B), используемых в коммерческих целях и объемах;

Гарантийный срок исчисляется с даты продажи товара через розничную торговую сеть официальных дистрибуторов. Эта дата указана в кассовом чеке или гарантийном талоне, подтверждающем факт приобретения инструмента, зарядного устройства или АКБ. В случае устранения недостатков в течение гарантийного срока, гарантийный срок продлевается на период, в течение которого он не использовался потребителем. Гарантийные обязательства не подлежат передаче третьим лицам.

ОГРАНИЧЕНИЯ. Гарантийное обслуживание покрывает дефекты, связанные с качеством материалов и заводской сборки инструментов TM GREENWORKS. Гарантийное

обслуживание распространяется на инструменты, завезенные на территорию РФ начиная с 2015 года, через ООО «ГРИНВОРКСТУЛЗ», имеющие Гарантийный Талон или товарный чек, позволяющий произвести идентификацию изделия по модели, серийному номеру, коду, дате производства и дате продажи.

ОГРАНИЧЕНИЯ. Гарантийное обслуживание покрывает дефекты, связанные с качеством материалов и заводской сборки инструментов TM GREENWORKS TOOLS. Гарантийное обслуживание распространяется на инструменты, проданные на территории РФ начиная с 2015 года, имеющие Гарантийный Талон или товарный чек, позволяющий произвести идентификацию изделия по модели, серийному номеру, коду или дате производства и дате продажи. Гарантия

Производителя не распространяется на следующие случаи: 1. Неисправности инструмента, возникшие в результате естественного износа изделия, его узлов, механизмов, а так же принадлежностей, таких как: электрические кабели, ножи и режущие полотна, приводные ремни, фильтры, угольные щетки, зажимные устройства и держатели; 2. Механические повреждения, вызванные нарушением правил эксплуатации или хранения, оговоренных в Инструкции по эксплуатации; 3.

Повреждения, возникшие вследствие ненадлежащего использования инструмента (использование не по назначению); 4. Повреждения, появившиеся в результате перегрева, перегрузки, механических воздействий, проникновения в корпус инструмента атмосферных осадков, жидкостей, насекомых или веществ, не являющихся отходами, сопровождающими его применение по назначению (стружка, опилки); 5. Повреждения, возникшие в результате перегрузки инструмента, повлекшей одновременный выход из строя 2-х и более компонентов (ротор и статор, электродвигатель и другие узлы или детали). К безусловным признакам перегрузки изделия относятся, помимо прочих, появление: цветов побежалости, деформации или оплавления деталей и узлов изделия, потемнения или обугливания изоляции, повреждения проводов электродвигателя под воздействием высокой температуры; 6. Повреждения, возникшие из-за несоблюдения сроков технического обслуживания, указанных в Инструкции по эксплуатации; 7. Повреждения, возникшие из-за несоответствия параметров питающей электросети требованиям к электросети, указанным на инструменте; 8.

Повреждения, вызванные очисткой инструментов с использованием химически агрессивных жидкостей; 9. Инструменты, прошедшие обслуживание или ремонт вне авторизованного сервисного центра (АСЦ) GREENWORKS TOOLS; 10. Повреждения, появившиеся в результате самостоятельной модификации или вскрытия инструмента вне АСЦ; 11. Ремонт, произведенный с использованием запчастей, сменных деталей или дополнительных компонентов, которые не поставляются ООО «ГРИНВОРКСТУЛЗ» или не одобрены к использованию этой компанией, а также на повреждения,

появившиеся в результате использования неоригинальных запчастей; ГАРАНТИЙНОЕ ОБСЛУЖИВАНИЕ. Для устранения неисправности, возникшей в течение гарантийного срока, Вы можете обратиться в авторизованный сервисный центр (АСЦ) GREENWORKS TOOLS или к официальному дистрибьютору компании, указанному в Инструкции, а также на

сайте www.Greenworkstools.ru,

Основанием для предоставления услуги по гарантийному обслуживанию в рамках данных гарантийных обязательств является

правильно оформленный гарантийный талон, содержащий информацию об артикуле, серийном номере, дате продажи инструмента, заверенный подписью и печатью Продавца. Если будет установлено, что поломка инструмента связана с нарушением гарантийных условий производителя, то Вам будет предложено произвести платное обслуживание в одном из АСЦ GREENWORKS TOOLS. Настоящие гарантийные обязательства подлежат периодическим обновлениям, чтобы соответствовать новой продукции компании. Копия последней редакции гарантийных обязательств будет доступна на сайте www.greenworkstools.eu и на русскоязычной версии сайта www.greenworkstools.ru.

Официальный Сервисный Партнер TM GREENWORKS TOOLS в России – ООО «Фирма Технопарк»: Адрес: Российская Федерация, г. Москва, улица Гвардейская, дом 3, корпус 1. Горячая линия: 8-800-700-65-25.

Инструмент ручной электрифицированный, торговых марок «Greenworks Tools», «Greenworks» соответствуют требованиям технических регламентов:

- № ТР ТС 010/2011 «О безопасности машин и оборудования»,
- № ТР ТС 004/2011 «О безопасности низковольтного оборудования»,
- № ТР 020/2011 «Электромагнитная совместимость технических средств».

EAC

Изготовитель: «Чанчжоу Глоуб Ко., Лтд.»

Адрес: 213000, Китайская Народная Республика, провинция Цзянсу, округ Чанчжоу, район Чжунлоу, шоссе Тсинганг, 65.

Страна производства: Китай.

Официальное представительство и импортер в Российской Федерации и странах СНГ: Общество с ограниченной ответственностью «ГРИНВОРКСТУЛС ЕВРАЗИЯ» (краткое название ООО «ГРИНВОРКСТУЛС»)

Адрес: 119049, Российская Федерация, город Москва, Якиманский переулок, д.6.
Телефон: +7-495- 221-8903

ДАННЫЕ О СЕТИ АСЦ ГРИНВОРКС

№п	№	Организация	Город и Адрес	Телефон
1	ООО "Мастер-Класс"	г. Астрахань	414014, Астраханская обл, Астрахань г, Ярославская ул, дом № 34	8(8512)759111
2	ООО "Айсберг-Сервис"	г. Барнаул	656037, г. Барнаул, ул. Северо-Западная д. 54	8(385)2362002
3	ООО "ЦИС"	г. Белгород	308002, Белгородская обл, Белгород г, Б.Хмельницкого пр-кт, дом № 133В	8(4722) 31-82-48, 34-61-29
4	ИП Гринев А.А.	г. Брянск	241019, Брянская обл, Брянск г, Красноармейская ул, дом № 93А	8(953)2815829
5	ООО Интертулс - ДВ- СЦ Молоток	г. Владивосток	690016, Приморский край, г. Владивосток, ул. Борисенко, дом № 34.	8 (423) 2637502
6	ИП Верстин В.Ф.	г. Владимир	600022, Владимирская обл, Владимир г, Ленина пр-кт, дом № 44	8 (4922) 38-67-55
7	ООО «СК Славяне»	г. Волгоград	400107, г.Волгоград, ул.Рионская, д.8А	8(8442) 364050
8	ООО «СК Славяне»	г. Волжский	404130, Волгоградская обл. г. Волжский, пр. им. Ленина 308М оф. 1	8(909) 3910251
9	ИП Семенов А.Ю.	г. Воронеж	394026, Воронежская обл, Воронеж г, Текстильщиков ул, дом № 2, корпус "з"	8 (473)2619635
10	ИП Русин А.А.	г. Воронеж	394026, Воронежская обл, Воронеж г, Беговая ул, дом № 205, оф.209	8(473) 333-03-31
11	ИП Салахов	г. Екатеринбург	620026, г.Екатеринбург, ул. Р.Люксембург, 67А	8(343)2519494
12	ООО "Арсенал"	г. Железногорск	Курская область г. Железногорск, ул. Дмитрова 26	8(960)6841001
13	ИП Васильев А.С.	г. Иркутск	664003, Иркутская обл, Иркутск г, Киевская ул, дом № 34А	8(908)6610538
14	ООО «Сервис Тех Центр»	г. Казань	420136, ул.Маршала Чуйкова, д.25, пом.1002	(843)5254415, моб. 89179133570
15	ООО "Кпасное	г. Калининград	236008,г.Калининград,ул.Достоевского,д	8(929)1661107

	Колесо"		21	
16	ИП Обухова Марина Сергеевна	г. Краснодар	353217 Краснодарский край, Динской район пос. Южный ул. Северная д. 8А	8 (861) 2728888
17	ИП Конарев В.А.	г. Краснодар	350910, Краснодарский край, Краснодар г, Новый пер, дом № 23	8(918) 193 84 48
18	ООО СЦ "База"	г. Красноярс	660056, г.Красноярс, ул. Березина, д.1, территория Троллейбусного Депо	8(391) 2235006
19	ИП Кухарчук Т.П.	г. Комсомольск-на-Амуре	681005, Хабаровский край, Комсомольск-на-Амуре г, Павловского ул, дом № 3	8 (4217) 31-80-00
20	ИП Куракин М.Н.	г. Кемерово	г.Кемерово, ул.Двужильного 7к2ст1 рынок «Привоз»	8 (3842) 901400
21	ООО "СЦ КВЭЛ"	г. Кемерово	650066, г. Кемерово, пр-т Октябрьский, 20/1	(3842)350480, 358319
22	ООО "Дядько"	г. Курск	305003 г. Курск, ул. Александра Невского 13 В-2	8 904 520 87 27
23	ООО "СЦ КВЭЛ"	г. Ленинск-Кузнецкий	652507, г. Ленинск-Кузнецкий, ул. Шевцовой, 1	(38456) 71281
24	ООО "Фирма Технопарк"	г. Москва	121471, Москва, ул. Гвардейская д 3,к 1	8(8007)006525
25	ИП Силин Ю.В.	г. Москва	Москва, Севанская ул, дом № 54	8 (985)2566520
26	ИП Овод С.П.	г. Магнитогорск	455034, Челябинская обл., Магнитогорск г, Зеленый лог ул, дом № 56	8(351)9404412
27	ИП Царева Н.П.	г. Мурманск	183031, Мурманская обл, Мурманск г, Свердлова ул, дом № 9 Б	8 (953)300-1932
28	ИП Кондратьев Владимир Леонидович	г.НижнийНовгород	603074, Нижний Новгород г, Сормовское ш, дом № 1 «Б», оф.1 институт и метро Буревестник	8 (831) 257-79-54 8 908 16 70 249
29	ИП Куракин М.Н.	г. Новосибирск	630024 Новосибирская обл. г. Новосибирск ул. Ватутина дом 44/1 корп.19	8(383) 3990109
30	ООО «ЛИСКО центр»	г. Новосибирск	630032, Новосибирская обл, Новосибирск г, Станционная ул, дом № 28, корпус 3	7 (913) 916-84-95
31	ООО "СЦ КВЭЛ"	г. Новокузнецк	654005, г. Новокузнецк, просп. Строителей, 54	(3843)200347
32	ИП Задорожная К.В.	г. Омск	644022, Омская обл., Омск г, Сакена Сейфуллина, дом № 40	8(3812) 502060
33	ООО "Арсенал"	г. Орёл	302004, г. Орел ул. 1-я Курская д.83	8 (4862) 54-12-12 доб 132, 8-960-650-30-00
34	ООО "Арсенал"	г. Орёл	302029, г. Орел Московское шоссе д.1266	8(4862) 200758, 8(962)4829666
35	ООО «Территория сервиса»	г. Пермь	614064, Пермь, Чкалова, 7Е офис 102	8 (342)2594479
36	ООО "Куб"	г. Пермь	614064, Пермь г, Героев Хасана ул, дом № 55	8 (342)2020490
37	ООО «Электра»	г. Пятигорск	357500, Ставропольский край . г.Пятигорск . проезд Суворовский , 1.А	+7 (8793) 382757
38	ООО "С-ФК"	г. Рязань	390000, Рязань, ул. Садовая, д.33	8(4912) 282016, 923472
39	ИП Холод	г. Ростов на Дону	344010, Ростов-на-Дону г., Нансена ул., 140	8(863) 2790305
40	ООО "Электра"	г.Санкт Петербург	190013, г, Санкт-Петербург, , Заставская ул. Д. 30	8(812)7403587
41	ООО "Интер Электро"	г. Самара	443052, Самарская обл, Самара г, Псковская, дом № 25	8(846) 9552414
42	ИП Колоколов Дмитрий Владимирович	г. Самара	443058, г. Самара, Физкультурная, дом № 17, 1этаж	8(846)9905446
43	ИП Никитина Н.В.	г. Саратов	410015, Саратовская обл, Саратов г,	8 (8452)541418

			Пензенская ул, дом № 4	
44	ООО "Профинструмент"	г. Северодвинск	164500, Архангельская обл, Северодвинск г, Никольская ул, дом № 7	8(911) 6721770
45	ИП Романов Р.А.	г.Тула	300005 ,г.Тула , ул. Павшинский мост , д 2,	(4872)790190, моб. +79807229253
46	ООО "Технодок"	г.Тюмень	625048, Тюмень, ул. Салтыкова-Щедрина, 58/2:	83 452 215 669
47	ИП Вологжин Григорий Сергеевич	г. Уфа	450022, Уфа г, Менделеева ул, дом № 153	8(347) 279-90-70
48	ИП Захаров Игорь Анатольевич	г. Чебоксары	428020, Чувашская Республика, Чебоксары г, Хевешская ул, дом № 5, корпус 1	(8352) 63-97-50
49	ИП Апалькова Д.П.	г. Челябинск	454138, Челябинская область, г. Челябинск, ул. Молодогвардейцев, дом № 7	8(351) 267-50-01
50	ООО Ламед	г Алматы Казахстан	Алматы қ., Березовский к өш. 3А, 05006	8 (727) 244-64-46 8(727) 293-34-53
51	СП "Сканлинк"- ООО	г. Минск	220019, Республика Беларусь, г. Минск, пер. Монтажников 4-й, дом № 5-16	8(017) 234-99-99

Импортер в РБ: Совместное предприятие СКАНЛИНК-ООО

г. Минск, 4-ый пер. Монтажников д. 5-16
т. 234-99-99 факс 238-04-04 opt@scanlink.by

Запрещается выбрасывать электроинструмент вместе с бытовыми отходами!

Электроинструмент, отслуживший свой срок и не подлежащий восстановлению, должен утилизироваться согласно нормам, действующим в стране эксплуатации.

В других обстоятельствах:

- не выбрасывайте электроинструмент вместе с бытовым мусором;
- рекомендуется обращаться в специализированные пункты вторичной переработки сырья.

Дата производства указана на этикетке устройства в формате: Месяц / Число / Год.

ВНИМАНИЕ!!!

В случае прекращения электроснабжения либо при отключении инструмента от электросети снимите фиксацию (блокировку) выключателя и переведите его в положение «Выключено» для исключения дальнейшего самопроизвольного включения инструмента.