



Защитный лицевой щиток сварщика
с автоматически затемняющимся светофильтром

модели

AS-2-F, AS-2-F (G), AS-2-F (I), AS-2-F (S)

Паспорт



Благодарим вас за то, что вы выбрали продукцию торговой марки «Сварог», созданную в соответствии с принципами безопасности и надежности.

Высококачественные материалы и современные технологии гарантируют оборудованию надежность и высокую степень защиты.

Продукция изготовлена в соответствии с техническими условиями ТУ 32.99.11-001-31057376-2017 «Средства индивидуальной защиты глаз и лица: защитные лицевые щитки сварщика марки «Сварог».

Защитный лицевой щиток сварщика включает в себя защитные свойства следующих типов средств индивидуальной защиты в соответствии с ТР ТС «О безопасности средств индивидуальной защиты» (ТР ТС 019/2011):

- средства индивидуальной защиты лица (щитки защитные лицевые) от механических воздействий;
- средства индивидуальной защиты глаз (очки защитные) и лица (щитки защитные лицевые) от брызг расплавленного металла и горячих частиц;
- средства индивидуальной защиты глаз от воздействия неионизирующих излучений.

Производителем ведется постоянная работа по усовершенствованию конструкции щитков сварщика, поэтому некоторые конструктивные изменения могут быть не отражены в настоящем паспорте. Благодарим вас за понимание.

Не допускается внесение изменений в конструкцию щитков сварщика или выполнение каких-либо действий, не предусмотренных в данном паспорте.

Производитель не несет ответственности за травмы, ущерб, упущенную выгоду или иные убытки, полученные в результате неправильной эксплуатации или самостоятельного изменения конструкции, а также за возможные последствия незнания или некорректного выполнения предупреждений, изложенных в паспорте.

По всем возникшим вопросам, связанным с эксплуатацией оборудования, вы можете проконсультироваться у специалистов нашей компании.

Производитель: ООО «Эрма», 197343, Санкт-Петербург, ул. Студенческая, 10, офис С7А;
тел.: +7 (812) 325-01-05, факс: +7 (812) 325-01-04.

Произведено по заказу ГК «Сварог», svarog-rf.ru, info@svarog-rf.ru

Продукция соответствует требованиям технического регламента «О безопасности средств индивидуальной защиты» (ТР ТС 019/2011).



СОДЕРЖАНИЕ

1. ОБЩЕЕ ОПИСАНИЕ	4
2. ТЕХНИЧЕСКИЕ ХАРАКТЕРИСТИКИ	6
3. КОМПЛЕКТАЦИЯ	6
4. МЕРЫ ПРЕДОСТОРОЖНОСТИ	7
5. ЭКСПЛУАТАЦИЯ ЩИТКА	8
6. ТРАНСПОРТИРОВКА, ХРАНЕНИЕ, УТИЛИЗАЦИЯ	9
7. ГАРАНТИЙНЫЕ ОБЯЗАТЕЛЬСТВА	10

1. ОБЩЕЕ ОПИСАНИЕ

Защитные лицевые щитки сварщика ТМ «Сварог» с автоматическим затемнением являются средством защиты нового поколения. Они предназначены для защиты глаз от светового излучения при различных видах сварки: ручная дуговая, аргонодуговая, полуавтоматическая в среде защитных газов, а также при плазменной резке. Щитки оснащены жидкокристаллическим светофильтром, оптическим электронным контролем, солнечной батареей.

Жидкокристаллический светофильтр автоматически затемняется при появлении сварочной дуги. Щитки обеспечивают сварщику постоянную защиту от ультрафиолетовых и инфракрасных излучений. Корпуса щитков изготовлены из высокополимерных материалов, износо- и термостойчивы.

Щитки оснащены светофильтрами, которые имеют три основных настраиваемых параметра: затемнение, задержка срабатывания, светочувствительность.

На щитке AS-2-F (I) все указанные параметры регулируются на светофильтре. Щитки AS-2-F, AS-2-F (G), AS-2-F (S) имеют внешнюю регулировку затемнения, на самом светофильтре можно настроить такие параметры, как светочувствительность и задержка срабатывания.

При этом щитки модели AS-2-F (G) имеют дополнительную функцию антизатемнения вспышки.

На рисунках 1.1 и 1.2 изображены различные модели светофильтров с регулируемыми настройками, которыми комплектуются щитки сварщика.

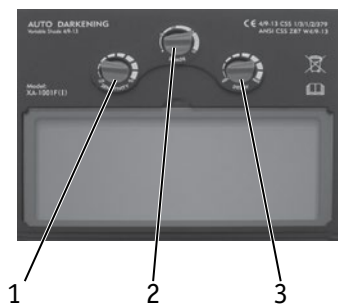


Рис. 1.1.

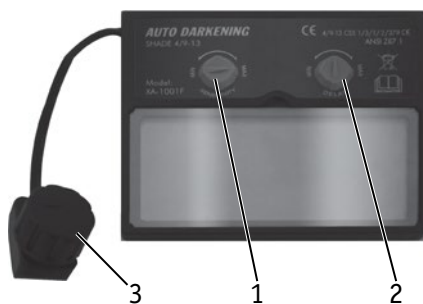


Рис. 1.2.

Для модели AS-2-F (I)

1. Регулятор светочувствительности
2. Регулятор затемнения
3. Регулятор задержки срабатывания

Для моделей AS-2-F, AS-2-F (G), AS-2-F (S)

1. Регулятор светочувствительности
2. Регулятор задержки срабатывания
3. Внешний регулятор затемнения

На рисунке 2 представлена схема сборки корпуса щитка и подголовника.

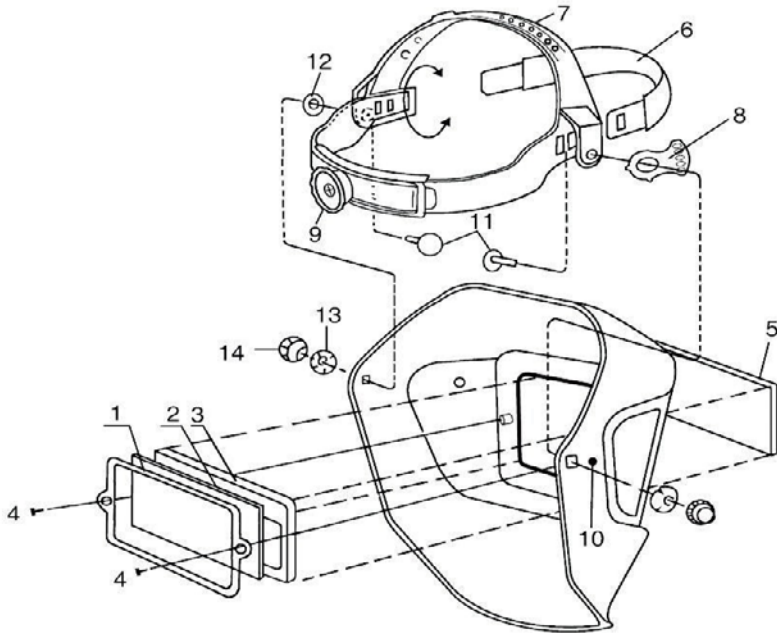


Рис. 2.

- | | |
|---------------------------------------|---|
| 1. Рамка | 8. Фиксатор сегментной регулировки |
| 2. Внутренняя защитная пластина | 9. Горизонтальный регулятор наголовника |
| 3. Автоматический светофильтр | 10. Опорная точка |
| 4. Крепежный винт для рамки | 11. Фиксатор наголовника |
| 5. Внешняя защитная пластина | 12. Гайка для блокировки |
| 6. Передняя дуга наголовника | 13. Металлическая пружина |
| 7. Вертикальный регулятор наголовника | 14. Блокирующая гайка |

2. ТЕХНИЧЕСКИЕ ХАРАКТЕРИСТИКИ

Характеристики	AS-2-F	AS-2-F (I)	AS-2-F (G)	AS-2-F (S)
Модель светофильтра	XA-1001F	XA-1001F(I)	XA-1001F(G)	XA-1006
Размер светофильтра, мм	110 x 90 x 8,5			
Размер смотрового окна, мм	96 x 42			92 x 42
Классификация светофильтра	1/1/1/2			1/2/1/2
Степень затемнения в нерабочем состоянии, DIN	4			
Степень затемнения, DIN	9 – 13			
Регулировка затемнения	внешняя	внутренняя	внешняя	
Функция антизатемнения вспышки*	нет		да	нет
Индикатор заряда фильтра	нет			
Контроль самозатемнения	нет			
УФ / ИК защита, DIN	15			
Время затемнения, сек	1/10000			
Время просветления, с	1/10 – 9/10			
Источник питания	Солнечная батарея / 2 литиевые батареи			
Температура эксплуатации, °С	-5....+55			
Масса, г	485	475	490	480

* свойство фильтра не затемняться от свечения искр при механической обработке металла.

3. КОМПЛЕКТАЦИЯ

Щиток сварщика	1 шт.
Наголовник	1 шт.
Паспорт	1 шт.

4. МЕРЫ ПРЕДОСТОРОЖНОСТИ

Перед использованием щитка внимательно прочтите инструкцию. Несоблюдение указанных мер предосторожности может привести к тяжелым травмам.

1. Не устанавливайте на щиток детали, не указанные в данном паспорте. При изменении конструкции щитка гарантия на щиток не распространяется. Изменения, не предусмотренные производителем, могут быть опасны для вашего здоровья.
2. Щиток сварщика предназначен для защиты глаз и лица во время сварки (за исключением видов работ, указанных в п. 3), а также для резки с использованием дуговых процессов. Запрещается использование щитка в качестве защиты при проведении резки другими способами, шлифовки и т.д., а также при проведении взрывных работ и работ с агрессивными жидкостями.
3. Щиток сварщика не предназначен для защиты во время сварки потолочных швов, лазерной сварки и резки.
4. При работе необходимо избегать положений, которые могли бы подвергнуть незащищенные области тела воздействию искр, брызг, прямого и отраженного излучения. Если воздействие не может быть предотвращено, используйте помимо щитка соответствующую защиту.
5. При работе со щитком необходимо надевать его поверх головного убора.
6. Перед каждым использованием необходимо:
 - проверять щиток на срабатывание затемнения светофильтра;
 - очищать от загрязнений датчики и солнечные батареи на передней части светофильтра;
 - проверять все части на наличие признаков износа или повреждения: поцарапанные, треснувшие, забрызганные металлом или иным образом деформированные детали подлежат обязательной замене.
7. В случае отсутствия автоматического затемнения светофильтра при поджиге дуги необходимо незамедлительно прекратить работу с данным щитком сварщика.
8. Щиток сварщика не предназначен для сварки под дождем. Избегайте попадания влаги на светофильтр.
9. Не используйте растворители для протирки светофильтра или деталей щитка.
10. Не подвергайте щиток ударным нагрузкам.
11. Рекомендуемый температурный диапазон для хранения и транспортировки щитка: -10 °С....+55 °С, рабочий диапазон температур: -5 °С....+55 °С. Не используйте щиток при температурах, не соответствующих указанному диапазону.

5. ЭКСПЛУАТАЦИЯ ЩИТКА

1. Корпус щитка поставляется в сборе со светофильтром. С помощью фиксаторов и гаек соедините корпус щитка с наголовником (См. рис. 2).

2. Питание светофильтра осуществляется солнечными элементами и двумя литиевыми батареями. Включение или выключение питания контролируется автоматически. В случае длительного хранения щитка в темном помещении перед эксплуатацией необходимо поместить его на солнечный свет на срок не менее 12 часов для подзарядки батарей.

3. Регулировка крепления щитка:

- **Горизонтальная регулировка обхвата головы:** нажмите на регулятор (См. рис. 2, п. 9), поворачивайте рукоять по часовой стрелке, чтобы уменьшить размер наголовника, и против часовой – чтобы увеличить. Щиток должен плотно сидеть на голове.
- **Вертикальная регулировка системы крепления:** уменьшая или увеличивая размер ремня (См. рис. 2, п. 7), отрегулируйте размер наголовника так, чтобы глаза сварщика находились в средней части светофильтра.
- **Регулировка наклона щитка:** отрегулируйте затяжку винтов и положение фиксатора сегментной регулировки (См. рис. 2, п. 8) для удобного угла обзора. Убедитесь, что щиток свободно опускается и не сползает.

4. Регулировка затемнения:

Отрегулируйте затемнение светофильтра щитка ручкой (См. рис. 1.1, п. 2 и рис. 1.2, п. 5), поворачивая ее по указанной стрелке до выбора оптимального режима.

Рекомендуется изменять степень затемнения сварочных фильтров при различных видах сварки в соответствии с таблицей.

Рекомендуемые регулировки степени затемнения

Тип сварки	Сварочный ток																				
	25	50	75	100	125	150	175	200	225	250	275	300	325	350	375	400	425	450	475	500	
ММА		9	10		11			12													13
MIG (сталь)				10		11		12													13
MIG (сплавы)				10		11		12		13											
TIG	9	10	11		12		13														
MAG				10	11	12	13														
Воздушно-дуговая резка					10	11	12	13													
Плазменная резка					11	12	13														
	25	50	75	100	125	150	175	200	225	250	275	300	325	350	375	400	425	450	475	500	

5. Регулировка задержки срабатывания:

При повороте ручки (См. рис. 1.1, п. 3 и рис. 1.2, п. 2) на задней панели светофильтра изменяется время задержки просветления светофильтра. Диапазон регулировки: 0,1 – 0,9 секунды. Данная настройка предназначена для сварки при высокой силе тока и продолжительном свечении сварного шва.

6. Регулировка светочувствительности:

При повороте ручки (См. рис. 1.1, п. 1 и 1.2) изменяется чувствительность фотодатчиков:

- минимальная (min) чувствительность подходит для высокого тока сварки при ярком освещении;
- максимальная (max) чувствительность подходит для сварки при небольшой силе тока и плохом освещении.

7. Функция затемнения от вспышки (только для модели AS-2-F (G)):

Данная функция используется, когда в зоне видимости сварщика производятся работы по зачистке кромок и сварочных швов, при ее применении светофильтр не затемняется при вспышках, образованных искрением механического инструмента. Для установки антизатемнения переместите регулятор затемнения (См. рис. 1.2, п. 5) в положение «GRIND».

6. ТРАНСПОРТИРОВКА, ХРАНЕНИЕ, УТИЛИЗАЦИЯ

Транспортирование изделий осуществляется всеми видами транспорта в соответствии с правилами, действующими на данном виде транспорта.

Температурный диапазон для хранения и транспортировки моделей AS-2-F (G), AS-2-F, AS-2-F (I), AS-2-F (S): -10 °C +55 °C.

Хранение изделий осуществляют в закрытых помещениях с естественной вентиляцией, без искусственно регулируемых климатических условий (например, кирпичные, бетонные, металлические с теплоизоляцией и другие хранилища), в условиях, исключающих воздействие прямых солнечных лучей, атмосферных осадков и агрессивных сред.

Срок службы защитного лицевого щитка сварщика ТМ «Сварог» при ежедневной эксплуатации составляет 2 года. При утилизации необходимо соблюдать требования действующих государственных и региональных норм и правил безопасности труда, экологической, санитарной и пожарной безопасности. Литиевые элементы питания необходимо утилизировать отдельно, через специальные пункты приёма отработанных элементов питания.